

## Cilindro compacto, de simple efecto AEN-S

**FESTO**



## Características

### Información resumida

Enlace [aen-s](#)

- Diseño muy compacto: más corto que otros cilindros similares
- Reducción de la longitud de la carcasa: ahorro de material y peso
- Anchura de carcasa reducida: para aplicaciones en las que el espacio es crítico
- Diseño de Festo: aspecto convincente

### Diagramas

Enlace [aen-s](#)



Los diagramas mostrados en este documento también están disponibles en línea. Allí es posible mostrar valores precisos.

### Tipo de construcción

[S] Corto

Especialmente adecuado para aplicaciones de espacio crítico

### Tipo de rosca del vástago

[A] Rosca exterior

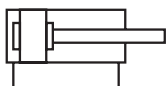


[I] Rosca interior



### Amortiguación

[P] Anillos amortiguadores/placas amortiguadoras elásticas en ambos lados



El actuador está equipado con un elemento elástico de amortiguación de material sintético.

Ventajas:

- Sin necesidad de ajuste
- Ahorro de tiempo

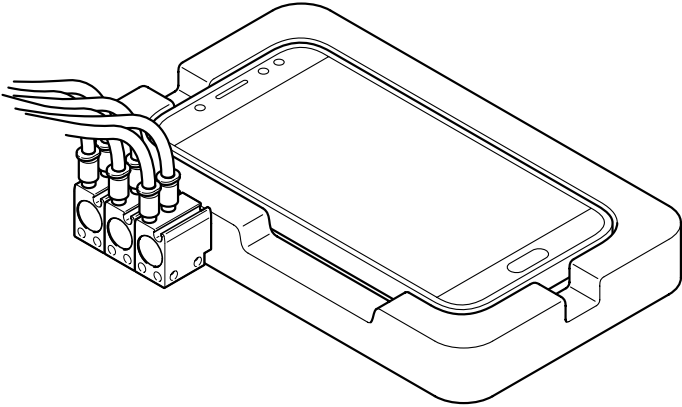
### Detección de posiciones

[A] Para sensor de proximidad

Con ayuda de los sensores de proximidad, la detección de posición permite detectar cualquier posición.

## Características

### Ejemplo de aplicación



- Prueba de larga duración de teclas de smartphone

### Códigos del producto

| 001 | Serie                               |
|-----|-------------------------------------|
| AEN | Cilindro compacto, de simple efecto |

| 002 | Tipo de construcción |
|-----|----------------------|
| S   | Corto                |

| 003 | Diámetro del émbolo [mm] |
|-----|--------------------------|
| 6   | 6                        |
| 10  | 10                       |
| 12  | 12                       |
| 16  | 16                       |
| 20  | 20                       |
| 25  | 25                       |
| 32  | 32                       |
| 40  | 40                       |
| 50  | 50                       |
| 63  | 63                       |

| 004 | Carrera [mm] |
|-----|--------------|
| 5   | 5            |
| 10  | 10           |
| 25  | 25           |

| 005 | Tipo de rosca del vástago |
|-----|---------------------------|
| A   | Rosca exterior            |
| I   | Rosca interior            |

| 006 | Amortiguación   |
|-----|---|
|     | Sin amortiguación   |
| P   | Anillos amortiguadores/placas amortiguadoras elásticos en ambos lados |

| 007 | Detección de posiciones   |
|-----|---------------------------|
|     | Sin                       |
| A   | Para sensor de proximidad |

## Hoja de datos

## Especificaciones técnicas generales

|                        |                                  |       |       |  |       |       |       |                          |              |       |  |
|------------------------|----------------------------------|-------|-------|--|-------|-------|-------|--------------------------|--------------|-------|--|
| Diámetro del émbolo    | 6 mm                             | 10 mm | 12 mm | 16 mm  | 20 mm | 25 mm | 32 mm | 40 mm                    | 50 mm        | 63 mm |  |
| Carrera                | 5 mm, 10 mm                      |       |       | 5 mm, 10 mm, 25 mm   |       |       |       |                          | 10 mm, 25 mm |       |  |
| Forma constructiva     | Émbolo<br>Vástago                |       |       |  |       |       |       |                          |              |       |  |
| Modo de funcionamiento | Empuje                           |       |       |  |       |       |       | Empuje, De simple efecto | Empuje       |       |  |
| Extremo del vástago    | Rosca exterior<br>Rosca interior |       |       |  |       |       |       |                          |              |       |  |
| Conexión neumática     | M3                               |       |       | M5   |       |       |       | M5, G1/8                 | G1/8         |       |  |
| Amortiguación          | Sin amortiguación                |       |       | Amortiguación por topes elásticos/placas en ambos lados                  |       |       |       |                          |              |       |  |
| Detección de posición  | Para sensor de proximidad        |       |       |  |       |       |       |                          |              |       |  |
| Tipo de fijación       | Con taladro pasante              |       |       | A elegir:<br>Con taladro pasante<br>Con rosca interior<br>Con accesorios |       |       |       |                          |              |       |  |
| Posición de montaje    | Cualquiera                       |       |       |  |       |       |       |                          |              |       |  |

## Condiciones de funcionamiento y medioambientales

|   |  |                     |               |                              |                   |               |       |       |       |       |  |
|---|--|---------------------|---------------|------------------------------|-------------------|---------------|-------|-------|-------|-------|--|
| Diámetro del émbolo                                   | 6 mm   | 10 mm               | 12 mm         | 16 mm                        | 20 mm             | 25 mm         | 32 mm | 40 mm | 50 mm | 63 mm |  |
| Presión de funcionamiento <sup>1)</sup>               | 0,25 ...<br>0,8 MPa  | 0,15 ...<br>0,8 MPa | 0,1 ... 1 MPa |                              | 0,06 ...<br>1 MPa | 0,1 ... 1 MPa |       |       |       |       |  |
| Presión de funcionamiento <sup>2)</sup>               | 2,5 ... 8 bar  | 1,5 ... 8 bar       | 1 ... 10 bar  |                              | 0,6 ... 10 bar    | 1 ... 10 bar  |       |       |       |       |  |
| Medio de funcionamiento                               | Aire comprimido según ISO 8573-1:2010 [7:4:4]                                |                     |               |                              |                   |               |       |       |       |       |  |
| Nota sobre el medio de trabajo/mando                  | Admite funcionamiento con lubricación (lo cual requiere seguir utilizándolo) |                     |               |                              |                   |               |       |       |       |       |  |
| Temperatura ambiente <sup>4)</sup>                    | -10 ... 60°C   |                     |               | 0 ... 80°C                   |                   |               |       |       |       |       |  |
| Clase de resistencia a la corrosión CRC <sup>5)</sup> | 1 - riesgo de corrosión bajo<br>2 - riesgo de corrosión moderado             |                     |               | 1 - riesgo de corrosión bajo |                   |               |       |       |       |       |  |

1) Las especificaciones de presión mínima solo se aplican después de 10 carreras dobles.

2) Las especificaciones de presión mínima solo se aplican después de 10 carreras dobles.

4) Debe tenerse en cuenta el ámbito de aplicación de los sensores de proximidad.

5) Clase de resistencia a la corrosión para cada tipo individual → Referencia de pedido.

Más información en [www.festo.com/x/topic/crc](http://www.festo.com/x/topic/crc)

## Fuerzas – AEN-S-6 ... 12

|                                   |      |  |       |        |      |       |       |  |     |
|-----------------------------------|------|--|-------|--------|------|-------|-------|--|-----|
| Diámetro del émbolo               | 6 mm |  | 10 mm |        |      | 12 mm |       |  |     |
| Carrera                           | 5 mm |  | 10 mm |        | 5 mm |       | 10 mm |  |     |
| Fuerza teórica con 6 bar, avance  | 13 N |  |       | 41,7 N |      |       | 60 N  |  |     |
| Fuerza teórica con 6 bar, retorno | 4 N  |  |       | 5,3 N  |      |       | 6 N   |  | 8 N |

## Fuerzas – AEN-S-16 ... 32

|                                   |       |       |       |       |       |       |       |       |       |       |       |       |
|-----------------------------------|-------|-------|-------|-------|-------|-------|-------|-------|-------|-------|-------|-------|
| Diámetro del émbolo               | 16 mm |       |       | 20 mm |       |       | 25 mm |       |       | 32 mm |       |       |
| Carrera                           | 5 mm  | 10 mm | 25 mm | 5 mm  | 10 mm | 25 mm | 5 mm  | 10 mm | 25 mm | 5 mm  | 10 mm | 25 mm |
| Fuerza teórica con 6 bar, avance  | 95 N  |       |       | 162 N |       |       | 259 N |       |       | 439 N |       |       |
| Fuerza teórica con 6 bar, retorno | 8 N   | 9,5 N | 25 N  | 13 N  | 17 N  | 26 N  | 18 N  | 22 N  | 35 N  | 44 N  | 42 N  |       |

## Fuerzas sin detección de posición – AEN-S-40 ... 63

|                                   |       |  |        |       |       |         |        |  |         |  |        |  |        |
|-----------------------------------|-------|--|--------|-------|-------|---------|--------|--|---------|--|--------|--|--------|
| Diámetro del émbolo               | 40 mm |  |        | 50 mm |       |         | 63 mm  |  |         |  |        |  |        |
| Carrera                           | 5 mm  |  | 10 mm  |       | 25 mm |         | 10 mm  |  | 25 mm   |  |        |  |        |
| Fuerza teórica con 6 bar, avance  | 754 N |  |        |       |       | 1.178 N |        |  | 1.870 N |  |        |  |        |
| Fuerza teórica con 6 bar, retorno | 37 N  |  | 46,1 N |       | 54 N  |         | 66,2 N |  | 71,5 N  |  | 69,9 N |  | 89,6 N |

Hoja de datos

**Fuerzas con detección de posición – AEN-S-40 ... 63**

|                                   |       |       |       |         |        |        |         |  |
|-----------------------------------|-------|-------|-------|---------|--------|--------|---------|--|
| Diámetro del émbolo               | 40 mm |       |       | 50 mm   |        |        | 63 mm   |  |
| Carrera                           | 5 mm  | 10 mm | 25 mm | 10 mm   | 25 mm  | 10 mm  | 25 mm   |  |
| Fuerza teórica con 6 bar, avance  | 700 N |       |       | 1.106 N |        |        | 1.780 N |  |
| Fuerza teórica con 6 bar, retorno | 38 N  | 46 N  | 54 N  | 66,2 N  | 71,5 N | 69,9 N | 89,6 N  |  |

**Energía de impacto sin detección de posición**

|  |         |         |         |         |         |        |        |        |       |        |
|--|---------|---------|---------|---------|---------|--------|--------|--------|-------|--------|
| Diámetro del émbolo                          | 6 mm    | 10 mm   | 12 mm   | 16 mm   | 20 mm   | 25 mm  | 32 mm  | 40 mm  | 50 mm | 63 mm  |
| Energía de impacto en las posiciones finales | 0,006 J | 0,012 J | 0,022 J | 0,038 J | 0,055 J | 0,09 J | 0,18 J | 0,32 J | 0,6 J | 0,64 J |

**Energía de impacto con detección de posición**

|  |         |         |         |         |         |       |       |       |       |       |
|--|---------|---------|---------|---------|---------|-------|-------|-------|-------|-------|
| Diámetro del émbolo                          | 6 mm    | 10 mm   | 12 mm   | 16 mm   | 20 mm   | 25 mm | 32 mm | 40 mm | 50 mm | 63 mm |
| Energía de impacto en las posiciones finales | 0,006 J | 0,012 J | 0,022 J | 0,038 J | 0,055 J | 0,3 J | 0,4 J | 0,7 J | 1 J   | 1,3 J |

**Pesos sin detección de posición – para AEN-S-6 ... 10**

|                     |       |  |       |  |
|---------------------|-------|--|-------|--|
| Diámetro del émbolo | 6 mm  |  | 10 mm |  |
| Carrera             | 5 mm  |  | 10 mm |  |
| Peso del producto   | 9,2 g |  | 17 g  |  |
| Masa móvil          | 1,5 g |  | 4,1 g |  |

**Pesos con detección de posición - para AEN-S-6 ... 10**

|                     |        |  |       |  |
|---------------------|--------|--|-------|--|
| Diámetro del émbolo | 6 mm   |  | 10 mm |  |
| Carrera             | 5 mm   |  | 10 mm |  |
| Peso del producto   | 10,9 g |  | 19 g  |  |
| Masa móvil          | 1,6 g  |  | 5,7 g |  |

**Pesos sin detección de posición – para AEN-S-12 ... 63**

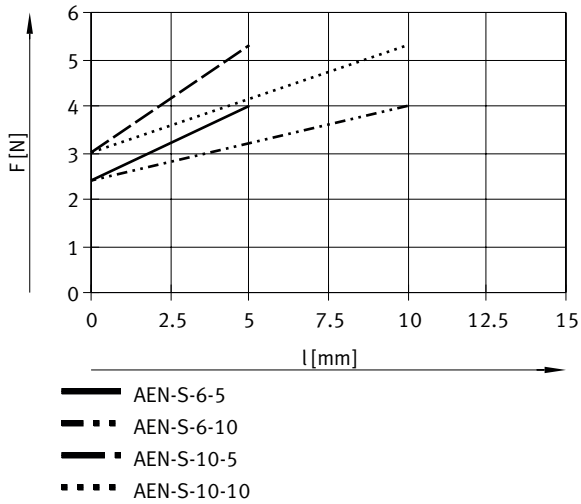
|   |       |        |       |       |       |       |       |       |
|---|-------|--------|-------|-------|-------|-------|-------|-------|
| Diámetro del émbolo                     | 12 mm | 16 mm  | 20 mm | 25 mm | 32 mm | 40 mm | 50 mm | 63 mm |
| Peso básico con carrera de 0 mm         | 26 g  | 32,5 g | 51 g  | 70 g  | 107 g | 186 g | 310 g | 505 g |
| Peso adicional por 10 mm de carrera     | 15 g  | 18 g   | 26 g  | 30 g  | 36 g  | 45 g  | 63 g  | 76 g  |
| Masa móvil con carrera de 0 mm          | 3,5 g | 6 g    | 11 g  | 17 g  | 31 g  | 56 g  | 105 g | 175 g |
| Aumento masa móvil por 10 mm de carrera | 2 g   | 4 g    | 6 g   | 9 g   | 16 g  |       |       |       |

**Pesos con detección de posición - para AEN-S-12 ... 63**

|   |       |       |       |       |       |       |       |       |
|---|-------|-------|-------|-------|-------|-------|-------|-------|
| Diámetro del émbolo                     | 12 mm | 16 mm | 20 mm | 25 mm | 32 mm | 40 mm | 50 mm | 63 mm |
| Peso básico con carrera de 0 mm         | 33 g  | 42 g  | 65 g  | 88 g  | 117 g | 304 g | 324 g | 499 g |
| Peso adicional por 10 mm de carrera     | 15 g  | 18 g  | 26 g  | 30 g  | 36 g  | 45 g  | 63 g  | 77 g  |
| Masa móvil con carrera de 0 mm          | 6 g   | 11 g  | 18 g  | 25 g  | 37 g  | 62 g  | 104 g | 151 g |
| Aumento masa móvil por 10 mm de carrera | 2 g   | 4 g   | 6 g   | 9 g   | 16 g  |       |       |       |

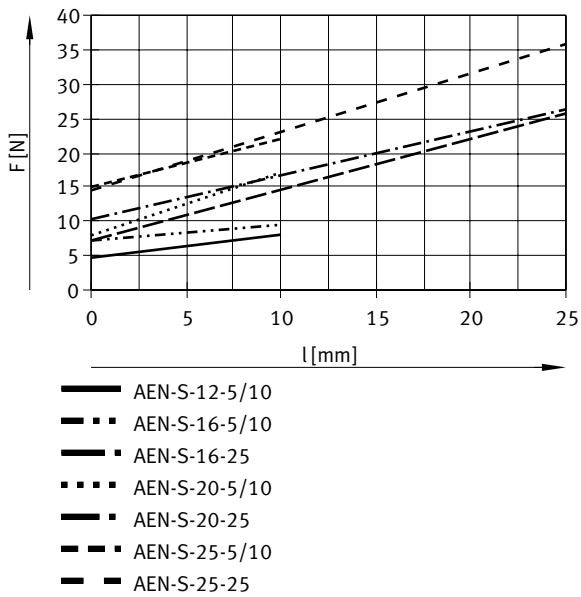
## Hoja de datos

### Fuerza del muelle teórica para el retorno - para AEN-S-6 ... 10



La fricción depende de la posición de montaje y del tipo de carga. Es recomendable utilizar cilindros de simple efecto sin carga transversal.

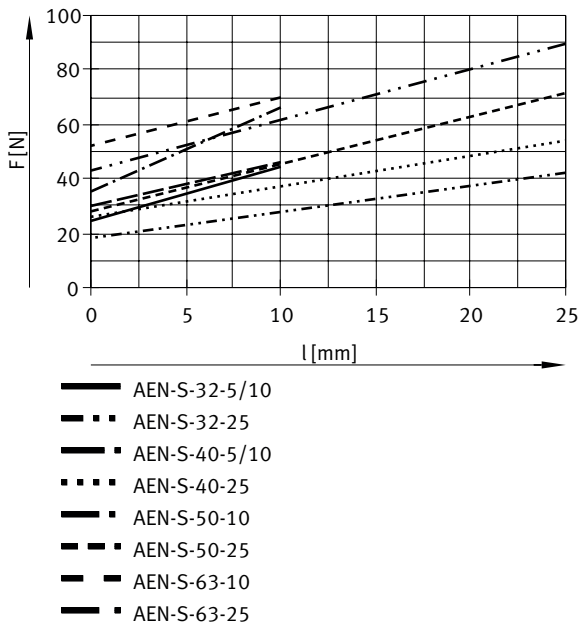
### Fuerza del muelle teórica para el retorno - para AEN-S-12 ... 25



La fricción depende de la posición de montaje y del tipo de carga. Es recomendable utilizar cilindros de simple efecto sin carga transversal.

Hoja de datos

Fuerza del muelle teórica para el retorno - para AEN-S-32 ... 63



La fricción depende de la posición de montaje y del tipo de carga. Es recomendable utilizar cilindros de simple efecto sin carga transversal.

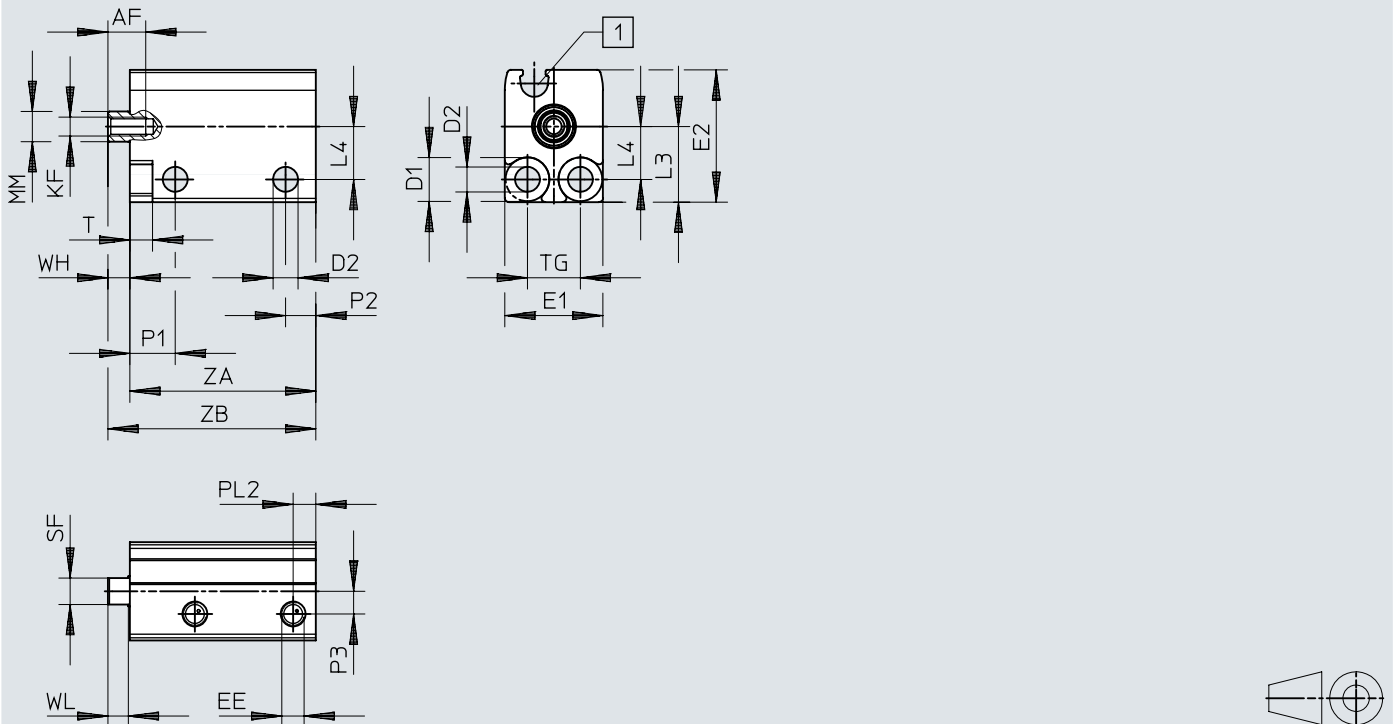
Materiales

| Diámetro del émbolo              | 6 mm                                    | 10 mm | 12 mm                                  | 16 mm | 20 mm | 25 mm | 32 mm | 40 mm | 50 mm | 63 mm |
|----------------------------------|---|-------|--|-------|-------|-------|-------|-------|-------|-------|
| Material del cuerpo              | Aleación de aluminio forjado, Anodizado |       | Aleación forjada de aluminio anodizado |       |       |       |       |       |       |       |
| Material de la tapa              | Aleación de forja de aluminio           |       | Aleación forjada de aluminio anodizado |       |       |       |       |       |       |       |
| Material del vástago             | Acero inoxidable de alta aleación       |       |  |       |       |       |       |       |       |       |
| Material de las juntas dinámicas | NBR<br>TPE-U (PU)                       |       |  |       |       |       |       |       |       |       |
| Nota sobre el material           | Conformidad con la Directiva RoHS       |       |  |       |       |       |       |       |       |       |
| Conformidad PWIS                 | VDMA24364-B2-L                          |       |  |       |       |       |       |       |       |       |

## Dimensiones

Dimensiones – AEN-S-6 ... 10 – con rosca interior

Descargar datos CAD [www.festo.com](http://www.festo.com)



[1] Ranura redonda para sensor de proximidad

|          | AF<br>min. | D1<br>∅<br>H13 | D2<br>∅ | EE | E1<br>max. | E2<br>max. | KF   | L3 | L4 | MM<br>∅ |
|----------|------------|----------------|---------|----|------------|------------|------|----|----|---------|
| AEN-S-6  | 5          | 5,8            | 3,3     | M3 | 13         | 17,5       | M2,5 | 10 | 7  | 4       |
| AEN-S-10 | 6          |                |         |    | 13,5       | 20,5       | M3   | 11 | 8  | 6       |

|          | P1 | P2 | P3  | PL2 | SF  | T | TG<br>±0,1 | WH | WL  |
|----------|----|----|-----|-----|-----|---|------------|----|-----|
| AEN-S-6  | 6  | 4  | 3   | 3   | 3,5 | 3 | 7          | 3  | 2,7 |
| AEN-S-10 |    |    | 3,2 |     | 5   |   |            |    |     |

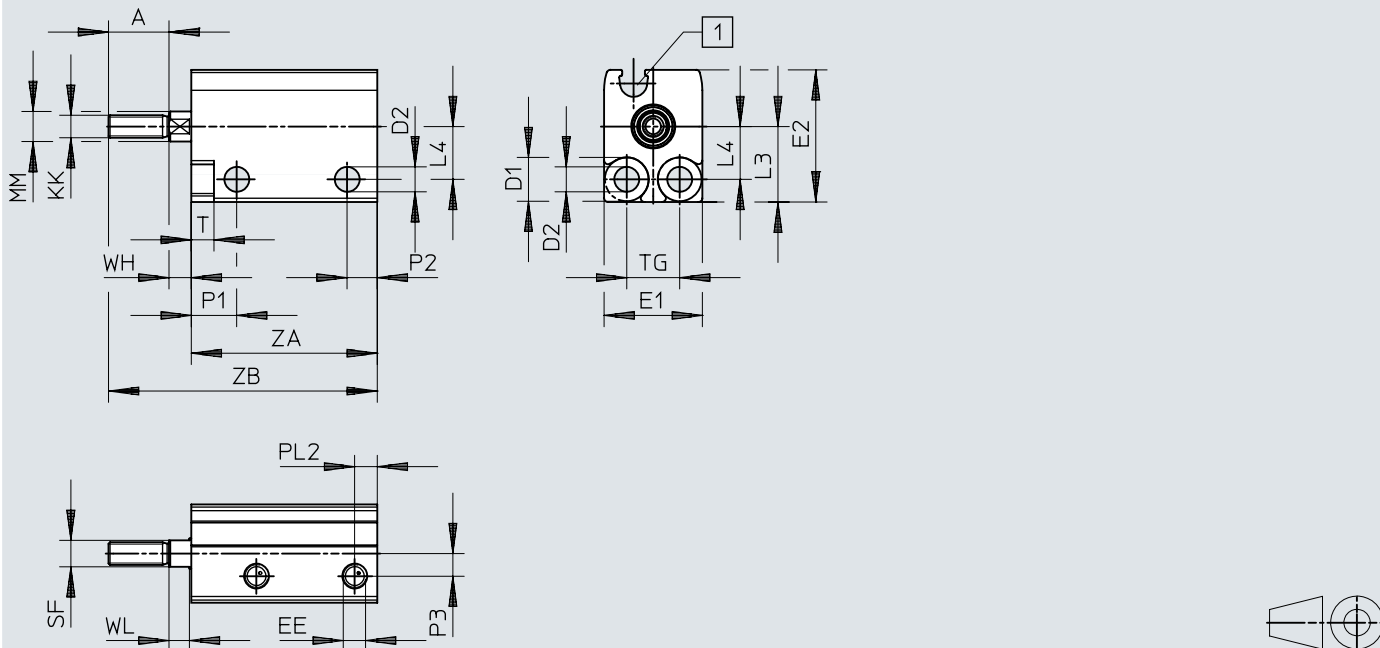
|          | L <sup>1)</sup><br>[mm] | 2) | ZA<br>+0,3 | ZB<br>±0,35 |
|----------|-------------------------|----|------------|-------------|
| AEN-S-6  | 5                       | –  | 20,5       | 23,5        |
|          |                         | ■  | 24,5       | 27,5        |
|          | 10                      | –  | 25,5       | 28,5        |
|          |                         | ■  | 29,5       | 32,5        |
| AEN-S-10 | 5                       | –  | 20,5       | 23,5        |
|          |                         | ■  | 24,5       | 27,5        |
|          | 10                      | –  | 25,5       | 28,5        |
|          |                         | ■  | 29,5       | 32,5        |

- 1) Carrera  
2) Detección de posiciones

## Dimensiones

Dimensiones – AEN-S-6 ... 10 – con rosca exterior

Descargar datos CAD [www.festo.com](http://www.festo.com)



[1] Ranura redonda para sensor de proximidad

|          | A  | D1<br>∅<br>H13 | D2<br>∅ | EE | E1<br>max. | E2<br>max. | KK | L3 | L4 | MM<br>∅ |
|----------|----|----------------|---------|----|------------|------------|----|----|----|---------|
| AEN-S-6  | 8  | 5,8            | 3,3     | M3 | 13         | 17,5       | M3 | 10 | 7  | 4       |
| AEN-S-10 | 10 |                |         |    | 13,5       | 20,5       | M4 | 11 | 8  | 6       |

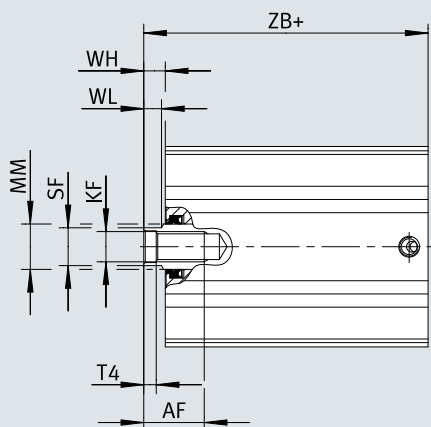
|          | P1 | P2 | P3  | PL2 | SF  | T | TG<br>±0,1 | WH | WL  |
|----------|----|----|-----|-----|-----|---|------------|----|-----|
| AEN-S-6  | 6  | 4  | 3   | 3   | 3,5 | 3 | 7          | 3  | 2,7 |
| AEN-S-10 |    |    | 3,2 |     | 5   |   |            |    |     |

|          | L <sup>1)</sup><br>[mm] | 2) | ZA<br>+0,3 | ZB<br>±0,35 |
|----------|-------------------------|----|------------|-------------|
| AEN-S 6  | 5                       | –  | 20,5       | 31,5        |
|          |                         | ■  | 24,5       | 35,5        |
|          | 10                      | –  | 25,5       | 36,5        |
|          |                         | ■  | 29,5       | 40,5        |
| AEN-S 10 | 5                       | –  | 20,5       | 33,5        |
|          |                         | ■  | 24,5       | 37,5        |
|          | 10                      | –  | 25,5       | 38,5        |
|          |                         | ■  | 29,5       | 42,5        |

- 1) Carrera
- 2) Detección de posiciones

## Dimensiones

Dimensiones – AEN-S-12 ... 63 – con rosca interior

Descargar datos CAD [www.festo.com](http://www.festo.com)

[1] + = más longitud de carrera

Dimensiones

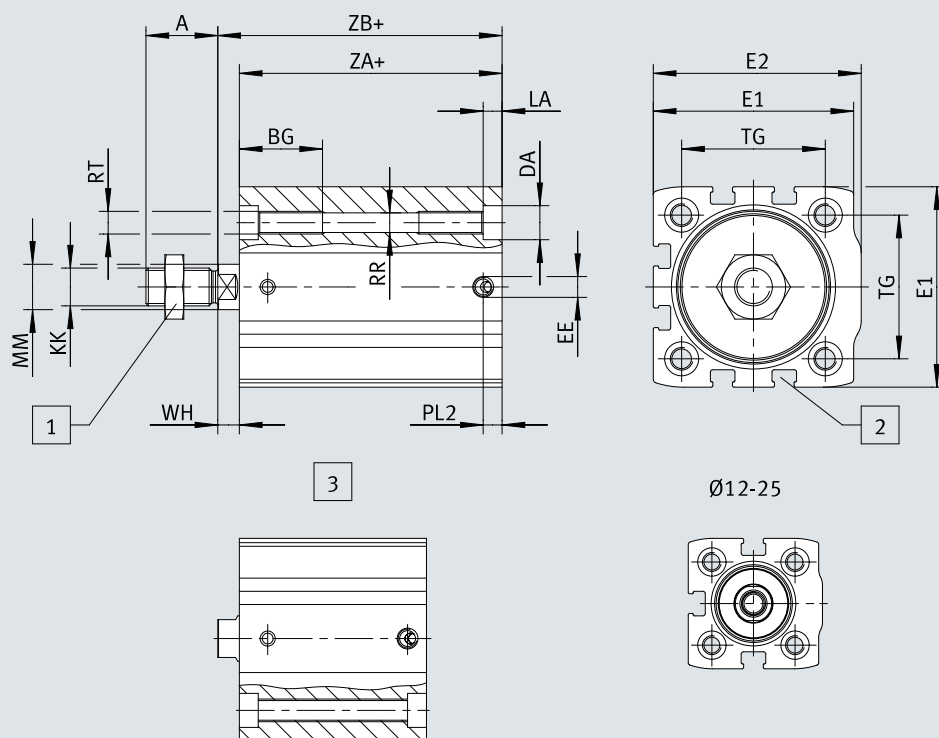
|          | AF<br>min. | KF  | MM<br>h8 | SF<br>h13 | T4  | WH<br>+1 | WL<br>-0,15 |
|----------|------------|-----|----------|-----------|-----|----------|-------------|
| AEN-S-12 | 8          | M3  | 6        | 5         | 1,5 | 2,5      | 2,7         |
| AEN-S-16 | 10         | M4  | 8        | 7         | 1,5 | 3        | 3,5         |
| AEN-S-20 | 11         | M6  | 10       | 9         | 2,6 | 3        | 4           |
| AEN-S-25 | 11         | M6  | 10       | 9         | 2,6 | 3,5      | 4,2         |
| AEN-S-32 | 12         | M8  | 12       | 10        | 3,3 | 4        | 4,7         |
| AEN-S-40 | 16         | M8  | 12       | 10        | 3,3 | 5        | 4,7         |
| AEN-S-50 | 16         | M10 | 16       | 13        | 4,7 | 7        | 6,5         |
| AEN-S-63 | 20         | M10 | 16       | 13        | 4,7 | 7        | 6,5         |

|          | L <sup>1)</sup><br>[mm] | 2)   | ZB<br>+1,2 |
|----------|-------------------------|------|------------|
| AEN-S-12 | 5                       | –    | 23         |
|          |                         | ■    | 27         |
|          | 10                      | –    | 28         |
|          |                         | ■    | 32         |
| AEN-S-16 | 5                       | –    | 24         |
|          |                         | ■    | 28,5       |
|          | 10                      | –    | 29         |
|          |                         | ■    | 33,5       |
| 25       | –                       | 46   |            |
|          | ■                       | 51,5 |            |
| AEN-S-20 | 5                       | –    | 25,5       |
|          |                         | ■    | 30         |
|          | 10                      | –    | 30,5       |
|          |                         | ■    | 35         |
| 25       | –                       | 48,5 |            |
|          | ■                       | 53   |            |
| AEN-S-25 | 5                       | –    | 27,5       |
|          |                         | ■    | 32         |
|          | 10                      | –    | 32,5       |
|          |                         | ■    | 37         |
| 25       | –                       | 50,5 |            |
|          | ■                       | 55   |            |
| AEN-S-32 | 5                       | –    | 30,5       |
|          |                         | ■    | 34         |
|          | 10                      | –    | 35,5       |
|          |                         | ■    | 39         |
| 25       | –                       | 53,5 |            |
|          | ■                       | 57   |            |
| AEN-S-40 | 5                       | –    | 36         |
|          |                         | ■    | 39,5       |
|          | 10                      | –    | 41         |
|          |                         | ■    | 44,5       |
| 25       | –                       | 59   |            |
|          | ■                       | 62,5 |            |
| AEN-S-50 | 10                      | –    | 46         |
|          |                         | ■    | 49         |
|          | 25                      | –    | 63,5       |
| AEN-S-63 | 10                      | –    | 49         |
|          |                         | ■    | 52         |
|          | 25                      | –    | 66,5       |
|          |                         | ■    | 69,5       |

1) Carrera  
2) Detección de posiciones

## Dimensiones

Dimensiones – AEN-S-12 ... 63 - con rosca exterior (parte 1 de 2)

Descargar datos CAD [www.festo.com](http://www.festo.com)

- [1] Tuerca hexagonal DIN 439-B solo a partir de Ø 32  
 [2] Ranura en T para sensores de proximidad  
 [3] Rosca continua Ø 12 ... 25: ZA 0 ... 40, Ø 32 ... 63: ZA 0 ... 50  
 [4] + = más longitud de carrera

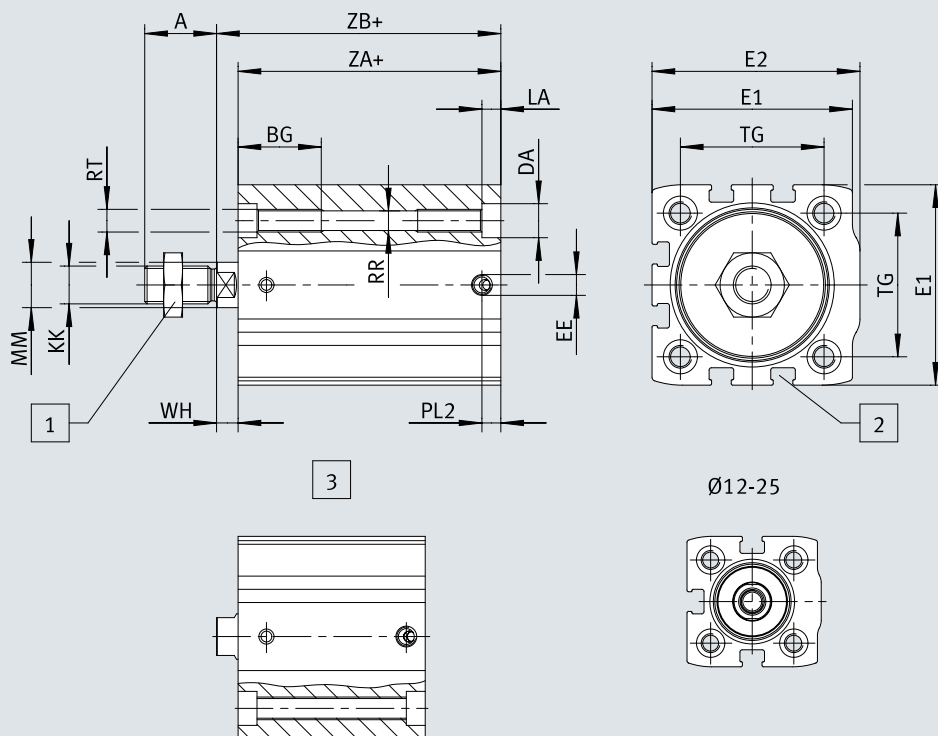
|          | A    | BG   | DA  | E1              | E2              | EE   | KK       |
|----------|------|------|-----|-----------------|-----------------|------|----------|
|          | -0,5 | min. | F9  |                 |                 |      |          |
| AEN-S-12 | 10   | 19   | 6   | 27 $\pm$ 0,15   | 27,5 $\pm$ 0,15 | M5   | M5       |
| AEN-S-16 | 12   | 19   | 6   | 29 $\pm$ 0,15   | 30 $\pm$ 0,15   | M5   | M6       |
| AEN-S-20 | 16   | 20   | 7,5 | 34,5 $\pm$ 0,15 | 35,5 $\pm$ 0,15 | M5   | M8       |
| AEN-S-25 | 16   | 20   | 7,5 | 38,5 $\pm$ 0,15 | 39,5 $\pm$ 0,15 | M5   | M8       |
| AEN-S-32 | 19   | 22   | 9   | 45 $\pm$ 0,15   | 47 $\pm$ 0,15   | M5   | M10x1,25 |
| AEN-S-40 | 19   | 22   | 9   | 53 $\pm$ 0,15   | 55 $\pm$ 0,15   | M5   | M10x1,25 |
| AEN-S-50 | 22   | 23   | 11  | 63 $\pm$ 0,2    | 66 $\pm$ 0,2    | G1/8 | M12x1,25 |
| AEN-S-63 | 22   | 23   | 11  | 75 $\pm$ 0,2    | 78,5 $\pm$ 0,2  | G1/8 | M12x1,25 |

|          | LA        | MM | PL2 | RR   | RT | TG   | WH  |
|----------|-----------|----|-----|------|----|------|-----|
|          | $\pm$ 0,1 | h8 |     |      |    |      | +1  |
| AEN-S-12 | 3,5       | 6  | 5   | 3,5  | M4 | 16   | 2,5 |
| AEN-S-16 | 3,5       | 8  | 5   | 3,5  | M4 | 18   | 3   |
| AEN-S-20 | 5         | 10 | 5   | 4,2  | M5 | 22   | 3   |
| AEN-S-25 | 5         | 10 | 5   | 4,2  | M5 | 26   | 3,5 |
| AEN-S-32 | 5         | 12 | 5   | 5,6  | M6 | 32,5 | 4   |
| AEN-S-40 | 5         | 12 | 5   | 5,6  | M6 | 38   | 5   |
| AEN-S-50 | 5         | 16 | 7,5 | 7,45 | M8 | 46,5 | 7   |
| AEN-S-63 | 5         | 16 | 8   | 7,45 | M8 | 56,5 | 7   |

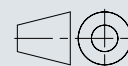
## Dimensiones

Dimensiones – AEN-S-12 ... 63 - con rosca exterior (parte 2 de 2)

Descargar datos CAD [www.festo.com](http://www.festo.com)



- [1] Tuerca hexagonal DIN 439-B solo a partir de Ø 32
- [2] Ranura en T para sensores de proximidad
- [3] Rosca continua Ø 12 ... 25: ZA 0 ... 40, Ø 32 ... 63: ZA 0 ... 50
- [4] + = más longitud de carrera



## Dimensiones

|          | L <sup>1)</sup><br>[mm] | 2) | ZA<br>+0,2 | ZB<br>+1,2 |
|----------|-------------------------|----|------------|------------|
| AEN-S-12 | 5                       | —  | 20,5       | 23         |
|          |                         | ■  | 24,5       | 27         |
|          | 10                      | —  | 25,5       | 28         |
|          |                         | ■  | 29,5       | 32         |
| AEN-S-16 | 5                       | —  | 21         | 24         |
|          |                         | ■  | 25,5       | 28,5       |
|          | 10                      | —  | 26         | 29         |
|          |                         | ■  | 30,5       | 33,5       |
|          | 25                      | —  | 43         | 46         |
|          |                         | ■  | 48,5       | 51,5       |
| AEN-S-20 | 5                       | —  | 22,5       | 25,5       |
|          |                         | ■  | 27         | 30         |
|          | 10                      | —  | 27,5       | 30,5       |
|          |                         | ■  | 32         | 35         |
|          | 25                      | —  | 45,5       | 48,5       |
|          |                         | ■  | 50         | 53         |
| AEN-S-25 | 5                       | —  | 24         | 27,5       |
|          |                         | ■  | 28,5       | 32         |
|          | 10                      | —  | 29         | 32,5       |
|          |                         | ■  | 33,5       | 37         |
|          | 25                      | —  | 47         | 50,5       |
|          |                         | ■  | 51,5       | 55         |
| AEN-S-32 | 5                       | —  | 26,5       | 30,5       |
|          |                         | ■  | 30         | 34         |
|          | 10                      | —  | 31,5       | 35,5       |
|          |                         | ■  | 35         | 39         |
|          | 25                      | —  | 49,5       | 53,5       |
|          |                         | ■  | 53         | 57         |
| AEN-S-40 | 5                       | —  | 31         | 36         |
|          |                         | ■  | 34,5       | 39,5       |
|          | 10                      | —  | 36         | 41         |
|          |                         | ■  | 39,5       | 44,5       |
|          | 25                      | —  | 54         | 59         |
|          |                         | ■  | 57,5       | 62,5       |
| AEN-S-50 | 10                      | —  | 39         | 46         |
|          |                         | ■  | 42         | 49         |
|          | 25                      | —  | 56,5       | 63,5       |
|          |                         | ■  | 60         | 67         |
| AEN-S-63 | 10                      | —  | 42         | 49         |
|          |                         | ■  | 45         | 52         |
|          | 25                      | —  | 59,5       | 66,5       |
|          |                         | ■  | 62,5       | 69,5       |

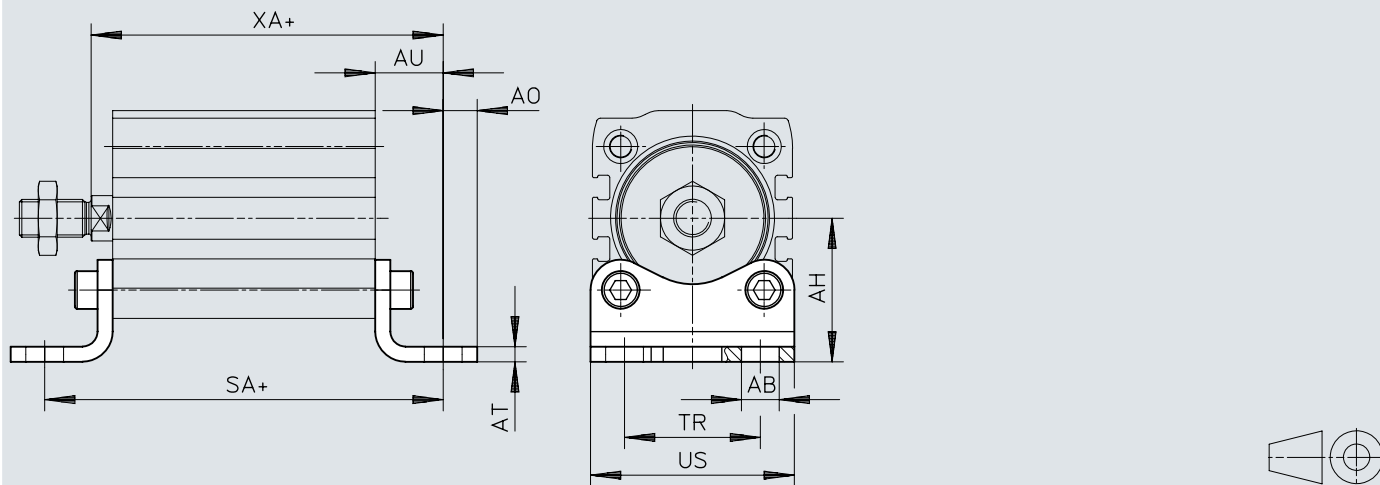
1) Carrera

2) Detección de posiciones

## Dimensiones

### Dimensiones – Fijación por pies HNA (parte 1 de 2)

Descargar datos CAD [www.festo.com](http://www.festo.com)



[1] += más longitud de carrera

|        | AB  | AH   | AO   | AT | AU | SA <sup>3)</sup> |      | TR | US   | XA <sup>3)</sup> |      |
|--------|-----|------|------|----|----|------------------|------|----|------|------------------|------|
|        | ∅   |      |      |    |    | H14              | JS14 |    |      | ±0,5             | ±0,2 |
| HNA-12 | 5,8 | 21   | 5    | 3  | 13 | 41,5             | 45,5 | 16 | 26   | 31               | 35   |
| HNA-16 | 5,8 | 22   | 4,75 | 3  | 13 | 42               | 46,5 | 18 | 27,5 | 32               | 36,5 |
| HNA-20 | 7   | 27   | 6,25 | 4  | 16 | 49,5             | 54   | 22 | 34,5 | 36,5             | 41   |
| HNA-25 | 7   | 29   | 6,25 | 4  | 16 | 51               | 55,5 | 26 | 38,5 | 38,5             | 43   |
| HNA-32 | 7   | 33,5 | 7    | 4  | 16 | 53,5             | 57   | 32 | 46   | 41,5             | 45   |
| HNA-40 | 10  | 38   | 9    | 4  | 18 | 62               | 65,5 | 36 | 54   | 49               | 52,5 |
| HNA-50 | 10  | 45   | 8    | 5  | 21 | 71               | 74   | 45 | 64   | 57               | 60   |
| HNA-63 | 10  | 50   | 8    | 5  | 21 | 74               | 77   | 50 | 75   | 60               | 63   |

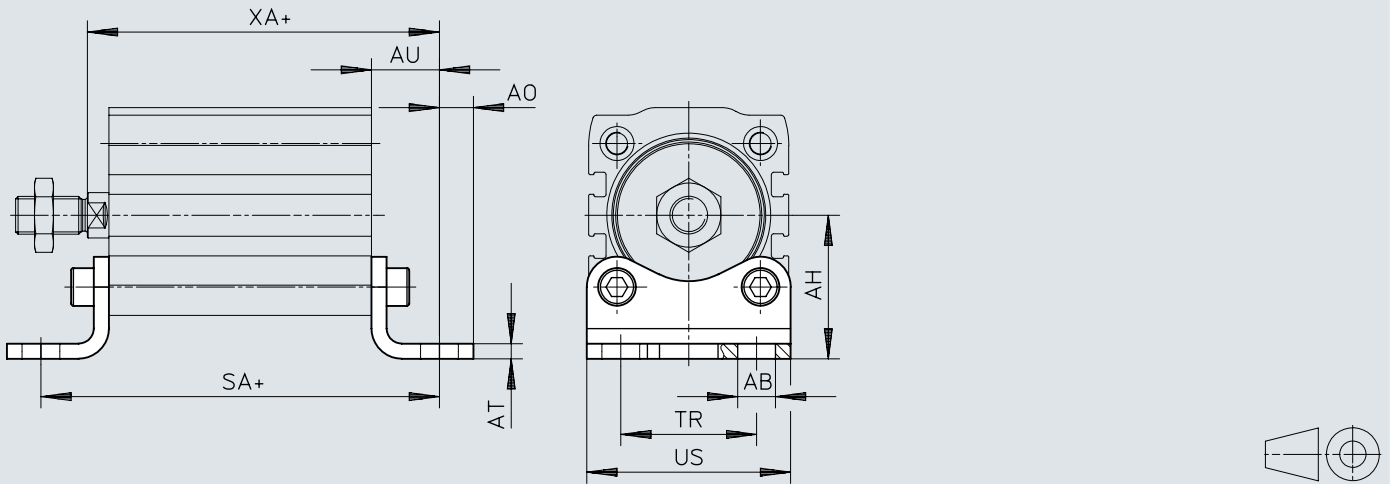
2) Detección de posiciones

3) Discrepancias en las medidas de las carreras 5, 10 y 25

## Dimensiones

### Dimensiones – Fijación por pies HNA (parte 2 de 2)

Descargar datos CAD [www.festo.com](http://www.festo.com)



[1] += más longitud de carrera

Dimensiones

|        | L <sup>1)</sup><br>[mm] | 2) | SA<br>+0,2 | XA<br>+1,2 |
|--------|-------------------------|----|------------|------------|
| HNA-12 | 5                       | –  | 46,5       | 36         |
|        |                         | ■  | 50,5       | 40         |
|        | 10                      | –  | 51,5       | 41         |
|        |                         | ■  | 55,5       | 45         |
| HNA-16 | 5                       | –  | 47         | 37         |
|        |                         | ■  | 51,5       | 41,5       |
|        | 10                      | –  | 52         | 42         |
|        |                         | ■  | 56,5       | 46,5       |
|        | 25                      | –  | 69         | 59         |
|        |                         | ■  | 74,5       | 64,5       |
| HNA-20 | 5                       | –  | 54,5       | 41,5       |
|        |                         | ■  | 59         | 46         |
|        | 10                      | –  | 59,5       | 46,5       |
|        |                         | ■  | 64         | 51         |
|        | 25                      | –  | 77,5       | 64,5       |
|        |                         | ■  | 82         | 69         |
| HNA-25 | 5                       | –  | 56         | 43,5       |
|        |                         | ■  | 60,5       | 48         |
|        | 10                      | –  | 61         | 48,5       |
|        |                         | ■  | 65,5       | 53         |
|        | 25                      | –  | 79         | 66,5       |
|        |                         | ■  | 83,5       | 71         |
| HNA-32 | 5                       | –  | 58,5       | 46,5       |
|        |                         | ■  | 62         | 50         |
|        | 10                      | –  | 63,5       | 51,5       |
|        |                         | ■  | 67         | 55         |
|        | 25                      | –  | 81,5       | 69,5       |
|        |                         | ■  | 85         | 73         |
| HNA-40 | 5                       | –  | 67         | 54         |
|        |                         | ■  | 70,5       | 57,5       |
|        | 10                      | –  | 72         | 59         |
|        |                         | ■  | 75,5       | 62,5       |
|        | 25                      | –  | 90         | 77         |
|        |                         | ■  | 93,5       | 80,5       |
| HNA-50 | 10                      | –  | 81         | 67         |
|        |                         | ■  | 84         | 70         |
|        | 25                      | –  | 98,5       | 84,5       |
|        |                         | ■  | 102        | 88         |
| HNA-63 | 10                      | –  | 84         | 70         |
|        |                         | ■  | 87         | 73         |
|        | 25                      | –  | 101,5      | 87,5       |
|        |                         | ■  | 104,5      | 90,5       |

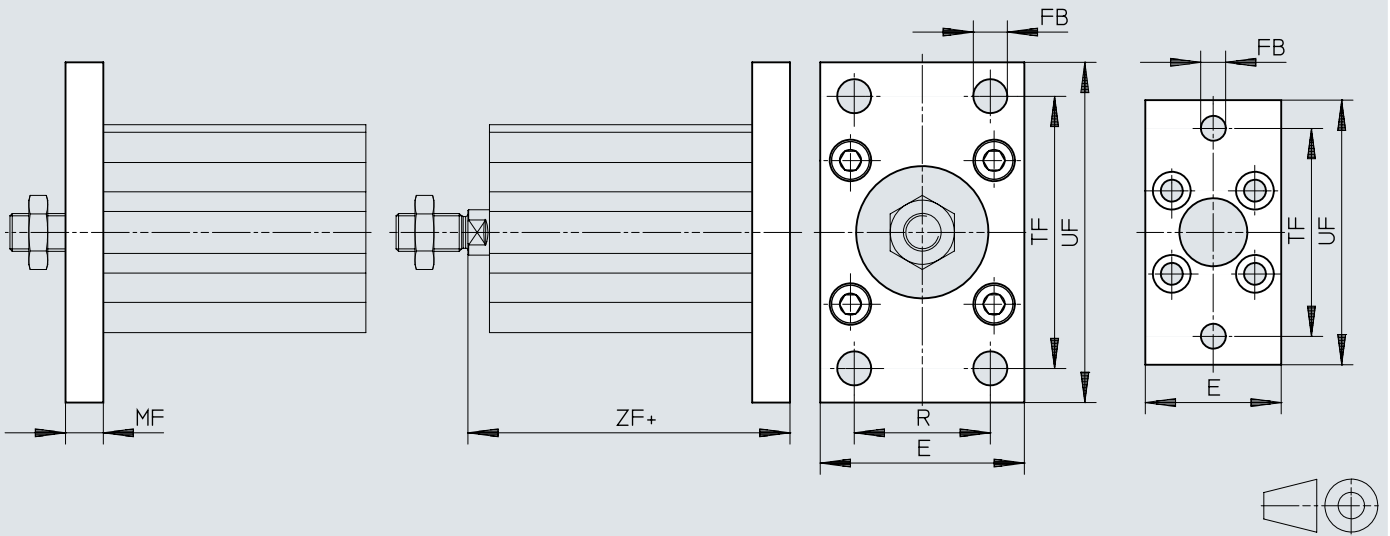
1) Carrera

2) Detección de posiciones

## Dimensiones

### Dimensiones – Fijación por brida FNC

Descargar datos CAD [www.festo.com](http://www.festo.com)



[1] += más longitud de carrera


Dimensiones

|        | E  | FB<br>∅ | MF | R  | TF  | UF<br>±1 | ZF   |                       |
|--------|----|---------|----|----|-----|----------|------|-----------------------|
|        |    |         |    |    |     |          | +0,2 | <sup>2)</sup><br>+0,2 |
| FNC-12 | 28 | 5,5     | 8  | –  | 40  | 50       | 26   | 30                    |
| FNC-16 | 29 | 5,5     | 8  | –  | 43  | 55       | 27   | 31,5                  |
| FNC-20 | 36 | 6,6     | 8  | –  | 55  | 70       | 28,5 | 33                    |
| FNC-25 | 40 | 6,6     | 8  | –  | 60  | 76       | 30,5 | 35                    |
| FNC-32 | 45 | 7       | 10 | 32 | 64  | 80       | 35,5 | 39                    |
| FNC-40 | 54 | 9       | 10 | 36 | 72  | 90       | 41   | 44,5                  |
| FNC-50 | 65 | 9       | 12 | 45 | 90  | 110      | 48   | 51                    |
| FNC-63 | 75 | 9       | 12 | 50 | 100 | 120      | 51   | 54                    |


|        | L <sup>1)</sup><br>[mm] | <sup>2)</sup> | ZF<br>+0,2 |
|--------|-------------------------|---------------|------------|
| FNC-12 | 5                       | –             | 31         |
|        |                         | ■             | 35         |
|        | 10                      | –             | 36         |
|        |                         | ■             | 40         |
| FNC-16 | 5                       | –             | 32         |
|        |                         | ■             | 36,5       |
|        | 10                      | –             | 37         |
|        |                         | ■             | 41,5       |
|        | 25                      | –             | 54         |
|        |                         | ■             | 59,5       |
| FNC-20 | 5                       | –             | 33,5       |
|        |                         | ■             | 38         |
|        | 10                      | –             | 38,5       |
|        |                         | ■             | 43         |
|        | 25                      | –             | 56,5       |
|        |                         | ■             | 61         |
| FNC-25 | 5                       | –             | 35,5       |
|        |                         | ■             | 40         |
|        | 10                      | –             | 40,5       |
|        |                         | ■             | 45         |
|        | 25                      | –             | 58,5       |
|        |                         | ■             | 63         |
| FNC-32 | 5                       | –             | 40,5       |
|        |                         | ■             | 44         |
|        | 10                      | –             | 45,5       |
|        |                         | ■             | 49         |
|        | 25                      | –             | 63,5       |
|        |                         | ■             | 67         |
| FNC-40 | 5                       | –             | 46         |
|        |                         | ■             | 49,5       |
|        | 10                      | –             | 51         |
|        |                         | ■             | 54,5       |
|        | 25                      | –             | 69         |
|        |                         | ■             | 72,5       |
| FNC-50 | 10                      | –             | 58         |
|        |                         | ■             | 61         |
|        | 25                      | –             | 75,5       |
|        |                         | ■             | 79         |
| FNC-63 | 10                      | –             | 61         |
|        |                         | ■             | 64         |
|        | 25                      | –             | 78,5       |
|        |                         | ■             | 81,5       |

1) Carrera  
2) Detección de posiciones


## Referencias de pedido

| con rosca interior – I  |                     |         |   |          |               |
|---|---------------------|---------|---|----------|---------------|
|   | Diámetro del émbolo | Carrera | Clase de resistencia a la corrosión CRC <sup>1)</sup> | N.º art. | Tipo          |
|  | 6 mm                | 5 mm    | 2 - riesgo de corrosión moderado                      | 4984929  | AEN-S-6-5-I   |
|   |                     | 10 mm   |   | 4984930  | AEN-S-6-10-I  |
|   | 10 mm               | 5 mm    |   | 4891759  | AEN-S-10-5-I  |
|   |                     | 10 mm   |   | 4891760  | AEN-S-10-10-I |


1) Más información en [www.festo.com/x/topic/kbk](http://www.festo.com/x/topic/kbk)

| con rosca interior – I; con detección de posiciones – A                           |                     |         |   |          |                 |
|---|---------------------|---------|---|----------|-----------------|
|   | Diámetro del émbolo | Carrera | Clase de resistencia a la corrosión CRC <sup>1)</sup> | N.º art. | Tipo            |
|  | 6 mm                | 5 mm    | 1 - riesgo de corrosión bajo                          | 5267300  | AEN-S-6-5-I-A   |
|   |                     | 10 mm   |   | 5267301  | AEN-S-6-10-I-A  |
|   | 10 mm               | 5 mm    |   | 5269268  | AEN-S-10-5-I-A  |
|   |                     | 10 mm   |   | 5269269  | AEN-S-10-10-I-A |


1) Más información en [www.festo.com/x/topic/kbk](http://www.festo.com/x/topic/kbk)

| con rosca exterior – A  |                     |         |   |          |               |
|---|---------------------|---------|---|----------|---------------|
|   | Diámetro del émbolo | Carrera | Clase de resistencia a la corrosión CRC <sup>1)</sup> | N.º art. | Tipo          |
|  | 6 mm                | 5 mm    | 2 - riesgo de corrosión moderado                      | 8080593  | AEN-S-6-5-A   |
|   |                     | 10 mm   |   | 8080594  | AEN-S-6-10-A  |
|   | 10 mm               | 5 mm    |   | 8080583  | AEN-S-10-5-A  |
|   |                     | 10 mm   |   | 8080586  | AEN-S-10-10-A |

1) Más información en [www.festo.com/x/topic/crc](http://www.festo.com/x/topic/crc)


| con rosca exterior – A; con detección de posiciones – A                             |                     |         |   |          |                 |
|---|---------------------|---------|---|----------|-----------------|
|   | Diámetro del émbolo | Carrera | Clase de resistencia a la corrosión CRC <sup>1)</sup> | N.º art. | Tipo            |
|  | 6 mm                | 5 mm    | 2 - riesgo de corrosión moderado                      | 8080591  | AEN-S-6-5-A-A   |
|   |                     | 10 mm   |   | 8080592  | AEN-S-6-10-A-A  |
|   | 10 mm               | 5 mm    |   | 8080584  | AEN-S-10-5-A-A  |
|   |                     | 10 mm   |   | 8080585  | AEN-S-10-10-A-A |

1) Más información en [www.festo.com/x/topic/crc](http://www.festo.com/x/topic/crc)

| con amortiguación – P; con rosca interior – I                                       |                     |         |   |          |                 |
|---|---------------------|---------|---|----------|-----------------|
|   | Diámetro del émbolo | Carrera | Clase de resistencia a la corrosión CRC <sup>1)</sup> | N.º art. | Tipo            |
|  | 12 mm               | 5 mm    | 1 - riesgo de corrosión bajo                          | 8076479  | AEN-S-12-5-I-P  |
|   |                     | 10 mm   |   | 8076476  | AEN-S-12-10-I-P |
|   | 16 mm               | 5 mm    |   | 8076496  | AEN-S-16-5-I-P  |
|   |                     | 10 mm   |   | 8076492  | AEN-S-16-10-I-P |
|   |                     | 25 mm   |   | 8076497  | AEN-S-16-25-I-P |
|   | 20 mm               | 5 mm    |   | 8076501  | AEN-S-20-5-I-P  |
|   |                     | 10 mm   |   | 8076499  | AEN-S-20-10-I-P |
|   |                     | 25 mm   |   | 8076503  | AEN-S-20-25-I-P |
|   | 25 mm               | 5 mm    |   | 8076509  | AEN-S-25-5-I-P  |
|   |                     | 10 mm   |   | 8076507  | AEN-S-25-10-I-P |
|   |                     | 25 mm   |   | 8076504  | AEN-S-25-25-I-P |


Referencias de pedido

**con amortiguación – P; con rosca interior – I**

|  | Diámetro del émbolo | Carrera | Clase de resistencia a la corrosión CRC <sup>1)</sup> | N.º art. | Tipo            |
|--|---------------------|---------|---|----------|-----------------|
|  | 32 mm               | 5 mm    | 1 - riesgo de corrosión bajo                          | 8076512  | AEN-S-32-5-I-P  |
|  |                     | 10 mm   |   | 8076510  | AEN-S-32-10-I-P |
|  |                     | 25 mm   |   | 8076514  | AEN-S-32-25-I-P |
|  | 40 mm               | 5 mm    |   | 5149287  | AEN-S-40-5-I-P  |
|  |                     | 10 mm   |   | 5149288  | AEN-S-40-10-I-P |
|  |                     | 25 mm   |   | 5149289  | AEN-S-40-25-I-P |
|  | 50 mm               | 10 mm   |   | 5137801  | AEN-S-50-10-I-P |
|  |                     | 25 mm   |   | 5137802  | AEN-S-50-25-I-P |
|  | 63 mm               | 10 mm   |   | 5132649  | AEN-S-63-10-I-P |
|  |                     | 25 mm   |   | 5132650  | AEN-S-63-25-I-P |


1) Más información en [www.festo.com/x/topic/kbk](http://www.festo.com/x/topic/kbk)

**con amortiguación – P; con rosca interior – I; con detección de posiciones – A**


|   | Diámetro del émbolo | Carrera | Clase de resistencia a la corrosión CRC <sup>1)</sup> | N.º art. | Tipo              |
|---|---------------------|---------|---|----------|-------------------|
|  | 12 mm               | 5 mm    | 1 - riesgo de corrosión bajo                          | 8076475  | AEN-S-12-5-I-P-A  |
|   |                     | 10 mm   |   | 8076477  | AEN-S-12-10-I-P-A |
|   | 16 mm               | 5 mm    |   | 8076495  | AEN-S-16-5-I-P-A  |
|   |                     | 10 mm   |   | 8076493  | AEN-S-16-10-I-P-A |
|   |                     | 25 mm   |   | 8076494  | AEN-S-16-25-I-P-A |
|   | 20 mm               | 5 mm    |   | 8076502  | AEN-S-20-5-I-P-A  |
|   |                     | 10 mm   |   | 8076498  | AEN-S-20-10-I-P-A |
|   |                     | 25 mm   |   | 8076500  | AEN-S-20-25-I-P-A |
|   | 25 mm               | 5 mm    |   | 8076506  | AEN-S-25-5-I-P-A  |
|   |                     | 10 mm   |   | 8076505  | AEN-S-25-10-I-P-A |
|   |                     | 25 mm   |   | 8076508  | AEN-S-25-25-I-P-A |
|   | 32 mm               | 5 mm    |   | 8076511  | AEN-S-32-5-I-P-A  |
|   |                     | 10 mm   |   | 8076515  | AEN-S-32-10-I-P-A |
|   |                     | 25 mm   |   | 8076513  | AEN-S-32-25-I-P-A |
|   | 40 mm               | 5 mm    |   | 5149290  | AEN-S-40-5-I-P-A  |
|   |                     | 10 mm   |   | 5149291  | AEN-S-40-10-I-P-A |
|   |                     | 25 mm   |   | 5149292  | AEN-S-40-25-I-P-A |
|   | 50 mm               | 10 mm   |   | 5137803  | AEN-S-50-10-I-P-A |
|   |                     | 25 mm   |   | 5137804  | AEN-S-50-25-I-P-A |
|   | 63 mm               | 10 mm   |   | 5132651  | AEN-S-63-10-I-P-A |
|   |                     | 25 mm   |   | 5132652  | AEN-S-63-25-I-P-A |

1) Más información en [www.festo.com/x/topic/kbk](http://www.festo.com/x/topic/kbk)


**con amortiguación – P; con rosca exterior – A**

|  | Diámetro del émbolo | Carrera | Clase de resistencia a la corrosión CRC <sup>1)</sup> | N.º art. | Tipo            |
|--|---------------------|---------|---|----------|-----------------|
|  | 12 mm               | 5 mm    | 1 - riesgo de corrosión bajo                          | 8092150  | AEN-S-12-5-A-P  |
|  |                     | 10 mm   |   | 8092149  | AEN-S-12-10-A-P |
|  | 16 mm               | 5 mm    |   | 8092144  | AEN-S-16-5-A-P  |
|  |                     | 10 mm   |   | 8092143  | AEN-S-16-10-A-P |
|  |                     | 25 mm   |   | 8092140  | AEN-S-16-25-A-P |
|  | 20 mm               | 5 mm    |   | 8092220  | AEN-S-20-5-A-P  |
|  |                     | 10 mm   |   | 8092219  | AEN-S-20-10-A-P |
|  |                     | 25 mm   |   | 8092224  | AEN-S-20-25-A-P |
|  | 25 mm               | 5 mm    |   | 8092182  | AEN-S-25-5-A-P  |
|  |                     | 10 mm   |   | 8092179  | AEN-S-25-10-A-P |
|  |                     | 25 mm   |   | 8092180  | AEN-S-25-25-A-P |
|  | 32 mm               | 5 mm    |   | 8092167  | AEN-S-32-5-A-P  |

## Referencias de pedido

| con amortiguación – P; con rosca exterior – A                                     |                     |         |   |          |                 |
|---|---------------------|---------|---|----------|-----------------|
|   | Diámetro del émbolo | Carrera | Clase de resistencia a la corrosión CRC <sup>1)</sup> | N.º art. | Tipo            |
|  | 32 mm               | 10 mm   | 1 - riesgo de corrosión bajo                          | 8092164  | AEN-S-32-10-A-P |
|   |                     | 25 mm   |   | 8092163  | AEN-S-32-25-A-P |
|   | 40 mm               | 5 mm    |   | 8092158  | AEN-S-40-5-A-P  |
|   |                     | 10 mm   |   | 8092159  | AEN-S-40-10-A-P |
|   |                     | 25 mm   |   | 8092157  | AEN-S-40-25-A-P |
|   | 50 mm               | 10 mm   |   | 8092155  | AEN-S-50-10-A-P |
|   |                     | 25 mm   |   | 8092156  | AEN-S-50-25-A-P |
|   | 63 mm               | 10 mm   |   | 8092147  | AEN-S-63-10-A-P |
|   |                     | 25 mm   |   | 8092145  | AEN-S-63-25-A-P |

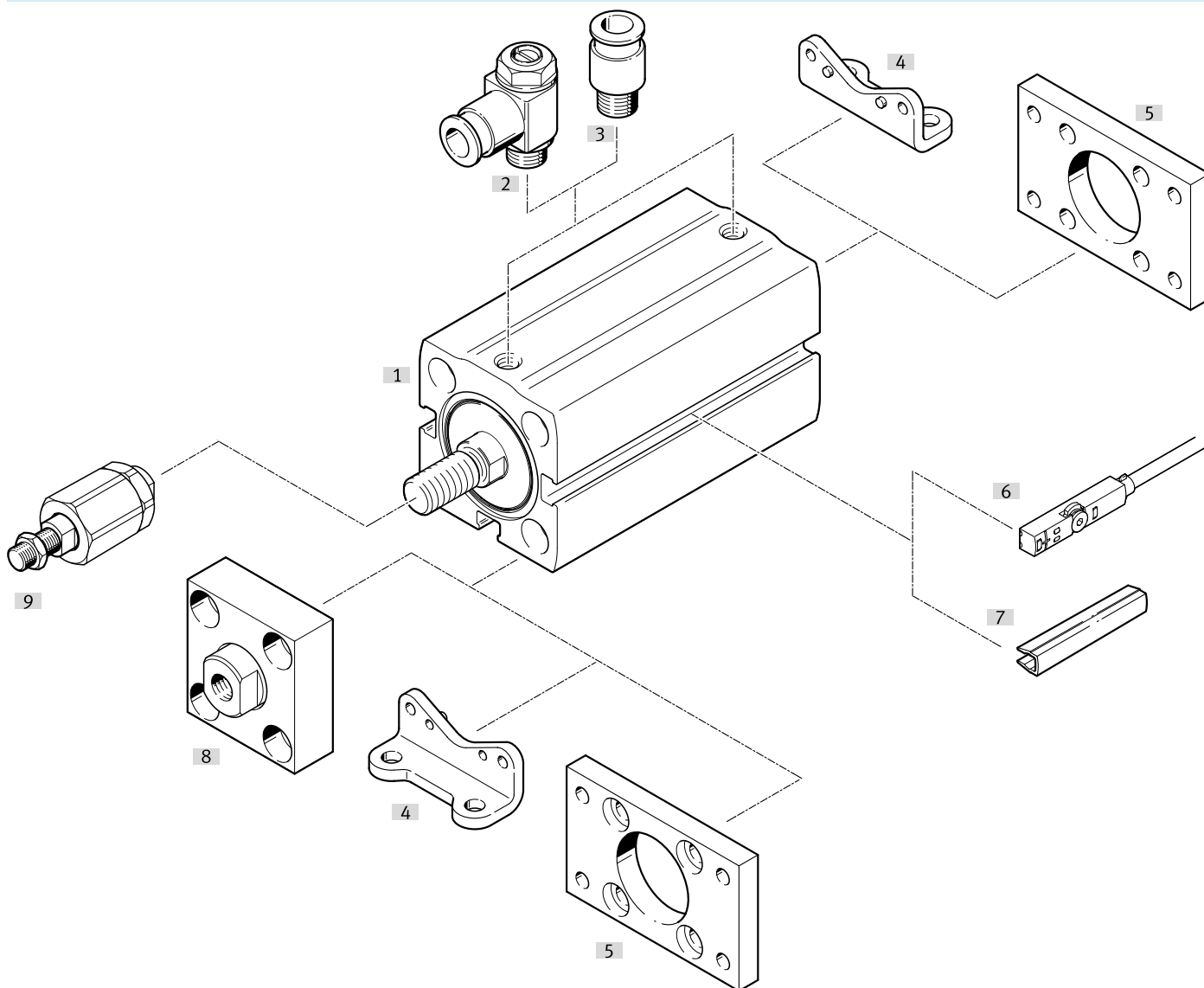
1) Más información en [www.festo.com/x/topic/kbk](http://www.festo.com/x/topic/kbk)

| con amortiguación – P; con rosca exterior – A; con detección de posiciones – A    |                     |         |   |          |                   |
|---|---------------------|---------|---|----------|-------------------|
|   | Diámetro del émbolo | Carrera | Clase de resistencia a la corrosión CRC <sup>1)</sup> | N.º art. | Tipo              |
|  | 12 mm               | 5 mm    | 1 - riesgo de corrosión bajo                          | 8092152  | AEN-S-12-5-A-P-A  |
|   |                     | 10 mm   |   | 8092151  | AEN-S-12-10-A-P-A |
|   | 16 mm               | 5 mm    |   | 8092142  | AEN-S-16-5-A-P-A  |
|   |                     | 10 mm   |   | 8092139  | AEN-S-16-10-A-P-A |
|   |                     | 25 mm   |   | 8092141  | AEN-S-16-25-A-P-A |
|   | 20 mm               | 5 mm    |   | 8092222  | AEN-S-20-5-A-P-A  |
|   |                     | 10 mm   |   | 8092221  | AEN-S-20-10-A-P-A |
|   |                     | 25 mm   |   | 8092223  | AEN-S-20-25-A-P-A |
|   | 25 mm               | 5 mm    |   | 8092177  | AEN-S-25-5-A-P-A  |
|   |                     | 10 mm   |   | 8092178  | AEN-S-25-10-A-P-A |
|   |                     | 25 mm   |   | 8092181  | AEN-S-25-25-A-P-A |
|   | 32 mm               | 5 mm    |   | 8092165  | AEN-S-32-5-A-P-A  |
|   |                     | 10 mm   |   | 8092166  | AEN-S-32-10-A-P-A |
|   |                     | 25 mm   |   | 8092168  | AEN-S-32-25-A-P-A |
|   | 40 mm               | 5 mm    |   | 8092162  | AEN-S-40-5-A-P-A  |
|   |                     | 10 mm   |   | 8092161  | AEN-S-40-10-A-P-A |
|   |                     | 25 mm   |   | 8092160  | AEN-S-40-25-A-P-A |
|   | 50 mm               | 10 mm   |   | 8092153  | AEN-S-50-10-A-P-A |
|   |                     | 25 mm   |   | 8092154  | AEN-S-50-25-A-P-A |
|   | 63 mm               | 10 mm   |   | 8092148  | AEN-S-63-10-A-P-A |
| 25 mm   |                     | 8092146 | AEN-S-63-25-A-P-A                                     |          |                   |

1) Más información en [www.festo.com/x/topic/kbk](http://www.festo.com/x/topic/kbk)

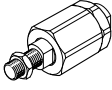
## Cuadro general de periféricos

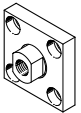
### Cuadro general de periféricos

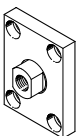


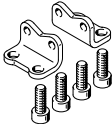
| Accesorios             |   | → Link   |
|------------------------|---|--|
| Tipo/código del pedido | Descripción                                   |  |
| [1]                    | Cilindro compacto AEN-S                       | <a href="#">De simple efecto</a>   |
| [2]                    | Válvula de estrangulación y antirretorno GRLZ | Para émbolo Ø 12 ... 63: para la regulación de velocidad   |
| [2]                    | Válvula de estrangulación y antirretorno GRLA | Para émbolo Ø 12 ... 63: para la regulación de velocidad   |
| [3]                    | Racor rápido roscado QS                       | Para émbolo Ø 12 ... 63: para conectar tubos flexibles con tolerancias externas                    |
| [4]                    | Fijación por pies HNA                         | Para émbolo de Ø 12 ... 63: para culata delantera o culata posterior                               |
| [5]                    | Fijación por brida FNC                        | Para émbolo de Ø 12 ... 63: para culata delantera o culata posterior                               |
| [6]                    | Sensor de proximidad SMT-10                   | Para émbolo Ø 6 ... 10: puede integrarse en la camisa perfilada del cilindro                       |
| [6]                    | Sensor de proximidad SMT-8                    | Para émbolo Ø 12 ... 63: puede integrarse en la camisa perfilada del cilindro                      |
| [6]                    | Transmisor de posiciones SDAS-MHS             | Para émbolo Ø 12 ... 63: puede integrarse en la camisa perfilada del cilindro                      |
| [6]                    | Transmisor de posiciones SDAT-MHS             | Para émbolo Ø 12 ... 63: puede integrarse en la camisa perfilada del cilindro                      |
| [6]                    | Transmisor de posiciones SMAT-8               | Para émbolo Ø 12 ... 63: puede integrarse en la camisa perfilada del cilindro                      |
| [7]                    | Tapa de la ranura ABP                         | Para émbolo Ø 12 ... 63: para proteger los cables y las ranuras del sensor contra el ensuciamiento |
| [8]                    | Placa de acoplamiento KSG                     | Para émbolo-Ø 32 ... 63: para el equilibrado de desviaciones radiales                              |
| [8]                    | Placa de acoplamiento KSZ                     | Para émbolo-Ø 32 ... 63: para el equilibrado de desviaciones radiales                              |
| [9]                    | Rótula FK                                     | Para émbolo-Ø 12 ... 63: para el equilibrado de desviaciones radiales y angulares                  |

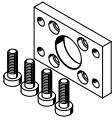
## Accesorios

| Rótula FK   |               |                     |                   |          |             |
|---|---------------|---------------------|-------------------|----------|-------------|
|   | Descripción   | Material del cuerpo | Peso del producto | N.º art. | Tipo        |
|  | para Ø 12     | Acero cincado       | 23 g              | 30984    | FK-M5       |
|   | para Ø 16     |                     | 24 g              | 2061     | FK-M6       |
|   | para Ø 20, 25 |                     | 56 g              | 2062     | FK-M8       |
|   | para Ø 32, 40 |                     | 236 g             | 6140     | FK-M10X1,25 |
|   | para Ø 50, 63 |                     | 245 g             | 6141     | FK-M12X1,25 |

| Placa de acoplamiento KSG   |               |                         |                   |          |              |
|---|---------------|-------------------------|-------------------|----------|--------------|
|   | Descripción   | Material de la fijación | Peso del producto | N.º art. | Tipo         |
|  | para Ø 32, 40 | Acero, Galvanizado      | 229 g             | 32963    | KSG-M10X1,25 |
|   | para Ø 50, 63 |                         | 447 g             | 32964    | KSG-M12X1,25 |


| Placa de acoplamiento KSZ   |               |                         |                   |          |              |
|---|---------------|-------------------------|-------------------|----------|--------------|
|   | Descripción   | Material de la fijación | Peso del producto | N.º art. | Tipo         |
|  | para Ø 32, 40 | Acero, Galvanizado      | 110 g             | 36125    | KSZ-M10X1,25 |
|   | para Ø 50, 63 |                         | 180 g             | 36126    | KSZ-M12X1,25 |

| Fijación por pies HNA   |             |                         |                   |          |        |
|---|-------------|-------------------------|-------------------|----------|--------|
|   | Descripción | Material de la escuadra | Peso del producto | N.º art. | Tipo   |
|  | para Ø 12   | Acero, Galvanizado      | 39 g              | 537237   | HNA-12 |
|   | para Ø 16   |                         | 42 g              | 537238   | HNA-16 |
|   | para Ø 20   |                         | 84 g              | 537239   | HNA-20 |
|   | para Ø 25   |                         | 90 g              | 537240   | HNA-25 |
|   | para Ø 32   |                         | 123 g             | 537241   | HNA-32 |
|   | para Ø 40   |                         | 157 g             | 537242   | HNA-40 |
|   | para Ø 50   |                         | 278 g             | 537243   | HNA-50 |
|   | para Ø 63   |                         | 328 g             | 537244   | HNA-63 |

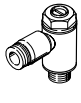
| Fijación por brida FNC  |             |                         |                   |          |        |
|---|-------------|-------------------------|-------------------|----------|--------|
|   | Descripción | Material de la fijación | Peso del producto | N.º art. | Tipo   |
|  | para Ø 12   | Acero, Galvanizado      | 79 g              | 537245   | FNC-12 |
|   | para Ø 16   |                         | 88 g              | 537246   | FNC-16 |
|   | para Ø 20   |                         | 141 g             | 537247   | FNC-20 |
|   | para Ø 25   |                         | 165 g             | 537248   | FNC-25 |
|   | para Ø 32   |                         | 221 g             | 174376   | FNC-32 |
|   | para Ø 40   |                         | 291 g             | 174377   | FNC-40 |
|   | para Ø 50   |                         | 536 g             | 174378   | FNC-50 |
|   | para Ø 63   |                         | 679 g             | 174379   | FNC-63 |

Accesorios

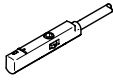
**Válvulas de estrangulación y antirretorno GRLA - para aire de escape**

|  | Descripción                   | Conexión neumática 1      | Conexión neumática 2      | N.º art. | Tipo           |                 |
|--|-------------------------------|---------------------------|---------------------------|----------|----------------|-----------------|
|  | para Ø 6, 10                  | Racor de conexión de 3 mm | M3                        | 175041   | GRLA-M3-QS-3   |                 |
|  | para Ø 12, 16, 20, 25, 32, 40 |                           | Racor de conexión de 4 mm | M5       | 193137         | GRLA-M5-QS-3-D  |
|  |                               |                           |                           |          | 193138         | GRLA-M5-QS-4-D  |
|  |                               |                           |                           | 193139   | GRLA-M5-QS-6-D |                 |
|  | para Ø 50, 63                 | Racor de conexión de 3 mm | G1/8                      |          | 193142         | GRLA-1/8-QS-3-D |
|  |                               | Racor de conexión de 4 mm |                           |          | 193143         | GRLA-1/8-QS-4-D |
|  |                               | Racor de conexión de 6 mm |                           |          | 193144         | GRLA-1/8-QS-6-D |
|  |                               | Racor de conexión de 8 mm |                           |          | 193145         | GRLA-1/8-QS-8-D |

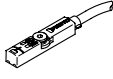
**Válvulas de estrangulación y antirretorno GRLZ - para alimentación de aire**

|  | Descripción                   | Conexión neumática 1      | Conexión neumática 2      | N.º art. | Tipo           |                 |
|--|-------------------------------|---------------------------|---------------------------|----------|----------------|-----------------|
|  | para Ø 6, 10                  | Racor de conexión de 3 mm | M3                        | 175043   | GRLZ-M3-QS-3   |                 |
|  | para Ø 12, 16, 20, 25, 32, 40 |                           | Racor de conexión de 4 mm | M5       | 193153         | GRLZ-M5-QS-3-D  |
|  |                               |                           |                           |          | 193154         | GRLZ-M5-QS-4-D  |
|  |                               |                           |                           | 193155   | GRLZ-M5-QS-6-D |                 |
|  | para Ø 50, 63                 | Racor de conexión de 3 mm | G1/8                      |          | 193156         | GRLZ-1/8-QS-3-D |
|  |                               | Racor de conexión de 4 mm |                           |          | 193157         | GRLZ-1/8-QS-4-D |
|  |                               | Racor de conexión de 6 mm |                           |          | 193158         | GRLZ-1/8-QS-6-D |
|  |                               | Racor de conexión de 8 mm |                           |          | 193159         | GRLZ-1/8-QS-8-D |

**Sensor de proximidad SMT-10 para ranura en T, magnetorresistivo – para AEN-S-6 ... 10** Enlace [smt](#)

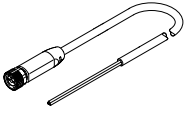
|  | Tipo de fijación   | Salida de conmutación             | Conexión eléctrica              | Longitud del cable | N.º art. | Tipo                       |
|--|--|-----------------------------------|---------------------------------|--------------------|----------|----------------------------|
|  | Atornillado, Se puede insertar en la ranura desde arriba | Normalmente abierto trifilar, NPN | Extremo abierto                 | 2,5 m              | 551377   | SMT-10M-NS-24V-E-2,5-L-OE  |
|  |  |                                   | Conector M8, con codificación A | 0,3 m              | 551379   | SMT-10M-NS-24V-E-0,3-L-M8D |
|  |  | Normalmente abierto trifilar PNP  | Extremo abierto                 | 2,5 m              | 551373   | SMT-10M-PS-24V-E-2,5-L-OE  |
|  |  |                                   | Conector M8, con codificación A | 0,3 m              | 551375   | SMT-10M-PS-24V-E-0,3-L-M8D |

**Sensor de proximidad SMT-8 para ranura en T, magnetorresistivo – para AEN-S-12 ... 63** Enlace [smt](#)

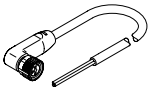
|  | Tipo de fijación   | Salida de conmutación                     | Conexión eléctrica              | Longitud del cable              | N.º art. | Tipo                      |
|--|--|---|---------------------------------|---------------------------------|----------|---------------------------|
|  | Atornillado, Se puede insertar en la ranura desde arriba | Normalmente abierto trifilar, NPN         | Extremo abierto                 | 2,5 m                           | 574338   | SMT-8M-A-NS-24V-E-2,5-OE  |
|  |  |   | Conector M8, con codificación A | 0,3 m                           | 574339   | SMT-8M-A-NS-24V-E-0,3-M8D |
|  |  | Contacto normalmente cerrado trifilar PNP | Extremo abierto                 | 7,5 m                           | 574340   | SMT-8M-A-PO-24V-E-7,5-OE  |
|  |  |   |                                 | 2,5 m                           | 574335   | SMT-8M-A-PS-24V-E-2,5-OE  |
|  |  |   |                                 | Conector M8, con codificación A | 0,3 m    | 574334                    |

## Accesorios

## Cables de conexión NEBA, rectos

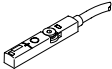
|   | Conexión eléctrica 1, técnica de conexión | Conexión eléctrica 2, técnica de conexión | Conexión eléctrica 2, cantidad de contactos/hilos | Longitud del cable | N.º art. | Tipo                  |
|---|---|---|---|--------------------|----------|-----------------------|
|  | M8x1, codificación A según EN 61076-2-104 | Extremo abierto                           | 3   | 2,5 m              | 8078223  | NEBA-M8G3-U-2.5-N-LE3 |
|   |   |   |   | 5 m                | 8078224  | NEBA-M8G3-U-5-N-LE3   |

## Cables de conexión NEBA, acodados

|   | Conexión eléctrica 1, técnica de conexión | Conexión eléctrica 2, técnica de conexión | Conexión eléctrica 2, cantidad de contactos/hilos | Longitud del cable | N.º art. | Tipo                  |
|---|---|---|---|--------------------|----------|-----------------------|
|  | M8x1, codificación A según EN 61076-2-104 | Extremo abierto                           | 3   | 2,5 m              | 8078230  | NEBA-M8W3-U-2.5-N-LE3 |
|   |   |   |   | 5 m                | 8078231  | NEBA-M8W3-U-5-N-LE3   |

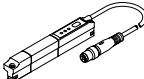
## Transmisor de posiciones SDAS para ranura en T, conector M8, codificación A – para AEN-S-12 ... 63

Enlace [sdas](#)

|  | Descripción   | Margen de detección | Conexión eléctrica 1, cantidad de contactos/hilos | Longitud del cable | N.º art. | Tipo                             |
|--|---|---------------------|---|--------------------|----------|----------------------------------|
|  | Modos de funcionamiento: dos salidas de conmutación ajustables; IO-Link | 52 mm               | 4   | 0,3 m              | 8063974  | SDAS-MHS-M40-1L-PNLK-PN-E-0.3-M8 |
|  |   |                     |   | 2,5 m              | 8063975  | SDAS-MHS-M40-1L-PNLK-PN-E-2.5-LE |

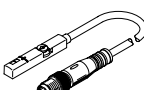
## Transmisor de posiciones SDAT para ranura en T, conector M8, codificación A – para AEN-S-12 ... 63

Enlace [sdatt](#)

|   | Margen de detección | Salida analógica | Conexión eléctrica 1, cantidad de contactos/hilos | Longitud del cable | N.º art. | Tipo                        |
|---|---------------------|------------------|---|--------------------|----------|-----------------------------|
|  | 0 ... 50.000 mm     | 4-20 mA          | 4   | 0,3 m              | 1531265  | SDAT-MHS-M50-1L-SA-E-0.3-M8 |

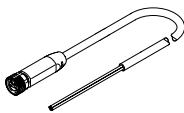
## Transmisor de posiciones SMAT para ranura en T, conector M8, codificación A – para AEN-S-12 ... 63

Enlace [smat](#)

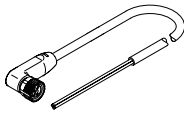
|   | Margen de detección | Salida analógica | Conexión eléctrica 1, cantidad de contactos/hilos | Longitud del cable | N.º art. | Tipo                |
|---|---------------------|------------------|---|--------------------|----------|---------------------|
|  | 52 mm               | 0-10 V           | 4   | 0,3 m              | 553744   | SMAT-8M-U-E-0,3-M8D |

## Accesorios

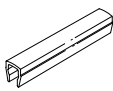
### Cables de conexión NEBA, rectos

|  | Conexión eléctrica 1, técnica de conexión | Conexión eléctrica 2, técnica de conexión | Conexión eléctrica 2, cantidad de contactos/hilos | Longitud del cable | N.º art.       | Tipo                         |
|--|---|---|---|--------------------|----------------|------------------------------|
|  | M8x1, codificación A según EN 61076-2-104 | Extremo abierto                           | 4   | 2,5 m              | <b>8078227</b> | <b>NEBA-M8G4-U-2.5-N-LE4</b> |
|  |   |   |   | 5 m                | <b>8078228</b> | <b>NEBA-M8G4-U-5-N-LE4</b>   |

### Cables de conexión NEBA, acodados

|  | Conexión eléctrica 1, técnica de conexión | Conexión eléctrica 2, técnica de conexión | Conexión eléctrica 2, cantidad de contactos/hilos | Longitud del cable | N.º art.       | Tipo                         |
|--|---|---|---|--------------------|----------------|------------------------------|
|  | M8x1, codificación A según EN 61076-2-104 | Extremo abierto                           | 4   | 2,5 m              | <b>8078233</b> | <b>NEBA-M8W4-U-2.5-N-LE4</b> |
|  |   |   |   | 5 m                | <b>8078234</b> | <b>NEBA-M8W4-U-5-N-LE4</b>   |

### Tapa de la ranura ABP para ranura en T - para AEN-S-12 ... 63

|   | Descripción                | Material del cuerpo | Cantidad incluida en el envase [unidades] | N.º art.      | Tipo           |
|---|----------------------------|---------------------|---|---------------|----------------|
|  | Longitud 0,5 m, Insertable | ABS                 | 2   | <b>151680</b> | <b>ABP-5-S</b> |