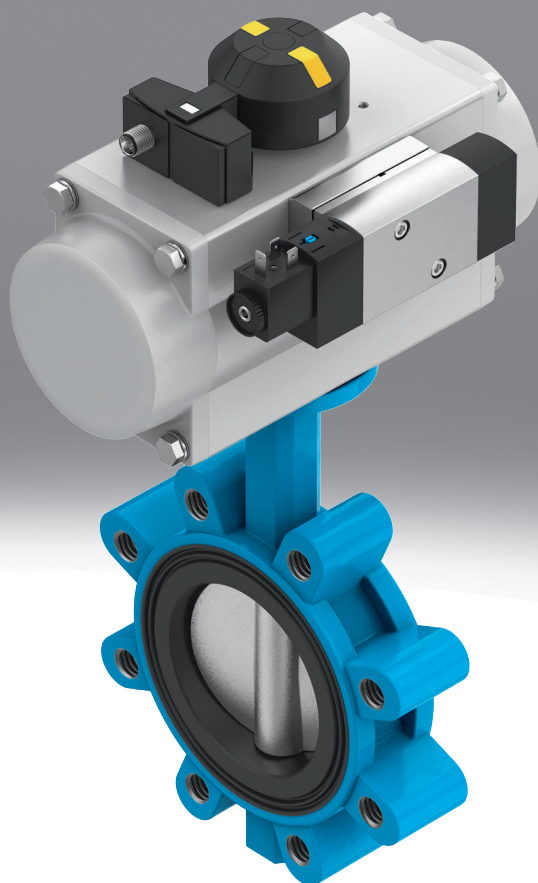


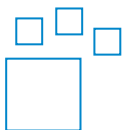
Configurador de unidades de válvulas de mariposa automatizadas KVZA

FESTO



Características

Referencias de pedido: conjunto modular



Producto configurable

Este producto y todas sus variantes pueden pedirse usando el configurador.

Accionamiento

Automático

La válvula de proceso se acciona con un actuador giratorio neumático.

Manual

La válvula de proceso se acciona con una palanca manual.

Certificación EX

II 2GD

Categoría ATEX gas II 2G

Tipo de protección contra explosión de gas c T6 ... T3 X

Categoría ATEX polvo II 2D

Tipo de protección contra explosión de polvo c T80 °C...T200 °C X

Temperatura ambiente antideflagrante $0\text{ °C} \leq T_a \leq +60\text{ °C}$

Para más información, consultar la documentación

II 2G

Categoría ATEX gas II 2G

Aplicación

Regulado

Mediante una señal de regulación analógica, p. ej., de entre 4 y 20 mA, la posición de las válvulas de proceso se fija de la forma deseada.

Abrir/cerrar

La válvula de proceso se desplaza a ambas posiciones finales.

Posicionador

CMSX

Posicionador electroneumático digital con tecnología 3/4 conductores. Valor de consigna mediante señal de tensión 0/4...20 mA o 0...10 V. Margen de temperatura: -5°C...60°C, sin certificación EX.

CMSH

Posicionador electroneumático digital con tecnología de 2 hilos/4...20 mA y comunicación HART. Margen de temperatura: -40°C...80°C, certificación EX. Se pueden seleccionar objetos adicionales, como función de seguridad, filtro regulador y el volume boost, a través de la „interfaz mecánica“ VDE2 del terminal de válvulas (VTOP).

Indicador de posición

La posición final actual de la unidad de válvulas de proceso se puede reutilizar de forma óptica, directamente en las válvulas o mediante una señal eléctrica.

Caja de sensor de final de carrera



Óptico



Características

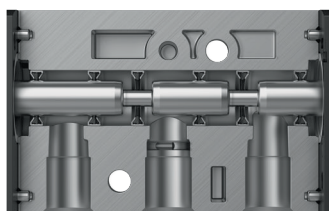
Óptico eléctrico



Válvula servopilotada

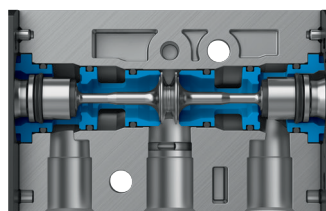
La válvula servopilotada neumática se monta directamente mediante la interfaz NAMUR en el actuador giratorio.

Sí



Se ha montado, directamente en el actuador giratorio y a través de la interfaz NAMUR, una válvula servopilotada neumática cuyo principio de diseño es una corredera del émbolo. El diseño de la corredera del émbolo es la mejor opción para cualquier aplicación estándar. Esta tecnología permite la conmutación sin solapamiento y, en comparación con la válvula de asiento, tiene un mayor caudal con el mismo tamaño de conexión.

Diseño de la válvula de asiento



Una válvula servopilotada neumática, cuyo principio de diseño es una válvula de asiento, se monta directamente en el actuador giratorio a través de la interfaz NAMUR. El diseño de la válvula de asiento despliega sus ventajas cuando aumentan las exigencias de la aplicación. Las ventajas son una mayor tolerancia frente al aire comprimido „sucio“, menos fugas y menos juntas dinámicas, lo que repercute en la vida útil.

Tipo de válvula de chapaleta

Oblea



Ejecución con orificios de centrado para la instalación entre dos bridas de tubo, diseño del cuerpo muy ligero.

Orejeta



Ejecución con orificios de brida roscada para la instalación entre dos bridas de tubo o en el extremo de una tubería, posibilidad de desbridado por un lado.

Presión nominal del estándar de conexión

La presión de fluidos debe ajustarse para que sea superior o igual a la presión de fluidos real, pues esto repercute directamente sobre el dimensionado del actuador que se utilizará.

Material del elemento de cierre

Fundición esferoidal EN-GJS-400-15

Fundición de hierro con grafito esférico y revestimiento de poliamida. Se utiliza para la mejora y la protección de superficies metálicas, y presenta una gran resistencia al desgaste y muy buenas propiedades aislantes.

Acero inoxidable 1.4408

Apto para la extracción de casi todos los fluidos orgánicos, 50 % de soda cáustica hasta 90 °C, pintura de inmersión catódica, ácido fosfórico puro, cloro seco, azufre líquido, PSA y muchos otros medios.

Acero inoxidable 1.4408, recubierto con PFA

El revestimiento de polímero de perfluoroalcoxi es resistente, en un amplio margen de temperaturas, a las sustancias químicas agresivas, tanto orgánicas como inorgánicas, así como a los disolventes.

Características

Material de la junta

EPDM

Margen de temperatura -20 °C ... 95 °C

Resistente a las soluciones alcalinas y los ácidos, el agua, el agua caliente y el vapor. No resistente al aceite y la grasa.

PTFE/Silicona

Extraordinaria resistencia a sustancias químicas, propiedades eléctricas, alta resistencia a la temperatura, resistencia a las bajas temperaturas y excelente adherencia y resistencia al fuego, con capa base de silicona para aplicaciones estándar.

FPM

Margen de temperatura -15 °C ... 210 °C, muy buena resistencia a las altas temperaturas, a la luz, a la intemperie, a los fluidos hidráulicos hidrocarburos, disolventes bencénicos, ácidos, bases, oxígeno

Epiclorhidrina (ECO)

Margen de temperatura -40 °C ... 90 °C, resistente a las soluciones alcalinas y los combustibles, resistencia moderada a los aceites

EPDM, azul (1935/2004 & FDA)

Margen de temperatura 0 °C ... 95 °C, para uso con ácidos minerales y bases débiles, aire, agua, cetonas y éster, especialmente para aplicaciones alimentarias según el Reglamento (CE) 1935/2004 y la FDA

Flucast FX

Estanqueidad fiable contra líquidos y gases, especialmente para aplicaciones industriales

EPDM blanco (FDA)

Margen de temperatura -20 °C ... 95 °C, para uso con ácidos minerales y bases débiles, aire, agua, cetonas y éster, especialmente para aplicaciones alimentarias

EPDM KTW

Margen de temperatura -20 °C - 95 °C, con homologaciones para agua potable de ACS, DVGW, WRAS, NSF-61 y según EN 681-1

SA (silicona transparente)

Margen de temperatura -55 °C ... 200 °C, especialmente para aplicaciones alimentarias

NBR

Margen de temperatura -10 °C ... 100 °C

Se puede utilizar para aceites, grasas, combustible, gas de petróleo, CO₂, CO y H₂.

EPDM HT

Margen de temperatura -20 °C ... 130 °C, para uso con ácidos minerales y bases débiles, aire, agua, cetonas y éster

SBR para medios abrasivos

Margen de temperatura -10 °C ... 70 °C, especialmente para la resistencia a productos en polvo químicamente inertes como: harinas, cementos, yesos, mortero de hormigón, azúcar glas, etc.

EPDM para medios abrasivos

Buena resistencia a los productos químicos, al agua, al vapor y a algunos ácidos y álcalis

EPDM para altas temperaturas

Para uso a temperaturas elevadas, por ejemplo, en sistemas de agua caliente, sistemas de vapor, motores o procesos industriales en los que el EPDM estándar ya no es adecuado

NBR para medios abrasivos

Margen de temperaturas -10 °C ... 100 °C, diseñado para soportar los productos más abrasivos, excelente resistencia a aceites y grasas

NBR, blanco (FDA)

Margen de temperatura -10 °C ... 100 °C, especialmente para aplicaciones alimentarias

Silicona

Margen de temperatura -55 °C ... 200 °C, el material más resistente para grandes diferencias de temperatura

Modo de operación

De doble efecto



El actuador giratorio de doble efecto necesita aire comprimido para cada dirección del movimiento. En estos modos de operación, el momento de giro para abrir o cerrar las válvulas de proceso es generado a través del aire comprimido.

De simple efecto



En el caso del actuador giratorio de simple efecto, el aire comprimido entrante mueve el émbolo en una dirección. Esto genera el momento de giro del actuador. Simultáneamente, los muelles instalados en el actuador se pretensan. La fuerza del muelle genera el momento de giro en el sentido de giro opuesto cuando las cámaras de presión del actuador se descargan. De esta forma, las válvulas de proceso se mueven hacia la posición inicial requerida.

Características

Función de seguridad

Para cierre

En caso de fallo del sistema, la válvula se cierra. Nota: la elección del modo de funcionamiento (doble efecto o simple efecto) influye de forma decisiva en el caso de que se ejecute la función de seguridad.

- Modo de funcionamiento “doble efecto”: La válvula se cierra en caso de fallo de la tensión de funcionamiento. En caso de fallo de la alimentación de aire comprimido en el actuador de doble efecto, el cierre solo es posible mediante el posicionador “CMSH”, la interfaz mecánica “VDI/VDE 3847-2” y “FS1” en la pestaña “Terminal de válvulas”.
- Modo de funcionamiento “simple efecto”: En caso de fallo de la tensión de funcionamiento o de la alimentación de aire comprimido, la válvula se cierra gracias a la fuerza del muelle del actuador. La arquitectura de seguridad “1001 (HFT 0)” o “1002 (HFT 1)” para purgar actuadores de simple efecto se habilita seleccionando el posicionador “CMSH” y la interfaz mecánica “VDI/VDE 3847-2” a través de la pestaña “Terminal de válvulas”.

Mantener la posición con la válvula piloto 5/3C

La válvula se mantiene en la posición actual en caso de que falle el suministro de tensión de funcionamiento o el aire comprimido. Esta función solo es posible con el modo de operación „doble efecto“ y tiene lugar mediante una válvula piloto de 5/3 vías con posición intermedia cerrada.

Mantenimiento de la última posición con posicionador

En caso de fallo de la tensión de funcionamiento, la válvula se mantiene en la posición actual. Esta función solo es posible en el modo de operación „doble efecto“.

Presión de funcionamiento

La presión de funcionamiento disponible para el accionamiento del actuador giratorio.

Factor de seguridad

La especificación de un factor de seguridad es recomendable para el diseño de un actuador giratorio, pues de esta forma aumenta la reserva de momento de giro disponible.

Fluido de tubo líquido 1,35

- Fluido de tubo pegajoso/viscoso 1,75
- Fluido de tubo gaseoso 1,5

Estos son valores de referencia que deberán comprobarse de nuevo según la aplicación.

Factor de par de cierre

1 → 2 Presión de conexión

3 → 4 Fuerza del muelle

0° = válvula de bola cerrada, 90° = válvula de bola abierta

Nota: la indicación del factor de momento de cierre es opcional.

El momento de giro necesario para el accionamiento de las válvulas de proceso de asiento inclinado se encuentra al máximo al inicio del movimiento (momento de arranque). En ciertas condiciones, el momento de cierre de las válvulas puede ser inferior al momento de arranque. Si se detecta esta diferencia, se puede tener en cuenta especificando un factor de momento de cierre.

Gran resistencia a la corrosión

Sí

Alta resistencia a la corrosión gracias al revestimiento epoxi del actuador giratorio neumático. El eje de accionamiento está ejecutado en acero inoxidable.

Para apertura

En caso de fallo del sistema, la válvula se abre. Nota: la elección del modo de funcionamiento (doble efecto o simple efecto) influye de forma decisiva en el caso de que se ejecute la función de seguridad.

- Modo de funcionamiento “doble efecto”: La válvula se abre en caso de fallo de la tensión de funcionamiento. En caso de fallo de la alimentación de aire comprimido en el actuador de doble efecto, la apertura solo es posible mediante el posicionador “CMSH”, la interfaz mecánica “VDI/VDE 3847-2” y “FS1” en la pestaña “Terminal de válvulas”.
- Modo de funcionamiento “simple efecto”: En caso de fallo de la tensión de funcionamiento o de la alimentación de aire comprimido, la válvula se abre gracias a la fuerza del muelle del actuador. La arquitectura de seguridad “1001 (HFT 0)” o “1002 (HFT 1)” para purgar actuadores de simple efecto se habilita seleccionando el posicionador “CMSH” y la interfaz mecánica “VDI/VDE 3847-2” a través de la pestaña “Terminal de válvulas”.

Mantener la posición con la válvula piloto 5/2B

La válvula se mantiene en la posición actual si falla el suministro de tensión de funcionamiento. Esta función solo es posible con el modo de operación „doble efecto“ y se realiza a través de una válvula piloto biestable de 5/2 vías que permanece en la última posición antes de que se produzca el fallo aplicando presión a un lado del actuador. Si el suministro de aire comprimido falla, no se puede garantizar que la válvula permanezca en la posición actual.

Características

Principio de sensor indicador de posición

Con esta selección se escoge el principio de medición para el indicador de posición. Los sensores inductivos funcionan sin contacto. El Reed magnético y el contacto de conmutación funcionan con contacto.

Contacto sin potencial, contacto de conmutación

Margen de tensión de funcionamiento 0 ... 30 V DC
 Margen de tensión de funcionamiento 0 ... 250 V AC
 Corriente de salida máx. 3000 mA

Inductivo

Corriente de salida máx. 100 mA
 Margen de tensión de funcionamiento 5 ... 60 V DC

Reed magnético

Margen de tensión de funcionamiento 0 ... 175 V DC
 Corriente de salida máx. 250 mA
 Margen de tensión de funcionamiento 0 ... 120 V AC

Conector

El imán tiene un esquema de conexión de 3 pines conforme a la norma EN 175301-803. La rosca del racor de cables para sujetar la línea de cables y lograr la protección IP está diseñada con una rosca PG9 o M16. También se puede seleccionar un cable ya sellado (conexión no desmontable) con longitudes de 2,5 m, 5,0 m o 10 m.

Tipo de salida eléctrica del indicador de posición

Al seleccionar el tipo de salida eléctrica, se determinará el tipo de salida del indicador de posición.

Certificación de la bobina

Certificaciones internacionales; se puede elegir entre la certificación de la UE y la certificación del sistema/EX

Interfaz mecánica

VDI/VDE 3845

Interfaz VDE1 según VDI/VDE 3845, CMSH/CMSX con adaptador de montaje

VDI/VDE 3847-2

Interfaz VDE2 según VDI/VDE 3847-2, CMSH con ampliación VTOP para terminal de válvulas

Función de seguridad del terminal de válvulas

Módulo FS1 para alcanzar una posición final definida en caso de fallo de presión

Permite la arquitectura de seguridad (Fail Safe) para actuadores de doble efecto, con el fin de alcanzar una posición final definida en caso de fallo de presión.

Sin

Bloque de conexión TB1, HFT0 (VDI/VDE3845)

Permite una arquitectura de seguridad 1001 (HFT 0) para purgar actuadores de simple efecto en caso de desconexión eléctrica/corte de energía mediante electroválvula con interfaz según VDI/VDE 3845.

Bloque de conexión TB3, HFT0 (VDI/VDE3847)

Permite una arquitectura de seguridad 1001 (HFT 0) para purgar actuadores de simple efecto en caso de desconexión eléctrica/corte de energía mediante electroválvula con interfaz según VDI/VDE 3847.

Bloque de conexión TB4, HFT1 (VDI/VDE3847)

Permite una arquitectura de seguridad 1002 (HFT 1) para purgar actuadores de simple efecto en caso de desconexión eléctrica/corte de energía mediante electroválvulas con interfaz según VDI/VDE 3847.

Accesorios para cerradura de seguridad

Cerradura de seguridad para asegurar la protección contra manipulaciones del regulador de presión PCRI.

Hoja de datos

Especificaciones técnicas generales

Forma constructiva	–
Modo de funcionamiento	–
Tamaño del actuador	–
Distribución de taladros para la brida	–
Ángulo de giro	–
Peso del producto	1 ... 140 kg

Condiciones de funcionamiento y del entorno

Temperatura ambiente	–
Presión de funcionamiento	–
Presión de funcionamiento	–
Presión de funcionamiento	–
Conformidad PWIS	VDMA24364-Zona III
Nota sobre el material	Conformidad con la Directiva RoHS

ATEX VSNC

Abreviatura de tipo	VSNC
Categoría ATEX para gas	II 2G
Tipo de protección contra explosión de gas	Ex ia IIC T6 Ga
Categoría ATEX para polvo	II 2D
Tipo de protección contra explosión de polvo	Ex t IIIC T80 °C Db
Temperatura ambiente Ex	-40°C ≤ Ta ≤ +50°C

ATEX SRBC

Abreviatura de tipo	SRBC
Categoría ATEX para gas	II 1G
Tipo de protección contra explosión de gas	Ex ia IIC T6/T5 Ga
Categoría ATEX para polvo	II 1D
Tipo de protección contra explosión de polvo	Ex ia IIIC Txx°C Da
Temperatura ambiente Ex	Véase el certificado ATEX, Véase el certificado IECEx


ATEX SRBG

Abreviatura de tipo	SRBG
Categoría ATEX para gas	II 1G
Tipo de protección contra explosión de gas	Ex ia IIC T6...T1 Ga
Categoría ATEX para polvo	II 1D
Tipo de protección contra explosión de polvo	Ex ia IIIC T200 135 °C Da
Temperatura ambiente Ex	Véase el certificado ATEX, Véase el certificado IECEx

ATEX CMSH

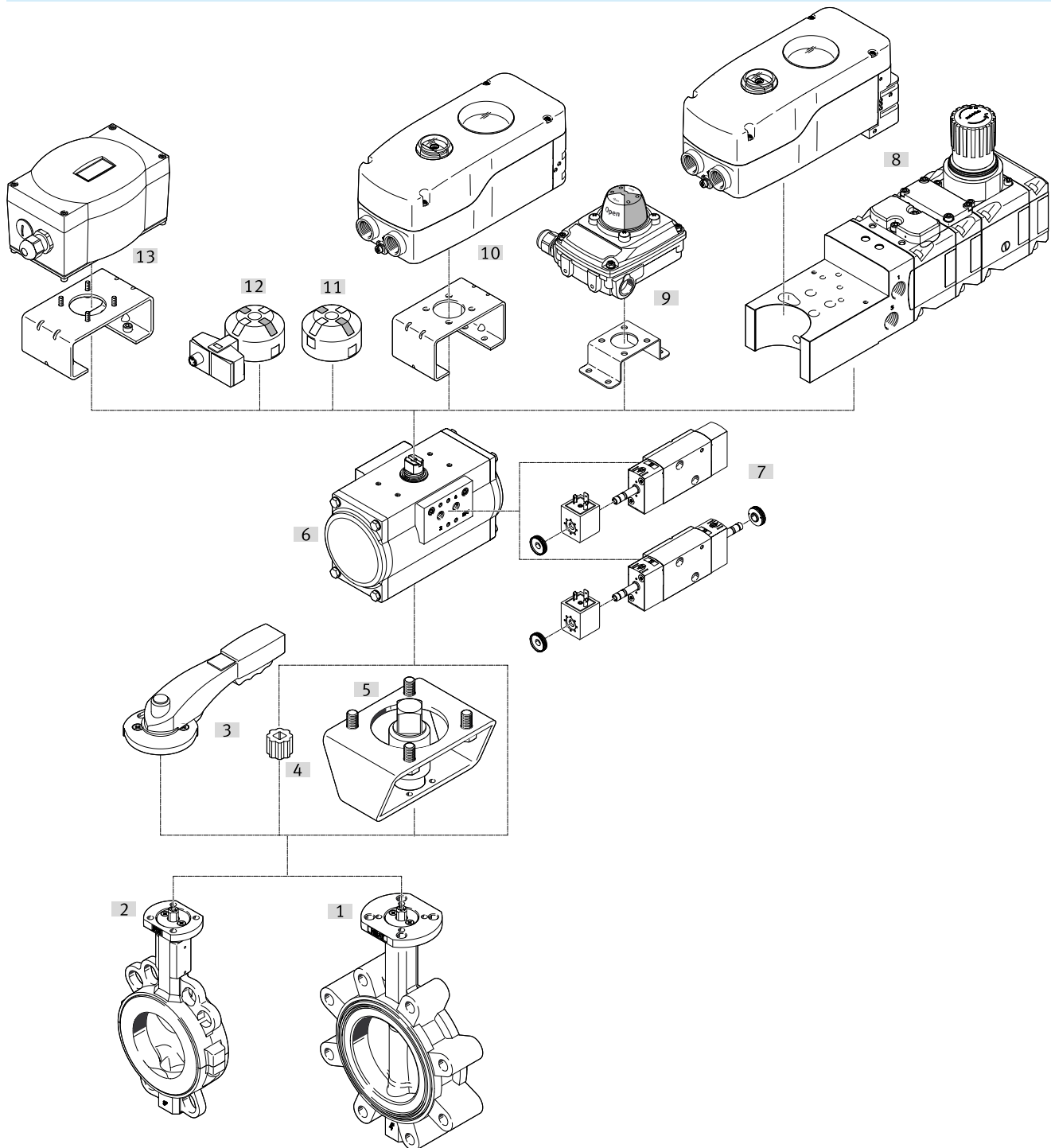
Categoría ATEX para gas	II (1) 2G, II 2G
Categoría ATEX para polvo	II (1) 2D, II 2D
Tipo de protección contra explosión de gas	Clase I, División 1, Grupos A, B, C y D, T4...T6 Ex ia, Clase I, Zona 1, AEx ia [ia Ga] IIC T4...T6 Gb, Ex ia [ia Ga] IIC T4/T6 Gb, Ex ia [ia Ga] IIC T4...T6 Gb, Ex ib IIC T4/T6 Gb
Tipo de protección contra explosión de polvo	Clase II, División 1, Grupos E, F y G, T135 °C, Clase III, división 1, Ex ia tb [ia Da] IIIC T135°C Db, Ex ib IIIC T135°C Db, Zona 21, AEx ia [ia Da] IIIC T135°C Db
Temperatura ambiente Ex	-40°C ≤ Ta ≤ +80°C para polvo, -40°C ≤ Ta ≤ +80°C para T135°C y Clase III, T4: -40°C ≤ Ta ≤ +80°C, T6: -40°C ≤ Ta ≤ +50°C
Organismo que expide el certificado	2.025.322.307.006.725, BVS 23 ATEX E004, DNV 24.0177, IECEx BVS 23.0001, UL E322346, UL E544513
Certificación de protección contra explosión fuera de la UE	EPL Da (CA), EPL Da (US), EPL Db (BR), EPL Db (CN), EPL Db (GB), EPL Db (IEC-EX), EPL Ga (CA), EPL Ga (US), EPL Gb (BR), EPL Gb (CN), EPL Gb (GB), EPL Gb (IEC-EX)

Referencias de pedido

Referencias de pedido – Conjunto modular del producto			
	Descripción	N.º art.	Tipo
	De funcionamiento regulado con actuador giratorio y posicionador, Tipo de mariposa: wafer o lug, De accionamiento manual con palanca manual, Anchura nominal DN25 a DN200, Estándar de conexión DIN EN 1092-1 o ANSI CLASS 150	8073655	KVZA-

Cuadro general de periféricos

Cuadro general de periféricos



Accesorios		→ Link
Tipo/código del pedido	Descripción	
[1] Válvulas de mariposa VZAV	En diseño tipo wafer o lug, en anchuras nominales de DN25 a DN300, con estándares de conexión DIN EN 1092-1 o ASME B 16.5 Clase 150	vzav
[2] Válvulas de mariposa VZAF	En diseño tipo wafer o lug, en anchuras nominales de DN25 a DN300, con estándares de conexión DIN EN 1092-1 o ASME B 16.5 Clase 150	vzaf
[3] Palanca manual VAOH	Para el accionamiento manual de las válvulas de mariposa, cerrable, con enclavamiento en 10 posiciones	vaoh
[4] Manguitos reductores DARQ-R...	Para el ajuste en escuadra de las válvulas de bola	darq
[5] Conjuntos de montaje DARQ-K-V...	Para conectar actuadores giratorios y válvulas de bola	darq
[6] Actuadores giratorios DFPD	En diseño de simple o doble efecto, tiene una combinación de cremallera y piñón con una evolución de par constante en todo el margen de giro, esquema de conexión según VDI/VDE 3845	dfpd

Cuadro general de periféricos

Accesorios		→ Link
Tipo/código del pedido	Descripción	
[7] Electroválvulas VSNC	Válvulas piloto con bobinas magnéticas VACF para actuadores giratorios de simple y doble efecto con esquema de conexión según VDI/VDE 3845, conversión de válvula de 3/2 a 5/2 vías con solo girar la junta	vsnc
[8] Terminal de válvulas VTOP	Ampliación modular para el posicionador CMSH. Booster, válvulas de seguridad o tratamiento de aire comprimido: todo ello sin necesidad de tuberías externas. Su diseño es sencillo, fácil de mantener y se puede ampliar con facilidad	vtop
[9] Accesorios de sensores de final de carrera SRBC	Para la retroalimentación eléctrica y la regulación de la posición de las válvulas de proceso, con adaptador de montaje, diseño robusto y resistente a la corrosión, indicador de posición 3D y claramente visible, para identificar rápidamente la posición actual del actuador giratorio	srbc
[10] Posicionador CMSH	Sistema de posicionamiento de alta precisión y bajo desgaste, con gran caudal de aire, bajo consumo interno de aire, comunicación HART y manejo intuitivo. Apto para su uso en zonas antideflagrantes. Compatible con actuadores giratorios neumáticos de simple y doble efecto con interfaz mecánica según VDE/VDE 3845 y VDI/VDE 3847-2	cmsH
[11] Indicador de posición SASF	La solución compacta, el montaje directo minimiza idealmente la necesidad de espacio, con cuatro paletas de accionamiento fijas desplazadas 90°	sasf
[12] Unidades de detección SRBG	Para la retroalimentación eléctrica y el control de la posición de las válvulas de proceso, se monta sin más accesorios en accionadores giratorios con esquema de conexión según VDI/VDE 3845, con conector M12 o conexión de compartimento de terminales	srbg
[13] Posicionador CMSX	Sistema de posicionamiento de cuatro cables, económico y preciso, con un conjunto de válvulas magnéticas intercambiables. Compatible con actuadores giratorios neumáticos de simple y doble efecto con interfaz mecánica según VDE/VDE 3845	cmsx