

**Racor rápido roscado metálico, estándar NPQM**

**FESTO**



## Características

### Información resumida

- Latón, niquelado químico
- Variante de metal económica para una amplia gama de aplicaciones
- Construcción robusta
- Fluidos de funcionamiento: aire comprimido, vacío

### Documento adicional

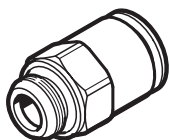
Enlace [npqm](#)



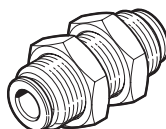
El documento adicional PUSH-IN-FITTINGS-ADD contiene información adicional sobre combinaciones de tubo flexible y tipos de rosca, así como instrucciones de montaje.

### Forma constructiva

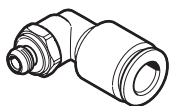
[D] Recto



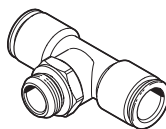
[H] Pasamuros



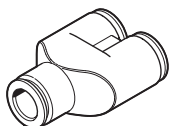
[L] Forma en L



[T] Forma en T



[Y] Forma en Y



### Generación

[G2] Segunda generación

Conformidad con la Directiva RUSP sin recurrir a excepciones autorizadas de duración limitada.

## Códigos del producto

001	Serie
NPQM	Racor rápido roscado
002	Forma constructiva
D	Recto
H	Pasamuros
L	Forma en L
T	Forma en T
Y	Forma en Y
003	Propiedades adicionales
	Sin
F	Doble, salida F
004	Tipo de montaje
	Estándar
H	Tornillo hueco con hexágono exterior
K	Hexágono interior
005	Conexión neumática 1
G12	G1/2
G14	G1/4
G18	G1/8
G38	G3/8
M5	M5
M7	M7
Q4	Racor de conexión de 4 mm
Q6	Racor de conexión de 6 mm
Q8	Racor de conexión de 8 mm
Q10	Racor de conexión de 10 mm
Q12	Racor de conexión de 12 mm
Q14	Racor de conexión de 14 mm
S4	Casquillo enchufable de 4 mm
S6	Casquillo enchufable de 6 mm
S8	Casquillo enchufable de 8 mm
S10	Casquillo enchufable de 10 mm
S12	Casquillo enchufable de 12 mm
S14	Casquillo enchufable de 14 mm

006	Conexión neumática, 2
E	Del mismo tamaño que la conexión 1
Q3	Racor de conexión de 3 mm
Q4	Racor de conexión de 4 mm
Q6	Racor de conexión de 6 mm
Q8	Racor de conexión de 8 mm
Q10	Racor de conexión de 10 mm
Q12	Racor de conexión de 12 mm
Q14	Racor de conexión de 14 mm
S4	Casquillo enchufable de 4 mm
S6	Casquillo enchufable de 6 mm
S8	Casquillo enchufable de 8 mm
S10	Casquillo enchufable de 10 mm
S12	Casquillo enchufable de 12 mm
S14	Casquillo enchufable de 14 mm

007	Cantidad incluida en el envase [unidades]
P10	10

008	Generación
	Primera generación

## Hoja de datos

### Especificaciones técnicas generales

Forma constructiva	Forma en L	Forma en L, doble, salida F	Pasamuros	Forma en T	Forma en Y	Recta
Tamaño	Estándar					
Forma constructiva	Principio Push-pull (presionar y tirar)					
Tipo de junta en el pivote atornillado	Anillo de junta	-	Anillo de junta	-	Anillo de junta	
Tamaño del depósito	10					

### Condiciones de funcionamiento y del entorno

Presión de funcionamiento en todo el margen de temperatura	-0,095 ... 1,6 MPa
Presión de funcionamiento en todo el margen de temperatura	-0,95 ... 16 bar
Presión de funcionamiento en todo el margen de temperatura	-13,775 ... 232 psi
Medio de funcionamiento	Aire comprimido según ISO 8573-1:2010 [7:-:-]
Nota sobre el medio de trabajo/mando	puede funcionar con aire comprimido lubricado
Temperatura ambiente <sup>1)</sup>	-20 ... 70°C
Clase de resistencia a la corrosión CRC <sup>2)</sup>	1 - riesgo de corrosión bajo

1) Debe tenerse en cuenta el campo de aplicación del tubo de plástico.

2) Más información en [www.festo.com/x/topic/crc](http://www.festo.com/x/topic/crc)

### Materiales

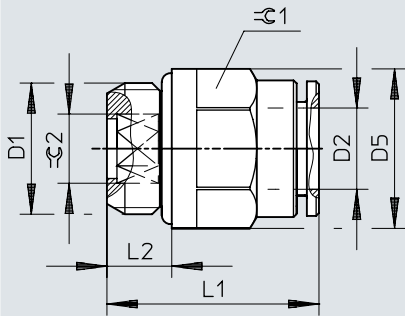
Material del cuerpo	Latón niquelado
Color del anillo extractor	Plateado
Material de las tuercas <sup>1)</sup>	Latón niquelado
Material del tornillo hueco <sup>2)</sup>	Latón niquelado
Material de la junta del tubo flexible	Caucho nitrílico
Nota sobre el material	De conformidad con la Directiva RoHS
Conformidad PWIS	VDMA24364-B1/B2-L

1) se aplica a NPQM-H

2) se aplica a NPQM-LK/LH/LFK

## Dimensiones

Dimensiones – Racor rápido roscado NPQM-D, rosca exterior con hexágono interior/exterior

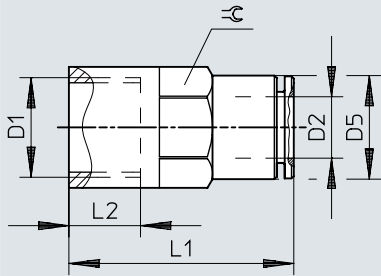
Descargar datos CAD [www.festo.com](http://www.festo.com)

	D1	D2 ø	D5 ø	L1	L2	≡C 1	≡C 2
NPQM-D-G18-Q4-P10	G1/8	4	13,0	16,5	5,0	9	3
NPQM-D-G18-Q6-P10		6	13,5	19,5	5,0	12	4
NPQM-D-G18-Q8-P10		8	13,0	23,5	5,0	13	6
NPQM-D-G14-Q6-P10	G1/4	6	16,0	19,5	6,5	12	4
NPQM-D-G14-Q8-P10		8	16,0	21,5	6,5	14	6
NPQM-D-G14-Q10-P10		10	16,0	27,5	6,5	15	8
NPQM-D-G14-Q12-P10		12	16,0	28,5	6,5	19	8
NPQM-D-G38-Q8-P10	G3/8	8	20,0	21,0	7,0	14	6
NPQM-D-G38-Q10-P10		10	20,0	25,0	7,0	16	8
NPQM-D-G38-Q12-P10		12	20,0	28,5	7,0	19	10
NPQM-D-G38-Q14-P10		14	20,0	32,0	7,0	22	10
NPQM-D-G12-Q10-P10	G1/2	10	25,0	25,5	8,5	16	8
NPQM-D-G12-Q12-P10		12	25,0	26,5	8,5	19	10
NPQM-D-G12-Q14-P10		14	25,0	32,0	8,5	22	12

## Dimensiones

Dimensiones – Racor rápido roscado NPQM-D, rosca interior con hexágono exterior

Descargar datos CAD [www.festo.com](http://www.festo.com)

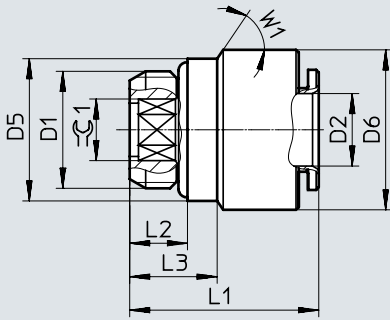


	D1	D2 ∅	D5 ∅	L1	L2	⊠
NPQM-D-G18F-Q4-P10	G1/8	4	9,0	23,5	7,5	9
NPQM-D-G18F-Q6-P10		6	12,0	26,0	7,5	12
NPQM-D-G18F-Q8-P10		8	14,0	26,0	7,5	14
NPQM-D-G14F-Q6-P10	G1/4	6	12,0	30,0	11,0	12
NPQM-D-G14F-Q8-P10		8	14,0	30,0	11,0	14
NPQM-D-G14F-Q10-P10		10	16,0	32,0	11,0	16

## Dimensiones

Dimensiones – Racor rápido roscado NPQM-DK, rosca exterior con hexágono interior

Descargar datos CAD [www.festo.com](http://www.festo.com)

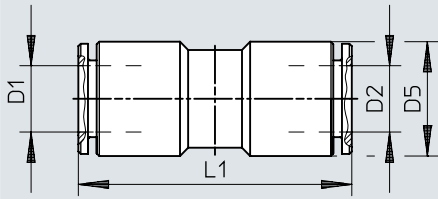


	D1	D2 ∅	D5 ∅	D6 ∅	L1	L2	≡C
NPQM-DK-M5-Q4-P10	M5	4	8,0	9,0	19,0	4,0	2,5
NPQM-DK-M5-Q6-P10		6	8,0	12,0	22,0	4,0	2,5
NPQM-DK-M7-Q4-P10	M7	4	9,0	9,0	20,0	5,0	3,0
NPQM-DK-M7-Q6-P10		6	9,0	12,0	23,0	5,0	3,0

## Dimensiones

### Dimensiones – Racor rápido NPQM-D

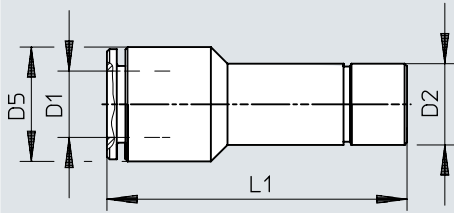
Descargar datos CAD [www.festo.com](http://www.festo.com)



	D1 ∅	D2 ∅	D5 ∅	L1
NPQM-D-Q4-E-P10	4	4	9,0	28,0
NPQM-D-Q6-E-P10	6	6	12,0	33,5
NPQM-D-Q8-E-P10	8	8	14,0	34,0
NPQM-D-Q10-E-P10	10	10	16,0	38,5
NPQM-D-Q12-E-P10	12	12	19,0	41,0
NPQM-D-Q14-E-P10	14	14	22,0	47,0

## Dimensiones

## Dimensiones – Racor rápido NPQM-D con casquillo enchufable

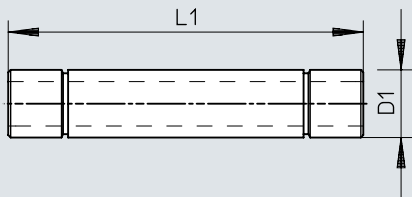
Descargar datos CAD [www.festo.com](http://www.festo.com)

	D1 ø	D2 ø	D5 ø	L1
NPQM-D-Q4-S6-P10	4	6	9,0	33,5
NPQM-D-Q4-S8-P10		8	9,0	33,5
NPQM-D-Q6-S4-P10	6	4	12,0	35,5
NPQM-D-Q6-S8-P10		8	12,0	35,0
NPQM-D-Q6-S10-P10		10	12,0	36,5
NPQM-D-Q6-S12-P10		12	12,0	35,5
NPQM-D-Q6-S14-P10		14	14,0	37,5
NPQM-D-Q8-S6-P10		8	6	14,0
NPQM-D-Q8-S10-P10	10		14,0	37,0
NPQM-D-Q8-S12-P10	12		14,0	39,0
NPQM-D-Q8-S14-P10	14		14,0	38,5
NPQM-D-Q10-S12-P10	10	12	16,0	42,0
NPQM-D-Q10-S14-P10		14	16,0	42,0
NPQM-D-Q12-S14-P10	12	14	19	43,0

## Dimensiones

### Dimensiones – Casquillo enchufable NPQM-D

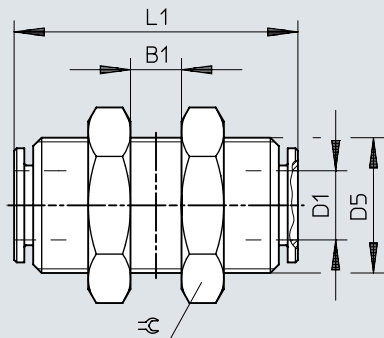
Descargar datos CAD [www.festo.com](http://www.festo.com)



	D1 ø	L1
NPQM-D-S4-E-P10	4	35,0
NPQM-D-S6-E-P10	6	40,0
NPQM-D-S8-E-P10	8	42,0
NPQM-D-S10-E-P10	10	50,0
NPQM-D-S12-E-P10	12	53,0
NPQM-D-S14-E-P10	14	54,0

## Dimensiones

## Dimensiones – Racor pasamuros NPQM-H

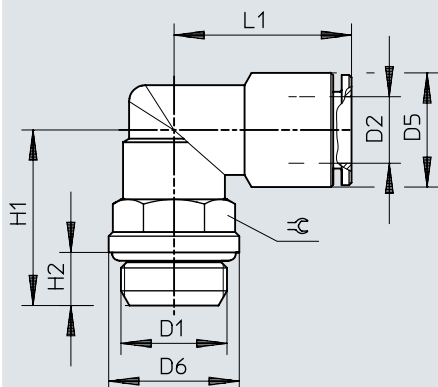
[Descargar datos CAD](#) [www.festo.com](http://www.festo.com)


	D1 ∅	D5	B1	L1	≅
NPQM-H-Q4-E-P10	4	M12x1	11,0	28,0	16
NPQM-H-Q6-E-P10	6	M14x1	16,0	34,0	18
NPQM-H-Q8-E-P10	8	M16x1	17,0	34,0	20
NPQM-H-Q10-E-P10	10	M18x1	19,0	39,0	22
NPQM-H-Q12-E-P10	12	M20x1	20,0	41,0	24

## Dimensiones

Dimensiones – Racor rápido roscado en L NPQM-L, rosca exterior con hexágono exterior

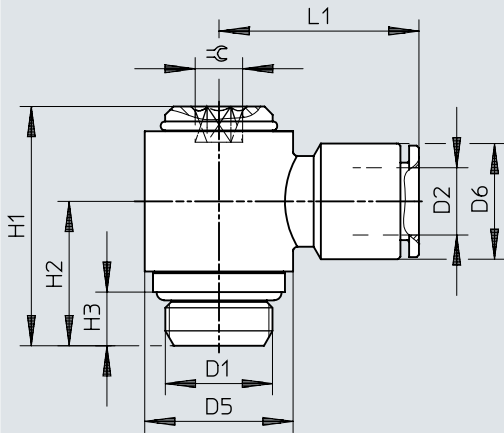
Descargar datos CAD [www.festo.com](http://www.festo.com)



	D1	D2 ∅	D5 ∅	D6 ∅	H1	H2	L1	⊕
NPQM-L-M5-Q4-P10	M5	4	9,0	8,0	14,0	4,0	17,5	9
NPQM-L-M5-Q6-P10		6	12,0	8,0	14,0	4,0	20,5	9
NPQM-L-G18-Q4-P10	G1/8	4	9,0	13,0	18,0	5,0	19,5	13
NPQM-L-G18-Q6-P10		6	12,0	13,0	18,0	5,0	22,0	13
NPQM-L-G18-Q8-P10		8	14,0	13,0	18,0	5,0	22,5	13
NPQM-L-G14-Q6-P10	G1/4	6	12,0	16,0	21,5	6,5	22,0	13
NPQM-L-G14-Q8-P10		8	14,0	16,0	21,5	6,5	22,5	13
NPQM-L-G14-Q10-P10		10	16,0	16,0	22,0	6,5	26,0	16
NPQM-L-G14-Q12-P10		12	19,0	16,0	25,5	6,5	28,5	20
NPQM-L-G38-Q8-P10	G3/8	8	14,0	20,0	25,5	7,0	23,0	16
NPQM-L-G38-Q10-P10		10	16,0	20,0	25,5	7,0	26,0	16
NPQM-L-G38-Q12-P10		12	19,0	20,0	26,0	7,0	28,5	20
NPQM-L-G38-Q14-P10		14	22,0	20,0	26,0	7,0	31,0	20
NPQM-L-G12-Q10-P10	G1/2	10	16,0	25,0	27,5	8,5	26,0	16
NPQM-L-G12-Q12-P10		12	19,0	25,0	30,5	8,5	28,5	20
NPQM-L-G12-Q14-P10		14	22,0	25,0	30,5	8,5	31,0	20

## Dimensiones

Dimensiones – Racor rápido roscado en L NPQM-LK, rosca exterior con hexágono interior

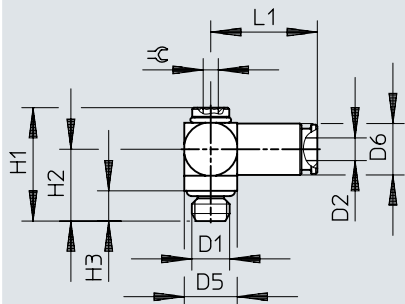
Descargar datos CAD [www.festo.com](http://www.festo.com)

	D1	D2 ∅	D5 ∅	D6 ∅	H1	H2	H3	L1	≅
NPQM-LK-M5-Q3-P10	M5	3	7,0	6,8	15,0	9,5	4,0	14,1	2
NPQM-LK-M5-Q4-P10		4	10,0	9,0	19,0	11,0	4,0	18,5	3
NPQM-LK-G18-Q4-P10	G1/8	4	14,0	9,0	25,5	15,0	5,0	20,5	4
NPQM-LK-G18-Q6-P10		6	14,0	12,0	25,5	15,0	5,0	22,5	4
NPQM-LK-G18-Q8-P10		8	14,0	14,0	25,5	15,0	5,0	23,5	4
NPQM-LK-G14-Q6-P10	G1/4	6	18,0	12,0	29,0	17,5	6,5	24,0	5
NPQM-LK-G14-Q8-P10		8	18,0	14,0	29,0	17,5	6,5	24,5	5
NPQM-LK-G14-Q10-P10		10	18,0	16,0	29,0	17,5	6,5	27,0	5
NPQM-LK-G38-Q10-P10	G3/8	10	22,0	16,0	32,5	19,5	7,0	29,0	6

## Dimensiones

Dimensiones – Racor rápido roscado en L NPQM-LK, conexión M5

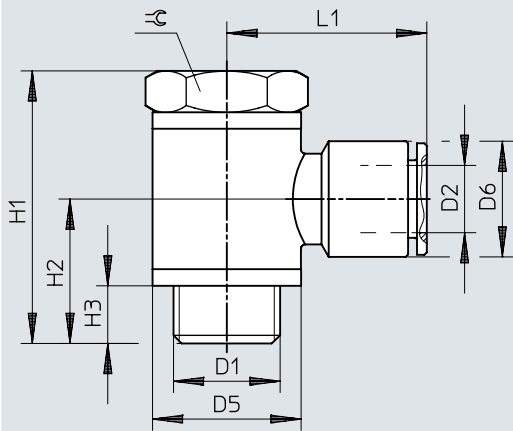
Descargar datos CAD [www.festo.com](http://www.festo.com)



	D1	D2 ∅	D5 ∅	D6 ∅	H1	H2	H3	L1	⊲
NPQM-LK-M5-Q3-P10	M5x0,8	3	7	6,8	15	9,5	4	14,1	2

## Dimensiones

Dimensiones – Racor rápido roscado en L NPQM-LH, rosca exterior con hexágono exterior

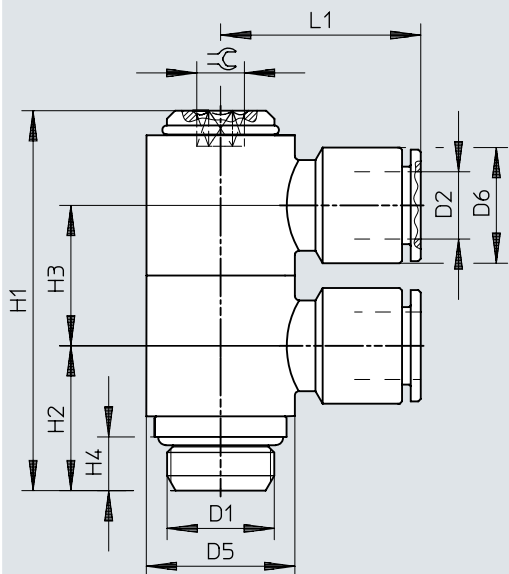
Descargar datos CAD [www.festo.com](http://www.festo.com)

	D1	D2 ∅	D5 ∅	D6 ∅	H1	H2	H3	L1	≈C
NPQM-LH-M5-Q4-P10	M5	4	10,0	9,0	18,5	10,0	4,0	18,5	8
NPQM-LH-M5-Q6-P10		6	10,0	12,0	18,5	10,0	4,0	21,5	8
NPQM-LH-G18-Q4-P10	G1/8	4	14,0	9,0	27,0	14,0	5,0	20,5	14
NPQM-LH-G18-Q6-P10		6	14,0	12,0	27,0	14,0	5,0	22,5	14
NPQM-LH-G18-Q8-P10	G1/4	8	14,0	14,0	27,0	14,0	5,0	23,5	14
NPQM-LH-G14-Q6-P10		6	18,0	12,0	31,5	16,5	6,5	24,0	17
NPQM-LH-G14-Q8-P10	G3/8	8	18,0	14,0	31,5	16,5	6,5	24,5	17
NPQM-LH-G38-Q8-P10		8	22,0	14,0	36,0	18,5	7,0	26,5	20
NPQM-LH-G38-Q10-P10	G3/8	10	22,0	16,0	36,0	18,5	7,0	29,0	20
NPQM-LH-G38-Q12-P10		12	22,0	19,0	36,0	18,5	7,0	29,5	20

## Dimensiones

Dimensiones – Distribuidor múltiple NPQM-LFK, rosca exterior con hexágono interior

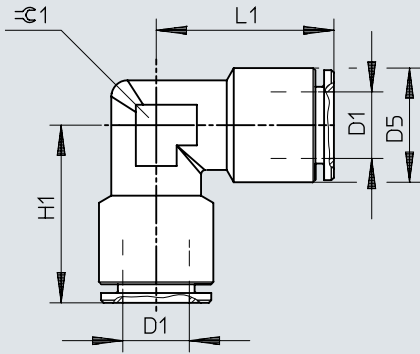
Descargar datos CAD [www.festo.com](http://www.festo.com)



	D1	D2 ∅	D5 ∅	D6 ∅	H1	H2	H3	H4	L1	≅
NPQM-LFK-G18-Q4-P10	G1/8	4	14,0	9,0	40,5	15,0	15,0	5,0	20,5	4
NPQM-LFK-G18-Q6-P10		6	14,0	12,0	40,5	15,0	15,0	5,0	22,5	4
NPQM-LFK-G18-Q8-P10		8	14,0	14,0	40,5	15,0	15,0	5,0	23,5	4
NPQM-LFK-G14-Q6-P10	G1/4	6	18,0	12,0	46,0	17,5	17,0	6,5	24,0	5
NPQM-LFK-G14-Q8-P10		8	18,0	14,0	46,0	17,5	17,0	6,5	24,5	5

## Dimensiones

## Dimensiones – Racor rápido acodado NPQML

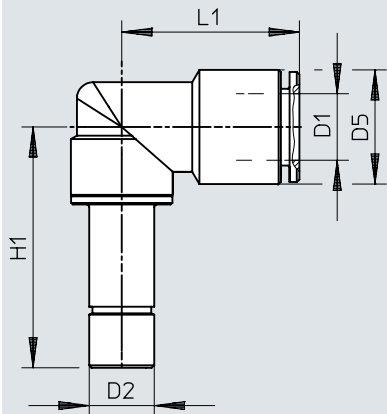
Descargar datos CAD [www.festo.com](http://www.festo.com)

	D1 ø	D5 ø	H1	L1	$\approx 1^\circ$
NPQM-L-Q4-E-P10	4	9,0	17,5	17,5	8
NPQM-L-Q6-E-P10	6	12,0	20,5	20,5	10
NPQM-L-Q8-E-P10	8	14,0	22,5	22,5	12
NPQM-L-Q10-E-P10	10	16,0	25,0	25,0	14
NPQM-L-Q12-E-P10	12	19,0	26,5	26,5	18
NPQM-L-Q14-E-P10	14	22,0	31,5	31,5	18

## Dimensiones

### Dimensiones – Racor rápido acodado NPQM-L con casquillo enchufable

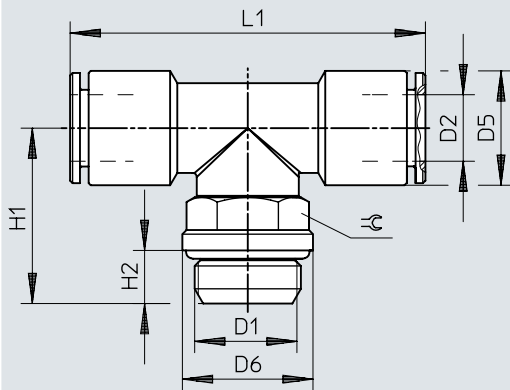
Descargar datos CAD [www.festo.com](http://www.festo.com)



	D1 ø	D2 ø	D5 ø	H1	L1
NPQM-L-Q4-S4-P10	4	4	9,0	25,5	19,5
NPQM-L-Q6-S6-P10	6	6	12,0	29,5	22,0
NPQM-L-Q8-S8-P10	8	8	14,0	29,5	22,5
NPQM-L-Q10-S10-P10	10	10	16,0	33,5	26,0

## Dimensiones

Dimensiones – Racor rápido en T NPQM-T, rosca exterior con hexágono exterior

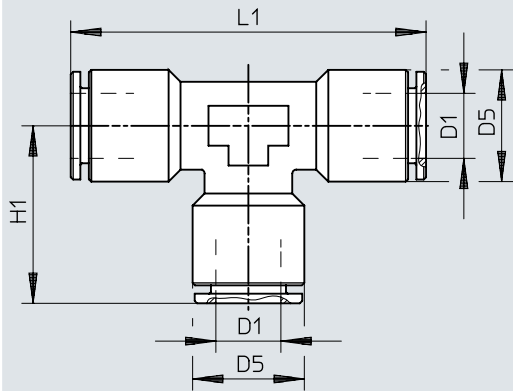
Descargar datos CAD [www.festo.com](http://www.festo.com)

	D1	D2 ∅	D5 ∅	D6 ∅	H1	H2	L1	⊕
NPQM-T-G18-Q4-P10	G1/8	4	9,0	13,0	18,0	5,0	39,0	13,0
NPQM-T-G18-Q6-P10		6	12,0	13,0	18,0	5,0	44,0	13,0
NPQM-T-G18-Q8-P10		8	14,0	13,0	18,0	5,0	45,0	13,0
NPQM-T-G14-Q6-P10	G1/4	6	12,0	16,0	21,5	6,5	44,0	13,0
NPQM-T-G14-Q8-P10		8	14,0	16,0	21,5	6,5	45,0	13,0
NPQM-T-G14-Q10-P10		10	16,0	16,0	22,0	6,5	52,0	16,0
NPQM-T-G38-Q8-P10	G3/8	8	14,0	20,0	25,5	7,0	46,0	16,0
NPQM-T-G38-Q10-P10		10	16,0	20,0	25,5	7,0	52,0	16,0
NPQM-T-G38-Q12-P10		12	19,0	20,0	26,0	7,0	57,0	20,0
NPQM-T-G12-Q12-P10	G1/2	12	19,0	25,0	30,5	8,5	57,0	20,0

## Dimensiones

### Dimensiones – Unión en T NPQM-T

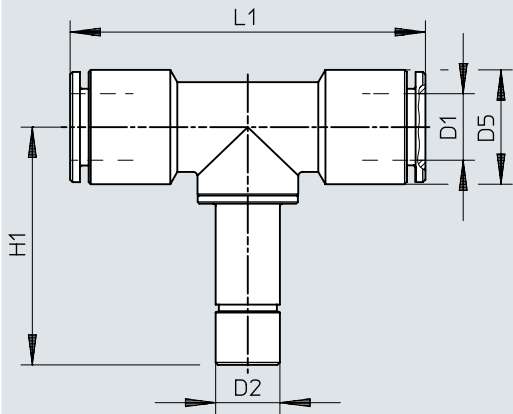
Descargar datos CAD [www.festo.com](http://www.festo.com)



	D1 ∅	D5 ∅	H1	L1
NPQM-T-Q4-E-P10	4	9,0	17,5	35,0
NPQM-T-Q6-E-P10	6	12,0	20,0	40,0
NPQM-T-Q8-E-P10	8	14,0	21,0	42,0
NPQM-T-Q10-E-P10	10	16,0	24,5	49,0
NPQM-T-Q12-E-P10	12	19,0	26,0	52,0
NPQM-T-Q14-E-P10	14	22,0	30,5	61,0

## Dimensiones

## Dimensiones – Unión en T NPQM-T con casquillo enchufable

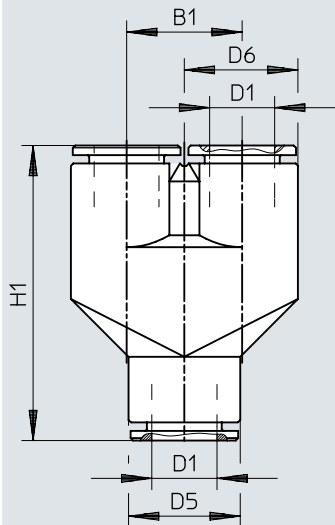
Descargar datos CAD [www.festo.com](http://www.festo.com)

	D1 ø	D2 ø	D5 ø	H1	L1
NPQM-T-Q4-S4-P10	4	4	9,0	25,5	39,0
NPQM-T-Q6-S6-P10	6	6	12,0	29,5	44,0
NPQM-T-Q8-S8-P10	8	8	14,0	29,5	45,0
NPQM-T-Q10-S10-P10	10	10	16,0	33,5	52,0

## Dimensiones

### Dimensiones – Unión rápida en Y NPQM-Y

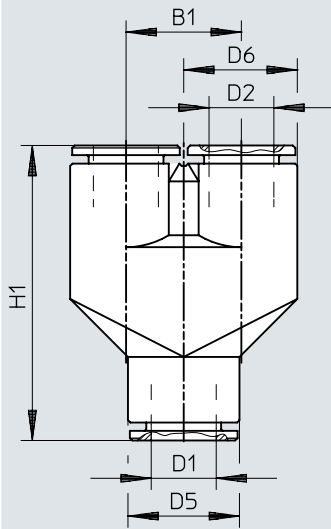
Descargar datos CAD [www.festo.com](http://www.festo.com)



	D1	D5 ø	D6 ø	B1	H1
NPQM-Y-Q4-E-P10	4	9,0	9,25	9,5	29,5
NPQM-Y-Q6-E-P10	6	12,0	12,25	12,5	36,0
NPQM-Y-Q8-E-P10	8	14,0	14,25	14,5	37,5
NPQM-Y-Q10-E-P10	10	16,0	16,25	16,5	44,5
NPQM-Y-Q12-E-P10	12	19,0	19,25	19,5	49,0


## Dimensiones

## Dimensiones – Unión rápida en Y NPQH-Y, reductora


Descargar datos CAD [www.festo.com](http://www.festo.com)

	D1 ∅	D2' ∅	D5 ∅	D6 ∅	B1	H1
NPQM-Y-Q6-Q4-P10	6	4	12,0	12,25	12,5	36,0
NPQM-Y-Q8-Q6-P10	8	6	14,0	14,25	14,5	38,5
NPQM-Y-Q10-Q8-P10	10	8	16,0	16,25	16,5	44,0


Referencias de pedido

Racor rápido roscado NPQM-D, rosca exterior con hexágono interior/externo						
	Conexión neumática 1	Conexión neumática 2	Par de apriete nominal <sup>1)</sup>	Peso del producto	N.º art.	Tipo
	Rosca exterior G1/8	Para tubo flexible con diámetro exterior 4 mm	6 Nm	6,1 g	558661	NPQM-D-G18-Q4-P10
		Para tubo flexible con diámetro exterior 6 mm		9 g	558662	NPQM-D-G18-Q6-P10
		Para tubo flexible con diámetro exterior 8 mm		11,4 g	558663	NPQM-D-G18-Q8-P10
	Rosca exterior G1/4	Para tubo flexible con diámetro exterior 6 mm	7,5 Nm	12,7 g	558664	NPQM-D-G14-Q6-P10
		Para tubo flexible con diámetro exterior 8 mm		13,6 g	558665	NPQM-D-G14-Q8-P10
		Para tubo flexible con diámetro exterior 10 mm		17,4 g	558666	NPQM-D-G14-Q10-P10
		Para tubo flexible con diámetro exterior de 12 mm		26,2 g	558667	NPQM-D-G14-Q12-P10
	Rosca exterior G3/8	Para tubo flexible con diámetro exterior 8 mm	9 Nm	20,1 g	558668	NPQM-D-G38-Q8-P10
		Para tubo flexible con diámetro exterior 10 mm		22,6 g	558669	NPQM-D-G38-Q10-P10
		Para tubo flexible con diámetro exterior de 12 mm		28,9 g	558670	NPQM-D-G38-Q12-P10
	Rosca exterior G1/2	Para tubo flexible con diámetro exterior 10 mm		34,5 g	558671	NPQM-D-G12-Q10-P10
		Para tubo flexible con diámetro exterior de 12 mm		36,1 g	558672	NPQM-D-G12-Q12-P10
		Para tubo flexible con diámetro exterior 14 mm		42,4 g	570451	NPQM-D-G12-Q14-P10


1) Tolerancia del par de apriete nominal: ±20%


Racor rápido roscado NPQM-D, rosca interior con hexágono exterior					
	Conexión neumática 1	Conexión neumática 2	Peso del producto	N.º art.	Tipo
	Rosca interior G1/8	Para tubo flexible con diámetro exterior 4 mm	10 g	558674	NPQM-D-G18F-Q4-P10
		Para tubo flexible con diámetro exterior 6 mm	15,1 g	558675	NPQM-D-G18F-Q6-P10
		Para tubo flexible con diámetro exterior 8 mm	17,5 g	558676	NPQM-D-G18F-Q8-P10
	Rosca interior G1/4	Para tubo flexible con diámetro exterior 6 mm	18,5 g	558678	NPQM-D-G14F-Q6-P10
		Para tubo flexible con diámetro exterior 8 mm	20,2 g	558679	NPQM-D-G14F-Q8-P10
		Para tubo flexible con diámetro exterior 10 mm	24,4 g	558680	NPQM-D-G14F-Q10-P10

## Referencias de pedido


Racor rápido roscado NPQM-DK, rosca exterior con hexágono interior						
	Conexión neumática 1	Conexión neumática 2	Par de apriete nominal <sup>1)</sup>	Peso del producto	N.º art.	Tipo
	Rosca exterior M5	Para tubo flexible con diámetro exterior 4 mm	1 Nm	4,6 g	558657	NPQM-DK-M5-Q4-P10
		Para tubo flexible con diámetro exterior 6 mm		8,6 g	558658	NPQM-DK-M5-Q6-P10
	Rosca exterior M7	Para tubo flexible con diámetro exterior 4 mm	3 Nm	5 g	558659	NPQM-DK-M7-Q4-P10
		Para tubo flexible con diámetro exterior 6 mm		9,5 g	558660	NPQM-DK-M7-Q6-P10

1) Tolerancia para el par de apriete nominal: ±20 %


Conector enchufable NPQM-D					
	Conexión neumática 1	Conexión neumática 2	Peso del producto	N.º art.	Tipo
	Para tubo flexible con diámetro exterior de 4 mm	Para tubo flexible con diámetro exterior 4 mm	6,8 g	558760	NPQM-D-Q4-E-P10
	Para tubo flexible con diámetro exterior 6 mm	Para tubo flexible con diámetro exterior 6 mm	15 g	558761	NPQM-D-Q6-E-P10
	Para tubo flexible con diámetro exterior de 8 mm	Para tubo flexible con diámetro exterior 8 mm	18 g	558762	NPQM-D-Q8-E-P10
	Para tubo flexible con diámetro exterior de 10 mm	Para tubo flexible con diámetro exterior 10 mm	22,5 g	558763	NPQM-D-Q10-E-P10
	Para tubo flexible con diámetro exterior de 12 mm	Para tubo flexible con diámetro exterior de 12 mm	36,6 g	558764	NPQM-D-Q12-E-P10
	Para tubo flexible con diámetro exterior de 14 mm	Para tubo flexible con diámetro exterior 14 mm	47,4 g	570452	NPQM-D-Q14-E-P10

Conector enchufable NPQM-D con casquillo enchufable					
	Conexión neumática 1 <sup>1)</sup>	Conexión neumática 2	Peso del producto	N.º art.	Tipo
	Casquillo enchufable con diámetro 4 mm	Para tubo flexible con diámetro exterior 6 mm	10 g	558767	NPQM-D-Q6-S4-P10
		Para tubo flexible con diámetro exterior 4 mm	7 g	558765	NPQM-D-Q4-S6-P10
	Casquillo enchufable con diámetro 6 mm	Para tubo flexible con diámetro exterior 8 mm	13,5 g	558771	NPQM-D-Q8-S6-P10
		Para tubo flexible con diámetro exterior 4 mm	10 g	558766	NPQM-D-Q4-S8-P10
	Casquillo enchufable con diámetro 8 mm	Para tubo flexible con diámetro exterior 6 mm	11,5 g	558768	NPQM-D-Q6-S8-P10
		Para tubo flexible con diámetro exterior 8 mm	15,5 g	558769	NPQM-D-Q6-S10-P10
	Casquillo enchufable con diámetro 10 mm	Para tubo flexible con diámetro exterior 8 mm	15 g	558772	NPQM-D-Q8-S10-P10
		Para tubo flexible con diámetro exterior 6 mm	22,2 g	558770	NPQM-D-Q6-S12-P10
Casquillo enchufable con diámetro 12 mm	Para tubo flexible con diámetro exterior 8 mm	23 g	558773	NPQM-D-Q8-S12-P10	


## Referencias de pedido

Conector enchufable NPQM-D con casquillo enchufable					
	Conexión neumática 1 1)	Conexión neumática 2	Peso del producto	N.º art.	Tipo
	Casquillo enchufable con diámetro 12 mm	Para tubo flexible con diámetro exterior 10 mm	20 g	558774	NPQM-D-Q10-S12-P10
	Casquillo enchufable con diámetro 14 mm	Para tubo flexible con diámetro exterior 6 mm	25 g	570457	NPQM-D-Q6-S14-P10
		Para tubo flexible con diámetro exterior 8 mm	31,5 g	570458	NPQM-D-Q8-S14-P10
		Para tubo flexible con diámetro exterior 10 mm	29,5 g	570456	NPQM-D-Q10-S14-P10
		Para tubo flexible con diámetro exterior de 12 mm	24 g	570459	NPQM-D-Q12-S14-P10


1) Cuando se utilizan casquillos enchufables NPQM, solo es posible obtener una conexión óptima y segura si se utilizan productos de la misma serie. Esto significa que, por ejemplo, un casquillo enchufable NPQM solo puede utilizarse con un conector NPQM o con un racor rápido roscado NPQM. Tampoco existe compatibilidad con la serie conforme a la Directiva RoHS II NPQM-...G2.

Casquillo enchufable NPQM-D					
	Conexión neumática 1 1)	Conexión neumática 2	Peso del producto	N.º art.	Tipo
	Casquillo enchufable QS-8	Casquillo enchufable QS-8	7,5 g	558813	NPQM-D-S8-E-P10
	Casquillo enchufable QS-10	Casquillo enchufable QS-10	11 g	558814	NPQM-D-S10-E-P10
	Casquillo enchufable QS-12	Casquillo enchufable QS-12	14 g	558815	NPQM-D-S12-E-P10
	Casquillo enchufable con diámetro 4 mm	Casquillo enchufable QS-4	2,8 g	558811	NPQM-D-S4-E-P10
	Casquillo enchufable con diámetro 6 mm	Casquillo enchufable QS-6	5,5 g	558812	NPQM-D-S6-E-P10
	Casquillo enchufable con diámetro 14 mm	Casquillo enchufable QS-14	18,5 g	570455	NPQM-D-S14-E-P10

1) Cuando se utilizan casquillos enchufables NPQM, solo es posible obtener una conexión óptima y segura si se utilizan productos de la misma serie. Esto significa que, por ejemplo, un casquillo enchufable NPQM solo puede utilizarse con un conector NPQM o con un racor rápido roscado NPQM. Tampoco existe compatibilidad con la serie conforme a la Directiva RoHS II NPQM-...G2.

Racor pasamuros NPQM-H					
	Conexión neumática 1	Conexión neumática 2	Peso del producto	N.º art.	Tipo
	Para tubo flexible con diámetro exterior de 4 mm	Para tubo flexible con diámetro exterior 4 mm	23,5 g	558806	NPQM-H-Q4-E-P10
	Para tubo flexible con diámetro exterior 6 mm	Para tubo flexible con diámetro exterior 6 mm	33 g	558807	NPQM-H-Q6-E-P10
	Para tubo flexible con diámetro exterior de 8 mm	Para tubo flexible con diámetro exterior 8 mm	39,5 g	558808	NPQM-H-Q8-E-P10
	Para tubo flexible con diámetro exterior de 10 mm	Para tubo flexible con diámetro exterior 10 mm	51,5 g	558809	NPQM-H-Q10-E-P10
	Para tubo flexible con diámetro exterior de 12 mm	Para tubo flexible con diámetro exterior de 12 mm	60 g	558810	NPQM-H-Q12-E-P10


## Referencias de pedido

Racor rápido roscado en L NPQM-L, rosca exterior con hexágono exterior						
	Conexión neumática 1	Conexión neumática 2	Par de apriete nominal <sup>1)</sup>	Peso del producto	N.º art.	Tipo
	Rosca exterior M5	Para tubo flexible con diámetro exterior 4 mm	1 Nm	8,8 g	558704	NPQM-L-M5-Q4-P10
		Para tubo flexible con diámetro exterior 6 mm		11,9 g	558705	NPQM-L-M5-Q6-P10
	Rosca exterior G1/8	Para tubo flexible con diámetro exterior 4 mm	6 Nm	15,7 g	558708	NPQM-L-G18-Q4-P10
		Para tubo flexible con diámetro exterior 6 mm		18,5 g	558709	NPQM-L-G18-Q6-P10
		Para tubo flexible con diámetro exterior 8 mm		22 g	558710	NPQM-L-G18-Q8-P10
	Rosca exterior G1/4	Para tubo flexible con diámetro exterior 6 mm	7,5 Nm	21,8 g	558711	NPQM-L-G14-Q6-P10
		Para tubo flexible con diámetro exterior 8 mm		25,3 g	558712	NPQM-L-G14-Q8-P10
		Para tubo flexible con diámetro exterior 10 mm		34 g	558713	NPQM-L-G14-Q10-P10
		Para tubo flexible con diámetro exterior de 12 mm		58,5 g	558714	NPQM-L-G14-Q12-P10
	Rosca exterior G3/8	Para tubo flexible con diámetro exterior 8 mm	9 Nm	37,7 g	558715	NPQM-L-G38-Q8-P10
		Para tubo flexible con diámetro exterior 10 mm		39,2 g	558716	NPQM-L-G38-Q10-P10
		Para tubo flexible con diámetro exterior de 12 mm		56,1 g	558717	NPQM-L-G38-Q12-P10
		Para tubo flexible con diámetro exterior 14 mm		61,6 g	570460	NPQM-L-G38-Q14-P10
	Rosca exterior G1/2	Para tubo flexible con diámetro exterior 10 mm		43,2 g	558718	NPQM-L-G12-Q10-P10
		Para tubo flexible con diámetro exterior de 12 mm		65,1 g	558719	NPQM-L-G12-Q12-P10
		Para tubo flexible con diámetro exterior 14 mm		69,9 g	570461	NPQM-L-G12-Q14-P10

1) Tolerancia del par de apriete nominal: ±20%


Referencias de pedido

**Racor rápido roscado en L NPQM-LK, rosca exterior con hexágono interior**

	Conexión neumática 1	Conexión neumática 2	Par de apriete nominal <sup>1)</sup>	Peso del producto	N.º art.	Tipo
	Rosca exterior M5	Para tubo flexible con diámetro exterior de 3 mm	1 Nm	8,1 g	558816	NPQM-LK-M5-Q3-P10
		Para tubo flexible con diámetro exterior de 4 mm		10,1 g	558817	NPQM-LK-M5-Q4-P10
	Rosca exterior G1/8	Para tubo flexible con diámetro exterior 4 mm	6 Nm	22,2 g	558818	NPQM-LK-G18-Q4-P10
		Para tubo flexible con diámetro exterior 6 mm		24,4 g	558819	NPQM-LK-G18-Q6-P10
		Para tubo flexible con diámetro exterior 8 mm		25,7 g	558820	NPQM-LK-G18-Q8-P10
	Rosca exterior G1/4	Para tubo flexible con diámetro exterior 6 mm	7,5 Nm	39,3 g	558821	NPQM-LK-G14-Q6-P10
		Para tubo flexible con diámetro exterior 8 mm		39,1 g	558822	NPQM-LK-G14-Q8-P10
		Para tubo flexible con diámetro exterior 10 mm		43,6 g	558823	NPQM-LK-G14-Q10-P10
	Rosca exterior G3/8	Para tubo flexible con diámetro exterior 10 mm	9 Nm	62,2 g	558825	NPQM-LK-G38-Q10-P10


1) Tolerancia para el par de apriete nominal: ±20 %

**Racor rápido roscado en L NPQM-LH, rosca exterior con hexágono exterior**


	Conexión neumática 1	Conexión neumática 2	Par de apriete nominal <sup>1)</sup>	Peso del producto	N.º art.	Tipo
	Rosca exterior M5	Para tubo flexible con diámetro exterior 4 mm	1 Nm	10,3 g	558827	NPQM-LH-M5-Q4-P10
		Para tubo flexible con diámetro exterior 6 mm		13,6 g	558828	NPQM-LH-M5-Q6-P10
	Rosca exterior G1/8	Para tubo flexible con diámetro exterior 4 mm	6 Nm	27,1 g	558829	NPQM-LH-G18-Q4-P10
		Para tubo flexible con diámetro exterior 6 mm		29,5 g	558830	NPQM-LH-G18-Q6-P10
		Para tubo flexible con diámetro exterior 8 mm		30,5 g	558831	NPQM-LH-G18-Q8-P10
	Rosca exterior G1/4	Para tubo flexible con diámetro exterior 6 mm	7,5 Nm	49,1 g	558832	NPQM-LH-G14-Q6-P10
		Para tubo flexible con diámetro exterior 8 mm		49,3 g	558833	NPQM-LH-G14-Q8-P10
	Rosca exterior G3/8	Para tubo flexible con diámetro exterior 8 mm	9 Nm	76,7 g	558834	NPQM-LH-G38-Q8-P10
		Para tubo flexible con diámetro exterior 10 mm		77,9 g	558835	NPQM-LH-G38-Q10-P10
		Para tubo flexible con diámetro exterior de 12 mm		82,7 g	558836	NPQM-LH-G38-Q12-P10


1) Tolerancia para el par de apriete nominal: ±20 %

## Referencias de pedido

Distribuidor múltiple NPQM-LFK, rosca exterior con hexágono interior (forma en L, doble, salida F)						
	Conexión neumática 1	Conexión neumática 2	Par de apriete nominal <sup>1)</sup>	Peso del producto	N.º art.	Tipo
	Rosca exterior G1/8	Para tubo flexible con diámetro exterior 4 mm	6 Nm	40 g	558837	NPQM-LFK-G18-Q4-P10
		Para tubo flexible con diámetro exterior 6 mm		46 g	558838	NPQM-LFK-G18-Q6-P10
		Para tubo flexible con diámetro exterior 8 mm		50 g	558839	NPQM-LFK-G18-Q8-P10
	Rosca exterior G1/4	Para tubo flexible con diámetro exterior 6 mm	7,5 Nm	69,5 g	558840	NPQM-LFK-G14-Q6-P10
		Para tubo flexible con diámetro exterior 8 mm			558841	NPQM-LFK-G14-Q8-P10


1) Tolerancia para el par de apriete nominal: ±20 %

Racor rápido acodado NPQM-L						
	Conexión neumática 1	Conexión neumática 2	Peso del producto	N.º art.	Tipo	
	Para tubo flexible con diámetro exterior de 4 mm	Para tubo flexible con diámetro exterior 4 mm	9 g	558776	NPQM-L-Q4-E-P10	
	Para tubo flexible con diámetro exterior 6 mm	Para tubo flexible con diámetro exterior 6 mm	16,5 g	558777	NPQM-L-Q6-E-P10	
	Para tubo flexible con diámetro exterior de 8 mm	Para tubo flexible con diámetro exterior 8 mm	22 g	558778	NPQM-L-Q8-E-P10	
	Para tubo flexible con diámetro exterior de 10 mm	Para tubo flexible con diámetro exterior 10 mm	29,5 g	558779	NPQM-L-Q10-E-P10	
	Para tubo flexible con diámetro exterior de 12 mm	Para tubo flexible con diámetro exterior de 12 mm	48,5 g	558780	NPQM-L-Q12-E-P10	
	Para tubo flexible con diámetro exterior de 14 mm	Para tubo flexible con diámetro exterior 14 mm	58 g	570453	NPQM-L-Q14-E-P10	


Racor rápido acodado NPQM-L con casquillo enchufable						
	Conexión neumática 1 <sup>1)</sup>	Conexión neumática 2	Peso del producto	N.º art.	Tipo	
	Casquillo enchufable con diámetro 4 mm	Para tubo flexible con diámetro exterior 4 mm	14 g	558781	NPQM-L-Q4-S4-P10	
	Casquillo enchufable con diámetro 6 mm	Para tubo flexible con diámetro exterior 6 mm	17 g	558782	NPQM-L-Q6-S6-P10	
	Casquillo enchufable con diámetro 8 mm	Para tubo flexible con diámetro exterior 8 mm	20,5 g	558783	NPQM-L-Q8-S8-P10	
	Casquillo enchufable con diámetro 10 mm	Para tubo flexible con diámetro exterior 10 mm	30 g	558784	NPQM-L-Q10-S10-P10	

1) Cuando se utilizan casquillos enchufables NPQM, solo es posible obtener una conexión óptima y segura si se utilizan productos de la misma serie. Esto significa que, por ejemplo, un casquillo enchufable NPQM solo puede utilizarse con un conector NPQM o con un racor rápido roscado NPQM. Tampoco existe compatibilidad con la serie conforme a la Directiva RoHS II NPQM-...-G2.


## Referencias de pedido

Racor rápido en T NPQM-T, rosca exterior con hexágono exterior						
	Conexión neumática 1	Conexión neumática 2	Par de apriete nominal <sup>1)</sup>	Peso del producto	N.º art.	Tipo
	Rosca exterior G1/8	Para tubo flexible con diámetro exterior 4 mm	6 Nm	20,2 g	558736	NPQM-T-G18-Q4-P10
		Para tubo flexible con diámetro exterior 6 mm		25,2 g	558737	NPQM-T-G18-Q6-P10
		Para tubo flexible con diámetro exterior 8 mm		30,7 g	558738	NPQM-T-G18-Q8-P10
	Rosca exterior G1/4	Para tubo flexible con diámetro exterior 6 mm	7,5 Nm	29,1 g	558739	NPQM-T-G14-Q6-P10
		Para tubo flexible con diámetro exterior 8 mm		33,6 g	558740	NPQM-T-G14-Q8-P10
		Para tubo flexible con diámetro exterior 10 mm		44,4 g	558741	NPQM-T-G14-Q10-P10
	Rosca exterior G3/8	Para tubo flexible con diámetro exterior 8 mm	9 Nm	46,4 g	558743	NPQM-T-G38-Q8-P10
		Para tubo flexible con diámetro exterior 10 mm		49,7 g	558744	NPQM-T-G38-Q10-P10
		Para tubo flexible con diámetro exterior de 12 mm		75,3 g	558745	NPQM-T-G38-Q12-P10
	Rosca exterior G1/2	Para tubo flexible con diámetro exterior de 12 mm		82 g	558747	NPQM-T-G12-Q12-P10


1) Tolerancia para el par de apriete nominal: ±20 %


Unión en T NPQM-T						
	Conexión neumática 1	Conexión neumática 2	Peso del producto	N.º art.	Tipo	
	Para tubo flexible con diámetro exterior de 4 mm	Para tubo flexible con diámetro exterior 4 mm	12,5 g	558786	NPQM-T-Q4-E-P10	
	Para tubo flexible con diámetro exterior 6 mm	Para tubo flexible con diámetro exterior 6 mm	22,5 g	558787	NPQM-T-Q6-E-P10	
	Para tubo flexible con diámetro exterior de 8 mm	Para tubo flexible con diámetro exterior 8 mm	28,4 g	558788	NPQM-T-Q8-E-P10	
	Para tubo flexible con diámetro exterior de 10 mm	Para tubo flexible con diámetro exterior 10 mm	39,2 g	558789	NPQM-T-Q10-E-P10	
	Para tubo flexible con diámetro exterior de 12 mm	Para tubo flexible con diámetro exterior de 12 mm	61,3 g	558790	NPQM-T-Q12-E-P10	
	Para tubo flexible con diámetro exterior de 14 mm	Para tubo flexible con diámetro exterior 14 mm	77,1 g	570454	NPQM-T-Q14-E-P10	

## Referencias de pedido

Unión en T NPQM-T con casquillo enchufable					
	Conexión neumática 1 1)	Conexión neumática 2	Peso del producto	N.º art.	Tipo
	Casquillo enchufable con diámetro 4 mm	Para tubo flexible con diámetro exterior 4 mm	18,5 g	558791	NPQM-T-Q4-S4-P10
	Casquillo enchufable con diámetro 6 mm	Para tubo flexible con diámetro exterior 6 mm	24,5 g	558792	NPQM-T-Q6-S6-P10
	Casquillo enchufable con diámetro 8 mm	Para tubo flexible con diámetro exterior 8 mm	29 g	558793	NPQM-T-Q8-S8-P10
	Casquillo enchufable con diámetro 10 mm	Para tubo flexible con diámetro exterior 10 mm	41 g	558794	NPQM-T-Q10-S10-P10

1) Cuando se utilizan casquillos enchufables NPQM, solo es posible obtener una conexión óptima y segura si se utilizan productos de la misma serie. Esto significa que, por ejemplo, un casquillo enchufable NPQM solo puede utilizarse con un conector NPQM o con un racor rápido roscado NPQM. Tampoco existe compatibilidad con la serie conforme a la Directiva RoHS II NPQM-...-G2.

Unión rápida en Y NPQM-Y					
	Conexión neumática 1	Conexión neumática 2	Peso del producto	N.º art.	Tipo
	Para tubo flexible con diámetro exterior de 4 mm	Para tubo flexible con diámetro exterior 4 mm	13,5 g	558798	NPQM-Y-Q4-E-P10
	Para tubo flexible con diámetro exterior 6 mm	Para tubo flexible con diámetro exterior 6 mm	32 g	558799	NPQM-Y-Q6-E-P10
	Para tubo flexible con diámetro exterior de 8 mm	Para tubo flexible con diámetro exterior 8 mm	42,5 g	558800	NPQM-Y-Q8-E-P10
	Para tubo flexible con diámetro exterior de 10 mm	Para tubo flexible con diámetro exterior 10 mm	62,7 g	558801	NPQM-Y-Q10-E-P10
	Para tubo flexible con diámetro exterior de 12 mm	Para tubo flexible con diámetro exterior de 12 mm	95,8 g	558802	NPQM-Y-Q12-E-P10

Unión rápida en Y NPQM-Y, reductora					
	Conexión neumática 1	Conexión neumática 2	Peso del producto	N.º art.	Tipo
	Para tubo flexible con diámetro exterior 6 mm	Para tubo flexible con diámetro exterior 4 mm	35,9 g	558803	NPQM-Y-Q6-Q4-P10
	Para tubo flexible con diámetro exterior de 8 mm	Para tubo flexible con diámetro exterior 6 mm	52,6 g	558804	NPQM-Y-Q8-Q6-P10
	Para tubo flexible con diámetro exterior de 10 mm	Para tubo flexible con diámetro exterior 8 mm	78,1 g	558805	NPQM-Y-Q10-Q8-P10