

## Tubo de plástico PAN

**FESTO**



## Características

### Información resumida

Cumple todos los requisitos, incluso en aplicaciones estándar con márgenes de presión y temperatura ampliados.

- Poliamida
- Alta resistencia térmica y mecánica
- Gran resistencia a los microbios
- Fluidos de funcionamiento: aire comprimido, vacío

### Documento adicional

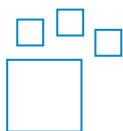
Enlace [pan](#)



El documento adicional TUBING-NPT-ADD contiene información complementaria sobre el uso, como combinaciones de tubos flexibles y racores, instrucciones de montaje y procedimientos de medición.

### Referencias de pedido: conjunto modular

Enlace [pan](#)



Producto configurable

Este producto y todas sus variantes pueden pedirse usando el configurador.

### Engineering Tools

Enlace [engineering tools](#)



Ahorre tiempo con las herramientas de ingeniería: Ingeniería inteligente para la solución óptima. Nuestro compromiso es aumentar su productividad. Para ello, una importante contribución son nuestras herramientas de ingeniería. Estas herramientas le permiten dimensionar correctamente su sistema, aprovechar reservas inéditas de productividad o incrementar la producción a lo largo de toda la cadena de valor. Desde el primer contacto hasta la modernización de su máquina: en cada fase de su proyecto descubrirá numerosas herramientas que le serán de gran ayuda.

- Cálculo del caudal: Determine el caudal nominal introduciendo parámetros como la presión de entrada, la presión de salida, la longitud del tubo flexible y el diámetro interior ([www.festo.com/x/flowrate-calculation](http://www.festo.com/x/flowrate-calculation)).
- Resistencia a los fluidos: Evalúe la resistencia de los distintos tipos de materiales y tubos flexibles de Festo frente a diferentes productos químicos y fluidos ([www.festo.com/x/media-resistance](http://www.festo.com/x/media-resistance)).

### Diagramas

Enlace [pan](#)



Los diagramas mostrados en este documento también están disponibles en línea. Allí es posible mostrar valores precisos.

### Diámetro exterior del tubo/tubo flexible x grosor de pared

Para los tubos flexibles con calibración externa, el diámetro exterior del tubo y el grosor de la pared se especifican como el tamaño de tubo flexible.

### Unidad por embalaje [m]

- Estándar: 50 m
- Disponible parcialmente en longitudes mayores en tornos.

## Códigos del producto

001	Serie
PAN	Tubo flexible con calibración externa

002	Diámetro exterior del tubo/tubo flexible x grosor de pared
4x0,75	4 x 0,75 mm
6x1	6 x 1 mm
8x1,25	8 x 1,25 mm
10x1,5	10 x 1,5 mm
12x1,75	12 x 1,75 mm
14x2	14 x 2 mm
16x2	16 x 2 mm

003	Color
BL	Azul
GE	Amarillo
GN	Verde
NT	Natural
RT	Rojo
SI	Plata
SW	Negro

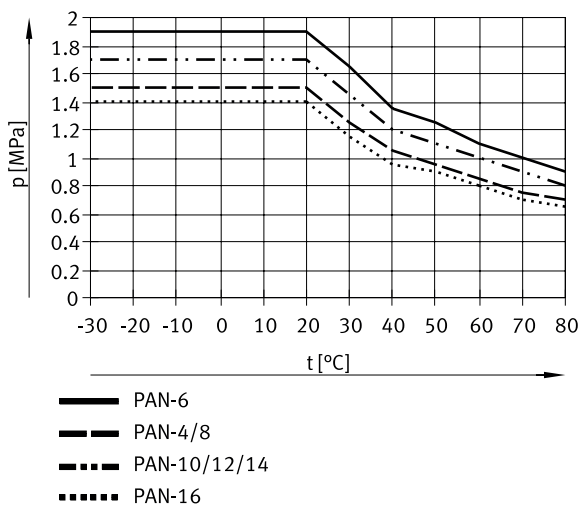
004	Unidad por embalaje [m]
	Estándar
100	100 m
200	200 m
300	300 m
400	400 m
500	500 m

Hoja de datos

Condiciones de funcionamiento y del entorno

Diámetro exterior	4 mm	6 mm	8 mm	10 mm	12 mm	14 mm	16 mm
Diámetro interior	2,9 mm	4 mm	5,9 mm	7 mm	8,4 mm	10 mm	12 mm
Conexión neumática	Para racor de conexión de diámetro exterior 4 mm, Para boquilla enchufable diámetro interior 3 mm con tuerca de unión, Para boquilla enchufable de diámetro interior 3 mm	Para racor de conexión de diámetro exterior 6 mm, Para boquilla enchufable diámetro interior 4 mm con tuerca de unión, Para boquilla estriada de diámetro interior 4 mm	Para racor de conexión de diámetro exterior 8 mm, Para boquilla estriada diámetro interior 6 mm con tuerca de unión, Para boquilla enchufable de diámetro interior 6 mm	Para racor de conexión de diámetro exterior 10 mm	Para racor de conexión de diámetro exterior 12 mm	Para racor de conexión de diámetro exterior 14 mm	Para racor de conexión de diámetro exterior 16 mm
Radio de curvatura relevante para el caudal	18 mm	32 mm	43 mm	58 mm	64 mm	80 mm	94 mm
Radio de flexión mín.	12 mm	14 mm	22 mm	27 mm	29 mm	50 mm	67 mm
Presión de funcionamiento en función de la temperatura	-0,095 ... 1,5 MPa	-0,095 ... 1,9 MPa	-0,095 ... 1,5 MPa	-0,095 ... 1,7 MPa			-0,095 ... 1,4 MPa
Presión de funcionamiento en función de la temperatura	-0,95 ... 15 bar	-0,95 ... 19 bar	-0,95 ... 15 bar	-0,95 ... 17 bar			-0,95 ... 14 bar
Presión de funcionamiento en función de la temperatura	-13,775 ... 217,5 psi	-13,775 ... 275,5 psi	-13,775 ... 217,5 psi	-13,775 ... 246,5 psi			-13,775 ... 203 psi
Medio de funcionamiento	Aire comprimido según ISO 8573-1:2010 [7:-:-]						
Temperatura ambiente	-30 ... 80°C						
Certificación	TÜV (reglamentaciones técnicas)						
Organismo que expide el certificado	61630/B0 BV, B 013277 0527 00						
Clasificación marítima	Véase el certificado						
Características de los tubos flexibles	Apropiado para cadenas de arrastre						

Presión de funcionamiento p en función de la temperatura t



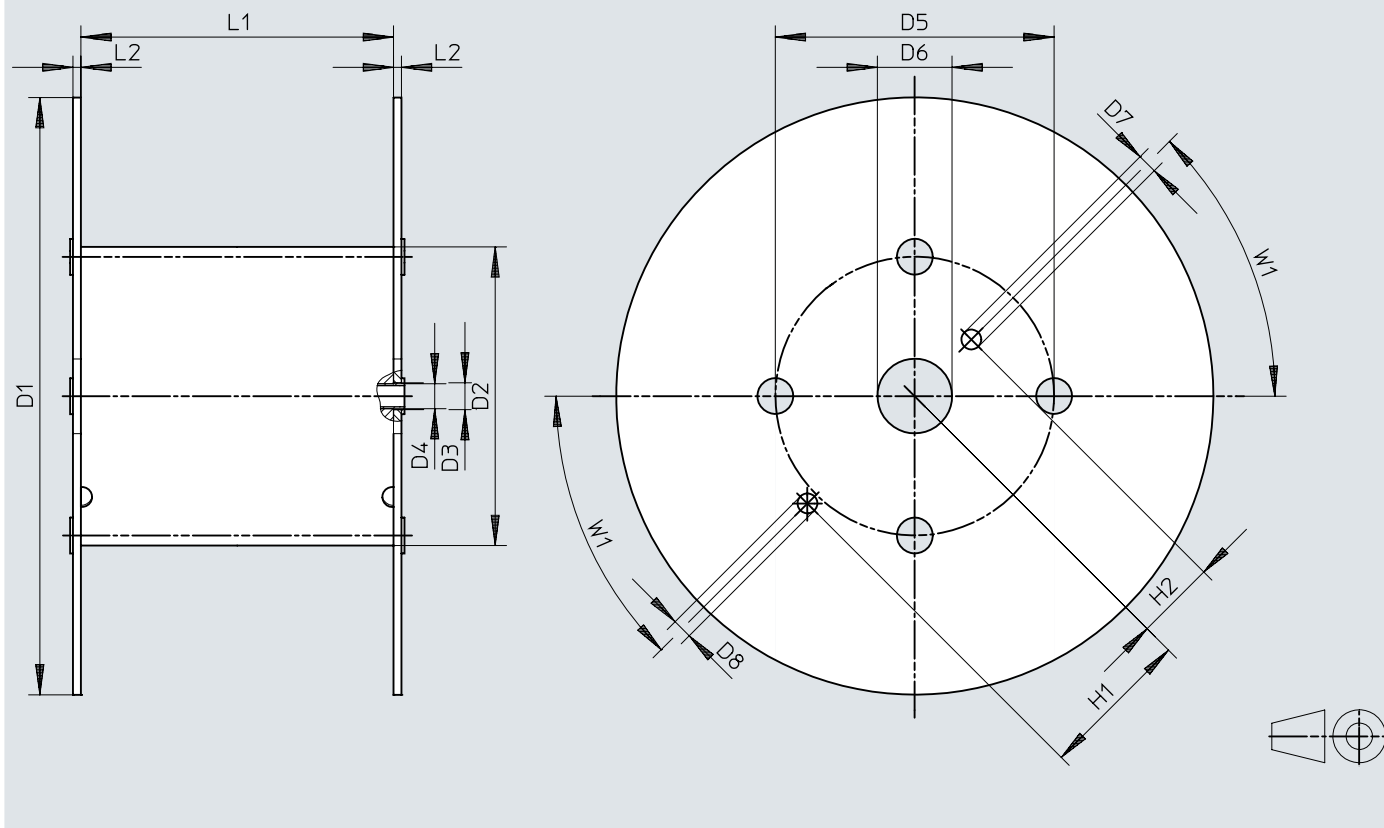
Materiales

Dureza Shore	D 55 +/-3
Material del tubo flexible	TPE-A
Nota sobre el material	De conformidad con la Directiva RoHS
Conformidad PWIS	VDMA24364-B2-L

## Dimensiones


### Dimensiones – Torno

Descargar datos CAD [www.festo.com](http://www.festo.com)




	D1 ∅	D2 ∅	D3 ∅	D4 ∅	D5 ∅	D6 ∅	D7 ∅	D8 ∅	H1	H2	L1	L2	W1
PAN-4x0,75-...-500	545	246	21	20	216	75	20	20	152,5	80,5	128	8	45°
PAN-6x1-...-500	545	246	21	20	216	75	20	20	152,5	80,5	128	8	45°
PAN-8x1,25-...-400	545	310	21	20	280	75	20	20	152,5	80,5	254	8	45°
PAN-10x1,5-...-300	600	310	21	20	280	75	20	20	152,5	80,5	254	8	45°
PAN-12x1,75-...-200	600	310	21	20	280	75	20	20	152,5	80,5	254	8	45°
PAN-16x2-...-100	545	310	21	20	280	75	20	20	152,5	80,5	254	8	45°

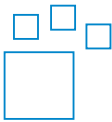
## Referencias de pedido

Referencias de pedido						
	Diámetro exterior	Unidad por embalaje [m] <sup>1)</sup>	Peso del producto según la longitud	Color	N.º art.	Tipo
	4 mm	Estándar	0,006 kg/m	Azul	553906	PAN-4X0,75-BL
				Amarillo	553930	PAN-4X0,75-GE
				Verde	553918	PAN-4X0,75-GN
				Natural	546284	PAN-4X0,75-NT
				Rojo	553924	PAN-4X0,75-RT
				Negro	553912	PAN-4X0,75-SW
				Plateado	152697	PAN-4X0,75-SI
				Azul	553894	PAN-4X0,75-BL-500
				Negro	553900	PAN-4X0,75-SW-500
				Plateado	553888	PAN-4X0,75-SI-500
	6 mm	Estándar	0,016 kg/m	Azul	553907	PAN-6X1-BL
				Amarillo	553931	PAN-6X1-GE
				Verde	553919	PAN-6X1-GN
				Natural	546285	PAN-6X1-NT
				Rojo	553925	PAN-6X1-RT
				Negro	553913	PAN-6X1-SW
				Plateado	152699	PAN-6X1-SI
				Azul	553895	PAN-6X1-BL-500
				Negro	553901	PAN-6X1-SW-500
				Plateado	553889	PAN-6X1-SI-500
	8 mm	Estándar	0,024 kg/m	Azul	553908	PAN-8X1,25-BL
				Amarillo	553932	PAN-8X1,25-GE
				Verde	553920	PAN-8X1,25-GN
				Natural	546286	PAN-8X1,25-NT
				Rojo	553926	PAN-8X1,25-RT
				Negro	553914	PAN-8X1,25-SW
				Plateado	152700	PAN-8X1,25-SI
				Azul	553896	PAN-8X1,25-BL-400
				Negro	553902	PAN-8X1,25-SW-400
				Plateado	553890	PAN-8X1,25-SI-400
10 mm	Estándar	0,042 kg/m	Azul	553909	PAN-10X1,5-BL	
			Amarillo	553933	PAN-10X1,5-GE	
			Verde	553921	PAN-10X1,5-GN	
			Natural	546287	PAN-10X1,5-NT	
			Rojo	553927	PAN-10X1,5-RT	
			Negro	553915	PAN-10X1,5-SW	
			Plateado	152701	PAN-10X1,5-SI	
			Azul	553897	PAN-10X1,5-BL-300	
			Negro	553903	PAN-10X1,5-SW-300	
			Plateado	553891	PAN-10X1,5-SI-300	
12 mm	Estándar	0,06 kg/m	Azul	553910	PAN-12X1,75-BL	
			Amarillo	553934	PAN-12X1,75-GE	
			Verde	553922	PAN-12X1,75-GN	
			Natural	546288	PAN-12X1,75-NT	
			Rojo	553928	PAN-12X1,75-RT	
			Negro	553916	PAN-12X1,75-SW	
			Plateado	152702	PAN-12X1,75-SI	
			Azul	553898	PAN-12X1,75-BL-200	
			Negro	553904	PAN-12X1,75-SW-200	
			Plateado	553892	PAN-12X1,75-SI-200	
14 mm	Estándar	0,077 kg/m	Azul	570392	PAN-14X2-SI	
16 mm		0,092 kg/m	Azul	553911	PAN-16X2-BL	

## Referencias de pedido

Referencias de pedido						
	Diámetro exterior	Unidad por embalaje [m] <sup>1)</sup>	Peso del producto según la longitud	Color	N.º art.	Tipo
	16 mm	Estándar	0,092 kg/m	Amarillo	553935	PAN-16X2-GE
				Verde	553923	PAN-16X2-GN
				Natural	546289	PAN-16X2-NT
				Rojo	553929	PAN-16X2-RT
				Negro	553917	PAN-16X2-SW
		Plateado		152703	PAN-16X2-SI	
		Azul		553899	PAN-16X2-BL-100	
		Negro		553905	PAN-16X2-SW-100	
		Plateado		553893	PAN-16X2-SI-100	
		100 m				

1) Estándar: 50 m

Referencias de pedido – Conjunto modular del producto			
	Abreviatura de tipo	N.º art.	Tipo
	PAN PAN-MF PAN-R	553610	PAN