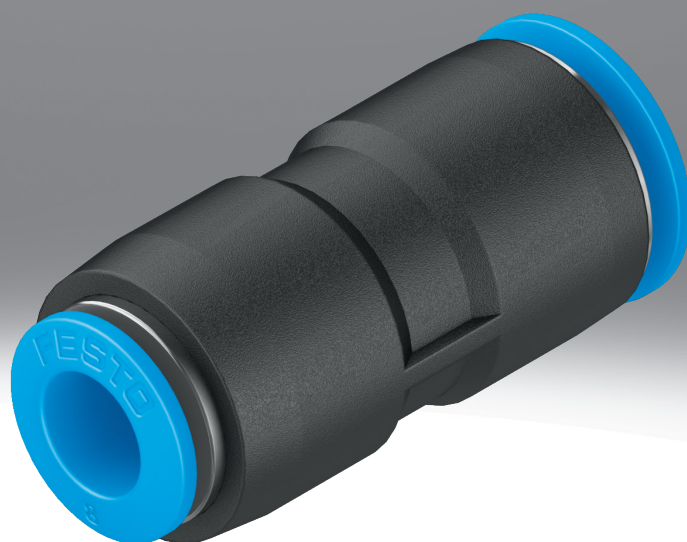


Racor rápido roscado QS

FESTO



Características

Información resumida

Serie estándar

- Gran cantidad de variantes: amplia selección para la máxima flexibilidad en aplicaciones estándar
- PBT y latón niquelado
- Fluidos de funcionamiento: aire comprimido, vacío, agua

Nota: todas las roscas R están recubiertas con un agente de estanqueización. Este revestimiento sustituye al anillo de junta convencional. Basta con enroscar la rosca R a mano y apretarla entre 1 y 2 vueltas usando una llave fija. El racor puede enroscarse hasta cinco veces. Al enroscar la rosca R varias veces, hay que asegurarse de que el polvo abrasivo procedente del revestimiento de agente de estanqueización no pueda entrar en el sistema de aire comprimido.

Documento adicional

Enlace [qs](#)



El documento adicional QS-QSM-ADD contiene información adicional sobre combinaciones de tubo flexible y tipos de rosca, así como instrucciones de instalación.

Diagramas

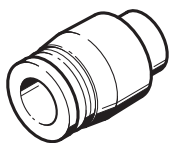
Enlace [qs](#)



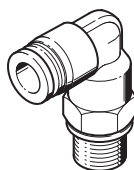
Los diagramas mostrados en este documento también están disponibles en línea. Allí es posible mostrar valores precisos.

Forma constructiva

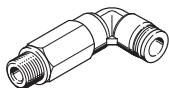
[C] Tapón ciego



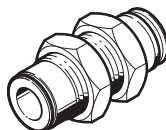
[L] Forma en L



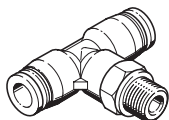
[LL] Forma L, versión larga



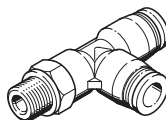
[S] Racor pasamuros



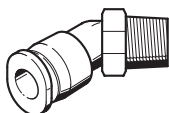
[T] Forma en T



[TL] Forma en T, racor de conexión adicional, longitudinal



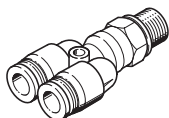
[W] Codo de 45°



[X] Forma en X

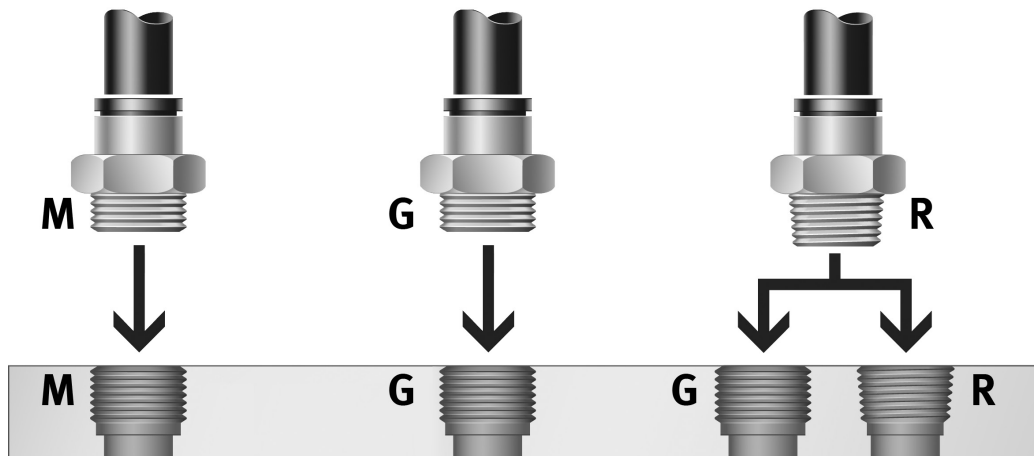


[Y] Forma en Y



Características

Conexión neumática 1



Las conexiones enchufables para diferentes diámetros exteriores de tubo pueden combinarse con conexiones enchufables, casquillos enchufables, roscas exteriores métricas y roscas exteriores R y G.

¿Qué racor encaja en cada rosca?

- Rosca métrica: las roscas son comparables a las roscas G y se montan en roscas cilíndricas métricas. La estanqueidad está garantizada por una junta tórica con cámara.
- Rosca G según ISO 228-1: rosca más corta, profundidad de montaje constante, anillo de junta reemplazable, sellado en el lado delantero, reutilizable varias veces gracias al anillo de junta reemplazable.
- Rosca R según EN 10226-1 e ISO 7/1: rosca autoblocante, estanqueidad en la rosca, sin necesidad de superficie de estanqueidad adicional, dimensiones de instalación más reducidas al no existir reborde para la superficie de estanqueidad, reutilizable hasta 5 veces. En la combinación de rosca exterior R y rosca interior G, pueden producirse fugas si la rosca interior G no está fabricada correctamente o se encuentra dentro de una tolerancia límite desfavorable. En este caso se necesitará un sellado adicional, p. ej., con una cinta hermetizante.

Anillo extractor

Montaje del tubo flexible:

Para una sujeción segura evitando que la junta interior sufra daños, es necesario cortar recto el tubo flexible y eliminar las rebabas.

- Introduzca el tubo flexible hasta el tope. Asegúrese de que el tubo flexible se introduce en la junta interna. Dependiendo de las tolerancias del tubo flexible y de la junta, es posible interpretar erróneamente que se ha introducido el tubo flexible hasta el tope porque ha hecho contacto con la junta.
- Para comprobar la parada segura del racor de empalme, tirar ligeramente del tubo flexible.

Desmontaje del tubo flexible:

- El tubo flexible se suelta simplemente presionando hacia abajo y sujetando el anillo de liberación. Tire con cuidado del tubo flexible para sacarlo de racor.
- Antes de volver a usar el tubo flexible, debe cortarse la parte dañada.

Códigos del producto

007	Envase [unidad]
1	1
10	10

007	Envase [unidad]
20	20
50	50
100	100

Hoja de datos

Especificaciones técnicas generales – Rosca exterior métrica y G

Conexión neumática 1	Rosca exterior M5	Rosca exterior G1/8	Rosca exterior G1/4	Rosca exterior G3/8	Rosca exterior G1/2	Rosca exterior G3/4
Forma constructiva	Principio Push-pull					
Posición de montaje	Cualquiera					
Tipo de junta en el pivote atornillado	Anillo de junta					
Par de apriete nominal	1,2 Nm	5,4 Nm	9 Nm	15,5 Nm	26 Nm	20 Nm
Tolerancia para el par de apriete nominal	± 20%					
Diámetro nominal	1,8 ... 2,4 mm	2,6 ... 6 mm	3,1 ... 8,5 mm	4,2 ... 11 mm	6,4 ... 13 mm	20 mm
Profundidad de inserción del tubo flexible ¹⁾	14,9 ... 17 mm	14,9 ... 20,7 mm	17 ... 23,4 mm	18,1 ... 24,8 mm	23,3 ... 24,8 mm	27,54 mm
Peso del producto	8 ... 13 g	7,7 ... 31 g	13 ... 48 g	20 ... 97 g	33 ... 158 g	91,2 g

1) Las profundidades de inserción indicadas de las mangueras son valores orientativos y pueden variar ligeramente en función del tipo.

Especificaciones técnicas generales – Rosca exterior R

Conexión neumática 1	Rosca exterior R1/8	Rosca exterior R1/4	Rosca exterior R3/8	Rosca exterior R1/2
Forma constructiva	Principio Push-pull			
Posición de montaje	Cualquiera			
Tipo de junta en el pivote atornillado	Revestimiento			
Diámetro nominal	2,4 ... 6 mm	2,8 ... 8,5 mm	4,2 ... 11 mm	6,3 ... 13 mm
Profundidad de inserción del tubo flexible ¹⁾	11,6 ... 20,7 mm	11,9 ... 23,4 mm	17 ... 24,8 mm	20,2 ... 24,8 mm

1) Las profundidades de inserción indicadas de los tubos flexibles son valores orientativos y pueden variar ligeramente en función del tipo.

Especificaciones técnicas generales – Rosca interior G

Conexión neumática 1	Rosca interior G1/8	Rosca interior G1/4	Rosca interior G3/8	Rosca interior G1/2
Forma constructiva	Principio Push-pull			
Posición de montaje	Cualquiera			
Tipo de junta en el pivote atornillado	Revestimiento			
Diámetro nominal	2,8 ... 7 mm	3 ... 11 mm	5 ... 11 mm	11 ... 15 mm

Especificaciones técnicas generales – Casquillo enchufable

Conexión neumática 1	Casquillo enchufable Ø 4 mm	Casquillo enchufable Ø 6 mm	Casquillo enchufable Ø 8 mm	Casquillo enchufable Ø 10 mm	Casquillo enchufable Ø 12 mm	Casquillo enchufable de 16 mm de diámetro
Forma constructiva	Principio Push-pull					
Posición de montaje	Cualquiera					
Diámetro nominal	2,5 mm	2,3 ... 4 mm	2,3 ... 6 mm	3,8 ... 7,5 mm	3,7 ... 9 mm	7,8 ... 11 mm

Especificaciones técnicas generales - para el Ø exterior del tubo flexible

Conexión neumática 1	Para tubo flexible con diámetro exterior de 4 mm	Para tubo flexible con diámetro exterior 6 mm	Para tubo flexible con diámetro exterior de 8 mm	Para tubo flexible con diámetro exterior de 10 mm	Para tubo flexible con diámetro exterior de 12 mm	Para tubo flexible con diámetro exterior de 16 mm
Forma constructiva	Principio Push-pull					
Posición de montaje	Cualquiera					
Tipo de junta en el pivote atornillado	-					Revestimiento
Diámetro nominal	2,8 mm	2,8 ... 4,3 mm	2,8 ... 7 mm	4,3 ... 9 mm	6,2 ... 11 mm	13 mm

Profundidades de inserción del tubo flexible

Conexión neumática 2	Para tubo flexible con diámetro exterior 4 mm	Para tubo flexible con diámetro exterior 6 mm	Para tubo flexible con diámetro exterior 8 mm	Para tubo flexible con diámetro exterior 10 mm	Para tubo flexible con diámetro exterior de 12 mm	Para tubo flexible con diámetro exterior 16 mm	Para tubo flexible con diámetro exterior de 22 mm
Profundidad de inserción del tubo flexible ¹⁾	14,9 mm	17 mm	18,2 mm	20,7 mm	23,3 mm	24,8 mm	27,54 mm

1) Las profundidades de inserción indicadas de los tubos flexibles son valores orientativos y pueden variar ligeramente en función del tipo.

Hoja de datos

Condiciones de funcionamiento y del entorno

Presión de funcionamiento en todo el margen de temperatura	-0,95 ... 6 bar
Presión de funcionamiento en función de la temperatura	-0,95 ... 14 bar
Nota sobre la presión de funcionamiento	Agua: máx. 0,6 MPa a máx. 50°C
Medio de funcionamiento	Aire comprimido según ISO 8573-1:2010 [7:--:] Agua (líquida, sin hielo)
Nota sobre el medio de trabajo/mando	Puede emplearse con aire comprimido lubricado Agua: la rosca G sólo es posible con el anillo de junta tipo OL como accesorio adicional
Temperatura ambiente	-10 ... 80°C
Clase de resistencia a la corrosión CRC ¹⁾	1 - riesgo de corrosión bajo
Clasificación marítima	Véase el certificado

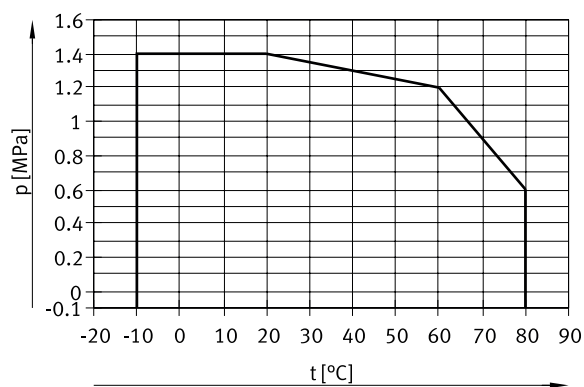
1) Más información en www.festo.com/x/topic/crc

Condiciones de funcionamiento y del entorno QS-G3/4-22

Presión de funcionamiento en todo el margen de temperatura	-0,95 ... 14 bar
Presión de funcionamiento en función de la temperatura	-0,95 ... 14 bar
Medio de funcionamiento	Aire comprimido según ISO 8573-1:2010 [7:--:] Agua (líquida, sin hielo)
Nota sobre el medio de trabajo/mando	Puede emplearse con aire comprimido lubricado Agua: la rosca G sólo es posible con el anillo de junta tipo OL como accesorio adicional
Temperatura ambiente	-20 ... 80°C
Clase de resistencia a la corrosión CRC ¹⁾	1 - riesgo de corrosión bajo

1) Más información en www.festo.com/x/topic/crc

Presión de funcionamiento p en función de la temperatura t (excepto QS-G3/4-22)



Hoja de datos

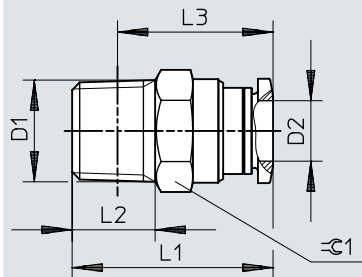
Materiales	
Material del cuerpo	Aluminio, anodizado, Latón niquelado, PBT
Material del anillo extractor	POM
Color del anillo extractor	Azul
Material de la junta del tubo flexible	NBR
Material del segmento de apriete del tubo flexible	Acero inoxidable de alta aleación
Nota sobre el material	Conformidad con la Directiva RoHS
Material de las tuercas	Latón niquelado
Material del tornillo hueco	Latón, niquelado
Idoneidad de la sala limpia, medida según ISO 14644-14 ¹⁾	Clase 4 según ISO 14644-1 Elemento instalado estáticamente, no es posible una evaluación significativa según la norma ISO 14644-1

1) Para los casquillos enchufables QSH y los tapones ciegos QSC...H (elementos instalados estáticamente) no es posible una evaluación significativa según ISO 14644-1

Dimensiones

Dimensiones – Racor rápido roscado QS-...-I, rosca R

Descargar datos CAD www.festo.com

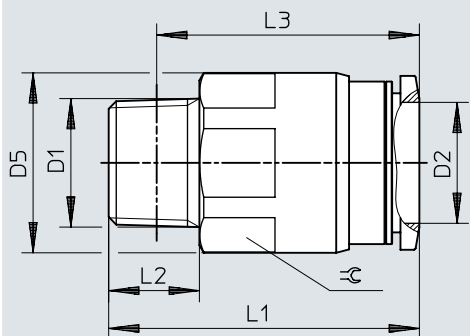


	D1	D2	L1	L2	L3	R1
QS-1/8-4	R1/8	4	21	8	17	10
QS-1/8-4-100						
QS-1/8-6		6	22,3	8	18,3	12
QS-1/8-6-100						
QS-1/8-8		8	27,9	8	23,9	14
QS-1/8-8-50						
QS-1/8-10		10	30,3	8	26,3	17
QS-1/4-4	R1/4	4	22,5	11	16,5	14
QS-1/4-6		6	23,7	11	17,6	14
QS-1/4-6-100						
QS-1/4-8		8	26,6	11	20,6	14
QS-1/4-8-50						
QS-1/4-10		10	29,8	11	23,8	17
QS-1/4-10-50						
QS-1/4-12	R3/8	12	35,9	11	29,9	21
QS-1/4-12-20						
QS-3/8-6		6	24,5	12	18,1	17
QS-3/8-8		8	25,5	12	19,2	17
QS-3/8-8-50						
QS-3/8-10		10	29,3	12	23	17
QS-3/8-10-50						
QS-3/8-12	R1/2	12	31,9	12	25,6	21
QS-3/8-12-20						
QS-1/2-10		10	30,4	15	22,2	21
QS-1/2-10-50						
QS-1/2-12		12	33,9	15	25,7	21
QS-1/2-12-20						
QS-1/2-16		16	41,3	15	33,1	24
QS-1/2-16-20						

Dimensiones

Dimensiones – Racor rápido roscado QS-3/8-16, rosca R

Descargar datos CAD www.festo.com

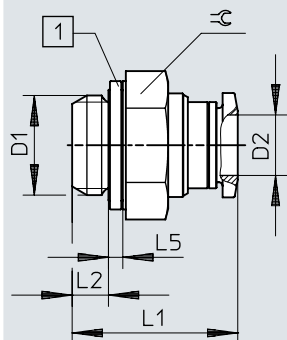


	D1	D2	D5 ∅	L1	L2	L3	☞
QS-3/8-16	R3/8	16	23,8	41,1	12	34,8	22

Dimensiones

Dimensiones – Racor rápido roscado QS, rosca G con anillo de junta (G1/8, G1/4, G3/8, G1/2)

Descargar datos CAD www.festo.com



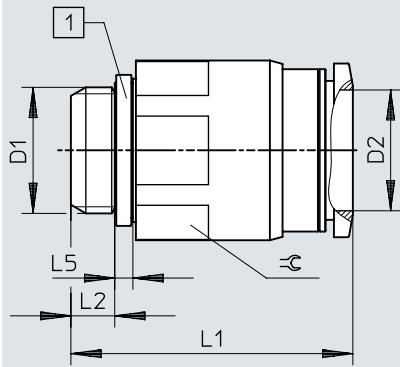
[1] Anillo de junta

	D1	D2	L1	L2	L5	≡
QS-G1/8-4	G1/8	4	19,5	4,2	1,9	13
QS-G1/8-4-100						
QS-G1/8-6		6	20,6	4,2	1,9	13
QS-G1/8-6-100						
QS-G1/8-8		8	25,8	4,2	1,9	14
QS-G1/8-8-50						
QS-G1/4-6	G1/4	6	21,2	4,8	1,9	17
QS-G1/4-6-100						
QS-G1/4-8		8	21,9	4,8	1,9	17
QS-G1/4-8-50						
QS-G1/4-10		10	28,9	4,8	1,9	17
QS-G1/4-10-50						
QS-G1/4-12	12	34,1	4,8	1,9	21	
QS-G1/4-12-20						
QS-G3/8-8	G3/8	8	21,7	5,8	2,4	19
QS-G3/8-8-50						
QS-G3/8-10		10	25,4	5,8	2,4	19
QS-G3/8-10-50						
QS-G3/8-12		12	31,5	5,8	2,4	21
QS-G3/8-12-20						
QS-G1/2-12	G1/2	12	28	6,8	2,4	24
QS-G1/2-12-20						
QS-G1/2-16		16	35,3	6,8	2,4	24
QS-G1/2-16-20						

Dimensiones

Dimensiones – Racor rápido roscado QS-G3/8-16, rosca G con anillo de junta

Descargar datos CAD www.festo.com



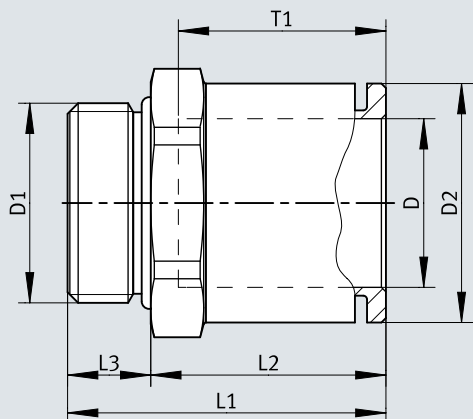
[1] Anillo de junta

	D1	D2	L1	L2	L5	⌀
QS-G3/8-16	G3/8	16	37,3	5,8	2,4	22

Dimensiones

Dimensiones – Racor rápido roscado QS, rosca G con anillo de junta (G3/4)

Descargar datos CAD www.festo.com

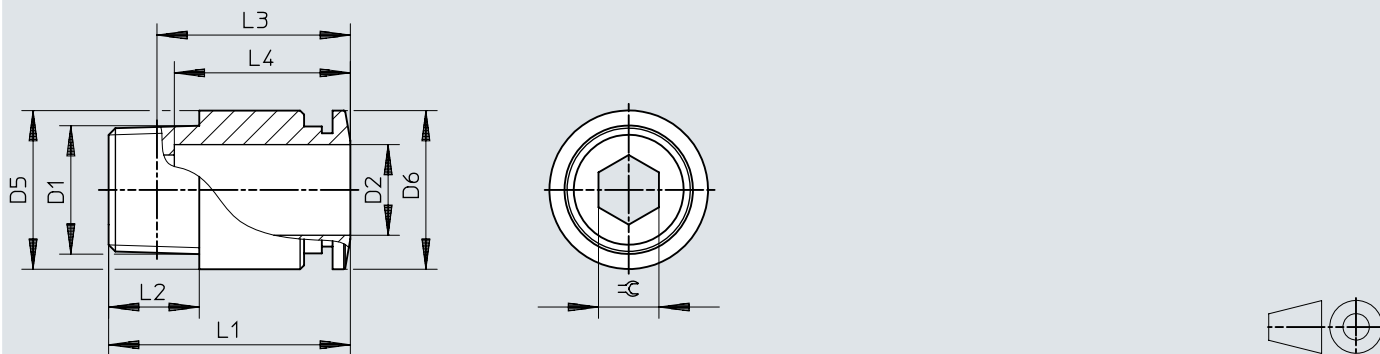


	D1	D	D2 ∅	L1	L2	L3	T1 ∅	≈G 1
QS-G3/4-22	G3/4	22	32	42,1	31,1	11	~27,5	32

Dimensiones

Dimensiones – Racor rápido roscado QS-...-I, rosca R

Descargar datos CAD www.festo.com

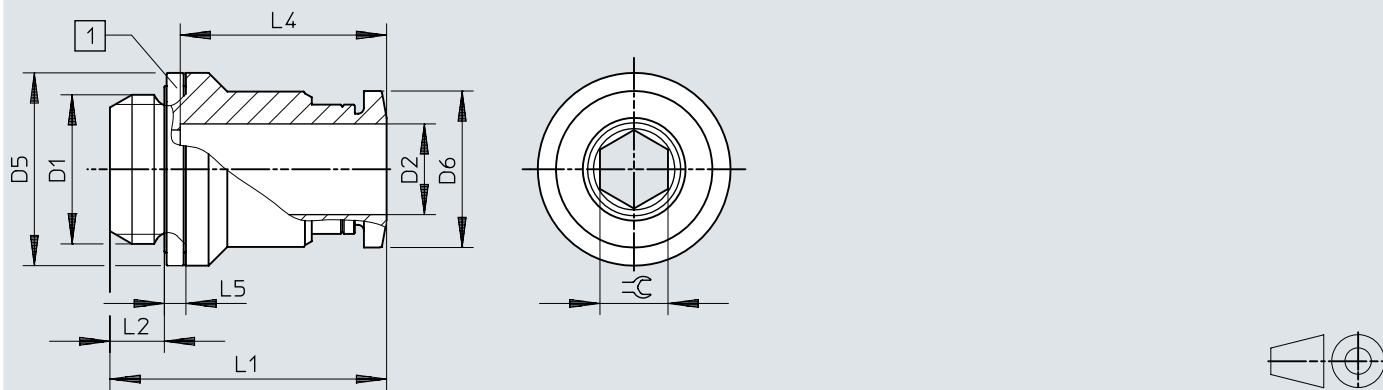


	D1	D2	D5 ∅	D6 ∅	L1	L2	L3	L4	⊕
QS-1/8-4-I	R1/8	4	9,7	9,9	20	8	16	14,9	2,5
QS-1/8-4-I-100									
QS-1/8-6-I		6	11,8	11,8	22,1	8	18,1	17	4
QS-1/8-6-I-100									
QS-1/8-8-I		8	13,7	13,8	25,9	8	21,9	18,2	5
QS-1/8-8-I-50									
QS-1/8-10-I		10	17,5	16,8	30,3	8	26,3	20,7	5
QS-1/4-6-I	R1/4	6	13,7	11,8	21,3	11	15,2	17	4
QS-1/4-6-I-100									
QS-1/4-8-I		8	13,7	13,8	25,1	11	19,1	18,2	6
QS-1/4-8-I-50									
QS-1/4-10-I		10	17,5	16,8	29,8	11	23,8	20,7	6
QS-1/4-10-I-50									
QS-1/4-12-I		12	20,8	19,8	35,9	11	29,9	23,3	6
QS-3/8-8-I	R3/8	8	16,8	13,8	22,2	12	15,9	18,2	6
QS-3/8-10-I		10	17,5	16,8	29,3	12	23	20,7	6
QS-3/8-12-I		12	20,8	19,8	31,9	12	25,6	23,3	8
QS-1/2-10-I	R1/2	10	20,8	16,8	30,3	15	22,1	20,7	6
QS-1/2-12-I		12	20,8	19,8	33,9	15	25,7	23,3	8

Dimensiones

Dimensiones – Racor rápido roscado QSF, rosca G

Descargar datos CAD www.festo.com



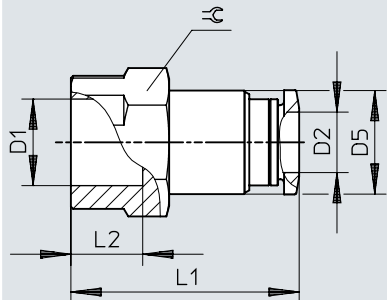
[1] Anillo de junta

	D1	D2	D5 ∅	D6 ∅	L1	L2	L4	L5	≅
QS-G1/8-4-I	G1/8	4	13	9,9	19,5	4,2	14,9	1,9	2,5
QS-G1/8-4-I-100									
QS-G1/8-6-I		6	13	11,8	21,6	4,2	17	1,9	4
QS-G1/8-6-I-100									
QS-G1/8-8-I		8	13,7	13,8	25,8	4,2	18,2	1,9	5
QS-G1/8-8-I-100									
QS-G1/8-10-I	10	17	16,8	28,3	4,2	20,7	1,9	5	
QS-G1/8-10-I-100									
QS-G1/4-6-I	G1/4	6	17	11,8	20,2	4,8	17	1,9	4
QS-G1/4-8-I		8	17	13,8	24,4	4,8	18,2	1,9	6
QS-G1/4-10-I		10	17	16,8	28,9	4,8	20,7	1,9	7
QS-G3/8-8-I	G3/8	8	19	13,8	23,9	5,8	18,2	2,4	6
QS-G3/8-10-I		10	19	16,8	26,4	5,8	20,7	2,4	7
QS-G3/8-12-I		12	20,8	19,8	31,5	5,8	23,3	2,4	8
QS-G1/2-12-I	G1/2	12	24	19,8	28	6,8	23,3	2,4	8

Dimensiones

Dimensiones – Racor rápido roscado QSF, rosca G

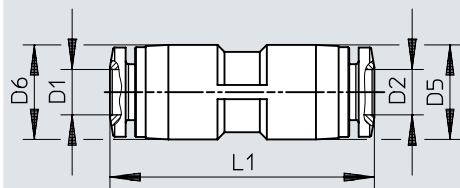
Descargar datos CAD www.festo.com



	D1	D2	D5 ∅	L1	L2	±ε
QSF-1/8-4-B	G1/8	4	9,7	23,9	7	14
QSF-1/8-4-B-100						
QSF-1/8-6-B		6	11,8	26	7	14
QSF-1/8-6-B-100						
QSF-1/8-8-B		8	13,7	27,2	7	14
QSF-1/8-8-B-50						
QSF-1/4-4-B	G1/4	4	9,7	26,9	9,5	17
QSF-1/4-6-B						
QSF-1/4-6-B-100		6	11,8	29	9,5	17
QSF-1/4-8-B						
QSF-1/4-8-B-50		8	13,7	30,2	9,5	17
QSF-1/4-10-B						
QSF-1/4-10-B-50	10	17,5	32,7	9,5	17	
QSF-1/4-12-B						
QSF-3/8-6-B	G3/8	6	11,8	30,5	11	21
QSF-3/8-8-B						
QSF-3/8-8-B-50		8	13,7	31,7	11	21
QSF-3/8-10-B						
QSF-3/8-10-B-50		10	17,5	34,2	11	21
QSF-3/8-12-B						
QSF-3/8-12-B-20	12	20,8	36,8	11	21	
QSF-1/2-12-B						
QSF-1/2-16-B	G1/2	16	25	41,6	14	25

Dimensiones

Dimensiones – Unión rápida QS

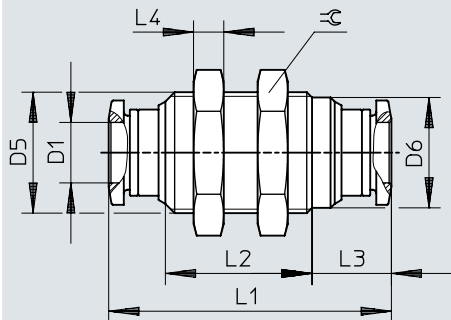
[Descargar datos CAD](#) www.festo.com


	D1	D2	D5 ∅	D6	L1
QS-4	4	4	10	–	30,8
QS-4-100					
QS-6	6	6	12,5	–	34,9
QS-6-100					
QS-8	8	8	14,5	–	37,8
QS-8-50					
QS-10	10	10	17,5	–	41,4
QS-10-50					
QS-12	12	12	21	–	47,8
QS-12-20					
QS-16	16	16	25	–	50
QS-16-20					
QS-6-4	6	4	12,5	12,5	34,4
QS-6-4-100					
QS-8-4	8	4	10,7	14,5	36,6
QS-8-6		6	14,5	14,5	37,9
QS-8-6-50					
QS-10-6	10	6	13	17,5	39,8
QS-10-8		8	17,5	17,5	41,1
QS-10-8-50					
QS-12-8	12	8	14,5	21	44
QS-12-10		10	21	21	47,6
QS-12-10-20					

Dimensiones

Dimensiones – Racor pasamuros QSS

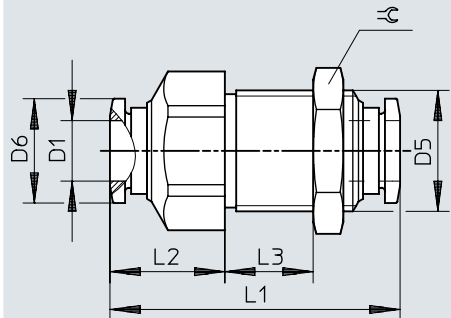
Descargar datos CAD www.festo.com



	D1	D5	D6 ø	L1	L2	L3	L4	☞
QSS-4	4	M12x1	10,8	30,8	14,8	9,5	4	14
QSS-4-100								
QSS-6	6	M14x1	12,5	34,9	19	9,5	4	17
QSS-6-100								
QSS-8	8	M16x1	14,6	37,4	19,4	10,5	4	19
QSS-8-50								
QSS-10	10	M20x1	18,5	42,4	21,6	11,9	5	24
QSS-10-50								
QSS-12	12	M22x1	20,4	47,6	24,2	13,2	6	27
QSS-12-20								

Dimensiones

Dimensiones – Racor pasamuros QSS-...-F, con collarín fijo

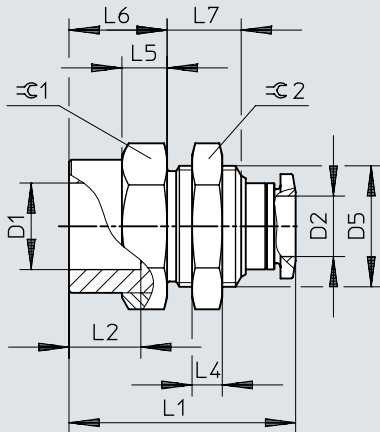
Descargar datos CAD www.festo.com

	D1	D5	D6 ø	L1	L2	L3	≅
QSS-4-F	4	M12x1	9,9	33	13	max. 10	14
QSS-6-F	6	M14x1	11,8	34,9	14,4	max. 10	17
QSS-8-F	8	M16x1	13,8	38,4	15,2	max. 13	19
QSS-10-F	10	M20x1	16,8	47,1	20,3	max. 15	24
QSS-12-F	12	M22x1	19,8	48,5	18,9	max. 17,5	27

Dimensiones

Dimensiones – Racor pasamuros enchufable QSSF

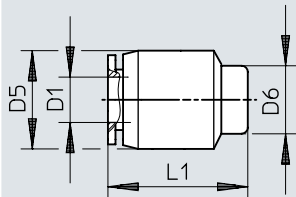
Descargar datos CAD www.festo.com



	D1	D2	D5 ø	L1	L2	L4	L5	L6	L7	⊘1	⊘2
QSSF-1/8-4-B	G1/8	4	M12x1	24,2	7	4	5	9	9	14	14
QSSF-1/8-6-B		6	M14x1	26,4	7	4	6	10	10,2	17	17
QSSF-1/8-8-B		8	M16x1	27	7	4	6	10	9,8	19	19
QSSF-1/4-4-B	G1/4	4	M12x1	27,5	9,5	4	6	12,3	9	17	14
QSSF-1/4-6-B		6	M14x1	28,7	9,5	4	6	12,3	10,2	17	17
QSSF-1/4-8-B		8	M16x1	30	9,5	4	6	13	9,8	19	19
QSSF-1/4-10-B		10	M20x1	32,7	9,5	5	7	13	11,1	24	24
QSSF-3/8-6-B	G3/8	6	M14x1	30,9	11	4	6,5	14,5	10,2	21	17
QSSF-3/8-8-B		8	M16x1	31,5	11	4	6,5	14,5	9,8	21	19
QSSF-3/8-10-B		10	M20x1	34,2	11	5	7	14,5	11,1	24	24
QSSF-3/8-12-B		12	M22x1	36,8	11	6	7	14,5	12,4	24	27
QSSF-1/2-12-B	G1/2	12	M22x1	40,1	14	6	7	17,8	12,4	24	27
QSSF-1/2-16-B		16	M27x1,5	42,6	14	9	8,5	17,3	15,4	29	32

Dimensiones

Dimensiones – Tapón para racor rápido QSC

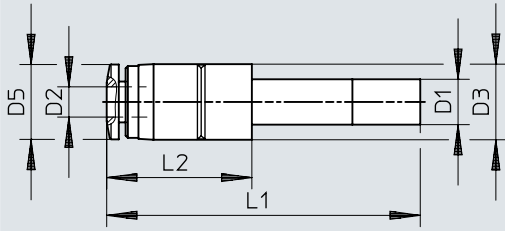
[Descargar datos CAD](#) www.festo.com


	D1	D5 Ø	D6 Ø	L1
QSC-4	4	10	7	16,5
QSC-4-100				
QSC-6	6	13	9	18,5
QSC-6-100				
QSC-8	8	15	11	20
QSC-8-50				
QSC-10	10	18	13	22,5
QSC-10-50				
QSC-12	12	21,5	16	23
QSC-12-20				

Dimensiones

Dimensiones – Conector enchufable QS-...H

Descargar datos CAD www.festo.com

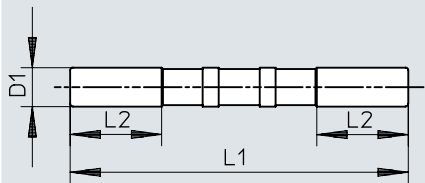


	D1	D2	D3 ∅	D5 ∅	L1	L2
QS-6H-4	QS-6	4	10	9,9	37,7	15,2
QS-6H-4-100						
QS-8H-4	QS-8	4	12,5	9,9	40,2	16,7
QS-8H-6						
QS-8H-6-50						
QS-10H-6	QS-10	6	12,5	11,8	43,8	18,8
QS-10H-8						
QS-10H-8-50						
QS-12H-6	QS-12	6	14,5	11,8	48,8	19,8
QS-12H-8						
QS-12H-10						
QS-12H-10-20						
		8	14,5	13,8	49,7	20,7
		10	17,5	16,8	50	21

Dimensiones

Dimensiones – Casquillo enchufable QSH

Descargar datos CAD www.festo.com

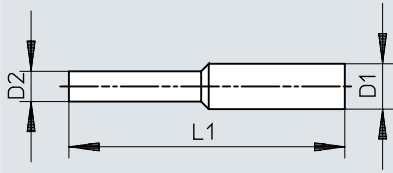


	D1	L1	L2
QSH-4	QS-4	34,8	11,3
QSH-4-100			
QSH-6	QS-6	38,2	11,3
QSH-6-100			
QSH-8	QS-8	41,4	12,1
QSH-8-50			
QSH-10	QS-10	46,2	13
QSH-10-50			
QSH-12	QS-12	52,8	17,5
QSH-12-20			
QSH-16	QS-16	55,6	18

Dimensiones

Dimensiones – Casquillo enchufable QSH, reductor

Descargar datos CAD www.festo.com

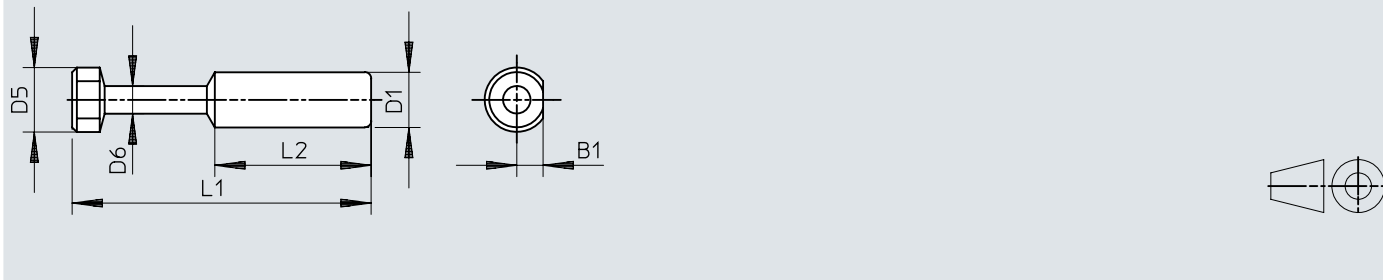


	D1	D2	L1
QSH-6-4	QS-6	QS-4	36,7
QSH-6-4-100			
QSH-8-4	QS-8	QS-4	41,1
QSH-8-6		QS-6	40,5
QSH-8-6-50			
QSH-10-6	QS-10	QS-6	43,7
QSH-10-8		QS-8	44
QSH-10-8-50			
QSH-12-8	QS-12	QS-8	47,5
QSH-12-10		QS-10	49,6
QSH-12-10-20			
QSH-16-12	QS-16	QS-12	54,4
QSH-16-12-20			

Dimensiones

Dimensiones – Tapón ciego QSC...4H

Descargar datos CAD www.festo.com

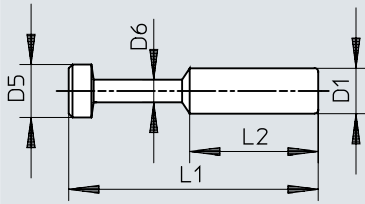


	D1	B1	D5 ∅	D6 ∅	L1	L2
QSC-4H	QS-4	2,1	5	3	28	15
QSC-4H-100						

Dimensiones

Dimensiones – Tapón ciego QSC-...6H/8H/10H/12H/16H

Descargar datos CAD www.festo.com

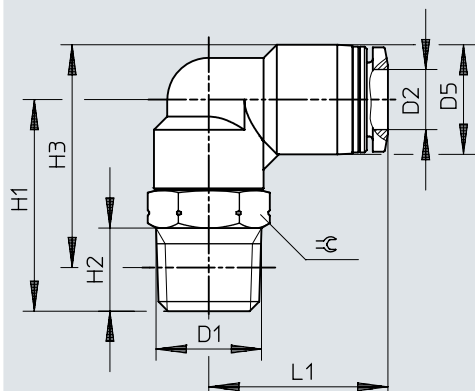


	D1	D5 ø	D6 ø	L1	L2
QSC-6H	QS-6	7	3	33	17
QSC-6H-100					
QSC-8H	QS-8	9	4	37	18
QSC-8H-50					
QSC-10H	QS-10	11	5	42	20,5
QSC-10H-50					
QSC-12H	QS-12	13	6	44	23
QSC-12H-20					
QSC-16H	QS-16	17	8	46	24

Dimensiones

Dimensiones – Racor rápido roscado en L QSL, rosca R

Descargar datos CAD www.festo.com

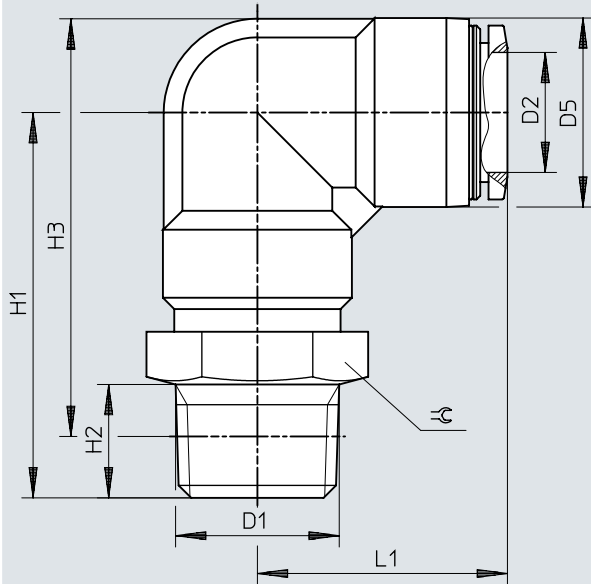


	D1	D2	D5 ∅	H1	H2	H3	L1	±
QSL-1/8-4	R1/8	4	10	22	8	23	18,7	10
QSL-1/8-4-100								
QSL-1/8-6								
QSL-1/8-6-100								
QSL-1/8-8								
QSL-1/8-8-50								
QSL-1/8-10	R1/4	4	10	29	11	28	20,7	14
QSL-1/4-4								
QSL-1/4-6								
QSL-1/4-6-100								
QSL-1/4-8								
QSL-1/4-8-50								
QSL-1/4-10	R3/8	6	12,5	31,5	12	31,4	23,8	17
QSL-1/4-10-50								
QSL-1/4-12								
QSL-1/4-12-20								
QSL-3/8-6								
QSL-3/8-8								
QSL-3/8-8-50	R1/2	8	14,5	32	12	34,4	27	17
QSL-3/8-10								
QSL-3/8-10-20								
QSL-3/8-12								
QSL-3/8-12-20								
QSL-1/2-10								
QSL-1/2-10-50								
QSL-1/2-12								
QSL-1/2-12-20								

Dimensiones

Dimensiones – Racor rápido roscado en L QSL...-16, rosca R

Descargar datos CAD www.festo.com

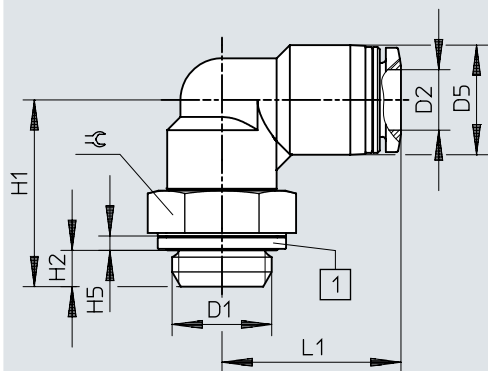


	D1	D2	D5 ∅	H1	H2	H3	L1	⊖
QSL-3/8-16	R3/8	16	25	47	11	53,2	33,1	22
QSL-1/2-16	R1/2	16	25	51	15	55,3	33,1	22
QSL-1/2-16-20								

Dimensiones

Dimensiones – Racor rápido roscado en L QSL, rosca G con anillo de junta

Descargar datos CAD www.festo.com



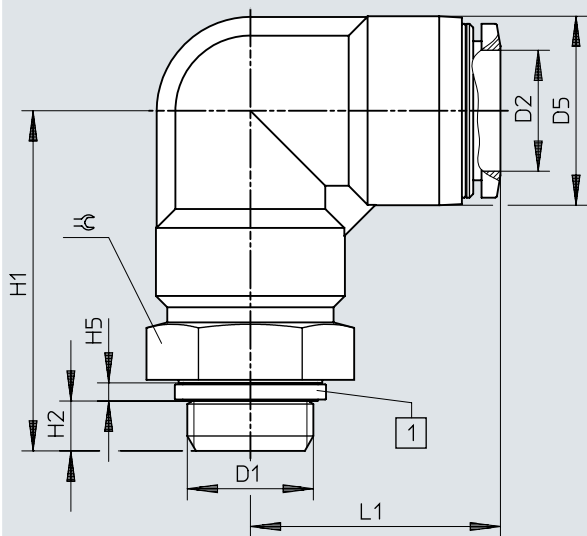
[1] Anillo de junta

	D1	D2	D5 ∅	H1	H2	H5	L1	≈G								
QSL-G1/8-4	G1/8	4	10	21,1	4,2	1,9	18,7	13								
QSL-G1/8-4-100																
QSL-G1/8-6																
QSL-G1/8-6-100																
QSL-G1/8-8																
QSL-G1/8-8-50																
QSL-G1/4-6	G1/4	6	12,5	24,7	4,8	1,9	21,8	17								
QSL-G1/4-6-100																
QSL-G1/4-8																
QSL-G1/4-8-50																
QSL-G1/4-10																
QSL-G1/4-10-50																
QSL-G1/4-12	G1/4	8	14,5	24,7	4,8	1,9	23,7	17								
QSL-G1/4-12-20																
QSL-G1/4-10																
QSL-G1/4-10-50																
QSL-G1/4-12																
QSL-G1/4-12-20																
QSL-G3/8-8	G3/8	8	14,5	27,2	5,8	2,4	24,7	19								
QSL-G3/8-8-50																
QSL-G3/8-10																
QSL-G3/8-10-20																
QSL-G3/8-12	G3/8	10	17,5	28,2	5,8	2,4	27	19								
QSL-G3/8-12-20																
QSL-G1/2-12									G1/2	12	21	32,2	6,8	2,4	30,7	24
QSL-G1/2-12-20																

Dimensiones

Dimensiones – Racor rápido roscado en L QSL...-16, rosca G con anillo de junta

Descargar datos CAD www.festo.com



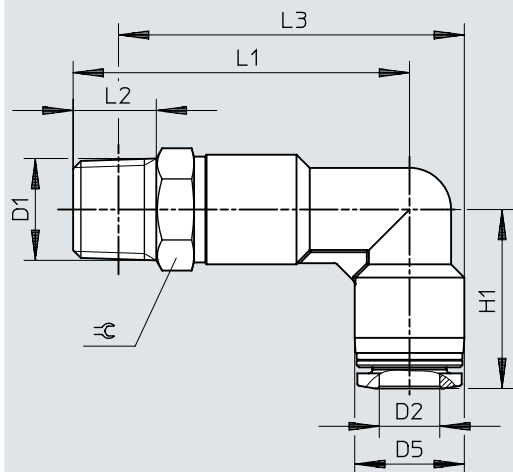
[1] Anillo de junta

	D1	D2	D5 ∅	H1	H2	H5	L1	≅
QSL-G3/8-16	G3/8	16	25	44,2	5,8	2,4	33,1	24
QSL-G1/2-16	G1/2	16	25	45,2	6,8	2,4	33,1	24
QSL-G1/2-16-20								

Dimensiones

Dimensiones – Racor rápido roscado en L (largo) QSLL, rosca R

Descargar datos CAD www.festo.com

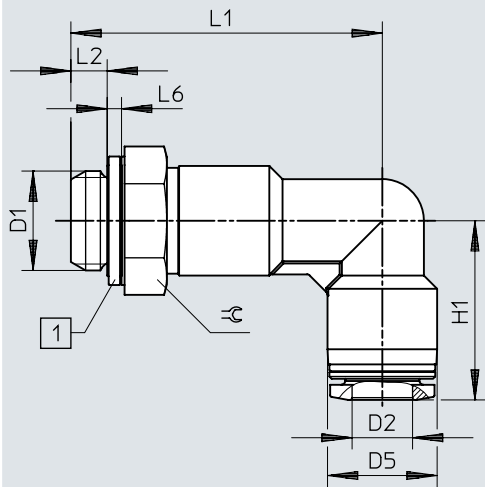


	D1	D2	D5 ∅	H1	L1	L2	L3	≈C
QSLL-1/8-4	R1/8	4	10	18,7	34	8	35	10
QSLL-1/8-6		6	12,5	20,3	37	8	39,3	10
QSLL-1/8-8		8	14,5	22,7	40,5	8	43,8	12
QSLL-1/4-4	R1/4	4	10	20,7	41	11	40	14
QSLL-1/4-6		6	12,5	21,8	42,5	11	42,7	14
QSLL-1/4-8		8	14,5	23,7	44,5	11	45,7	14
QSLL-1/4-10		10	17,5	26	48	11	50,7	14
QSLL-3/8-6	R3/8	6	12,5	23,8	46	12	45,9	17
QSLL-3/8-8		8	14,5	24,7	47,5	12	48,4	17
QSLL-3/8-10		10	17,5	27	51,5	12	53,9	17
QSLL-3/8-12		12	21	29,7	55,5	12	59,7	17
QSLL-1/2-10	R1/2	10	17,5	27	55,5	15	56,1	21
QSLL-1/2-12		12	21	29,7	59,5	15	61,8	21

Dimensiones

Dimensiones – Racor rápido roscado en L (largo) QSLL, rosca G con anillo de junta

Descargar datos CAD www.festo.com



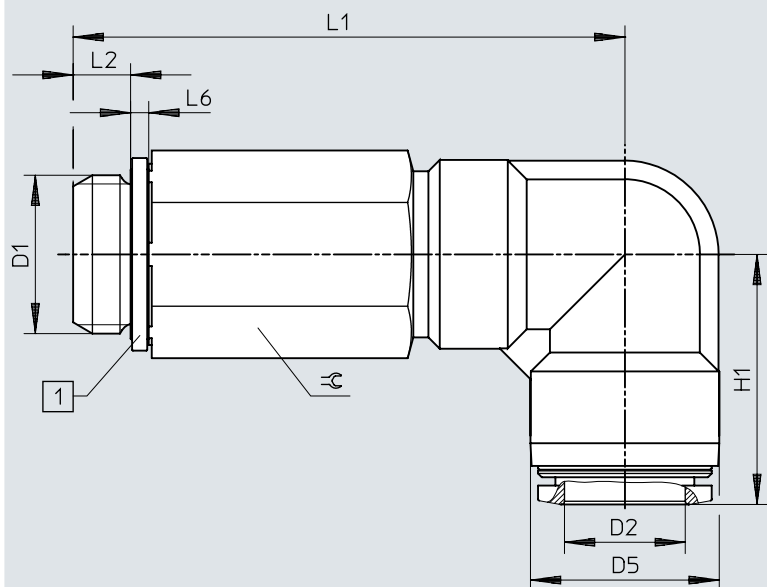
[1] Anillo de junta

	D1	D2	D5 ∅	H1	L1	L2	L6	≅
QSLL-G1/8-4	G1/8	4	10	18,7	33,1	4,2	1,9	13
QSLL-G1/8-4-100								
QSLL-G1/8-6		6	12,5	20,3	36,1	4,2	1,9	13
QSLL-G1/8-6-100								
QSLL-G1/8-8		8	14,5	22,7	38,6	4,2	1,9	13
QSLL-G1/8-8-100								
QSLL-G1/4-6	G1/4	6	12,5	21,8	39,2	4,8	1,9	17
QSLL-G1/4-8		8	14,5	23,7	41,2	4,8	1,9	17
QSLL-G1/4-10		10	17,5	26	44,7	4,8	1,9	17
QSLL-G1/4-12		12	21	29	49,5	4,8	1,9	17
QSLL-G3/8-8	G3/8	8	14,5	24,7	43,7	5,8	2,4	19
QSLL-G3/8-10		10	17,5	27	47,7	5,8	2,4	19
QSLL-G3/8-12		12	21	29,7	51,7	5,8	2,4	19
QSLL-G1/2-12	G1/2	12	21	29,7	55,2	6,8	2,4	24

Dimensiones

Dimensiones – Racor rápido roscado en L (largo) QSL-...-16, rosca G con anillo de junta

Descargar datos CAD www.festo.com



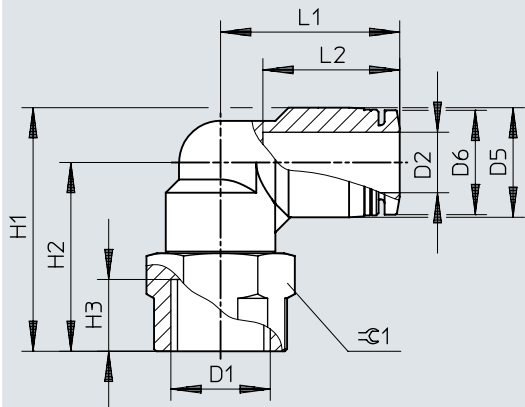
[1] Anillo de junta

	D1	D2	D5 ∅	H1	L1	L2	L6	≈G
QSL-G1/2-16	G1/2	16	25	33,1	72,2	6,8	2,4	24

Dimensiones

Dimensiones – Racor rápido roscado en L QSLF, rosca G

Descargar datos CAD www.festo.com

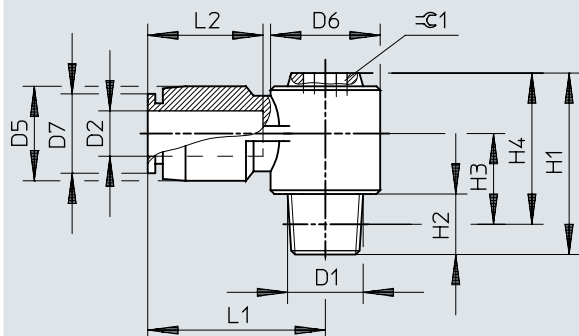


	D1	D2	D5 ∅	D6 ∅	H1	H2	H3	L1	L2	≅
QSLF-1/8-4-B	G1/8	4	10	9,9	25	20	7	18,7	14,9	14
QSLF-1/8-6-B		6	12,5	11,8	26,8	20,5	7	20,3	17	14
QSLF-1/8-8-B		8	14,5	13,8	28,3	21	7	22,7	18,1	14
QSLF-1/4-6-B	G1/4	6	12,5	11,8	31,3	25	9,5	21,8	17	17
QSLF-1/4-8-B		8	14,5	13,8	32,3	25	9,5	23,7	18,1	17
QSLF-1/4-10-B		10	17,5	16,8	34,3	25,5	9,5	26	20,2	17
QSLF-3/8-8-B	G3/8	8	14,5	13,8	34,8	27,5	11	24,7	18,1	21
QSLF-3/8-10-B		10	17,5	16,8	37,3	28,5	11	27	20,2	21

Dimensiones

Dimensiones – Racor rápido roscado en L QSLV-...-I, rosca R

Descargar datos CAD www.festo.com

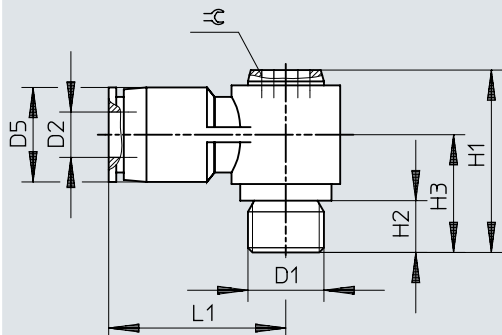


	D1	D2	D5 ø	D6 ø	D7 ø	H1	H2	H3	H4	L1	L2	☑
QSLV-1/8-6-I	R1/8	6	13	14,3	11,8	24	8	11,5	20	23,7	17	5
QSLV-1/8-8-I		8	14	17,9	13,8	27	8	12	23	26,7	18,1	8
QSLV-1/4-6-I	R1/4	6	13	14,3	11,8	27	11	12,5	21	23,7	17	5
QSLV-1/4-8-I		8	14	17,9	13,8	30	11	13	24	26,7	18,1	8
QSLV-1/4-10-I		10	18	21,3	16,8	34	11	15	28	30,7	20,7	10
QSLV-3/8-8-I	R3/8	8	14	17,9	13,8	31	12	13,7	24,7	26,7	18,1	8
QSLV-3/8-10-I		10	18	21,3	16,8	35	12	15,7	28,7	30,7	20,7	10
QSLV-3/8-12-I		12	21	26,3	19,8	39	12	17,7	32,7	36,4	23,4	12
QSLV-1/2-12-I	R1/2	12	21	26,3	19,8	42	15	18,8	33,8	36,4	23,4	12

Dimensiones

Dimensiones – Racor rápido roscado en L QSLV-...-I, rosca G

Descargar datos CAD www.festo.com

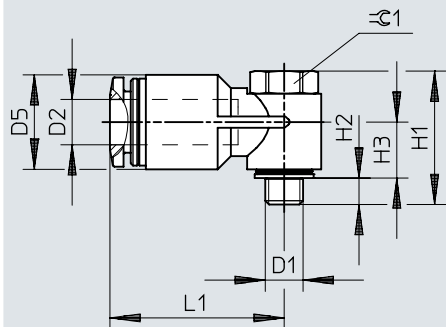


	D1	D2	D5 ∅	H1	H2	H3	L1	≅
QSLV-G1/8-6-I	G1/8	6	13	23	5,1	14,5	23,7	5
QSLV-G1/8-8-I		8	14	26	5,1	15	26,7	8
QSLV-G1/4-6-I	G1/4	6	13	23,5	5,6	15	23,7	5
QSLV-G1/4-8-I		8	14	26,5	5,6	15,5	26,7	8
QSLV-G1/4-10-I		10	18	30,5	5,6	17,5	30,7	10
QSLV-G3/8-8-I	G3/8	8	14	28	6,6	17	26,7	8
QSLV-G3/8-10-I		10	18	32	6,6	19	30,7	10
QSLV-G3/8-12-I		12	21	36	6,6	21	36,4	12
QSLV-G1/2-12-I	G1/2	12	21	37	7,6	22	36,4	12

Dimensiones

Dimensiones – Racor rápido roscado en L QSLV, rosca métrica con anillo de junta

Descargar datos CAD www.festo.com

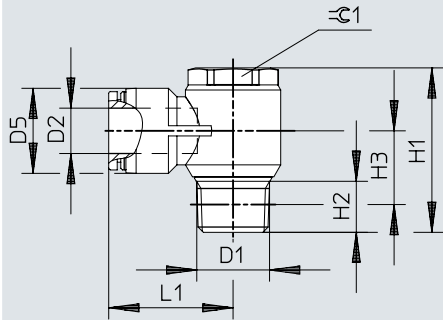


	D1	D2	D5 ∅	H1	H2	H3	L1	±0.1
QSLV-M5-6	M5	6	12,5	17,2	3	7,4	23,1	8

Dimensiones

Dimensiones – Racor rápido roscado en L QSLV, rosca R

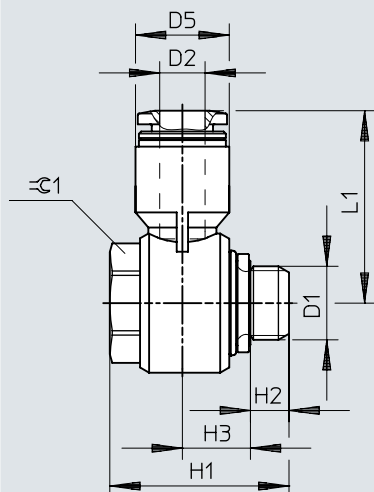
Descargar datos CAD www.festo.com



	D1	D2	D5 ∅	H1	H2	H3	L1	∅ 1
QSLV-1/8-4	R1/8	4	10	27	8	12	22,2	14
QSLV-1/8-4-100								
QSLV-1/8-6		6	12,5	27	8	12	24,2	14
QSLV-1/8-6-100								
QSLV-1/8-8		8	14,5	27	8	12,3	26,2	14
QSLV-1/8-8-50								
QSLV-1/4-6	R1/4	6	12,5	31,5	11	13,5	26,8	17
QSLV-1/4-6-100								
QSLV-1/4-8		8	14,5	31,5	11	13,5	28,2	17
QSLV-1/4-8-50								
QSLV-1/4-10		10	17,5	31,5	11	15	30,5	17
QSLV-1/4-10-50								
QSLV-3/8-8	R3/8	8	14,5	36	12	15,7	30,2	21
QSLV-3/8-10		10	18	36	12	15,7	32,5	21
QSLV-3/8-12		12	21	36	12	17,2	35,2	21
QSLV-1/2-12	R1/2	12	21	40,2	13	16,5	38,2	24
QSLV-1/2-16		16	25	48,3	15	21,6	36,6	24

Dimensiones

Dimensiones – Racor rápido roscado en L QSLV, rosca G con anillo de junta

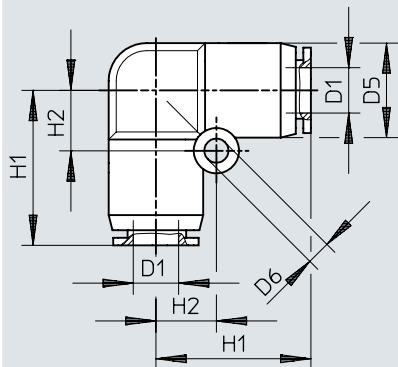
Descargar datos CAD www.festo.com

	D1	D2	D5 ∅	H1	H2	H3	L1	≅ 1
QSLV-G1/8-4	G1/8	4	10	23,7	5,1	8,7	23,4	14
QSLV-G1/8-4-100								
QSLV-G1/8-6								
QSLV-G1/8-6-100								
QSLV-G1/8-8								
QSLV-G1/8-8-50	G1/4	6	12,4	23,7	5,1	9	25,5	14
QSLV-G1/4-6								
QSLV-G1/4-6-100								
QSLV-G1/4-8								
QSLV-G1/4-8-50								
QSLV-G1/4-10	G3/8	8	14,4	23,7	5,1	10	28,4	14
QSLV-G1/4-10-50								
QSLV-G1/4-10								
QSLV-G1/4-10-50								
QSLV-G1/4-10-50								
QSLV-G3/8-8	G3/8	8	14,4	33,1	6,6	12,6	31	24
QSLV-G3/8-10								
QSLV-G3/8-12								
QSLV-G1/2-12	G1/2	12	21	34	7,6	14,3	37,9	27
QSLV-G1/2-16								

Dimensiones

Dimensiones – Racor rápido acodado QSL

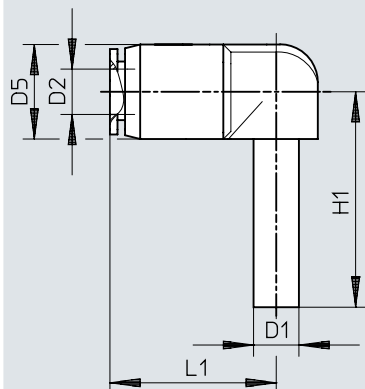
Descargar datos CAD www.festo.com



	D1	D5 ø	D6 ø	H1	H2
QSL-4	4	10	3,2	16,9	6,5
QSL-4-100					
QSL-6	6	12,5	3,2	20,1	8
QSL-6-100					
QSL-8	8	15	4,2	22,4	10
QSL-8-50					
QSL-10	10	17,5	4,2	26,2	12
QSL-10-50					
QSL-12	12	21	4,2	29,4	14
QSL-12-20					
QSL-16	16	25	4,2	33,1	12
QSL-16-20					

Dimensiones

Dimensiones – Racor rápido acodado QSL-...H con casquillo enchufable

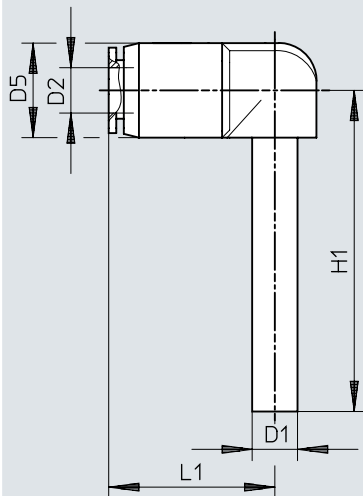
Descargar datos CAD www.festo.com

	D1	D2	D5 ∅	H1	L1
QSL-4H	QS-4	4	10	25	16,8
QSL-4H-100					
QSL-6H	QS-6	6	12,5	28,5	19,8
QSL-6H-100					
QSL-8H	QS-8	8	14,5	30,7	21,8
QSL-8H-50					
QSL-10H	QS-10	10	17,5	33,7	24,9
QSL-10H-50					
QSL-12H	QS-12	12	21	39	28,9
QSL-6H-4	QS-6	4	12,5	28,5	17,7
QSL-8H-6	QS-8	6	14,5	30,7	21,9
QSL-10H-8	QS-10	8	17,5	33,7	24,6
QSL-12H-10	QS-12	10	21	39	28,7

Dimensiones

Dimensiones – Racor rápido acodado QSL...H con casquillo enchufable largo

Descargar datos CAD www.festo.com

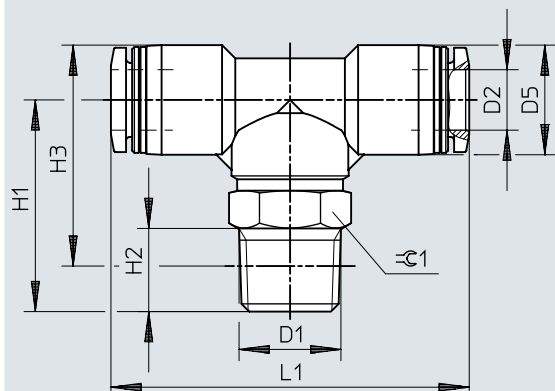


	D1	D2	D5 ∅	H1	L1
QSL-4HL	QS-4	4	10	36	16,8
QSL-6HL	QS-6	6	12,5	42	19,8
QSL-8HL	QS-8	8	14,5	46,7	21,8
QSL-10HL	QS-10	10	17,5	51,7	24,9
QSL-12HL	QS-12	12	21	59,5	28,95

Dimensiones

Dimensiones – Racor rápido en T QST, rosca R

Descargar datos CAD www.festo.com

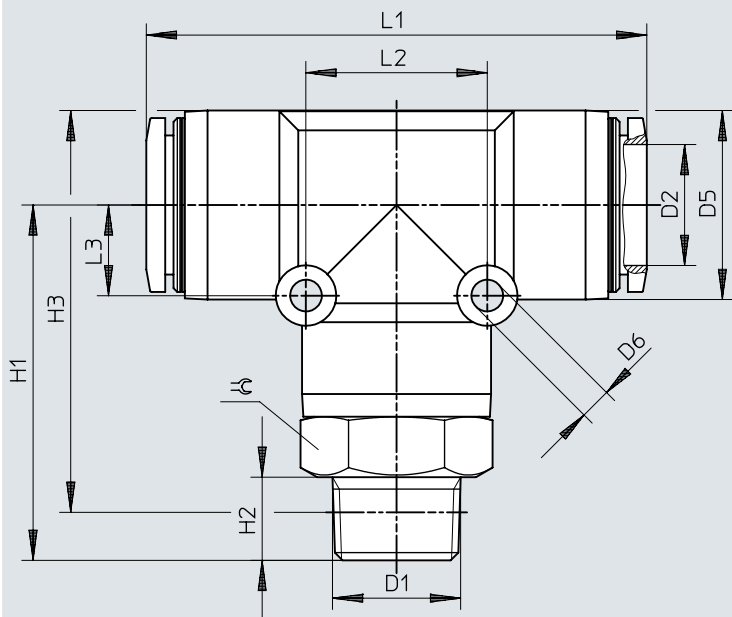


	D1	D2	D5 ø	H1	H2	H3	L1	≅
QST-1/8-4	R1/8	4	10	22	8	23	37,4	10
QST-1/8-4-100								
QST-1/8-6		6	12,5	22,5	8	24,8	40,5	10
QST-1/8-6-100								
QST-1/8-8		8	14,5	24	8	27,3	45,4	12
QST-1/8-8-50								
QST-1/8-10		10	17,5	25	8	29,8	51	12
QST-1/4-4	R1/4	4	10	29	11	28	41,4	14
QST-1/4-6								
QST-1/4-6-100								
QST-1/4-8		6	12,5	28	11	28,2	43,5	14
QST-1/4-8-50								
QST-1/4-10		8	14,5	28	11	29,2	47,4	14
QST-1/4-10		10	17,5	28,5	11	31,2	52	14
QST-1/4-10-50								
QST-1/4-12		12	21	29,8	11	34,2	57,9	14
QST-3/8-6	R3/8	6	12,5	31,5	12	31,4	47,5	17
QST-3/8-8								
QST-3/8-8-50								
QST-3/8-10		8	14,5	31	12	31,9	49,4	17
QST-3/8-10-20								
QST-3/8-12		10	17,5	32	12	34,4	54	17
QST-3/8-12		12	21	32,5	12	36,7	59,4	17
QST-3/8-12-20								
QST-1/2-10	R1/2	10	17,5	36	15	36,6	55	21
QST-1/2-12		12	21	36,5	15	38,8	61,4	21

Dimensiones

Dimensiones – Racor rápido en T QST-...-16, rosca R

Descargar datos CAD www.festo.com

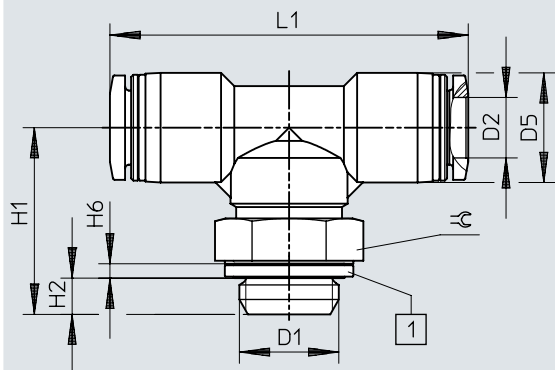


	D1	D2	D5 ∅	D6 ∅	H1	H2	H3	L1	L2	L3	☞
QST-3/8-16	R3/8	16	25	4,2	47	11	53,2	66,2	24	12	22
QST-1/2-16	R1/2	16	25	4,2	51	15	55,3	66,2	24	12	22

Dimensiones

Dimensiones – Racor rápido en T QST, rosca G con anillo de junta

Descargar datos CAD www.festo.com



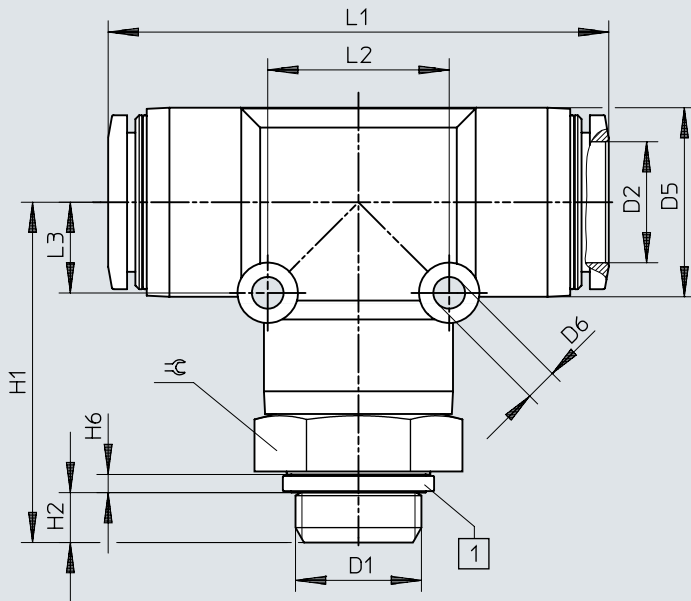
[1] Anillo de junta

	D1	D2	D5 ø	H1	H2	H6	L1	⊕
QST-G1/8-4	G1/8	4	10	21,1	4,2	1,9	37,4	13
QST-G1/8-4-100								
QST-G1/8-6		6	12,5	21,6	4,2	1,9	40,5	13
QST-G1/8-6-100								
QST-G1/8-8		8	14,5	22,1	4,2	1,9	45,4	13
QST-G1/8-8-50								
QST-G1/4-6	G1/4	6	12,5	24,7	4,8	1,9	43,5	17
QST-G1/4-6-100								
QST-G1/4-8		8	14,5	24,7	4,8	1,9	47,4	17
QST-G1/4-8-50								
QST-G1/4-10		10	17,5	25,2	4,8	1,9	52	17
QST-G1/4-10-50								
QST-G1/4-12	12	21	26,5	4,8	1,9	57,9	17	
QST-G3/8-8	G3/8	8	14,5	27,2	5,8	2,4	49,4	19
QST-G3/8-8-50								
QST-G3/8-10		10	17,5	28,2	5,8	2,4	54	19
QST-G3/8-10-20								
QST-G3/8-12	12	21	28,7	5,8	2,4	59,4	19	
QST-G3/8-12-20								
QST-G1/2-12	G1/2	12	21	32,2	6,8	2,4	61,4	24

Dimensiones

Dimensiones – Racor rápido en T QST-...-16, rosca G con anillo de junta

Descargar datos CAD www.festo.com



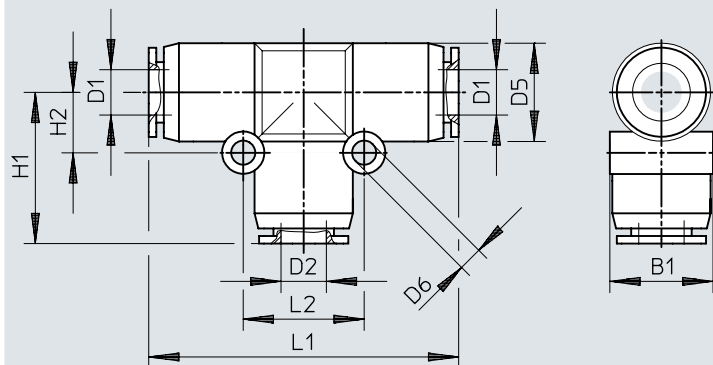
[1] Anillo de junta

	D1	D2	D5 ∅	D6 ∅	H1	H2	H6	L1	L2	L3	⊖
QST-G3/8-16	G3/8	16	25	4,2	44,2	5,8	2,4	66,2	24	12	24
QST-G1/2-16	G1/2	16	25	4,2	45,2	6,8	2,4	66,2	24	12	24

Dimensiones

Dimensiones – Unión en T QST

Descargar datos CAD www.festo.com

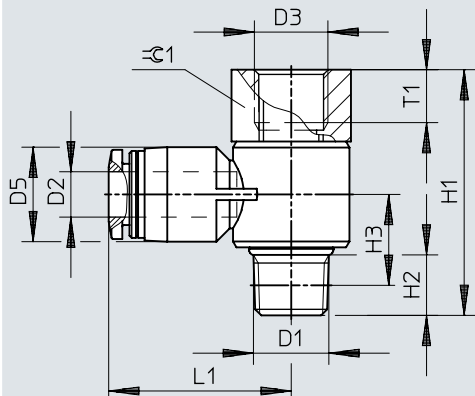


	D1	D2	D5 ∅	D6 ∅	B1	H1	H2	L1	L2
QST-4	4	4	10	3,2	10,4	17,2	6,5	34,4	13
QST-4-100									
QST-6	6	6	13	3,2	13,5	20,1	8	40,2	16
QST-6-100									
QST-8	8	8	15	3,2	15,6	22,2	9	44,4	18
QST-8-50									
QST-10	10	10	17,5	4,2	18,2	25,2	12	50,4	24
QST-10-50									
QST-12	12	12	21	4,2	21,7	28,4	14	56,8	28
QST-12-20									
QST-16	16	16	25	4,2	25,6	33,1	12	66,2	24
QST-6-4	6	4	13	3,2	13	19,5	8	40,1	16
QST-6-4-100									
QST-8-4	8	4	14,5	3,2	15,1	21,7	9	44,4	18
QST-8-6		6	14,5	3,2	15,1	22,3	9	44,4	18
QST-8-6-50									
QST-10-6	10	6	17,5	4,2	18,2	25	12	50,4	24
QST-10-8		8	17,5	4,2	18,2	24,9	12	50,4	24
QST-10-8-50									
QST-12-8	12	8	21	4,2	21,7	27,7	14	56,8	28
QST-12-10		10	21	4,2	21,7	28	14	56,8	28
QST-12-10-20									
QST-16-12	16	12	25	4,2	25,7	33,2	12	66,2	24

Dimensiones

Dimensiones – Racor rápido en T QSTF, rosca R

Descargar datos CAD www.festo.com

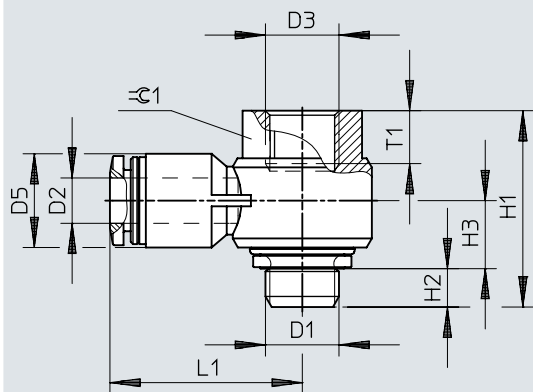


	D1	D2	D3	D5 ∅	H1	H2	H3	L1	T1	≡ 1
QSTF-1/8-4-B	R1/8	4	G1/8	10	32,5	8	12	22,2	7	14
QSTF-1/8-6-B		6	G1/8	12,5	32,5	8	12	24,2	7	14
QSTF-1/8-8-B		8	G1/8	14,5	32,5	8	12,3	26,2	7	14
QSTF-1/4-6-B	R1/4	6	G1/4	12,5	38,5	11	13,5	26,8	9,5	17
QSTF-1/4-8-B		8	G1/4	14,5	38,5	11	13,5	28,2	9,5	17
QSTF-1/4-10-B		10	G1/4	17,5	38,5	11	15	30,5	9,5	17
QSTF-3/8-8-B	R3/8	8	G3/8	14,5	44,5	12	15,7	30,2	11	21
QSTF-3/8-10-B		10	G3/8	18	44,5	12	15,7	32,5	11	21
QSTF-3/8-12-B		12	G3/8	21	44,5	12	17,2	35,2	11	21
QSTF-1/2-12-B	R1/2	12	G1/2	21	52,2	13	16,5	38,2	14	24

Dimensiones

Dimensiones – Racor rápido roscado en T QSTF, rosca G con anillo de junta

Descargar datos CAD www.festo.com

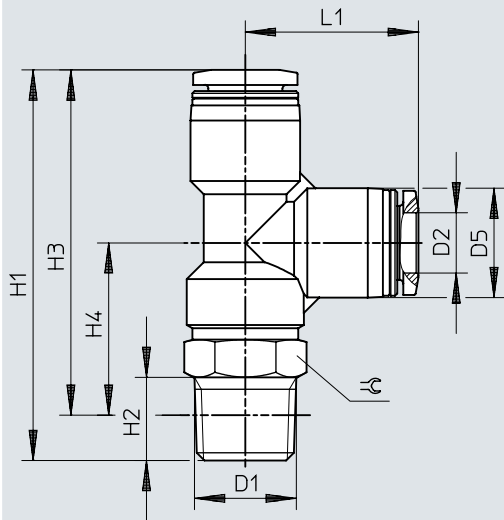


	D1	D2	D3	D5 ∅	H1	H2	H3	L1	T1	± 1
QSTF-G1/8-4	G1/8	4	G1/8	10	26	5,1	8,7	23,4	7	14
QSTF-G1/8-6		6	G1/8	12,4	26	5,1	9	25,5	7	14
QSTF-G1/8-8		8	G1/8	14,4	26	5,1	10	28,4	7	14
QSTF-G1/4-6	G1/4	6	G1/4	14,5	33,2	5,6	10,4	29	9,5	19
QSTF-G1/4-8		8	G1/4	14,5	33,2	5,6	10,4	28,9	9,5	19
QSTF-G1/4-10		10	G1/4	17,6	33,2	5,6	11,7	31,2	9,5	19
QSTF-G3/8-8	G3/8	8	G3/8	14,4	38,1	6,6	12,6	31	11	24
QSTF-G3/8-10		10	G3/8	17,6	38,1	6,6	12,6	33,6	11	24
QSTF-G3/8-12		12	G3/8	21	38,1	6,6	14,3	36,4	11	24
QSTF-G1/2-12	G1/2	12	G1/2	21	42,8	7,6	14,3	37,9	14	27

Dimensiones

Dimensiones – Racor rápido en T QSTL, rosca R

Descargar datos CAD www.festo.com

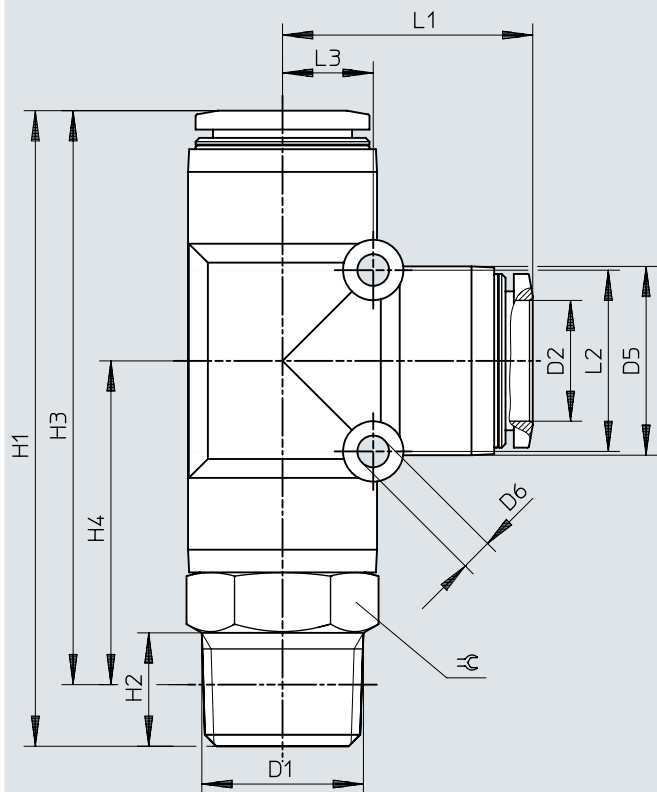


	D1	D2	D5 ∅	H1	H2	H3	H4	L1	⌀
QSTL-1/8-4	R1/8	4	10	40,2	8	36,2	19	17,2	10
QSTL-1/8-4-100									
QSTL-1/8-6		6	12,5	43,3	8	39,3	18,8	20,5	10
QSTL-1/8-6-100									
QSTL-1/8-8									
QSTL-1/8-8-50	8	14,5	46,9	8	42,9	20	22,9	12	
QSTL-1/4-6	R1/4	6	12,5	48,8	11	42,7	22,2	20,5	14
QSTL-1/4-6-100									
QSTL-1/4-8		8	14,5	51,7	11	45,7	22,8	22,9	14
QSTL-1/4-8-50									
QSTL-1/4-10									
QSTL-1/4-10-50	10	17,5	54,7	11	48,7	22,5	26,2	14	
QSTL-3/8-8	R3/8	8	14,5	55,4	12	49,1	26,2	22,9	17
QSTL-3/8-10		10	17,5	58,2	12	51,9	25,7	26,2	17
QSTL-3/8-12		12	21	63,5	12	57,2	26,7	30,5	17
QSTL-1/2-12	R1/2	12	21	67,5	15	59,3	28,8	30,7	21

Dimensiones

Dimensiones – Racor rápido en T QSTL...-16, rosca R

Descargar datos CAD www.festo.com

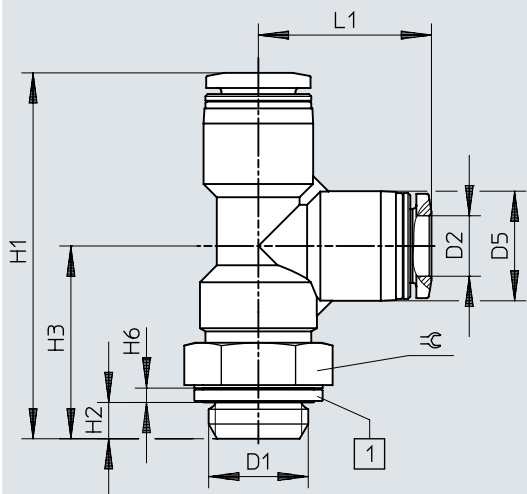


	D1	D2	D5 ∅	D6 ∅	H1	H2	H3	H4	L1	L2	L3	≡
QSTL-1/2-16	R1/2	16	25	4,2	84,1	15	75,9	42,8	33,1	24	12	22

Dimensiones

Dimensiones – Racor rápido roscado en T QSTL, rosca G con anillo de junta

Descargar datos CAD www.festo.com



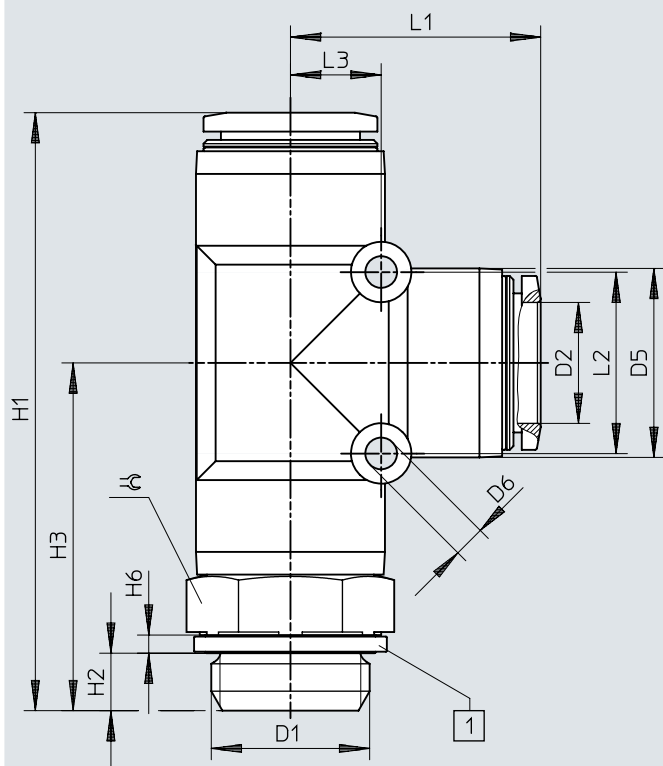
[1] Anillo de junta

	D1	D2	D5 ∅	H1	H2	H3	H6	L1	⊕	
QSTL-G1/8-4	G1/8	4	10	39,3	4,2	22,1	1,9	17,2	13	
QSTL-G1/8-4-100		6	12,5	42,4	4,2	21,9	1,9	20,5	13	
QSTL-G1/8-6		8	14,5	45	4,2	22,1	1,9	22,9	13	
QSTL-G1/8-6-100		G1/4	6	12,5	45,5	4,8	25	1,9	20,5	17
QSTL-G1/8-8			8	14,5	48,4	4,8	25,5	1,9	22,9	17
QSTL-G1/8-8-50	10		17,5	51,4	4,8	25,2	1,9	26,2	17	
QSTL-G1/4-6	G3/8		8	14,5	51,6	5,8	28,7	2,4	22,9	19
QSTL-G1/4-6-100			10	17,5	54,4	5,8	28,2	2,4	26,2	19
QSTL-G1/4-8		12	21	59,7	5,8	29,2	2,4	30,5	19	
QSTL-G1/4-8-50		G1/2	12	21	63,2	6,8	32,7	2,4	30,7	24
QSTL-G1/4-10			8	14,5	51,6	5,8	28,7	2,4	22,9	19
QSTL-G1/4-10-50	10		17,5	54,4	5,8	28,2	2,4	26,2	19	

Dimensiones

Dimensiones – Racor rápido roscado en T QSTL-...-16, rosca G con anillo de junta

Descargar datos CAD www.festo.com



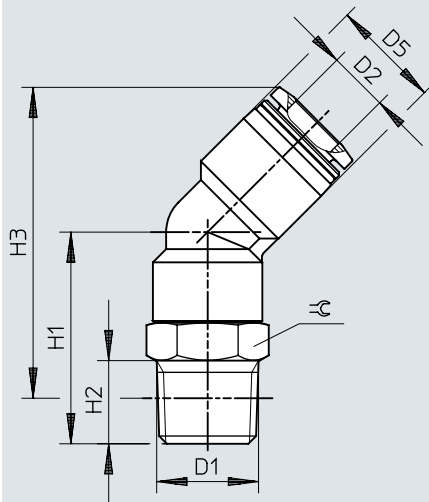
[1] Anillo de junta

	D1	D2	D5 ∅	D6 ∅	H1	H2	H3	H6	L1	L2	L3	≅
QSTL-G1/2-16	G1/2	16	25	4,2	78,3	6,8	45,2	2,4	33,1	24	12	24

Dimensiones

Dimensiones – Racor rápido roscado QSW, rosca R

Descargar datos CAD www.festo.com

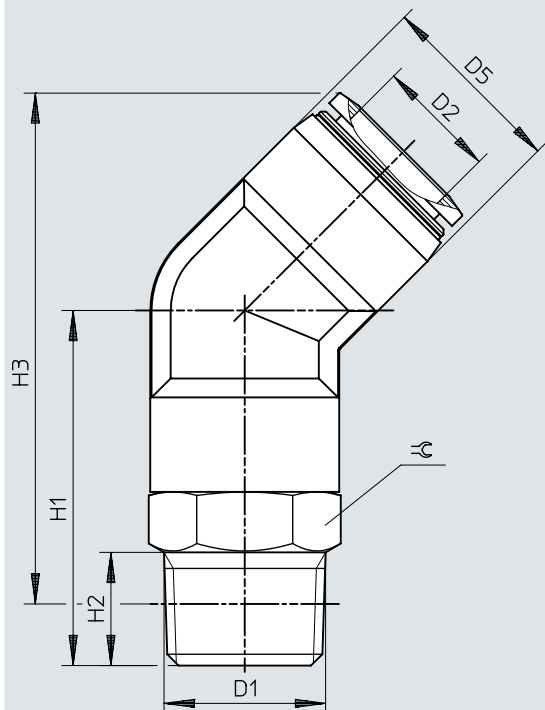


	D1	D2	D5 ∅	H1	H2	H3	≅
QSW-1/8-4	R1/8	4	8	14,8	8	23	10
QSW-1/8-6		6	10,5	16,4	8	25,3	10
QSW-1/8-8		8	14,5	24	8	39,2	12
QSW-1/4-6	R1/4	6	10,5	21,4	11	28,2	14
QSW-1/4-8		8	14,5	28	11	41,2	14
QSW-1/4-10		10	17,5	28,5	11	44,9	14
QSW-3/8-10	R3/8	10	17,5	33	12	49,1	17
QSW-3/8-12		12	21	32,5	12	53,2	17
QSW-1/2-12	R1/2	12	21	36,5	15	55,4	21

Dimensiones

Dimensiones – Racor rápido roscado QSW-...-16, rosca R

Descargar datos CAD www.festo.com

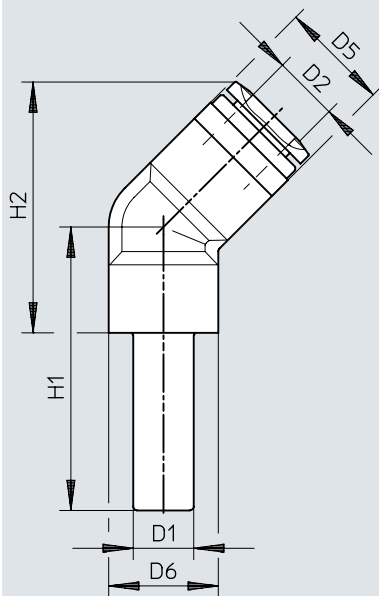


	D1	D2	D1	D2	H2	H3	≅
QSW-1/2-16	R1/2	16	25	47	15	67,6	22

Dimensiones

Dimensiones – Unión rápida en QSW-...HL con casquillo enchufable

Descargar datos CAD www.festo.com

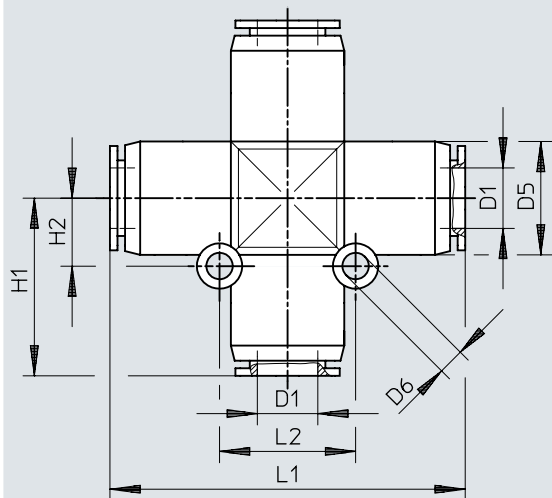


	D1	D2	D5	D6	H1	H2
QSW-4HL	QS-4	4	8	8	21,8	15
QSW-6HL	QS-6	6	10,5	8	24,6	17,3
QSW-8HL	QS-8	8	14,5	10	28,5	25,7
QSW-10HL	QS-10	10	17,5	11	31,5	30,5
QSW-12HL	QS-12	12	21	14	35,5	36,3

Dimensiones

Dimensiones – Unión rápida en X QSX

Descargar datos CAD www.festo.com

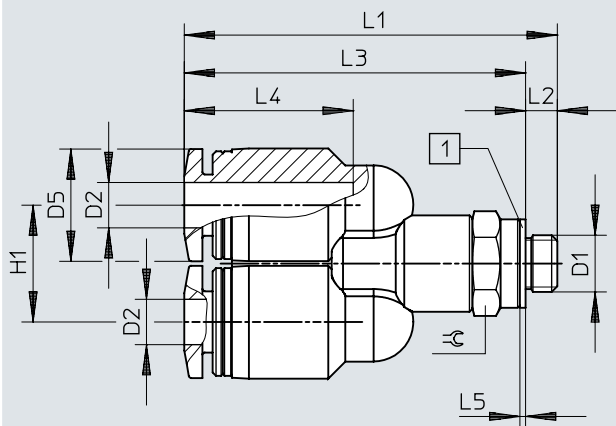


	D1	D5 ∅	D6 ∅	H1	H2	L1	L2
QSX-8	8	15	3,5	23,5	9	47	18
QSX-10	10	17,5	4,5	27,5	11	55	22
QSX-12	12	21	4,5	31	12	62	24

Dimensiones

Dimensiones – Racor rápido roscado en Y QSY, rosca métrica con anillo de junta

Descargar datos CAD www.festo.com



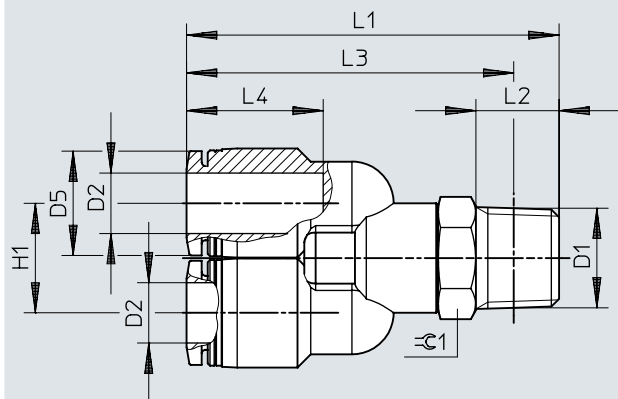
[1] Anillo de junta

	D1	D2	D5 ∅	H1	L1	L2	L3	L4	L5	≈
QSY-M5-4	M5x0,8	4	10	10,3	32,9	2,8	30,1	14,9	0,5	8
QSY-M5-6		6	12,5	12,5	38,3	2,8	35,5	17	0,5	10

Dimensiones

Dimensiones – Racor rápido roscado en Y QSY, rosca R

Descargar datos CAD www.festo.com

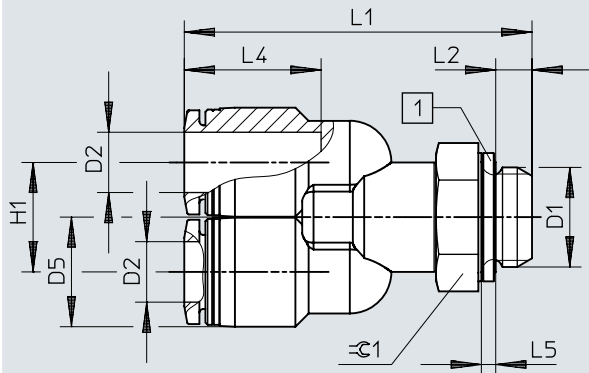


	D1	D2	D5 ∅	H1	L1	L2	L3	L4	☉
QSY-1/8-4	R1/8	4	10	10,3	38,4	8	34,4	14,9	10
QSY-1/8-6		6	12,5	12,5	41,3	8	37,3	17	10
QSY-1/8-8		8	14,5	14,5	46,1	8	42,1	18,1	12
QSY-1/4-4	R1/4	4	10	10,3	43,4	11	37,4	14,9	14
QSY-1/4-6		6	12,5	12,5	48,3	11	42,2	17	14
QSY-1/4-8		8	14,5	14,5	49,3	11	43,3	18,1	14
QSY-1/4-10		10	17,5	17,5	53,6	11	47,6	20,2	14
QSY-3/8-8	R3/8	8	14,5	14,5	52,5	12	46,2	18,1	17
QSY-3/8-10		10	17,5	17,5	56,7	12	50,4	20,2	17
QSY-3/8-12		12	21	21	60,6	12	54,3	23,4	17
QSY-1/2-10	R1/2	10	17,5	17,5	60,2	15	52	20,2	21
QSY-1/2-12		12	21	21	64,7	15	56,5	23,4	21

Dimensiones

Dimensiones – Racor rápido roscado en Y QSY, rosca G con anillo de junta

Descargar datos CAD www.festo.com

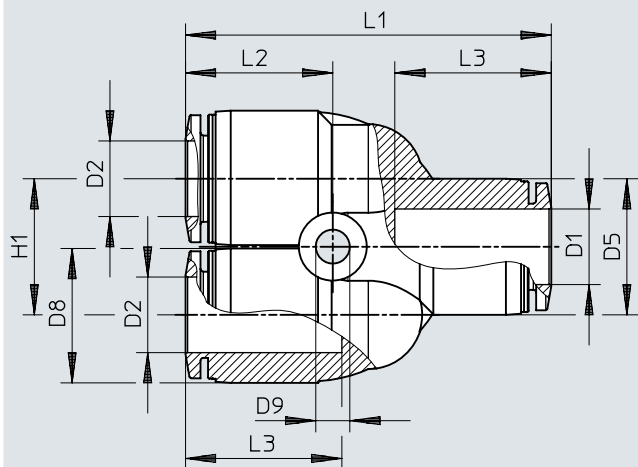


	D1	D2	D5 ∅	H1	L1	L2	L4	L5	∅C
QSY-G1/8-4	G1/8	4	10	10,3	37,5	4,2	14,9	1,9	13
QSY-G1/8-6		6	12,5	12,5	40,4	4,2	17	1,9	13
QSY-G1/8-8		8	14,5	14,5	44,2	4,2	18,1	1,9	13
QSY-G1/4-6	G1/4	6	12,5	12,5	45	4,8	17	1,9	17
QSY-G1/4-8		8	14,5	14,5	46	4,8	18,1	1,9	17
QSY-G1/4-10		10	17,5	17,5	50,3	4,8	20,2	1,9	17
QSY-G3/8-8	G3/8	8	14,5	14,5	48,7	5,8	18,1	2,4	19
QSY-G3/8-10		10	17,5	17,5	52,9	5,8	20,2	2,4	19
QSY-G3/8-12		12	21	21	56,8	5,8	23,4	2,4	19
QSY-G1/2-12	G1/2	12	21	21	60,4	6,8	23,4	2,4	24

Dimensiones

Dimensiones – Unión rápida en Y QSY

Descargar datos CAD www.festo.com

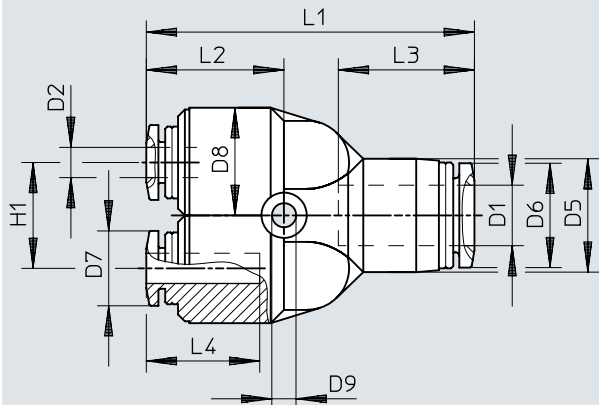


	D1	D2	D5 ø	D8 ø	D9 ø	H1	L1	L2	L3
QSY-4	4	4	10	10	3,2	11	32,8	14,1	14,9
QSY-4-100									
QSY-6	6	6	13	12,5	3,4	12	37,7	15,8	17
QSY-6-100									
QSY-8	8	8	15	14,5	3,4	14	42,4	17,2	18,1
QSY-8-50									
QSY-10	10	10	17,5	17,5	4,2	18	48,4	19,5	20,7
QSY-10-20									
QSY-12	12	12	21	21	4,2	20	54,9	22,3	23,4
QSY-12-20									
QSY-16	16	16	25	25	4,5	24	62,2	22,1	24,1

Dimensiones

Dimensiones – Unión rápida en Y QSY, reductor

Descargar datos CAD www.festo.com

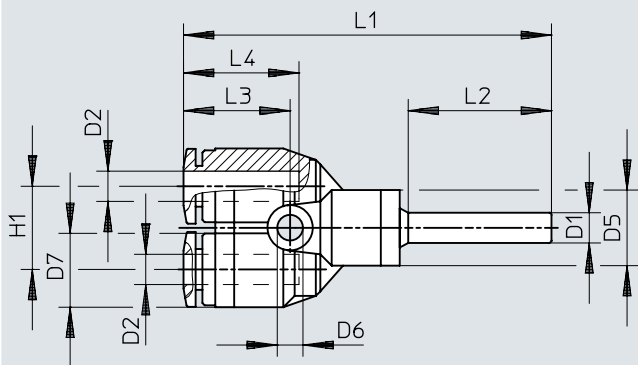


	D1	D2	D5 ∅	D6 ∅	D7 ∅	D8 ∅	D9 ∅	H1	L1	L2	L3	L4
QSY-6-4	6	4	13	11,8	9,9	12,5	3,4	12	37,2	15,2	17	14,9
QSY-6-4-100												
QSY-8-4	8	4	14,5	13,8	9,9	12,5	3,4	14	41,9	16,7	18,1	14,9
QSY-8-6		6	14,5	13,8	11,8	12,5	3,4	14	42,5	17,3	18,1	17
QSY-8-6-50												
QSY-10-6	10	6	17,5	16,8	11,8	14,5	4,5	18	48,2	19,3	20,2	17
QSY-10-8		8	17,5	16,8	13,8	14,5	4,5	18	48,1	19,2	20,2	18,1
QSY-10-8-20												
QSY-12-8	12	8	21	19,8	13,8	17,5	4,5	20	54,3	21,7	23,4	18,1
QSY-12-10		10	21	19,8	16,8	17,5	4,5	20	54,6	22	23,4	20,2
QSY-12-10-20												
QSY-16-12	16	12	25	23	19,8	25	4,5	24	62,3	22,2	24,1	23,4

Dimensiones

Dimensiones – Unión rápida en Y QSY-...H con casquillo enchufable

Descargar datos CAD www.festo.com

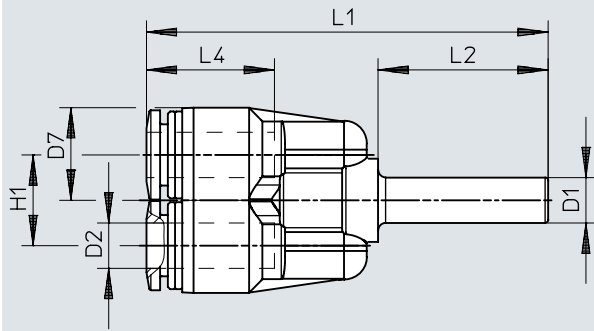


	D1	D2	D5 ∅	D6 ∅	D7 ∅	H1	L1	L2	L3	L4
QSY-4H	QS-4	4	10	3,2	10	11	48,7	19	14,1	14,9
QSY-6H-4	QS-6	4	10	3,2	10	11	50,9	22	14,1	14,9

Dimensiones

Dimensiones – Unión rápida en Y QSY-...H-B con casquillo enchufable

Descargar datos CAD www.festo.com

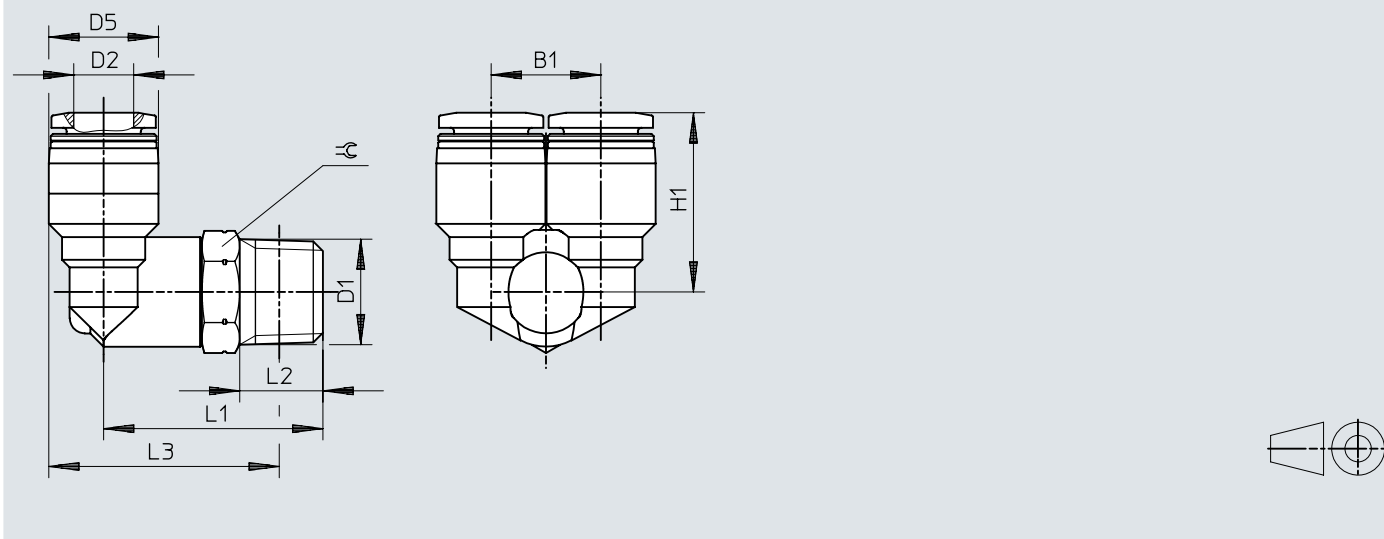


	D1	D2	D7 ∅	H1	L1	L2	L4
QSY-6H-B	QS-6	6	12,5	12	53,2	22,5	17
QSY-8H-B	QS-8	8	14,5	14	56,1	23,5	18,1
QSY-10H-B	QS-10	10	17,5	18	63,2	25	20,2
QSY-12H-B	QS-12	12	21	20	71,3	29	23,4
QSY-8H-6-B	QS-8	6	12,5	12	54,2	23,5	17
QSY-10H-8-B	QS-10	8	14,5	14	57,6	25	18,1
QSY-12H-10-B	QS-12	10	17,5	18	67,2	29	20,2

Dimensiones

Dimensiones – Racor rápido roscado en Y QSTL, rosca R

Descargar datos CAD www.festo.com

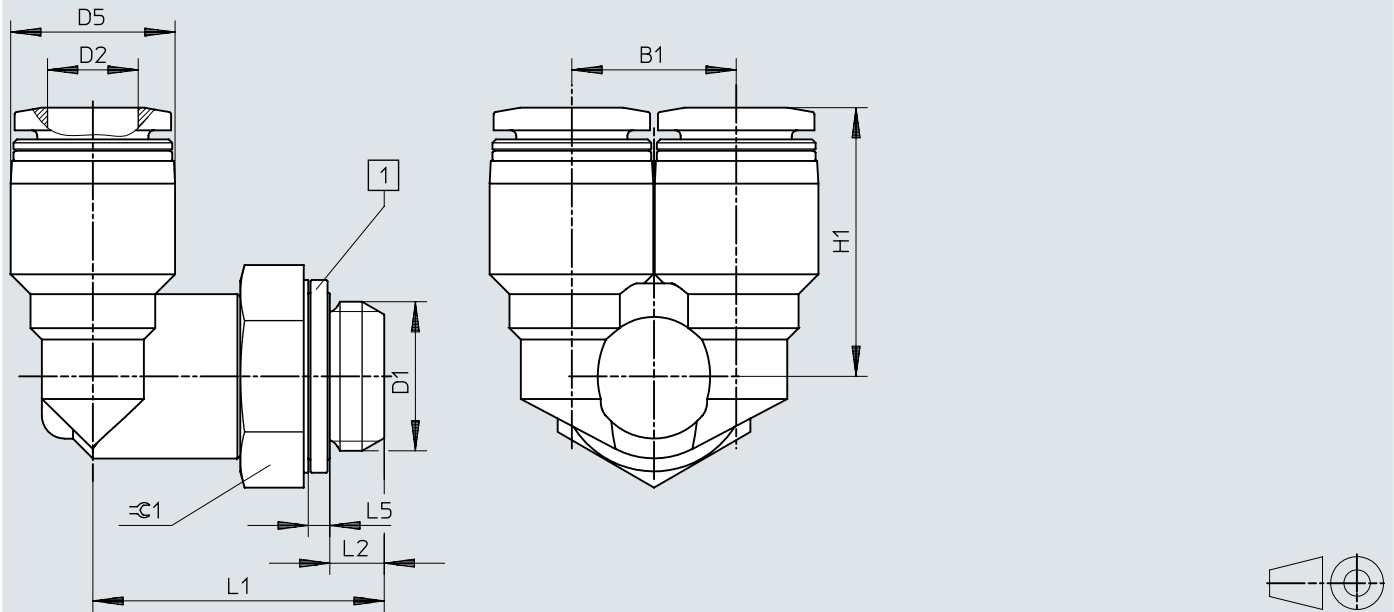


	D1	D2	B1	D5 ∅	H1	L1	L2	L3	≡
QSYL-1/8-4	R1/8	4	10,3	10	18,2	23	8	24	10
QSYL-1/8-6		6	12,5	12,5	19,8	23,5	8	25,8	10
QSYL-1/8-8		8	14,5	14,5	22,7	25	8	28,3	12
QSYL-1/4-6	R1/4	6	12,5	12,5	21,8	29	11	29,2	14
QSYL-1/4-8		8	14,5	14,5	23,7	29	11	30,2	14
QSYL-1/4-10		10	17,5	17,5	26	29,5	11	32,2	14
QSYL-3/8-8	R3/8	8	14,5	14,5	24,7	32	12	32,9	17
QSYL-3/8-10		10	17,5	17,5	27	32,5	12	34,9	17
QSYL-3/8-12		12	21	21	29,2	33,5	12	37,7	17
QSYL-1/2-12	R1/2	12	21	21	30,2	38	15	40,3	21

Dimensiones

Dimensiones – Racor rápido roscado en Y QSYL, rosca G con anillo de junta

Descargar datos CAD www.festo.com



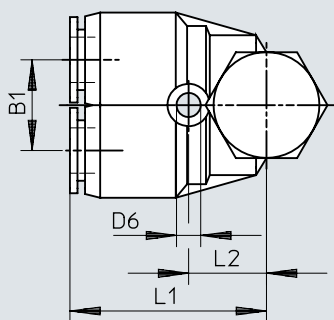
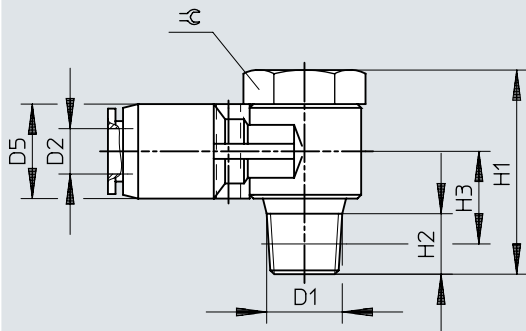
[1] Anillo de junta

	D1	D2	B1	D5 ø	H1	L1	L2	L5	≈C
QSYL-G1/8-4	G1/8	4	10,3	10	18,2	22,1	4,2	1,9	13
QSYL-G1/8-6		6	12,5	12,5	19,8	22,6	4,2	1,9	13
QSYL-G1/8-8		8	14,5	14,5	22,7	23,1	4,2	1,9	13
QSYL-G1/4-6	G1/4	6	12,5	12,5	21,8	25,7	4,8	1,9	17
QSYL-G1/4-8		8	14,5	14,5	23,7	25,7	4,8	1,9	17
QSYL-G1/4-10		10	17,5	17,5	26	26,2	4,8	1,9	17
QSYL-G3/8-8	G3/8	8	14,5	14,5	24,7	28,2	5,8	2,4	19
QSYL-G3/8-10		10	17,5	17,5	27	28,7	5,8	2,4	19
QSYL-G3/8-12		12	21	21	29,2	29,7	5,8	2,4	19
QSYL-G1/2-12	G1/2	12	21	21	30,2	33,7	6,8	2,4	24

Dimensiones

Dimensiones – Racor rápido roscado en Y QSYLV, rosca R

Descargar datos CAD www.festo.com

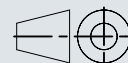
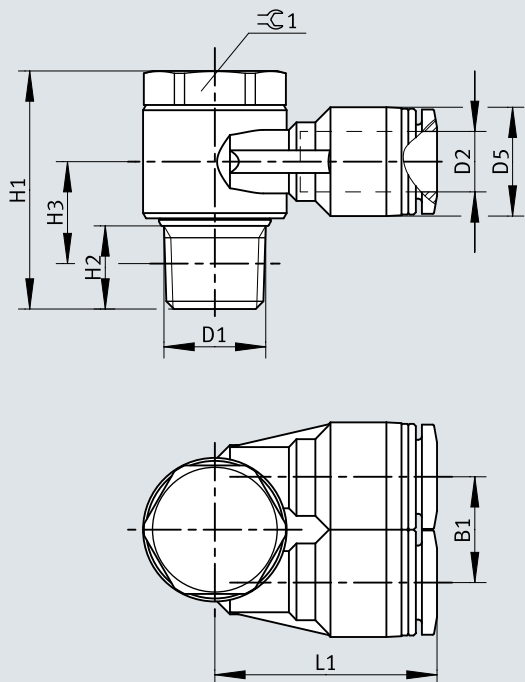


	D1	D2	B1	D5 ∅	D6 ∅	H1	H2	H3	L1	L2	≈
QSYLV-1/8-6	R1/8	6	12	12,5	3,2	27	8	11	26	10,5	14
QSYLV-1/4-8	R1/4	8	14	14,5	3,2	31,5	11	12,5	29	12,5	17
QSYLV-3/8-10	R3/8	10	17	17,5	4,2	36	12	14,5	33,5	15	21
QSYLV-1/2-12	R1/2	12	20	21	4,2	40	15	17,5	37,5	17	24

Dimensiones


Dimensiones – Racor rápido roscado en Y QSYLV, rosca G con anillo de junta

Descargar datos CAD www.festo.com




	D1	D2	B1	D5 ∅	D6 ∅	H1	H2	H3	L1	L2	≡
QSYLV-G1/8-6	G1/8	6	12	12,4	3,2	26,2	5,1	15,2	27,5	12	17
QSYLV-G1/4-8	G1/4	8	14	14,4	3,2	28,4	5,6	16,4	30,9	14	19
QSYLV-G3/8-10	G3/8	10	17	17,6	4,2	33,4	6,6	19,4	34	15,5	21
QSYLV-G1/2-12	G1/2	12	20	21	4,2	37,4	7,6	21,9	38,9	18,5	27

Referencias de pedido

Referencias de pedido – Racor rápido roscado QS, rosca R							
	Conexión neumática 1	Conexión neumática 2	Diámetro nominal	Tamaño del depósito	N.º art.	Tipo	
	Rosca exterior R1/8	Para tubo flexible con diámetro exterior 4 mm	3 mm	10	153001	QS-1/8-4	
					130674	QS-1/8-4-100	
		Para tubo flexible con diámetro exterior 6 mm	5 mm	10	153002	QS-1/8-6	
					130675	QS-1/8-6-100	
		Para tubo flexible con diámetro exterior 8 mm	6 mm	50	153004	QS-1/8-8	
					130676	QS-1/8-8-50	
		Para tubo flexible con diámetro exterior 10 mm		10	190643	QS-1/8-10	
					190644	QS-1/4-4	
		Rosca exterior R1/4	Para tubo flexible con diámetro exterior 4 mm	3 mm	10	153003	QS-1/4-6
						130677	QS-1/4-6-100
	Para tubo flexible con diámetro exterior 6 mm		5 mm	50	153005	QS-1/4-8	
					130678	QS-1/4-8-50	
	Para tubo flexible con diámetro exterior 8 mm		7 mm	10	153007	QS-1/4-10	
				50	130679	QS-1/4-10-50	
	Para tubo flexible con diámetro exterior 10 mm		8,5 mm	10	164980	QS-1/4-12	
				20	130680	QS-1/4-12-20	
	Rosca exterior R3/8	Para tubo flexible con diámetro exterior 6 mm	5 mm	10	190645	QS-3/8-6	
					153006	QS-3/8-8	
		Para tubo flexible con diámetro exterior 8 mm	7 mm	50	130681	QS-3/8-8-50	
				10	153008	QS-3/8-10	
		Para tubo flexible con diámetro exterior 10 mm	9 mm	50	130682	QS-3/8-10-50	
				10	153009	QS-3/8-12	
	Para tubo flexible con diámetro exterior de 12 mm	11 mm	20	130683	QS-3/8-12-20		
			1	164957	QS-3/8-16		
	Rosca exterior R1/2	Para tubo flexible con diámetro exterior 10 mm	9 mm	50	190646	QS-1/2-10	
					133189	QS-1/2-10-50	
		Para tubo flexible con diámetro exterior de 12 mm	11 mm	1	153010	QS-1/2-12	
				20	130684	QS-1/2-12-20	
Para tubo flexible con diámetro exterior de 13 mm		13 mm	1	153011	QS-1/2-16		
			20	130685	QS-1/2-16-20		


Referencias de pedido

Referencias de pedido – Racor rápido roscado QS, rosca G con anillo de junta




	Conexión neumática 1	Conexión neumática 2	Diámetro nominal	Tamaño del depósito	N.º art.	Tipo
	Rosca exterior G1/8	Para tubo flexible con diámetro exterior 4 mm	3 mm	10	186095	QS-G1/8-4
					132036	QS-G1/8-4-100
		Para tubo flexible con diámetro exterior 6 mm	5 mm	50	186096	QS-G1/8-6
					132037	QS-G1/8-6-100
		Para tubo flexible con diámetro exterior 6 mm	6 mm	50	186098	QS-G1/8-8
					132038	QS-G1/8-8-50
	Rosca exterior G1/4	Para tubo flexible con diámetro exterior 6 mm	5 mm	10	186097	QS-G1/4-6
					132039	QS-G1/4-6-100
		Para tubo flexible con diámetro exterior 8 mm	7 mm	50	186099	QS-G1/4-8
					132040	QS-G1/4-8-50
		Para tubo flexible con diámetro exterior 10 mm	8,5 mm	10	186101	QS-G1/4-10
				50	132041	QS-G1/4-10-50
	Para tubo flexible con diámetro exterior 10 mm	8,5 mm	10	186350	QS-G1/4-12	
			20	132042	QS-G1/4-12-20	
	Rosca exterior G3/8	Para tubo flexible con diámetro exterior 8 mm	7 mm	10	186100	QS-G3/8-8
				50	132043	QS-G3/8-8-50
		Para tubo flexible con diámetro exterior 10 mm	9 mm	10	186102	QS-G3/8-10
				50	132044	QS-G3/8-10-50
Para tubo flexible con diámetro exterior de 12 mm		11 mm	10	186103	QS-G3/8-12	
			20	132045	QS-G3/8-12-20	
Para tubo flexible con diámetro exterior 16 mm	11 mm	1	186347	QS-G3/8-16		
Rosca exterior G1/2	Para tubo flexible con diámetro exterior de 12 mm	11 mm	1	186104	QS-G1/2-12	
			20	132046	QS-G1/2-12-20	
	Para tubo flexible con diámetro exterior 16 mm	13 mm	1	186105	QS-G1/2-16	
			20	132047	QS-G1/2-16-20	
Rosca exterior G3/4	Para tubo flexible con diámetro exterior de 22 mm	20 mm	1	8040613	QS-G3/4-22	


Referencias de pedido – Racor rápido roscado QS-...-I, rosca R



	Conexión neumática 1	Conexión neumática 2	Diámetro nominal	Tamaño del depósito	N.º art.	Tipo	
	Rosca exterior R1/8	Para tubo flexible con diámetro exterior 4 mm	2,6 mm	10	153012	QS-1/8-4-I	
						133191	QS-1/8-4-I-100
		Para tubo flexible con diámetro exterior 6 mm	4,2 mm		153013	QS-1/8-6-I	
						133186	QS-1/8-6-I-100
		Para tubo flexible con diámetro exterior 8 mm	5,3 mm		50	153015	QS-1/8-8-I
							133187
	Para tubo flexible con diámetro exterior 10 mm	5,3 mm	10	190647	QS-1/8-10-I		
	Rosca exterior R1/4	Para tubo flexible con diámetro exterior 6 mm	4,2 mm		153014	QS-1/4-6-I	


Referencias de pedido

Referencias de pedido – Racor rápido roscado QS-...-I, rosca R							
	Conexión neumática 1	Conexión neumática 2	Diámetro nominal	Tamaño del depósito	N.º art.	Tipo	
	Rosca exterior R1/4	Para tubo flexible con diámetro exterior 6 mm	4,2 mm	100	133193	QS-1/4-6-I-100	
		Para tubo flexible con diámetro exterior 8 mm	6,3 mm		50	153016	QS-1/4-8-I
		Para tubo flexible con diámetro exterior 10 mm		10	133190	QS-1/4-8-I-50	
		Para tubo flexible con diámetro exterior de 12 mm		50	153018	QS-1/4-10-I	
				10	133188	QS-1/4-10-I-50	
					10	190649	QS-1/4-12-I
		Rosca exterior R3/8	Para tubo flexible con diámetro exterior 8 mm			153017	QS-3/8-8-I
			Para tubo flexible con diámetro exterior 10 mm			153019	QS-3/8-10-I
	Para tubo flexible con diámetro exterior de 12 mm		8,4 mm		153020	QS-3/8-12-I	
	Rosca exterior R1/2	Para tubo flexible con diámetro exterior 10 mm	6,3 mm	1	190648	QS-1/2-10-I	
		Para tubo flexible con diámetro exterior de 12 mm	8,4 mm		153021	QS-1/2-12-I	


Referencias de pedido – Racor rápido roscado QS-...-I, rosca G con anillo de junta						
	Conexión neumática 1	Conexión neumática 2	Diámetro nominal	Tamaño del depósito	N.º art.	Tipo
	Rosca exterior G1/8	Para tubo flexible con diámetro exterior 4 mm	2,6 mm	10	186106	QS-G1/8-4-I
		Para tubo flexible con diámetro exterior 6 mm	4,2 mm		133008	QS-G1/8-4-I-100
		Para tubo flexible con diámetro exterior 8 mm	5,3 mm		186107	QS-G1/8-6-I
		Para tubo flexible con diámetro exterior 10 mm			133009	QS-G1/8-6-I-100
					186109	QS-G1/8-8-I
					133010	QS-G1/8-8-I-100
					132999	QS-G1/8-10-I
					133000	QS-G1/8-10-I-100
	Rosca exterior G1/4	Para tubo flexible con diámetro exterior 6 mm	4,2 mm		186108	QS-G1/4-6-I
		Para tubo flexible con diámetro exterior 8 mm	6,3 mm		186110	QS-G1/4-8-I
		Para tubo flexible con diámetro exterior 10 mm	7,3 mm		186112	QS-G1/4-10-I
	Rosca exterior G3/8	Para tubo flexible con diámetro exterior 8 mm	6,3 mm		186111	QS-G3/8-8-I
Para tubo flexible con diámetro exterior 10 mm		7,3 mm		186113	QS-G3/8-10-I	

Referencias de pedido


Referencias de pedido – Racor rápido roscado QS-...-I, rosca G con anillo de junta


	Conexión neumática 1	Conexión neumática 2	Diámetro nominal	Tamaño del depósito	N.º art.	Tipo
	Rosca exterior G3/8	Para tubo flexible con diámetro exterior de 12 mm	8,4 mm	10	186114	QS-G3/8-12-I
	Rosca exterior G1/2			1	186115	QS-G1/2-12-I


Referencias de pedido – Racor rápido roscado QSF, rosca G

	Conexión neumática 1	Conexión neumática 2	Diámetro nominal	Tamaño del depósito	N.º art.	Tipo	
	Rosca interior G1/8	Para tubo flexible con diámetro exterior 4 mm	3 mm	10	153022	QSF-1/8-4-B	
					130709	QSF-1/8-4-B-100	
		Para tubo flexible con diámetro exterior 6 mm	5 mm		153023	QSF-1/8-6-B	
					130710	QSF-1/8-6-B-100	
		Para tubo flexible con diámetro exterior 7 mm	7 mm		153025	QSF-1/8-8-B	
					50	130711	QSF-1/8-8-B-50
	Rosca interior G1/4	Para tubo flexible con diámetro exterior 4 mm	3 mm	10	190650	QSF-1/4-4-B	
		Para tubo flexible con diámetro exterior 6 mm	5 mm		153024	QSF-1/4-6-B	
					130712	QSF-1/4-6-B-100	
		Para tubo flexible con diámetro exterior 8 mm	7 mm		50	153026	QSF-1/4-8-B
					130713	QSF-1/4-8-B-50	
		Para tubo flexible con diámetro exterior 10 mm	9 mm		10	153028	QSF-1/4-10-B
			50	130714	QSF-1/4-10-B-50		
	Rosca interior G3/8	Para tubo flexible con diámetro exterior 6 mm	5 mm	10	190651	QSF-1/4-12-B	
		Para tubo flexible con diámetro exterior 8 mm	7 mm		50	190652	QSF-3/8-6-B
					153027	QSF-3/8-8-B	
		Para tubo flexible con diámetro exterior 10 mm	9 mm		10	130715	QSF-3/8-8-B-50
					50	153029	QSF-3/8-10-B
					50	130716	QSF-3/8-10-B-50
	Rosca interior G1/2	Para tubo flexible con diámetro exterior de 12 mm	11 mm	10	153030	QSF-3/8-12-B	
			20	130717	QSF-3/8-12-B-20		
Para tubo flexible con diámetro exterior de 12 mm		15 mm	1	190653	QSF-1/2-12-B		
Para tubo flexible con diámetro exterior 16 mm				190654	QSF-1/2-16-B		


Referencias de pedido


Referencias de pedido – Conector QS							
	Conexión neumática 1	Conexión neumática 2	Diámetro nominal	Tamaño del depósito	N.º art.	Tipo	
	Para tubo flexible con diámetro exterior de 4 mm	Para tubo flexible con diámetro exterior 4 mm	2,8 mm	10	153031	QS-4	
					130686	QS-4-100	
		Para tubo flexible con diámetro exterior 6 mm	Para tubo flexible con diámetro exterior 6 mm	4,3 mm	10	153032	QS-6
						130687	QS-6-100
		Para tubo flexible con diámetro exterior de 8 mm	Para tubo flexible con diámetro exterior 8 mm	7 mm	50	153033	QS-8
						130688	QS-8-50
	Para tubo flexible con diámetro exterior de 10 mm	Para tubo flexible con diámetro exterior 10 mm	9 mm	10	153034	QS-10	
				50	130689	QS-10-50	
	Para tubo flexible con diámetro exterior de 12 mm	Para tubo flexible con diámetro exterior de 12 mm	11 mm	10	153035	QS-12	
				20	130690	QS-12-20	
	Para tubo flexible con diámetro exterior de 12 mm	Para tubo flexible con diámetro exterior de 12 mm	13 mm	1	153036	QS-16	
				20	133195	QS-16-20	

Referencias de pedido – Racor rápido QS, reductor							
	Conexión neumática 1	Conexión neumática 2	Diámetro nominal	Tamaño del depósito	N.º art.	Tipo	
	Para tubo flexible con diámetro exterior 6 mm	Para tubo flexible con diámetro exterior 4 mm	2,8 mm	10	153037	QS-6-4	
					130691	QS-6-4-100	
		Para tubo flexible con diámetro exterior de 8 mm	Para tubo flexible con diámetro exterior 6 mm	4,3 mm	50	130606	QS-8-4
						153038	QS-8-6
		Para tubo flexible con diámetro exterior de 10 mm	Para tubo flexible con diámetro exterior 8 mm	6,5 mm	10	130692	QS-8-6-50
					50	130607	QS-10-6
	Para tubo flexible con diámetro exterior de 12 mm	Para tubo flexible con diámetro exterior 8 mm	6,2 mm	50	153039	QS-10-8	
					130693	QS-10-8-50	
	Para tubo flexible con diámetro exterior de 12 mm	Para tubo flexible con diámetro exterior 9 mm	9 mm	10	130608	QS-12-8	
				20	153040	QS-12-10	
						130694	QS-12-10-20


Referencias de pedido – Racor pasamuros QSS							
	Conexión neumática 1	Conexión neumática 2	Diámetro nominal	Tamaño del depósito	N.º art.	Tipo	
	Para tubo flexible con diámetro exterior de 4 mm	Para tubo flexible con diámetro exterior 4 mm	3 mm	10	153157	QSS-4	
					130788	QSS-4-100	
		Para tubo flexible con diámetro exterior 6 mm	Para tubo flexible con diámetro exterior 6 mm	5 mm	10	153158	QSS-6
						130789	QSS-6-100
		Para tubo flexible con diámetro exterior de 8 mm	Para tubo flexible con diámetro exterior 8 mm	7 mm	50	153159	QSS-8
						130790	QSS-8-50
	Para tubo flexible con diámetro exterior de 10 mm	Para tubo flexible con diámetro exterior 10 mm	9 mm	10	153160	QSS-10	
				50	130791	QSS-10-50	
	Para tubo flexible con diámetro exterior de 10 mm	Para tubo flexible con diámetro exterior de 10 mm	11 mm	10	153161	QSS-12	
				20	130792	QSS-12-20	


Referencias de pedido


Referencias de pedido – Racor pasamuros QSS-...-F, con unión fija						
	Conexión neumática 1	Conexión neumática 2	Diámetro nominal	Tamaño del depósito	N.º art.	Tipo
	Para tubo flexible con diámetro exterior de 4 mm	Para tubo flexible con diámetro exterior 4 mm	2,6 mm	10	193950	QSS-4-F
	Para tubo flexible con diámetro exterior 6 mm	Para tubo flexible con diámetro exterior 6 mm	4 mm		193951	QSS-6-F
	Para tubo flexible con diámetro exterior de 8 mm	Para tubo flexible con diámetro exterior 8 mm	5,5 mm		130642	QSS-8-F
	Para tubo flexible con diámetro exterior de 10 mm	Para tubo flexible con diámetro exterior 10 mm	6,5 mm		130643	QSS-10-F
	Para tubo flexible con diámetro exterior de 12 mm	Para tubo flexible con diámetro exterior de 12 mm	7,5 mm		130644	QSS-12-F

Referencias de pedido – Racor pasamuros enchufable QSSF						
	Conexión neumática 1	Conexión neumática 2	Diámetro nominal	Tamaño del depósito	N.º art.	Tipo
	Rosca interior G1/8	Para tubo flexible con diámetro exterior 4 mm	3 mm	10	153162	QSSF-1/8-4-B
		Para tubo flexible con diámetro exterior 6 mm	5 mm		153163	QSSF-1/8-6-B
		Para tubo flexible con diámetro exterior 8 mm	7 mm		153165	QSSF-1/8-8-B
	Rosca interior G1/4	Para tubo flexible con diámetro exterior 4 mm	3 mm		190655	QSSF-1/4-4-B
		Para tubo flexible con diámetro exterior 6 mm	5 mm		153164	QSSF-1/4-6-B
		Para tubo flexible con diámetro exterior 8 mm	7 mm		153166	QSSF-1/4-8-B
		Para tubo flexible con diámetro exterior 10 mm	9 mm		153168	QSSF-1/4-10-B
	Rosca interior G3/8	Para tubo flexible con diámetro exterior 6 mm	5 mm		190656	QSSF-3/8-6-B
		Para tubo flexible con diámetro exterior 8 mm	7 mm		153167	QSSF-3/8-8-B
		Para tubo flexible con diámetro exterior 10 mm	9 mm	153169	QSSF-3/8-10-B	
		Para tubo flexible con diámetro exterior 12 mm	11 mm	153170	QSSF-3/8-12-B	
	Rosca interior G1/2	Para tubo flexible con diámetro exterior de 12 mm		153171	QSSF-1/2-12-B	
		Para tubo flexible con diámetro exterior 16 mm	15 mm	190657	QSSF-1/2-16-B	


Referencias de pedido


Referencias de pedido – Tapón para racor rápido QSC				
	Conexión neumática 1	Tamaño del depósito	N.º art.	Tipo
	Para tubo flexible con diámetro exterior de 4 mm	10	153262	QSC-4
			130704	QSC-4-100
	Para tubo flexible con diámetro exterior 6 mm	10	153263	QSC-6
			130705	QSC-6-100
	Para tubo flexible con diámetro exterior de 8 mm	50	153264	QSC-8
	Para tubo flexible con diámetro exterior de 10 mm	10	130706	QSC-8-50
		50	153265	QSC-10
	Para tubo flexible con diámetro exterior de 12 mm	10	130707	QSC-10-50
20		153266	QSC-12	
			130708	QSC-12-20


Referencias de pedido – Conector QS-...H						
	Conexión neumática 1	Conexión neumática 2	Diámetro nominal	Tamaño del depósito	N.º art.	Tipo
	Casquillo enchufable Ø 6 mm	Para tubo flexible con diámetro exterior 4 mm	2,5 mm	10	153041	QS-6H-4
			2,4 mm		130695	QS-6H-4-100
	Casquillo enchufable Ø 8 mm	Para tubo flexible con diámetro exterior 6 mm	3,8 mm	50	130622	QS-8H-4
					153042	QS-8H-6
	Casquillo enchufable Ø 10 mm	Para tubo flexible con diámetro exterior 6 mm	5,4 mm	10	130696	QS-8H-6-50
				50	130623	QS-10H-6
	Casquillo enchufable Ø 12 mm	Para tubo flexible con diámetro exterior 6 mm	3,7 mm	10	130697	QS-10H-8
					50	130697
		Para tubo flexible con diámetro exterior 8 mm	5,4 mm	10	132981	QS-12H-6
					20	130624
	Para tubo flexible con diámetro exterior 6 mm	6,3 mm	10	153044	QS-12H-10	
			20	130698	QS-12H-10-20	

Referencias de pedido – Casquillo enchufable QSH						
	Conexión neumática 1	Conexión neumática 2	Diámetro nominal	Tamaño del depósito	N.º art.	Tipo
	Casquillo enchufable Ø 4 mm	Casquillo enchufable Ø 4 mm	2,5 mm	10	153251	QSH-4
					130723	QSH-4-100
	Casquillo enchufable Ø 6 mm	Casquillo enchufable Ø 6 mm	4 mm	10	153252	QSH-6
					130724	QSH-6-100
	Casquillo enchufable Ø 8 mm	Casquillo enchufable Ø 8 mm	6 mm	50	153253	QSH-8
					130725	QSH-8-50
	Casquillo enchufable Ø 10 mm	Casquillo enchufable Ø 10 mm	7,5 mm	10	153254	QSH-10
				50	130726	QSH-10-50
	Casquillo enchufable Ø 12 mm	Casquillo enchufable Ø 12 mm	9 mm	10	153255	QSH-12
				20	130727	QSH-12-20
Casquillo enchufable de 16 mm de diámetro	Casquillo enchufable Ø 16 mm	11 mm	1	153256	QSH-16	


Referencias de pedido


Referencias de pedido – Casquillo enchufable QSH, reductor						
	Conexión neumática 1	Conexión neumática 2	Diámetro nominal	Tamaño del depósito	N.º art.	Tipo
	Casquillo enchufable Ø 6 mm	Casquillo enchufable Ø 4 mm	2,3 mm	10	153257	QSH-6-4
					130718	QSH-6-4-100
					130625	QSH-8-4
	Casquillo enchufable Ø 8 mm	Casquillo enchufable Ø 6 mm	3,8 mm	50	153258	QSH-8-6
					130719	QSH-8-6-50
	Casquillo enchufable Ø 10 mm	Casquillo enchufable Ø 8 mm	4,9 mm	10	130626	QSH-10-6
					153259	QSH-10-8
	Casquillo enchufable Ø 12 mm	Casquillo enchufable Ø 8 mm	4,9 mm	50	130720	QSH-10-8-50
					10	130627
	Casquillo enchufable de 16 mm	Casquillo enchufable Ø 10 mm	7,1 mm	20	153260	QSH-12-10
					130721	QSH-12-10-20
	Casquillo enchufable de 16 mm	Casquillo enchufable Ø 12 mm	7,8 mm	1	153261	QSH-16-12
20					130722	QSH-16-12-20

Referencias de pedido – Tapón ciego QSC...H				
	Conexión neumática 1	Tamaño del depósito	N.º art.	Tipo
	Casquillo enchufable Ø 4 mm	10	153267	QSC-4H
			130699	QSC-4H-100
			153268	QSC-6H
	Casquillo enchufable Ø 6 mm	50	130700	QSC-6H-100
			153269	QSC-8H
	Casquillo enchufable Ø 8 mm	10	130701	QSC-8H-50
			50	153270
	Casquillo enchufable Ø 10 mm	50	130702	QSC-10H-50
			10	153271
	Casquillo enchufable Ø 12 mm	20	130703	QSC-12H-20
1			153272	QSC-16H
Casquillo enchufable de 16 mm de diámetro				


Referencias de pedido – Racor rápido roscado en L QSL, rosca R						
	Conexión neumática 1	Conexión neumática 2	Diámetro nominal	Tamaño del depósito	N.º art.	Tipo
	Rosca exterior R1/8	Para tubo flexible con diámetro exterior 4 mm	2,8 mm	10	153045	QSL-1/8-4
					130728	QSL-1/8-4-100
		Para tubo flexible con diámetro exterior 6 mm	4,2 mm	50	153046	QSL-1/8-6
					130729	QSL-1/8-6-100
		Para tubo flexible con diámetro exterior 8 mm	6 mm	10	153048	QSL-1/8-8
					130730	QSL-1/8-8-50
		Para tubo flexible con diámetro exterior 10 mm	6 mm	10	190658	QSL-1/8-10
					190659	QSL-1/4-4
	Rosca exterior R1/4	Para tubo flexible con diámetro exterior 4 mm	2,8 mm	50	153047	QSL-1/4-6
					130731	QSL-1/4-6-100
		Para tubo flexible con diámetro exterior 6 mm	4,3 mm	10	153049	QSL-1/4-8
					130732	QSL-1/4-8-50
Para tubo flexible con diámetro exterior 8 mm	6,7 mm	10	153051	QSL-1/4-10		
			8 mm			
Para tubo flexible con diámetro exterior 10 mm						


Referencias de pedido

Referencias de pedido – Racor rápido roscado en L QSL, rosca R						
	Conexión neumática 1	Conexión neumática 2	Diámetro nominal	Tamaño del depósito	N.º art.	Tipo
	Rosca exterior R1/4	Para tubo flexible con diámetro exterior 10 mm	8 mm	50	130733	QSL-1/4-10-50
		Para tubo flexible con diámetro exterior 10 mm		10	164981	QSL-1/4-12
				20	130734	QSL-1/4-12-20
	Rosca exterior R3/8	Para tubo flexible con diámetro exterior 6 mm	4,3 mm	10	190660	QSL-3/8-6
		Para tubo flexible con diámetro exterior 8 mm	6,7 mm		50	153050
			Para tubo flexible con diámetro exterior 8 mm	8,3 mm	10	153052
		20			130736	QSL-3/8-10-20
		Para tubo flexible con diámetro exterior de 12 mm	10 mm	10	153053	QSL-3/8-12
				20	130737	QSL-3/8-12-20
		Para tubo flexible con diámetro exterior 16 mm	11 mm	1	164958	QSL-3/8-16
	Rosca exterior R1/2	Para tubo flexible con diámetro exterior 10 mm	8,3 mm	20	190661	QSL-1/2-10
		Para tubo flexible con diámetro exterior de 12 mm	10,3 mm		130738	QSL-1/2-12-20
			Para tubo flexible con diámetro exterior de 12 mm	8,3 mm	50	133192
		1			153055	QSL-1/2-16
		Para tubo flexible con diámetro exterior 16 mm	13 mm	20	130739	QSL-1/2-16-20


Referencias de pedido – Racor rápido roscado en L QSL, rosca G con anillo de junta								
	Conexión neumática 1	Conexión neumática 2	Diámetro nominal	Tamaño del depósito	N.º art.	Tipo		
	Rosca exterior G1/8	Para tubo flexible con diámetro exterior 4 mm	2,8 mm	10	186116	QSL-G1/8-4		
					132048	QSL-G1/8-4-100		
		Para tubo flexible con diámetro exterior 6 mm			4,2 mm	186117	QSL-G1/8-6	
						132049	QSL-G1/8-6-100	
		Para tubo flexible con diámetro exterior 6 mm			6 mm	50	186119	QSL-G1/8-8
							132050	QSL-G1/8-8-50
	Rosca exterior G1/4	Para tubo flexible con diámetro exterior 6 mm	4,3 mm	10	186118	QSL-G1/4-6		
					132051	QSL-G1/4-6-100		
		Para tubo flexible con diámetro exterior 8 mm	6,7 mm	50	186120	QSL-G1/4-8		
					132052	QSL-G1/4-8-50		
		Para tubo flexible con diámetro exterior 10 mm	8 mm	10	186122	QSL-G1/4-10		
				50	132053	QSL-G1/4-10-50		
		Para tubo flexible con diámetro exterior de 12 mm	10 mm	10	186351	QSL-G1/4-12		
				20	132054	QSL-G1/4-12-20		
	Rosca exterior G3/8	Para tubo flexible con diámetro exterior 8 mm	6,7 mm	10	186121	QSL-G3/8-8		
50				132055	QSL-G3/8-8-50			
Para tubo flexible con diámetro exterior 8 mm		8,3 mm	10	186123	QSL-G3/8-10			
			20	132056	QSL-G3/8-10-20			
Rosca exterior G3/8	Para tubo flexible con diámetro exterior de 12 mm	10 mm	10	186124	QSL-G3/8-12			


Referencias de pedido

Referencias de pedido – Racor rápido roscado en L QSL, rosca G con anillo de junta						
	Conexión neumática 1	Conexión neumática 2	Diámetro nominal	Tamaño del depósito	N.º art.	Tipo
	Rosca exterior G3/8	Para tubo flexible con diámetro exterior de 12 mm	10 mm	20	132057	QSL-G3/8-12-20
		Para tubo flexible con diámetro exterior 16 mm	11 mm	1	186348	QSL-G3/8-16
	Rosca exterior G1/2	Para tubo flexible con diámetro exterior de 12 mm	10,3 mm	20	186125	QSL-G1/2-12
				1	132058	QSL-G1/2-12-20
		Para tubo flexible con diámetro exterior de 12 mm	13 mm	1	186126	QSL-G1/2-16
				20	132059	QSL-G1/2-16-20


Referencias de pedido – Racor rápido roscado en L (largo) QSLL, rosca R						
	Conexión neumática 1	Conexión neumática 2	Diámetro nominal	Tamaño del depósito	N.º art.	Tipo
	Rosca exterior R1/8	Para tubo flexible con diámetro exterior 4 mm	2,8 mm	10	153076	QSLL-1/8-4
		Para tubo flexible con diámetro exterior 6 mm	4,3 mm		153077	QSLL-1/8-6
		Para tubo flexible con diámetro exterior 8 mm	6 mm		153079	QSLL-1/8-8
	Rosca exterior R1/4	Para tubo flexible con diámetro exterior 4 mm	2,8 mm	10	190662	QSLL-1/4-4
		Para tubo flexible con diámetro exterior 6 mm	4,3 mm		153078	QSLL-1/4-6
		Para tubo flexible con diámetro exterior 8 mm	6,7 mm		153080	QSLL-1/4-8
		Para tubo flexible con diámetro exterior 10 mm	8 mm		153082	QSLL-1/4-10
	Rosca exterior R3/8	Para tubo flexible con diámetro exterior 6 mm	4,3 mm	10	190663	QSLL-3/8-6
		Para tubo flexible con diámetro exterior 8 mm	6,7 mm		153081	QSLL-3/8-8
		Para tubo flexible con diámetro exterior 10 mm	8,3 mm		153083	QSLL-3/8-10
		Para tubo flexible con diámetro exterior de 12 mm	10 mm		153084	QSLL-3/8-12
	Rosca exterior R1/2	Para tubo flexible con diámetro exterior 10 mm	8,3 mm	1	190664	QSLL-1/2-10
		Para tubo flexible con diámetro exterior de 12 mm	10,3 mm		153085	QSLL-1/2-12


Referencias de pedido

Referencias de pedido – Racor rápido roscado en L (largo) QSL, rosca G con anillo de junta							
	Conexión neumática 1	Conexión neumática 2	Diámetro nominal	Tamaño del depósito	N.º art.	Tipo	
	Rosca exterior G1/8	Para tubo flexible con diámetro exterior 4 mm	2,8 mm	10	186127	QSL-G1/8-4	
						133015	QSL-G1/8-4-100
		Para tubo flexible con diámetro exterior 6 mm	4,3 mm		186128	QSL-G1/8-6	
						133016	QSL-G1/8-6-100
		Para tubo flexible con diámetro exterior 8 mm	6 mm		186130	QSL-G1/8-8	
						133017	QSL-G1/8-8-100
	Rosca exterior G1/4	Para tubo flexible con diámetro exterior 6 mm	4,3 mm	10	186129	QSL-G1/4-6	
		Para tubo flexible con diámetro exterior 8 mm	6,7 mm		186131	QSL-G1/4-8	
		Para tubo flexible con diámetro exterior 10 mm	8 mm		186133	QSL-G1/4-10	
		Para tubo flexible con diámetro exterior de 12 mm			1	132596	QSL-G1/4-12
	Rosca exterior G3/8	Para tubo flexible con diámetro exterior 8 mm	6,7 mm	10	186132	QSL-G3/8-8	
		Para tubo flexible con diámetro exterior 10 mm	8,3 mm		186134	QSL-G3/8-10	
		Para tubo flexible con diámetro exterior 12 mm	10 mm		186135	QSL-G3/8-12	
	Rosca exterior G1/2	Para tubo flexible con diámetro exterior de 12 mm	10,3 mm	1	186136	QSL-G1/2-12	
		Para tubo flexible con diámetro exterior 16 mm	13 mm		190665	QSL-G1/2-16	


Referencias de pedido – Racor rápido roscado en L QSLF, rosca G							
	Conexión neumática 1	Conexión neumática 2	Diámetro nominal	Tamaño del depósito	N.º art.	Tipo	
	Rosca interior G1/8	Para tubo flexible con diámetro exterior 4 mm	2,8 mm	10	153273	QSLF-1/8-4-B	
						153274	QSLF-1/8-6-B
		Para tubo flexible con diámetro exterior 6 mm	4,2 mm		153276	QSLF-1/8-8-B	
	Rosca interior G1/4	Para tubo flexible con diámetro exterior 8 mm	6 mm	10	153275	QSLF-1/4-6-B	
		Para tubo flexible con diámetro exterior 6 mm	4,3 mm		153277	QSLF-1/4-8-B	
		Para tubo flexible con diámetro exterior 8 mm	6,7 mm		153279	QSLF-1/4-10-B	
	Rosca interior G3/8	Para tubo flexible con diámetro exterior 10 mm	8 mm	10	153278	QSLF-3/8-8-B	
		Para tubo flexible con diámetro exterior 8 mm	6,7 mm		153280	QSLF-3/8-10-B	
		Para tubo flexible con diámetro exterior 10 mm	8,3 mm				


Referencias de pedido


Referencias de pedido – Racor rápido roscado en L QSLV-...-I, rosca R							
	Conexión neumática 1	Conexión neumática 2	Diámetro nominal	Tamaño del depósito	N.º art.	Tipo	
	Rosca exterior R1/8	Para tubo flexible con diámetro exterior 6 mm	3 mm	10	153097	QSLV-1/8-6-I	
		Para tubo flexible con diámetro exterior 8 mm	4,2 mm		153099	QSLV-1/8-8-I	
	Rosca exterior R1/4	Para tubo flexible con diámetro exterior 6 mm	3,1 mm		153098	QSLV-1/4-6-I	
		Para tubo flexible con diámetro exterior 8 mm	4 mm		153100	QSLV-1/4-8-I	
		Para tubo flexible con diámetro exterior 10 mm	5,4 mm		153102	QSLV-1/4-10-I	
	Rosca exterior R3/8	Para tubo flexible con diámetro exterior 8 mm	4,2 mm		153101	QSLV-3/8-8-I	
		Para tubo flexible con diámetro exterior 10 mm	5,4 mm		153103	QSLV-3/8-10-I	
		Para tubo flexible con diámetro exterior 12 mm	6,9 mm		153104	QSLV-3/8-12-I	
	Rosca exterior R1/2	Para tubo flexible con diámetro exterior de 12 mm	6,4 mm		1	153105	QSLV-1/2-12-I

Referencias de pedido – Racor rápido roscado en L QSLV-...-I, rosca G							
	Conexión neumática 1	Conexión neumática 2	Diámetro nominal	Tamaño del depósito	N.º art.	Tipo	
	Rosca exterior G1/8	Para tubo flexible con diámetro exterior 6 mm	3 mm	10	186148	QSLV-G1/8-6-I	
		Para tubo flexible con diámetro exterior 8 mm	4,2 mm		186150	QSLV-G1/8-8-I	
	Rosca exterior G1/4	Para tubo flexible con diámetro exterior 6 mm	3,1 mm		186149	QSLV-G1/4-6-I	
		Para tubo flexible con diámetro exterior 8 mm	4 mm		186151	QSLV-G1/4-8-I	
		Para tubo flexible con diámetro exterior 10 mm	5,4 mm		186153	QSLV-G1/4-10-I	
	Rosca exterior G3/8	Para tubo flexible con diámetro exterior 8 mm	4,2 mm		186152	QSLV-G3/8-8-I	
		Para tubo flexible con diámetro exterior 10 mm	5,4 mm		186154	QSLV-G3/8-10-I	
		Para tubo flexible con diámetro exterior 12 mm	6,9 mm		186155	QSLV-G3/8-12-I	
	Rosca exterior G1/2	Para tubo flexible con diámetro exterior de 12 mm	6,4 mm		1	186156	QSLV-G1/2-12-I


Referencias de pedido


Referencias de pedido – Racor rápido roscado en L QSLV, rosca métrica con anillo de junta						
	Conexión neumática 1	Conexión neumática 2	Diámetro nominal	Tamaño del depósito	N.º art.	Tipo
	Rosca exterior M5	Para tubo flexible con diámetro exterior 6 mm	1,8 mm	10	190666	QSLV-M5-6


Referencias de pedido – Racor rápido roscado en L QSLV, rosca R						
	Conexión neumática 1	Conexión neumática 2	Diámetro nominal	Tamaño del depósito	N.º art.	Tipo
	Rosca exterior R1/8	Para tubo flexible con diámetro exterior 4 mm	2,4 mm 2,8 mm	100	130749	QSLV-1/8-4-100
					153086	QSLV-1/8-4
		Para tubo flexible con diámetro exterior 6 mm	3,7 mm 4,6 mm		130750	QSLV-1/8-6-100
					153087	QSLV-1/8-6
	Rosca exterior R1/4	Para tubo flexible con diámetro exterior 8 mm	4,4 mm 5,5 mm	50	130751	QSLV-1/8-8-50
				10	153089	QSLV-1/8-8
		Para tubo flexible con diámetro exterior 10 mm	3,8 mm 4,3 mm	50	130752	QSLV-1/4-6-100
					10	153088
		Para tubo flexible con diámetro exterior 12 mm	5 mm 6 mm	50	130753	QSLV-1/4-8-50
				10	153090	QSLV-1/4-8
		Para tubo flexible con diámetro exterior 10 mm	5,4 mm 7,1 mm	50	130754	QSLV-1/4-10-50
				10	153092	QSLV-1/4-10
	Rosca exterior R3/8	Para tubo flexible con diámetro exterior 8 mm	6 mm	1	153091	QSLV-3/8-8
		Para tubo flexible con diámetro exterior 10 mm	8 mm		153093	QSLV-3/8-10
		Para tubo flexible con diámetro exterior 12 mm	9,3 mm		153094	QSLV-3/8-12
Rosca exterior R1/2	Para tubo flexible con diámetro exterior de 12 mm	10 mm	1	153095	QSLV-1/2-12	
	Para tubo flexible con diámetro exterior 16 mm	13 mm		153096	QSLV-1/2-16	

Referencias de pedido – Racor rápido roscado en L QSLV, rosca G con anillo de junta						
	Conexión neumática 1	Conexión neumática 2	Diámetro nominal	Tamaño del depósito	N.º art.	Tipo
	Rosca exterior G1/8	Para tubo flexible con diámetro exterior 4 mm	3 mm	10	186137	QSLV-G1/8-4
					132060	QSLV-G1/8-4-100
		Para tubo flexible con diámetro exterior 6 mm	4 mm		186138	QSLV-G1/8-6
					132061	QSLV-G1/8-6-100
	Rosca exterior G1/4	Para tubo flexible con diámetro exterior 8 mm	5,6 mm	50	186140	QSLV-G1/8-8
					132062	QSLV-G1/8-8-50
		Para tubo flexible con diámetro exterior 6 mm	5 mm		10	186139
	Para tubo flexible con diámetro exterior 8 mm	6 mm		132063	QSLV-G1/4-6-100	
				186141	QSLV-G1/4-8	


Referencias de pedido


Referencias de pedido – Racor rápido roscado en L QSLV, rosca G con anillo de junta						
	Conexión neumática 1	Conexión neumática 2	Diámetro nominal	Tamaño del depósito	N.º art.	Tipo
	Rosca exterior G1/4	Para tubo flexible con diámetro exterior 8 mm	6 mm	50	132064	QSLV-G1/4-8-50
		Para tubo flexible con diámetro exterior 10 mm	7 mm	10	186143	QSLV-G1/4-10
			50	132065	QSLV-G1/4-10-50	
	Rosca exterior G3/8	Para tubo flexible con diámetro exterior 8 mm	6 mm	10	186142	QSLV-G3/8-8
		Para tubo flexible con diámetro exterior 10 mm	8 mm		186144	QSLV-G3/8-10
			8,7 mm		186145	QSLV-G3/8-12
	Rosca exterior G1/2	Para tubo flexible con diámetro exterior de 12 mm	13 mm	1	186146	QSLV-G1/2-12
		Para tubo flexible con diámetro exterior 16 mm			186147	QSLV-G1/2-16


Referencias de pedido – Racor rápido acodado QSL						
	Conexión neumática 1	Conexión neumática 2	Diámetro nominal	Tamaño del depósito	N.º art.	Tipo
	Para tubo flexible con diámetro exterior de 4 mm	Para tubo flexible con diámetro exterior 4 mm	2,8 mm	10	153070	QSL-4
					130740	QSL-4-100
					153071	QSL-6
	Para tubo flexible con diámetro exterior 6 mm	Para tubo flexible con diámetro exterior 6 mm	5 mm	50	130741	QSL-6-100
					153072	QSL-8
	Para tubo flexible con diámetro exterior de 8 mm	Para tubo flexible con diámetro exterior 8 mm	7,2 mm	50	130742	QSL-8-50
					153073	QSL-10
	Para tubo flexible con diámetro exterior de 10 mm	Para tubo flexible con diámetro exterior 10 mm	8,3 mm	10	153073	QSL-10
				50	130743	QSL-10-50
	Para tubo flexible con diámetro exterior de 12 mm	Para tubo flexible con diámetro exterior de 12 mm	10 mm	10	153074	QSL-12
				20	130744	QSL-12-20
	Para tubo flexible con diámetro exterior de 12 mm	Para tubo flexible con diámetro exterior de 12 mm	13 mm	1	153075	QSL-16
20				133194	QSL-16-20	

Referencias de pedido – Racor rápido acodado QSL...H con casquillo enchufable						
	Conexión neumática 1	Conexión neumática 2	Diámetro nominal	Tamaño del depósito	N.º art.	Tipo
	Casquillo enchufable Ø 4 mm	Para tubo flexible con diámetro exterior 4 mm	2 mm	10	153056	QSL-4H
					130745	QSL-4H-100
	Casquillo enchufable Ø 6 mm	Para tubo flexible con diámetro exterior 6 mm	3,2 mm	50	153057	QSL-6H
					130746	QSL-6H-100
	Casquillo enchufable Ø 8 mm	Para tubo flexible con diámetro exterior 8 mm	4,7 mm	50	153058	QSL-8H
					130747	QSL-8H-50
	Casquillo enchufable Ø 10 mm	Para tubo flexible con diámetro exterior 10 mm	5,7 mm	10	153059	QSL-10H
				50	130748	QSL-10H-50
	Casquillo enchufable Ø 12 mm	Para tubo flexible con diámetro exterior de 12 mm	6,8 mm	10	153060	QSL-12H


Referencias de pedido


Referencias de pedido – Racor rápido acodado QSL-...H con casquillo enchufable, reductor						
	Conexión neumática 1	Conexión neumática 2	Diámetro nominal	Tamaño del depósito	N.º art.	Tipo
	Casquillo enchufable Ø 6 mm	Para tubo flexible con diámetro exterior 4 mm	2,4 mm	10	153061	QSL-6H-4
	Casquillo enchufable Ø 8 mm	Para tubo flexible con diámetro exterior 6 mm	3,5 mm		153062	QSL-8H-6
	Casquillo enchufable Ø 10 mm	Para tubo flexible con diámetro exterior 8 mm	4,9 mm		153063	QSL-10H-8
	Casquillo enchufable Ø 12 mm	Para tubo flexible con diámetro exterior 10 mm	6,1 mm		153064	QSL-12H-10

Referencias de pedido – Racor rápido acodado QSL-...H con casquillo enchufable largo						
	Conexión neumática 1	Conexión neumática 2	Diámetro nominal	Tamaño del depósito	N.º art.	Tipo
	Casquillo enchufable Ø 4 mm	Para tubo flexible con diámetro exterior 4 mm	2 mm	10	153065	QSL-4HL
	Casquillo enchufable Ø 6 mm	Para tubo flexible con diámetro exterior 6 mm	3,1 mm		153066	QSL-6HL
	Casquillo enchufable Ø 8 mm	Para tubo flexible con diámetro exterior 8 mm	4,5 mm		153067	QSL-8HL
	Casquillo enchufable Ø 10 mm	Para tubo flexible con diámetro exterior 10 mm	5,6 mm		153068	QSL-10HL
	Casquillo enchufable Ø 12 mm	Para tubo flexible con diámetro exterior de 12 mm	6,7 mm		153069	QSL-12HL


Referencias de pedido – Racor rápido en T QST, rosca R						
	Conexión neumática 1	Conexión neumática 2	Diámetro nominal	Tamaño del depósito	N.º art.	Tipo
	Rosca exterior R1/8	Para tubo flexible con diámetro exterior 4 mm	2,8 mm	10	153106	QST-1/8-4
					130793	QST-1/8-4-100
		Para tubo flexible con diámetro exterior 6 mm	4,2 mm		153107	QST-1/8-6
					130794	QST-1/8-6-100
		Para tubo flexible con diámetro exterior 8 mm	6 mm		153109	QST-1/8-8
			50	130795	QST-1/8-8-50	
			10	190667	QST-1/8-10	
	Rosca exterior R1/4	Para tubo flexible con diámetro exterior 4 mm	2,8 mm	10	190668	QST-1/4-4
					153108	QST-1/4-6
		Para tubo flexible con diámetro exterior 6 mm	4,3 mm		130796	QST-1/4-6-100
			153110		QST-1/4-8	
Para tubo flexible con diámetro exterior 8 mm		6,7 mm	50		130797	QST-1/4-8-50
		10	153112	QST-1/4-10		


Referencias de pedido


Referencias de pedido – Racor rápido en T QST, rosca R						
	Conexión neumática 1	Conexión neumática 2	Diámetro nominal	Tamaño del depósito	N.º art.	Tipo
	Rosca exterior R1/4	Para tubo flexible con diámetro exterior 10 mm	8 mm	50	130798	QST-1/4-10-50
		Para tubo flexible con diámetro exterior de 12 mm		10	190669	QST-1/4-12
	Rosca exterior R3/8	Para tubo flexible con diámetro exterior 6 mm	4,3 mm	50	190670	QST-3/8-6
		Para tubo flexible con diámetro exterior 8 mm	6,7 mm		153111	QST-3/8-8
		Para tubo flexible con diámetro exterior 10 mm	8,3 mm	50	130799	QST-3/8-8-50
				10	153113	QST-3/8-10
		20	130800	QST-3/8-10-20		
		Para tubo flexible con diámetro exterior de 12 mm	10 mm	10	153114	QST-3/8-12
	20			130801	QST-3/8-12-20	
	Rosca exterior R1/2	Para tubo flexible con diámetro exterior 10 mm	8,3 mm	1	164959	QST-3/8-16
		Para tubo flexible con diámetro exterior de 12 mm	10,3 mm		190672	QST-1/2-10
		Para tubo flexible con diámetro exterior 16 mm	13 mm		153115	QST-1/2-12
					153116	QST-1/2-16

Referencias de pedido – Racor rápido en T QST, rosca G con anillo de junta							
	Conexión neumática 1	Conexión neumática 2	Diámetro nominal	Tamaño del depósito	N.º art.	Tipo	
	Rosca exterior G1/8	Para tubo flexible con diámetro exterior 4 mm	2,8 mm	10	186157	QST-G1/8-4	
		Para tubo flexible con diámetro exterior 6 mm	4,2 mm		132066	QST-G1/8-4-100	
					186158	QST-G1/8-6	
		132067	QST-G1/8-6-100				
		Para tubo flexible con diámetro exterior 8 mm	6 mm		50	186160	QST-G1/8-8
		132068	QST-G1/8-8-50				
	Rosca exterior G1/4	Para tubo flexible con diámetro exterior 6 mm	4,3 mm	10	186159	QST-G1/4-6	
		132069	QST-G1/4-6-100				
		Para tubo flexible con diámetro exterior 8 mm	6,7 mm	50	186161	QST-G1/4-8	
				132070	QST-G1/4-8-50		
		Para tubo flexible con diámetro exterior 10 mm	8 mm	10	186163	QST-G1/4-10	
	50			132071	QST-G1/4-10-50		
	Para tubo flexible con diámetro exterior de 12 mm		1	132597	QST-G1/4-12		
	Rosca exterior G3/8	Para tubo flexible con diámetro exterior 8 mm	6,7 mm	10	186162	QST-G3/8-8	


Referencias de pedido


Referencias de pedido – Racor rápido en T QST, rosca G con anillo de junta						
	Conexión neumática 1	Conexión neumática 2	Diámetro nominal	Tamaño del depósito	N.º art.	Tipo
	Rosca exterior G3/8	Para tubo flexible con diámetro exterior 8 mm	6,7 mm	50	132072	QST-G3/8-8-50
		Para tubo flexible con diámetro exterior 10 mm	8,3 mm	10	186164	QST-G3/8-10
			20	132073	QST-G3/8-10-20	
		Para tubo flexible con diámetro exterior de 12 mm	10 mm	10	186165	QST-G3/8-12
	20		132074	QST-G3/8-12-20		
	Rosca exterior G1/2	Para tubo flexible con diámetro exterior de 12 mm	11 mm	1	186349	QST-G3/8-16
			Para tubo flexible con diámetro exterior 16 mm	10,3 mm		186166
		Para tubo flexible con diámetro exterior 16 mm	13 mm		186167	QST-G1/2-16

Referencias de pedido – Unión en T QST						
	Conexión neumática 1	Conexión neumática 2	Diámetro nominal	Tamaño del depósito	N.º art.	Tipo
	Para tubo flexible con diámetro exterior de 4 mm	Para tubo flexible con diámetro exterior 4 mm	2,8 mm	10	153128	QST-4
					130802	QST-4-100
	Para tubo flexible con diámetro exterior 6 mm	Para tubo flexible con diámetro exterior 6 mm	4,8 mm		153129	QST-6
					130803	QST-6-100
	Para tubo flexible con diámetro exterior de 8 mm	Para tubo flexible con diámetro exterior 8 mm	6,2 mm	50	153130	QST-8
					130804	QST-8-50
	Para tubo flexible con diámetro exterior de 10 mm	Para tubo flexible con diámetro exterior 10 mm	8,1 mm	10	153131	QST-10
					50	130805
	Para tubo flexible con diámetro exterior de 12 mm	Para tubo flexible con diámetro exterior de 12 mm	10 mm	10	153132	QST-12
					20	130806
Para tubo flexible con diámetro exterior de 16 mm	Para tubo flexible con diámetro exterior 16 mm	13 mm	1	153133	QST-16	


Referencias de pedido – Unión en T QST, reductor						
	Conexión neumática 1	Conexión neumática 2	Diámetro nominal	Tamaño del depósito	N.º art.	Tipo
	Para tubo flexible con diámetro exterior 6 mm	Para tubo flexible con diámetro exterior 4 mm	2,3 mm	10	153134	QST-6-4
					130820	QST-6-4-100
	Para tubo flexible con diámetro exterior de 8 mm	Para tubo flexible con diámetro exterior 6 mm	3,5 mm	50	130613	QST-8-4
					153135	QST-8-6
	Para tubo flexible con diámetro exterior de 10 mm	Para tubo flexible con diámetro exterior 6 mm	3,7 mm	10	130821	QST-8-6-50
					130614	QST-10-6
	Para tubo flexible con diámetro exterior de 10 mm	Para tubo flexible con diámetro exterior 8 mm	4,9 mm	50	153136	QST-10-8
					130822	QST-10-8-50
Para tubo flexible con diámetro exterior de 12 mm	Para tubo flexible con diámetro exterior 8 mm	5,1 mm	10	130615	QST-12-8	

Referencias de pedido


Referencias de pedido – Unión en T QST, reductor						
	Conexión neumática 1	Conexión neumática 2	Diámetro nominal	Tamaño del depósito	N.º art.	Tipo
	Para tubo flexible con diámetro exterior de 12 mm	Para tubo flexible con diámetro exterior 10 mm	6,1 mm	10	153137	QST-12-10
				20	130823	QST-12-10-20
	Para tubo flexible con diámetro exterior de 16 mm	Para tubo flexible con diámetro exterior de 12 mm	7,6 mm	1	130616	QST-16-12


Referencias de pedido – Racor rápido en T QSTF, rosca R						
	Conexión neumática 1	Conexión neumática 2	Diámetro nominal	Tamaño del depósito	N.º art.	Tipo
	Rosca exterior R1/8	Rosca interior G1/8, Para tubo flexible con diámetro exterior 4 mm	2,8 mm	1	153182	QSTF-1/8-4-B
		Rosca interior G1/8, Para tubo flexible con diámetro exterior 6 mm	4,6 mm		153183	QSTF-1/8-6-B
		Rosca interior G1/8, Para tubo flexible con diámetro exterior 8 mm	5,5 mm		153185	QSTF-1/8-8-B
	Rosca exterior R1/4	Rosca interior G1/4, Para tubo flexible con diámetro exterior 6 mm	4,3 mm	1	153184	QSTF-1/4-6-B
		Rosca interior G1/4, Para tubo flexible con diámetro exterior 8 mm	6 mm		153186	QSTF-1/4-8-B
		Rosca interior G1/4, Para tubo flexible con diámetro exterior 10 mm	7,1 mm		153188	QSTF-1/4-10-B
	Rosca exterior R3/8	Rosca interior G3/8, Para tubo flexible con diámetro exterior 8 mm	6 mm	1	153187	QSTF-3/8-8-B
		Rosca interior G3/8, Para tubo flexible con diámetro exterior 10 mm	8 mm		153189	QSTF-3/8-10-B
		Rosca interior G3/8, Para tubo flexible con diámetro exterior de 12 mm	9,3 mm		153190	QSTF-3/8-12-B
	Rosca exterior R1/2	Rosca interior G1/2, Para tubo flexible con diámetro exterior de 12 mm	10 mm	1	153191	QSTF-1/2-12-B

Referencias de pedido


Referencias de pedido – Racor rápido en T QSTF, rosca G con anillo de junta						
	Conexión neumática 1	Conexión neumática 2	Diámetro nominal	Tamaño del depósito	N.º art.	Tipo
	Rosca exterior G1/8	Rosca interior G1/8, Para tubo flexible con diámetro exterior 4 mm	3 mm	1	186199	QSTF-G1/8-4
		Rosca interior G1/8, Para tubo flexible con diámetro exterior 6 mm	4 mm		186200	QSTF-G1/8-6
		Rosca interior 1/8 NPT, Para tubo flexible con diámetro exterior 8 mm	5,6 mm		186202	QSTF-G1/8-8
	Rosca exterior G1/4	Rosca interior G1/4, Para tubo flexible con diámetro exterior 6 mm	5 mm		186201	QSTF-G1/4-6
		Rosca interior G1/4, Para tubo flexible con diámetro exterior 8 mm	6 mm		186203	QSTF-G1/4-8
		Rosca interior G1/4, Para tubo flexible con diámetro exterior 10 mm	7 mm		186205	QSTF-G1/4-10
	Rosca exterior G3/8	Rosca interior G3/8, Para tubo flexible con diámetro exterior 8 mm	6 mm		186204	QSTF-G3/8-8
		Rosca interior G3/8, Para tubo flexible con diámetro exterior 10 mm	8 mm		186206	QSTF-G3/8-10
		Rosca interior G3/8, Para tubo flexible con diámetro exterior de 12 mm	8,7 mm		186207	QSTF-G3/8-12
	Rosca exterior G1/2	Rosca interior G1/2, Para tubo flexible con diámetro exterior de 12 mm			186208	QSTF-G1/2-12


Referencias de pedido


Referencias de pedido – Racor rápido en T QSTL, rosca R						
	Conexión neumática 1	Conexión neumática 2	Diámetro nominal	Tamaño del depósito	N.º art.	Tipo
	Rosca exterior R1/8	Para tubo flexible con diámetro exterior 4 mm	2,8 mm	10	153117	QSTL-1/8-4
			130824		QSTL-1/8-4-100	
		Para tubo flexible con diámetro exterior 6 mm	4,3 mm	50	153118	QSTL-1/8-6
			130825		QSTL-1/8-6-100	
		Para tubo flexible con diámetro exterior 8 mm	6 mm	50	153120	QSTL-1/8-8
			130826		QSTL-1/8-8-50	
	Rosca exterior R1/4	Para tubo flexible con diámetro exterior 6 mm	4,3 mm	10	153119	QSTL-1/4-6
			130827		QSTL-1/4-6-100	
		Para tubo flexible con diámetro exterior 8 mm	6,7 mm	50	153121	QSTL-1/4-8
			130828		QSTL-1/4-8-50	
		Para tubo flexible con diámetro exterior 10 mm	8 mm	50	153123	QSTL-1/4-10
			130829		QSTL-1/4-10-50	
	Rosca exterior R3/8	Para tubo flexible con diámetro exterior 8 mm	6,7 mm	10	153122	QSTL-3/8-8
			8,3 mm		153124	QSTL-3/8-10
		10 mm	153125		QSTL-3/8-12	
Rosca exterior R1/2	Para tubo flexible con diámetro exterior de 12 mm	10,3 mm	1	153126	QSTL-1/2-12	
	Para tubo flexible con diámetro exterior 16 mm	13 mm		153127	QSTL-1/2-16	

Referencias de pedido – Racor rápido en T QSTL, rosca G con anillo de junta						
	Conexión neumática 1	Conexión neumática 2	Diámetro nominal	Tamaño del depósito	N.º art.	Tipo
	Rosca exterior G1/8	Para tubo flexible con diámetro exterior 4 mm	2,8 mm	10	186168	QSTL-G1/8-4
			132075		QSTL-G1/8-4-100	
		Para tubo flexible con diámetro exterior 6 mm	4,3 mm	50	186169	QSTL-G1/8-6
			132076		QSTL-G1/8-6-100	
		Para tubo flexible con diámetro exterior 8 mm	6 mm	50	186171	QSTL-G1/8-8
			132077		QSTL-G1/8-8-50	
	Rosca exterior G1/4	Para tubo flexible con diámetro exterior 6 mm	4,3 mm	10	186170	QSTL-G1/4-6
			132078		QSTL-G1/4-6-100	
		Para tubo flexible con diámetro exterior 8 mm	6,7 mm	50	186172	QSTL-G1/4-8
			132079		QSTL-G1/4-8-50	
		Para tubo flexible con diámetro exterior 10 mm	8 mm	50	186174	QSTL-G1/4-10
			132080		QSTL-G1/4-10-50	
	Rosca exterior G3/8	Para tubo flexible con diámetro exterior 8 mm	6,7 mm	10	186173	QSTL-G3/8-8
			8,3 mm		186175	QSTL-G3/8-10
		10 mm	186176		QSTL-G3/8-12	

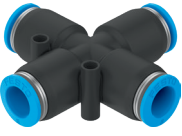
Referencias de pedido


Referencias de pedido – Racor rápido en T QSTL, rosca G con anillo de junta						
	Conexión neumática 1	Conexión neumática 2	Diámetro nominal	Tamaño del depósito	N.º art.	Tipo
	Rosca exterior G1/2	Para tubo flexible con diámetro exterior de 12 mm	10,3 mm	1	186177	QSTL-G1/2-12
		Para tubo flexible con diámetro exterior 16 mm	13 mm		186178	QSTL-G1/2-16


Referencias de pedido – Racor rápido QSW, rosca R						
	Conexión neumática 1	Conexión neumática 2	Diámetro nominal	Tamaño del depósito	N.º art.	Tipo
	Rosca exterior R1/8	Para tubo flexible con diámetro exterior 4 mm	2,5 mm	10	130596	QSW-1/8-4
		Para tubo flexible con diámetro exterior 6 mm	3,3 mm		130597	QSW-1/8-6
		Para tubo flexible con diámetro exterior 8 mm	6 mm		130598	QSW-1/8-8
	Rosca exterior R1/4	Para tubo flexible con diámetro exterior 6 mm	3,3 mm	10	130599	QSW-1/4-6
		Para tubo flexible con diámetro exterior 8 mm	6,7 mm		130600	QSW-1/4-8
		Para tubo flexible con diámetro exterior 10 mm	8 mm		130601	QSW-1/4-10
	Rosca exterior R3/8	Para tubo flexible con diámetro exterior 10 mm	8,3 mm	10	130602	QSW-3/8-10
	Rosca exterior R1/2	Para tubo flexible con diámetro exterior de 12 mm	9,5 mm	1	130603	QSW-3/8-12
		Para tubo flexible con diámetro exterior 16 mm	10,3 mm		130604	QSW-1/2-12
				13 mm		130605

Referencias de pedido – Unión rápida QSW...HL con casquillo enchufable						
	Conexión neumática 1	Conexión neumática 2	Diámetro nominal	Tamaño del depósito	N.º art.	Tipo
	Casquillo enchufable Ø 4 mm	Para tubo flexible con diámetro exterior 4 mm	2 mm	10	130617	QSW-4HL
	Casquillo enchufable Ø 6 mm	Para tubo flexible con diámetro exterior 6 mm	2,7 mm		130618	QSW-6HL
	Casquillo enchufable Ø 8 mm	Para tubo flexible con diámetro exterior 8 mm	5 mm		130619	QSW-8HL
	Casquillo enchufable Ø 10 mm	Para tubo flexible con diámetro exterior 10 mm	6,3 mm		130620	QSW-10HL
	Casquillo enchufable Ø 12 mm	Para tubo flexible con diámetro exterior de 12 mm	6,9 mm		130621	QSW-12HL


Referencias de pedido


Referencias de pedido – Unión rápida en X QSX						
	Conexión neumática 1	Conexión neumática 2	Diámetro nominal	Tamaño del depósito	N.º art.	Tipo
	Para tubo flexible con diámetro exterior de 8 mm	Para tubo flexible con diámetro exterior 8 mm	4,7 mm	10	153285	QSX-8
	Para tubo flexible con diámetro exterior de 10 mm	Para tubo flexible con diámetro exterior 10 mm	6,1 mm		153286	QSX-10
	Para tubo flexible con diámetro exterior de 12 mm	Para tubo flexible con diámetro exterior de 12 mm	7,5 mm		153287	QSX-12

Referencias de pedido – Racor rápido roscado en Y QSY, rosca métrica con anillo de junta						
	Conexión neumática 1	Conexión neumática 2	Diámetro nominal	Tamaño del depósito	N.º art.	Tipo
	Rosca exterior M5	Para tubo flexible con diámetro exterior 4 mm	2,4 mm	10	190673	QSY-M5-4
		Para tubo flexible con diámetro exterior 6 mm			190674	QSY-M5-6


Referencias de pedido – Racor rápido roscado en Y QSY, rosca R						
	Conexión neumática 1	Conexión neumática 2	Diámetro nominal	Tamaño del depósito	N.º art.	Tipo
	Rosca exterior R1/8	Para tubo flexible con diámetro exterior 4 mm	3,1 mm	10	153138	QSY-1/8-4
		Para tubo flexible con diámetro exterior 6 mm	4,2 mm		153139	QSY-1/8-6
		Para tubo flexible con diámetro exterior 8 mm	5,9 mm		153141	QSY-1/8-8
	Rosca exterior R1/4	Para tubo flexible con diámetro exterior 4 mm	3,3 mm	10	190675	QSY-1/4-4
		Para tubo flexible con diámetro exterior 6 mm	4,8 mm		153140	QSY-1/4-6
		Para tubo flexible con diámetro exterior 8 mm	6,2 mm		153142	QSY-1/4-8
		Para tubo flexible con diámetro exterior 10 mm	7,2 mm		153144	QSY-1/4-10
	Rosca exterior R3/8	Para tubo flexible con diámetro exterior 8 mm	6,6 mm	10	153143	QSY-3/8-8
		Para tubo flexible con diámetro exterior 10 mm	7,4 mm		153145	QSY-3/8-10
		Para tubo flexible con diámetro exterior de 12 mm	8,4 mm		153146	QSY-3/8-12
	Rosca exterior R1/2	Para tubo flexible con diámetro exterior 10 mm	7,8 mm	1	133196	QSY-1/2-10
		Para tubo flexible con diámetro exterior de 12 mm	8,3 mm		153147	QSY-1/2-12


Referencias de pedido


Referencias de pedido – Racor rápido roscado en Y QSY, rosca G con anillo de junta						
	Conexión neumática 1	Conexión neumática 2	Diámetro nominal	Tamaño del depósito	N.º art.	Tipo
	Rosca exterior G1/8	Para tubo flexible con diámetro exterior 4 mm	3,1 mm	10	186179	QSY-G1/8-4
		Para tubo flexible con diámetro exterior 6 mm	4,2 mm		186180	QSY-G1/8-6
		Para tubo flexible con diámetro exterior 8 mm	5,9 mm		186182	QSY-G1/8-8
	Rosca exterior G1/4	Para tubo flexible con diámetro exterior 6 mm	4,8 mm		186181	QSY-G1/4-6
		Para tubo flexible con diámetro exterior 8 mm	6,2 mm		186183	QSY-G1/4-8
		Para tubo flexible con diámetro exterior 10 mm	7,2 mm		186185	QSY-G1/4-10
	Rosca exterior G3/8	Para tubo flexible con diámetro exterior 8 mm	6,6 mm		186184	QSY-G3/8-8
		Para tubo flexible con diámetro exterior 10 mm	7,4 mm		186186	QSY-G3/8-10
		Para tubo flexible con diámetro exterior 12 mm	8,4 mm		186187	QSY-G3/8-12
	Rosca exterior G1/2	Para tubo flexible con diámetro exterior de 12 mm	8,3 mm	1	186188	QSY-G1/2-12

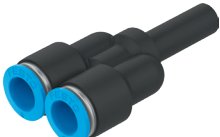
Referencias de pedido – Unión rápida en Y QSY							
	Conexión neumática 1	Conexión neumática 2	Diámetro nominal	Tamaño del depósito	N.º art.	Tipo	
	Para tubo flexible con diámetro exterior de 4 mm	Para tubo flexible con diámetro exterior 4 mm	2,6 mm	10	153148	QSY-4	
					130807	QSY-4-100	
	Para tubo flexible con diámetro exterior 6 mm	Para tubo flexible con diámetro exterior 6 mm	4,3 mm		153149	QSY-6	
					130808	QSY-6-100	
	Para tubo flexible con diámetro exterior de 8 mm	Para tubo flexible con diámetro exterior 8 mm	5,7 mm		50	153150	QSY-8
					130809	QSY-8-50	
	Para tubo flexible con diámetro exterior de 10 mm	Para tubo flexible con diámetro exterior 10 mm	6,7 mm	10	153151	QSY-10	
				20	130810	QSY-10-20	
	Para tubo flexible con diámetro exterior de 12 mm	Para tubo flexible con diámetro exterior de 12 mm	8 mm	10	153152	QSY-12	
				20	130811	QSY-12-20	
Para tubo flexible con diámetro exterior de 16 mm	Para tubo flexible con diámetro exterior 16 mm	12,7 mm	1	130609	QSY-16		

Referencias de pedido

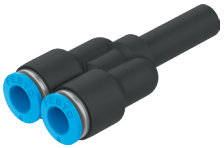
Referencias de pedido – Unión rápida en Y QSY, reductor						
	Conexión neumática 1	Conexión neumática 2	Diámetro nominal	Tamaño del depósito	N.º art.	Tipo
	Para tubo flexible con diámetro exterior 6 mm	Para tubo flexible con diámetro exterior 4 mm	2,3 mm	10	153153	QSY-6-4
					130812	QSY-6-4-100
	Para tubo flexible con diámetro exterior de 8 mm		1,7 mm		130610	QSY-8-4
		Para tubo flexible con diámetro exterior 6 mm	3,2 mm		153154	QSY-8-6
	Para tubo flexible con diámetro exterior de 10 mm			50	130813	QSY-8-6-50
		Para tubo flexible con diámetro exterior 8 mm	4,5 mm	10	130611	QSY-10-6
	Para tubo flexible con diámetro exterior de 12 mm			20	153155	QSY-10-8
		Para tubo flexible con diámetro exterior 8 mm		10	130814	QSY-10-8-20
		Para tubo flexible con diámetro exterior 10 mm	5,8 mm	10	130612	QSY-12-8
		Para tubo flexible con diámetro exterior de 16 mm	Para tubo flexible con diámetro exterior de 12 mm	7 mm	20	153156
				1	130815	QSY-12-10-20
					190708	QSY-16-12


Referencias de pedido – Unión rápida en Y QSY...H con casquillo enchufable						
	Conexión neumática 1	Conexión neumática 2	Diámetro nominal	Tamaño del depósito	N.º art.	Tipo
	Casquillo enchufable Ø 4 mm	Para tubo flexible con diámetro exterior 4 mm	1,6 mm	10	130628	QSY-4H


Referencias de pedido – Unión rápida en Y QSY...H con casquillo enchufable, reductor						
	Conexión neumática 1	Conexión neumática 2	Diámetro nominal	Tamaño del depósito	N.º art.	Tipo
	Casquillo enchufable Ø 6 mm	Para tubo flexible con diámetro exterior 4 mm	2,3 mm	10	130633	QSY-6H-4

Referencias de pedido – Unión rápida en Y QSY...H-B con casquillo enchufable						
	Conexión neumática 1	Conexión neumática 2	Diámetro nominal	Tamaño del depósito	N.º art.	Tipo
	Casquillo enchufable Ø 6 mm	Para tubo flexible con diámetro exterior 6 mm	3,1 mm	10	133145	QSY-6H-B
	Casquillo enchufable Ø 8 mm	Para tubo flexible con diámetro exterior 8 mm	4,6 mm		133146	QSY-8H-B
	Casquillo enchufable Ø 10 mm	Para tubo flexible con diámetro exterior 10 mm	5,9 mm		133148	QSY-10H-B
	Casquillo enchufable Ø 12 mm	Para tubo flexible con diámetro exterior de 12 mm	7,3 mm		133150	QSY-12H-B


Referencias de pedido


Referencias de pedido – Unión rápida en Y QSY...H-B con casquillo enchufable, reductor						
	Conexión neumática 1	Conexión neumática 2	Diámetro nominal	Tamaño del depósito	N.º art.	Tipo
	Casquillo enchufable Ø 8 mm	Para tubo flexible con diámetro exterior 6 mm	3,6 mm	10	133147	QSY-8H-6-B
	Casquillo enchufable Ø 10 mm	Para tubo flexible con diámetro exterior 8 mm	4,6 mm		133149	QSY-10H-8-B
	Casquillo enchufable Ø 12 mm	Para tubo flexible con diámetro exterior 10 mm	5,9 mm		133151	QSY-12H-10-B


Referencias de pedido – Racor rápido roscado en Y QSYL, rosca R						
	Conexión neumática 1	Conexión neumática 2	Diámetro nominal	Tamaño del depósito	N.º art.	Tipo
	Rosca exterior R1/8	Para tubo flexible con diámetro exterior 4 mm	3,9 mm	1	153172	QSYL-1/8-4
		Para tubo flexible con diámetro exterior 6 mm	4,2 mm		153173	QSYL-1/8-6
		Para tubo flexible con diámetro exterior 8 mm	5,7 mm		153175	QSYL-1/8-8
	Rosca exterior R1/4	Para tubo flexible con diámetro exterior 6 mm	5,3 mm		153174	QSYL-1/4-6
		Para tubo flexible con diámetro exterior 8 mm	7,3 mm		153176	QSYL-1/4-8
		Para tubo flexible con diámetro exterior 10 mm	8 mm		153178	QSYL-1/4-10
	Rosca exterior R3/8	Para tubo flexible con diámetro exterior 8 mm	7,3 mm		153177	QSYL-3/8-8
		Para tubo flexible con diámetro exterior 10 mm	9,2 mm		153179	QSYL-3/8-10
		Para tubo flexible con diámetro exterior 12 mm	9,7 mm		153180	QSYL-3/8-12
	Rosca exterior R1/2		10,6 mm		153181	QSYL-1/2-12

Referencias de pedido – Racor rápido roscado en Y QSYL, rosca G con anillo de junta						
	Conexión neumática 1	Conexión neumática 2	Diámetro nominal	Tamaño del depósito	N.º art.	Tipo
	Rosca exterior G1/8	Para tubo flexible con diámetro exterior 4 mm	3,9 mm	1	186189	QSYL-G1/8-4
		Para tubo flexible con diámetro exterior 6 mm	4,2 mm		186190	QSYL-G1/8-6
		Para tubo flexible con diámetro exterior 8 mm	5,7 mm		186192	QSYL-G1/8-8
	Rosca exterior G1/4	Para tubo flexible con diámetro exterior 6 mm	5,3 mm		186191	QSYL-G1/4-6
		Para tubo flexible con diámetro exterior 8 mm	7,3 mm		186193	QSYL-G1/4-8


Referencias de pedido

Referencias de pedido – Racor rápido roscado en Y QSYL, rosca G con anillo de junta						
	Conexión neumática 1	Conexión neumática 2	Diámetro nominal	Tamaño del depósito	N.º art.	Tipo
	Rosca exterior G1/4	Para tubo flexible con diámetro exterior 10 mm	8 mm	1	186195	QSYL-G1/4-10
	Rosca exterior G3/8	Para tubo flexible con diámetro exterior 8 mm	7,3 mm		186194	QSYL-G3/8-8
		Para tubo flexible con diámetro exterior 10 mm	9,2 mm		186196	QSYL-G3/8-10
		Para tubo flexible con diámetro exterior de 12 mm	9,7 mm		186197	QSYL-G3/8-12
	Rosca exterior G1/2	Para tubo flexible con diámetro exterior de 12 mm	10,6 mm		186198	QSYL-G1/2-12

Referencias de pedido – Racor rápido roscado en Y QSYLV, rosca R						
	Conexión neumática 1	Conexión neumática 2	Diámetro nominal	Tamaño del depósito	N.º art.	Tipo
	Rosca exterior R1/8	Para tubo flexible con diámetro exterior 6 mm	4,2 mm	1	153192	QSYLV-1/8-6
	Rosca exterior R1/4	Para tubo flexible con diámetro exterior 8 mm	6 mm		153193	QSYLV-1/4-8
	Rosca exterior R3/8	Para tubo flexible con diámetro exterior 10 mm	8 mm		153194	QSYLV-3/8-10
	Rosca exterior R1/2	Para tubo flexible con diámetro exterior de 12 mm	10 mm		153195	QSYLV-1/2-12

Referencias de pedido – Racor rápido roscado en Y QSYLV, rosca G con anillo de junta						
	Conexión neumática 1	Conexión neumática 2	Diámetro nominal	Tamaño del depósito	N.º art.	Tipo
	Rosca exterior G1/8	Para tubo flexible con diámetro exterior 6 mm	3,5 mm	1	186209	QSYLV-G1/8-6
	Rosca exterior G1/4	Para tubo flexible con diámetro exterior 8 mm	4,7 mm		186210	QSYLV-G1/4-8
	Rosca exterior G3/8	Para tubo flexible con diámetro exterior 10 mm	5,2 mm		186211	QSYLV-G3/8-10
	Rosca exterior G1/2	Para tubo flexible con diámetro exterior de 12 mm	7 mm		186212	QSYLV-G1/2-12

Accesorios

Extractor QSO					
	Abreviatura de tipo	Tamaño	Peso del producto	N.º art.	Tipo
	QSO	Para tubo flexible con diámetro exterior 4 mm Para tubo flexible con diámetro exterior 6 mm para tubo flexible con diámetro exterior 8 mm Para tubo flexible con diámetro exterior 10 mm	13 g	158419	QSO