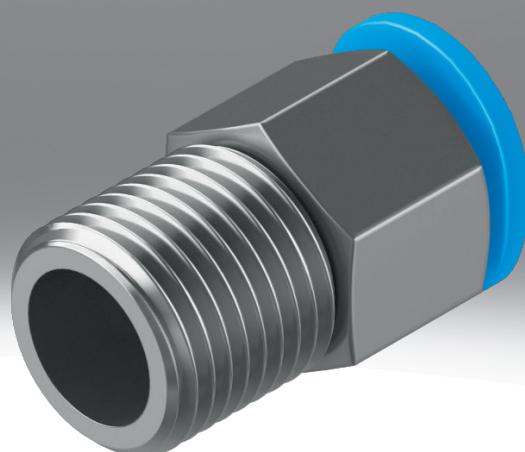


Serie Mini de racor rápido roscado QSM

FESTO



Características

Información resumida

Serie Mini

- De pequeñas dimensiones para el montaje compacto en espacios reducidos
- PBT y latón niquelado
- Fluidos de funcionamiento: aire comprimido, vacío

Documento adicional

Enlace [qs](#)



El documento adicional PUSH-IN-FITTINGS-ADD contiene información adicional sobre combinaciones de tubo flexible y tipos de rosca, así como instrucciones de montaje.

Diagramas

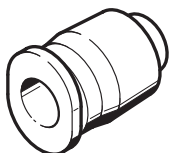
Enlace [qs](#)



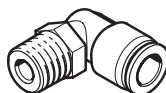
Los diagramas mostrados en este documento también están disponibles en línea. Allí es posible mostrar valores precisos.

Forma constructiva

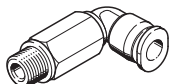
[C] Tapón ciego



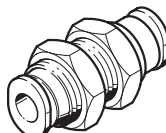
[L] Forma en L



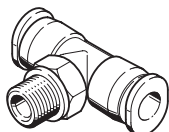
[LL] Forma L, versión larga



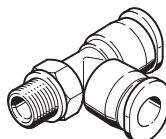
[S] Racor pasamuros



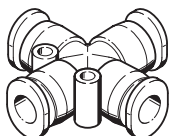
[T] Forma en T



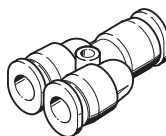
[TL] Forma en T, racor de conexión adicional, longitudinal



[X] Forma en X



[Y] Forma en Y

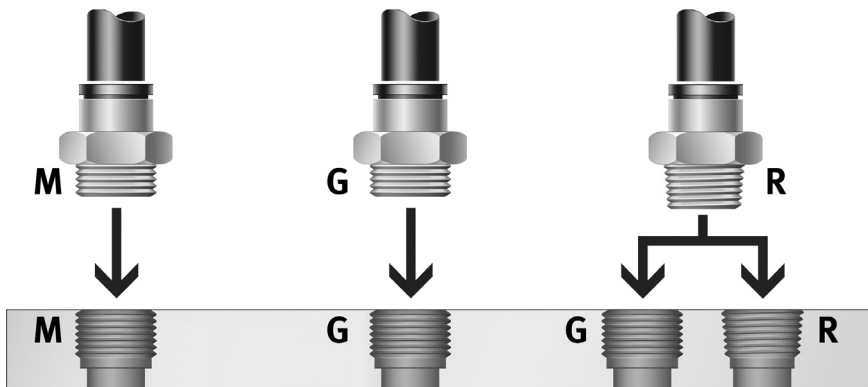


Conexión neumática 1

Las conexiones enchufables para diferentes diámetros exteriores de tubo pueden combinarse con conexiones enchufables, casquillos enchufables, roscas exteriores métricas y roscas exteriores R y G.

Características

Descripción



¿Qué racor encaja en cada rosca?

- Rosca métrica: las roscas son comparables a las roscas G y se montan en roscas cilíndricas métricas. La estanqueidad está garantizada por una junta tórica con cámara.
- Rosca G según ISO 228-1: rosca más corta, profundidad de montaje constante, anillo de junta reemplazable, sellado en el lado delantero, reutilizable varias veces gracias al anillo de junta reemplazable.
- Rosca R según EN 10226-1 e ISO 7/1: rosca autoblocante, estanqueidad en la rosca, sin necesidad de superficie de estanqueidad adicional, dimensiones de instalación más reducidas al no existir reborde para la superficie de estanqueidad, reutilizable hasta 5 veces. En la combinación de rosca exterior R y rosca interior G, pueden producirse fugas si la rosca interior G no está fabricada correctamente o se encuentra dentro de una tolerancia límite desfavorable. En este caso se necesitará un sellado adicional, p. ej., con una cinta hermetizante.

Descripción

Nota: todas las roscas R están recubiertas con un agente de estanqueización. Este revestimiento sustituye al anillo de junta convencional. Basta con enroscar la rosca R a mano y apretarla entre 1 y 2 vueltas usando una llave fija. El racor puede enroscarse hasta cinco veces. Al enroscar la rosca R varias veces, hay que asegurarse de que el polvo abrasivo procedente del revestimiento de agente de estanqueización no pueda entrar en el sistema de aire comprimido.

Códigos del producto

001	Serie
QSM	Racor rápido roscado, serie Mini
QSMC	Racor rápido roscado, serie Mini
QSMF	Racor rápido roscado, serie Mini
QSM L	Racor rápido roscado, serie Mini
QSM L L	Racor rápido roscado, serie Mini
QSM L L V	Racor rápido roscado, serie Mini
QSM L V	Racor rápido roscado, serie Mini
QSM P	Racor rápido roscado, serie Mini
QSM S	Racor rápido roscado, serie Mini
QSM T	Racor rápido roscado, serie Mini
QSM T L	Racor rápido roscado, serie Mini
QSM X	Racor rápido roscado, serie Mini
QSM Y	Racor rápido roscado, serie Mini

002	Forma constructiva
	Forma recta
C	Tapón ciego
L	Forma en L
LL	Forma L, versión larga
S	Racor pasamuros
T	Forma en T
TL	Forma en T, racor de conexión adicional, longitudinal
X	Forma en X
Y	Forma en Y

003	Conexión neumática 1
1/8	Rosca exterior R1/8
2	Racor enchufable de 2 mm
2H	Casquillo enchufable de 2 mm
3	Racor enchufable de 3 mm
3H	Casquillo enchufable de 3 mm
4	Racor enchufable de 4 mm
4H	Casquillo enchufable de 4 mm
6	Racor enchufable de 6 mm
6H	Casquillo enchufable de 6 mm
G1/8	Rosca exterior G1/8
M3	Rosca exterior M3
M5	Rosca exterior M5
M6	Rosca exterior M6
M6x0,75	Rosca exterior M6x0,75
M7	Rosca exterior M7
M8x0,75	Rosca exterior M8x0,75
M8x1,25	Rosca exterior M8x1,25

004	Conexión neumática, 2
	Mismo tamaño de racor de conexión que la conexión neumática 1
2	Racor de conexión de 2 mm
3	Racor de conexión de 3 mm
4	Racor de conexión de 4 mm
6	Racor de conexión de 6 mm

005	Tipo de montaje
	Estándar
I	Hexágono interior

006	Característica adicional
	Sin
R	Anillo extractor redondo

007	Envase [unidad]
10	10
100	100

Hoja de datos

Especificaciones técnicas generales – Rosca exterior métrica y G

Conexión neumática 1	Rosca exterior M3	Rosca exterior M5	Rosca exterior M6	Rosca exterior M6×0,75	Rosca exterior M7	Rosca exterior M8×0,75	Rosca exterior M8×1,25	Rosca exterior G1/8
Forma constructiva	Principio Push-pull (presionar y tirar)							
Posición de montaje	Indistinta							
Tipo de junta en el pivote atornillado	Anillo de junta							
Par de apriete nominal	0,48 Nm	1,2 ... 1,33 Nm	2,35 Nm	0,9 Nm	2,2 Nm	1,5 Nm	5,4 Nm	
Diámetro nominal	0,8 ... 1,6 mm	0,9 ... 2,6 mm	2,8 mm	2,5 mm	1,8 ... 4,1 mm	4 mm	2,3 ... 4,1 mm	

Especificaciones técnicas generales – Rosca exterior R

Conexión neumática 1	Rosca exterior R1/8
Forma constructiva	Principio Push-pull (presionar y tirar)
Posición de montaje	Indistinta
Tipo de junta en el pivote atornillado	Revestimiento
Diámetro nominal	2,3 ... 4,5 mm

Especificaciones técnicas generales – Rosca interior G

Conexión neumática 1	Rosca interior M3	Rosca interior M5
Forma constructiva	Principio Push-pull (presionar y tirar)	
Posición de montaje	Indistinta	
Tipo de junta en el pivote atornillado	Anillo de junta	
Diámetro nominal	1,3 ... 2,1 mm	1,8 ... 1,9 mm

Especificaciones técnicas generales – Casquillo enchufable

Conexión neumática 1	Casquillo enchufable con diámetro 2 mm	Casquillo enchufable con diámetro 3 mm	Casquillo enchufable con diámetro 4 mm	Casquillo enchufable con diámetro 6 mm
Forma constructiva	–	Principio Push-pull (presionar y tirar)		
Posición de montaje	Indistinta			
Diámetro nominal	–	1,1 ... 1,2 mm	1,7 ... 1,9 mm	1,9 ... 3,2 mm

Especificaciones técnicas generales - para el Ø exterior del tubo flexible

Conexión neumática 1	Para tubo flexible con diámetro exterior de 2 mm	Para tubo flexible con diámetro exterior 3 mm	Para tubo flexible con diámetro exterior de 4 mm	Para tubo flexible con diámetro exterior 6 mm
Forma constructiva	Principio Push-pull (presionar y tirar)			
Posición de montaje	Indistinta			
Tipo de junta en el pivote atornillado	Anillo de junta	–		
Diámetro nominal	0,9 mm	1,1 ... 1,9 mm	1,6 ... 2,6 mm	2,3 ... 3,7 mm

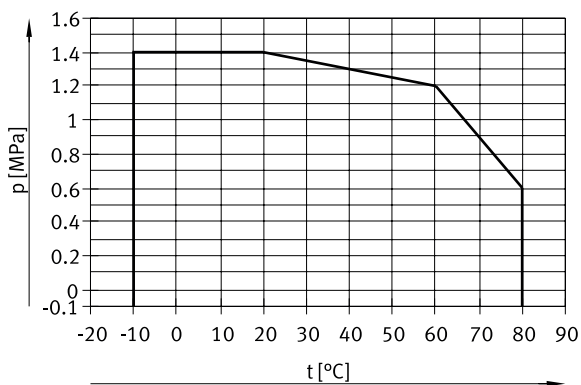
Condiciones de funcionamiento y del entorno

Presión de funcionamiento en todo el margen de temperatura	-0,95 ... 6 bar
Presión de funcionamiento en función de la temperatura	-0,95 ... 14 bar
Medio de funcionamiento	Aire comprimido según ISO 8573-1:2010 [7:--]
Nota sobre el medio de trabajo/mando	puede funcionar con aire comprimido lubricado
Temperatura ambiente	-10 ... 80°C
Clase de resistencia a la corrosión CRC ¹⁾	1 - riesgo de corrosión bajo
Clasificación marítima ²⁾	Véase el certificado

1) Más información en www.festo.com/x/topic/kbk2) Más información en www.festo.com/catalogue/qsm → Support/Downloads.

Hoja de datos

Presión de funcionamiento p en función de la temperatura t



Materiales – Racores rápidos roscados

Material del cuerpo ¹⁾	Aluminio anodizado, Latón niquelado, PBT, Acero niquelado
Material del anillo extractor	POM
Material de la junta del tubo flexible	Caucho nitrílico
Material del segmento de aprieteamiento del tubo flexible	Acero inoxidable de alta aleación
Nota sobre el material	De conformidad con la Directiva RoHS
Material de las tuercas ²⁾	Latón niquelado
Material del tornillo hueco ³⁾	Latón niquelado

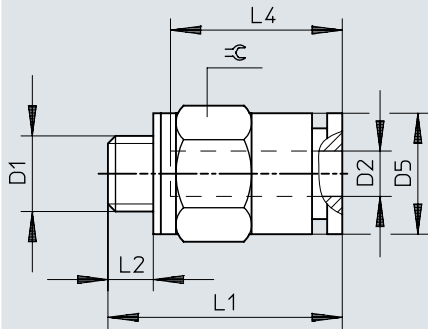
1) QSM-M3-3/4: acero niquelado (en lugar de latón niquelado)

2) QSMS

3) QSMLV/QSMLLV

Dimensiones

Dimensiones – Racor rápido roscado QSM, rosca métrica con anillo de junta

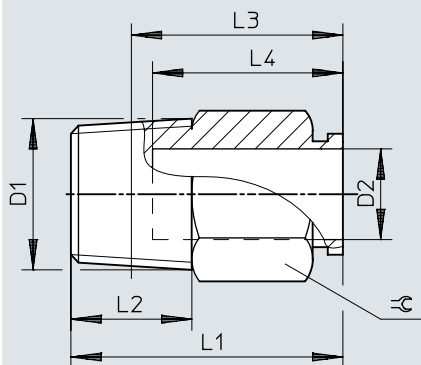
Descargar datos CAD www.festo.com

	D1	D2	D5	L1	L2	L4	≡C
QSM-M3-2	M3	2	4,8	12,1	2,5	8,4	5
QSM-M3-3		3	7	13,3	2,5	9,6	5,5
QSM-M3-3-100		3	7	13,3	2,5	9,6	5,5
QSM-M3-4		4	9,8	15,7	2,5	11,5	8
QSM-M3-4-100		4	9,8	15,7	2,5	11,5	8
QSM-M5-2	M5	2	4,8	11,8	3	8,4	7
QSM-M5-3		3	9,8	16,2	3	11,5	8
QSM-M5-3-100		3	9,8	16,2	3	11,5	8
QSM-M5-4		4	9,8	16,2	3	11,5	8
QSM-M5-4-100		4	9,8	16,2	3	11,5	8
QSM-M5-6		6	11,8	17,3	3	12	10
QSM-M5-6-100	6	11,8	17,3	3	12	10	
QSM-M6-6	M6	6	11,8	18	3,9	11,7	10

Dimensiones

Dimensiones – Racor rápido roscado QSM, rosca R

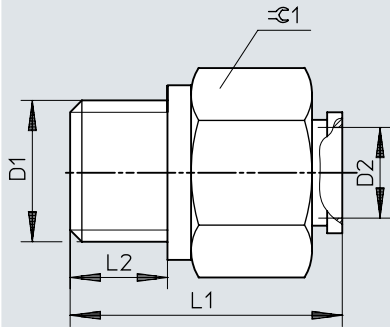
Descargar datos CAD www.festo.com



	D1	D2	L1	L2	L3	L4	≡
QSM-1/8-4	R1/8	4	16	8	12	11,5	10
QSM-1/8-4-100							
QSM-1/8-6		6	18	8	14	12	10
QSM-1/8-6-100							

Dimensiones

Dimensiones – Racor rápido roscado QSM, rosca G con anillo de junta

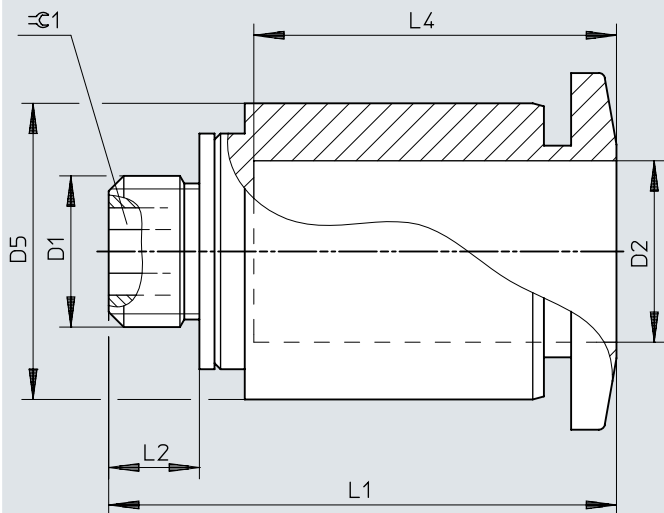
Descargar datos CAD www.festo.com

	D1	D2	L1	L2	⌀C
QSM-G1/8-4	G1/8	4	16,4	5,1	13
QSM-G1/8-6		6	18,4	5,1	13

Dimensiones

Dimensiones – Racor rápido roscado QSM-...-I, rosca métrica con anillo de junta

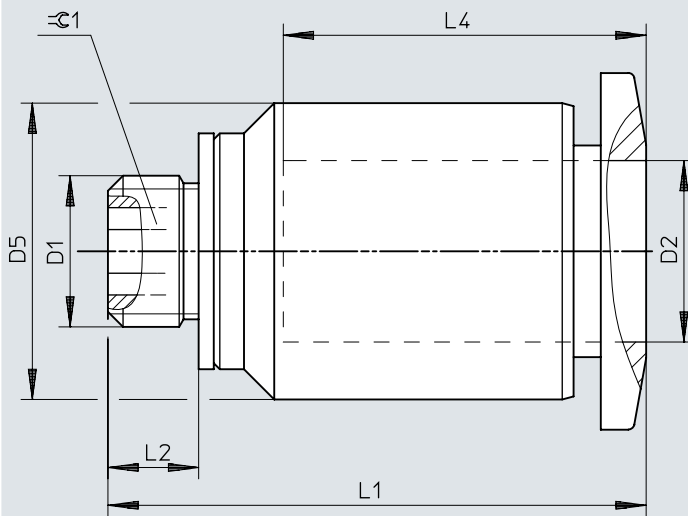
Descargar datos CAD www.festo.com



	D1	D2	D5 ∅	L1	L2	L4	≡C
QSM-M3-2-I	M3	2	5	12,1	2,5	8,4	1,3
QSM-M5-3-I	M5	3	8	16,2	3	11,5	2
QSM-M5-4-I	M5	4	8	16,2	3	11,5	2,5
QSM-M7-4-I	M7	4	9,8	18,9	5,5	11,5	3
QSM-M7-4-I-100							
QSM-M7-6-I	M7	6	9,8	20,9	5,5	12	4

Dimensiones

Dimensiones – Racor rápido roscado QSM-...-I, rosca métrica con anillo de junta y chaflán

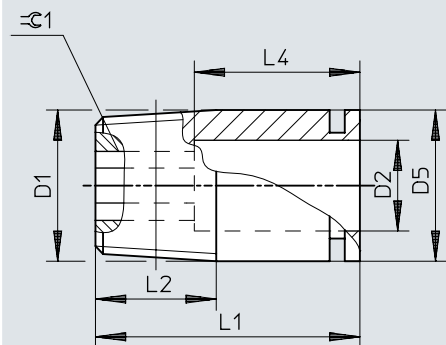
Descargar datos CAD www.festo.com

	D1	D2	D5 ∅	L1	L2	L4	≡C
QSM-M3-3-I	M3	3	8	15,7	2,5	11,5	1,5
QSM-M3-4-I	M3	4	8	15,7	2,5	11,5	1,5
QSM-M5-6-I	M5	6	9,8	17,8	3	12	2,5

Dimensiones

Dimensiones – Racor rápido roscado QSM-...-I, rosca R

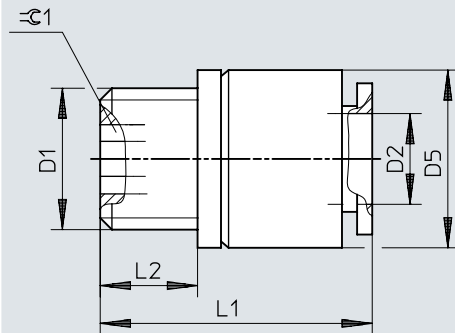
Descargar datos CAD www.festo.com



	D1	D2	D5 ∅	L1	L2	L3	L4	≅
QSM-1/8-4-I	R1/8	4	10	16,4	8	12,4	11,5	3
QSM-1/8-6-I		6	10	18,2	8	14,2	12,5	4

Dimensiones

Dimensiones – Racor rápido roscado QSM-...-I, rosca G con anillo de junta

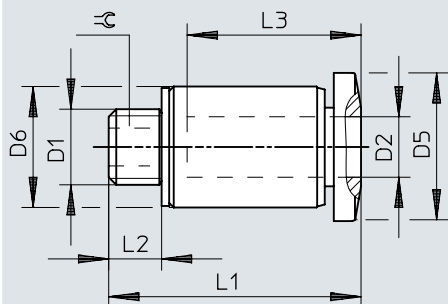
Descargar datos CAD www.festo.com

	D1	D2	D5 ∅	L1	L2	=G
QSM-G1/8-4-I	G1/8	4	13	16,4	5,1	3
QSM-G1/8-6-I		6	13	18,4	5,1	4

Dimensiones

Dimensiones – Racor rápido roscado QSM-...-I-R, rosca métrica con anillo de junta, anillo extractor redondo

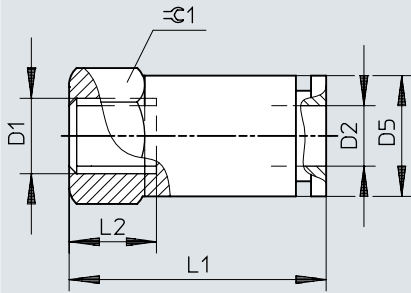
Descargar datos CAD www.festo.com



	D1	D2	D5 ø	D6 ø	L1	L2	L3	☞
QSM-M3-3-I-R	M3	3	6	5,5	13,3	2,5	9,6	1,5
QSM-M3-3-I-R-100								
QSM-M3-4-I-R	M3	4	7,8	8	15,7	2,5	11,5	1,5
QSM-M3-4-I-R-100								
QSM-M5-3-I-R	M5	3	7,8	8	16,2	3	11,5	2
QSM-M5-3-I-R-100								
QSM-M5-4-I-R		4	7,8	8	16,2	3	11,5	2,5
QSM-M5-4-I-R-100								
QSM-M5-6-I-R	M5	6	9,8	9,8	17,8	3	12	2,5
QSM-M5-6-I-R-100								
QSM-M7-6-I-R	M7	6	9,8	9,8	20,9	5,5	12	4
QSM-M7-6-I-R-100								

Dimensiones

Dimensiones – Racor rápido roscado QSMF

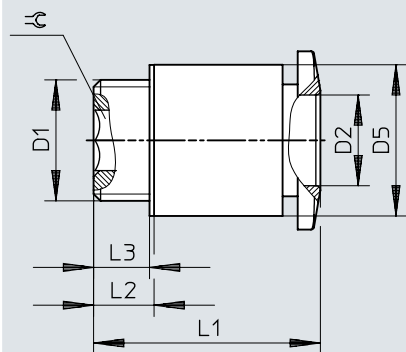
Descargar datos CAD www.festo.com

	D1	D2	D5 ∅	L1	L2	≈ ¹
QSMF-M3-3	M3	3	5,5	13,9	4,4	5,5
QSMF-M3-4		4	8	16	4,5	8
QSMF-M5-3	M5	3	8	15,5	4,5	8
QSMF-M5-4		4	8	18,2	4,5	8

Dimensiones

Dimensiones – Racor rápido roscado QSMP

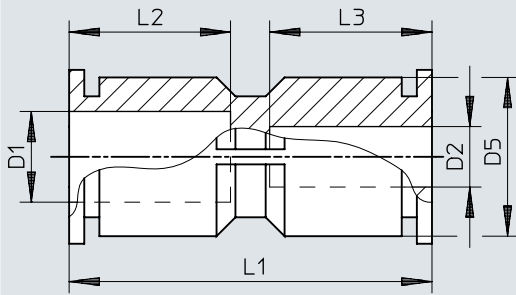
Descargar datos CAD www.festo.com



	D1	D2	D5 ∅	L1	L2	L3	☞
QSMP-M6X0.75-4	M6x0,75	4	8	14,6	3,5	3	2,5
QSMP-M8X0.75-6	M8x0,75	6	10	15,1	4	3,4	4
QSMP-M8X1.25-6	M8x1,25	6	10	19,1	7	6,4	4

Dimensiones

Dimensiones – Racor rápido QSM

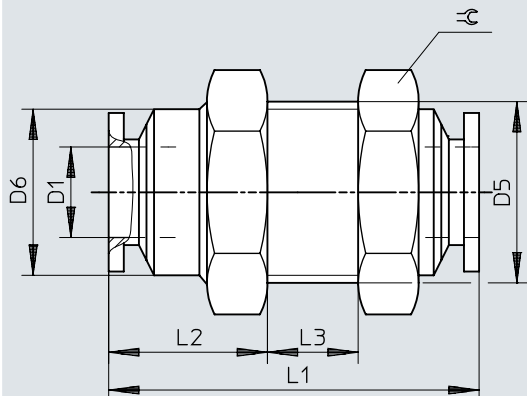
Descargar datos CAD www.festo.com

	D1	D2	D5 ∅	L1	L2	L3
QSM-3	3	3	6	20	9,5	9,5
QSM-3-100						
QSM-4	4	4	8	23,5	11,5	11,5
QSM-4-100						
QSM-6	6	6	10,5	25	12	12
QSM-6-100						
QSM-3-2	3	2	6	19,1	9,3	8,4
QSM-4-3	4	3	8	23,9	11,6	11,6
QSM-4-3-100						
QSM-6-4	6	4	10,5	24,9	11,6	11,6
QSM-6-4-100						

Dimensiones

Dimensiones – Racor pasamuros QSMS

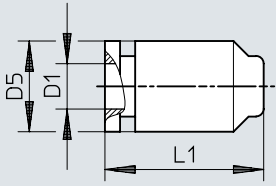
Descargar datos CAD www.festo.com



	D1	D5	D6 ∅	L1	L2	L3 max.	≡G
QSMS-3	3	M8x0,75	7	19,5	7	7,5	10
QSMS-4	4	M10x1	9	24	9,5	7,5	12
QSMS-4-100							
QSMS-6	6	M12x1	11	25	11	6	14
QSMS-6-100							

Dimensiones

Dimensiones – Tapón para racor rápido QSMC

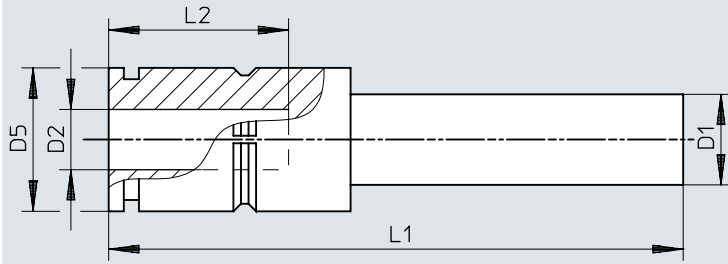
Descargar datos CAD www.festo.com

	D1	D5 ∅	L1
QSMC-3	3	6	10,5

Dimensiones

Dimensiones – Racor rápido QSM-...H

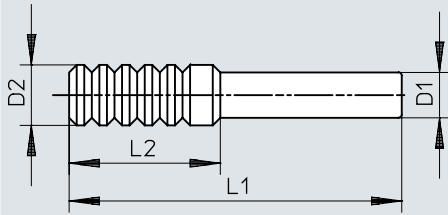
Descargar datos CAD www.festo.com



	D1	D2	D5 ∅	L1	L2
QSM-3H-2	QS-3	2	6	26,3	8,4
QSM-4H-3	QS-4	3	6	27	9,5
QSM-4H-3-100					
QSM-6H-4	QS-6	4	9	32,6	11,6
QSM-6H-4-100					

Dimensiones

Dimensiones – Tapón ciego QSMC-...H

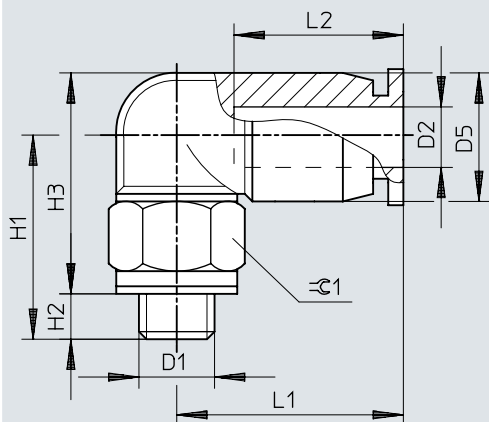
[Descargar datos CAD](#) www.festo.com


	D1	D2 ∅	L1	L2
QSMC-2H	QS-2	3	20	10,2
QSMC-3H	QS-3	4	22	10,2

Dimensiones

Dimensiones – Racor rápido roscado en L QSML, rosca métrica con anillo de junta

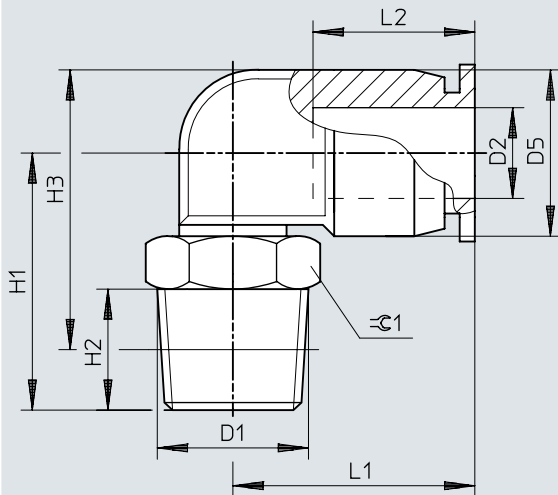
Descargar datos CAD www.festo.com



	D1	D2	D5 ∅	H1	H2	H3	L1	L2	⊕
QSML-M3-2	M3	2	6	12	2,5	12,5	10,3	8,4	5,5
QSML-M3-3		3	6	12	2,5	12,5	11	9,5	5,5
QSML-M3-3-100		4	8	14	2,5	15,5	15,7	11,6	8
QSML-M3-4		4	8	14	2,5	15,5	15,7	11,6	8
QSML-M3-4-100	M5	2	6	13,5	3	13,5	10,3	8,4	8
QSML-M5-2		3	6	13,5	3	13,5	11	9,5	8
QSML-M5-3		4	8	13,5	3	14,5	15,7	11,6	8
QSML-M5-3-100		6	10,5	14,5	3	16,8	16,3	11,9	8
QSML-M5-4		4	8	17	5,5	15,5	15,7	11,6	10
QSML-M5-4-100		6	10,5	19	5,5	18,8	16,3	11,9	10
QSML-M5-6	M7	4	8	17	5,5	15,5	15,7	11,6	10
QSML-M5-6-100		6	10,5	19	5,5	18,8	16,3	11,9	10
QSML-M7-4		4	8	17	5,5	15,5	15,7	11,6	10
QSML-M7-4-100		6	10,5	19	5,5	18,8	16,3	11,9	10
QSML-M7-6	M7	4	8	17	5,5	15,5	15,7	11,6	10
QSML-M7-6-100		6	10,5	19	5,5	18,8	16,3	11,9	10

Dimensiones

Dimensiones – Racor rápido roscado en L QSML, rosca R

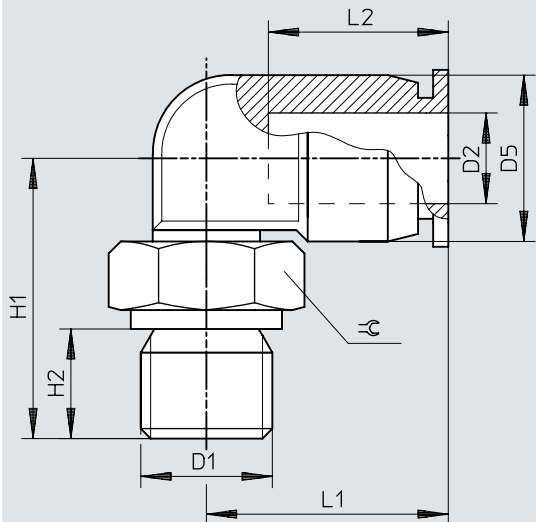
Descargar datos CAD www.festo.com

	D1	D2	D5 ∅	H1	H2	H3	L1	L2	$\varnothing 1$
QSML-1/8-4	R1/8	4	8,5	16	8	16,3	16	11,5	10
QSML-1/8-4-100									
QSML-1/8-6		6	11	17	8	18,5	16,5	12	10
QSML-1/8-6-100									

Dimensiones

Dimensiones – Racor rápido roscado en L QSML, rosca G con anillo de junta

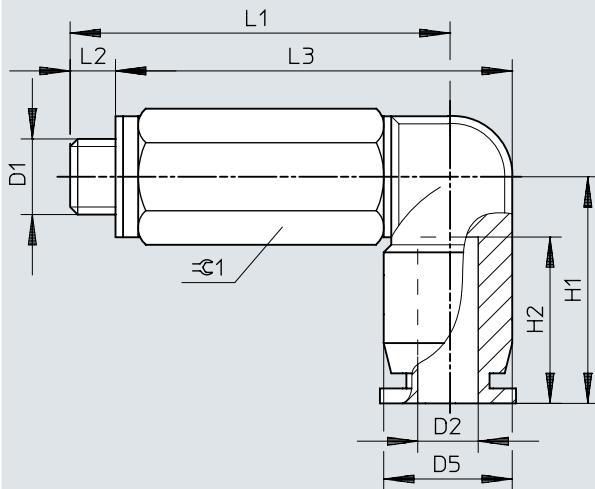
Descargar datos CAD www.festo.com



	D1	D2	D5 ∅	H1	H2	L1	⊖
QSML-G1/8-4	G1/8	4	8	16,5	5,1	15,7	13
QSML-G1/8-4-100							
QSML-G1/8-6		6	10,5	17,5	5,1	16,3	13

Dimensiones

Dimensiones – Racor rápido roscado en L (largo) QSMLL, rosca métrica con anillo de junta

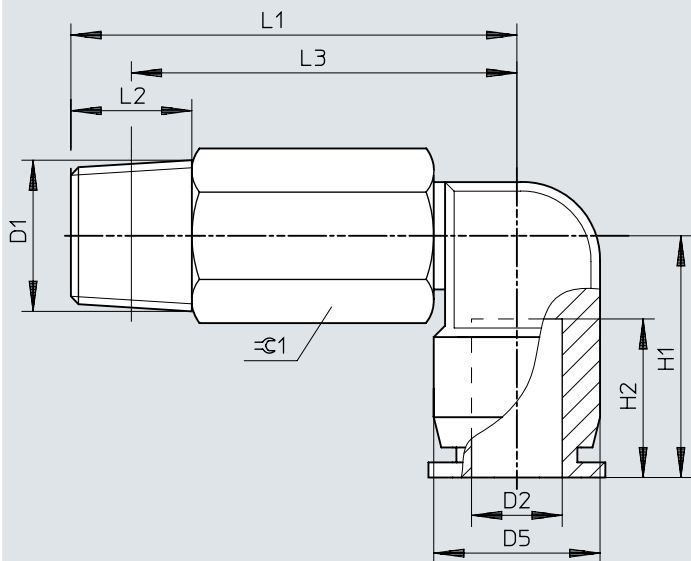
Descargar datos CAD www.festo.com

	D1	D2	D5 ∅	H1	H2	L1	L2	L3	≡C
QSMLL-M3-2	M3	2	6	10,3	8,4	19	2,5	19,5	5,5
QSMLL-M3-3		3	6	11	9,5	19	2,5	19,5	5,5
QSMLL-M3-3-100		4	8	15,7	11,6	23	2,5	24,5	8
QSMLL-M5-2	M5	2	6	10,3	8,4	25	3	25	8
QSMLL-M5-3		3	6	11	9,5	25	3	25	8
QSMLL-M5-3-100		4	8	15,7	11,6	25	3	26	8
QSMLL-M5-4		6	10,5	16,3	11,9	26	3	28,3	8
QSMLL-M5-4-100		4	8	15,7	11,6	29,5	5,5	28	10
QSMLL-M7-4	M7	4	8	15,7	11,6	29,5	5,5	28	10
QSMLL-M7-4-100		6	10,5	16,3	11,9	31,5	5,5	31,3	10
QSMLL-M7-6		6	10,5	16,3	11,9	31,5	5,5	31,3	10

Dimensiones

Dimensiones – Racor rápido roscado en L (largo) QSMLL, rosca R

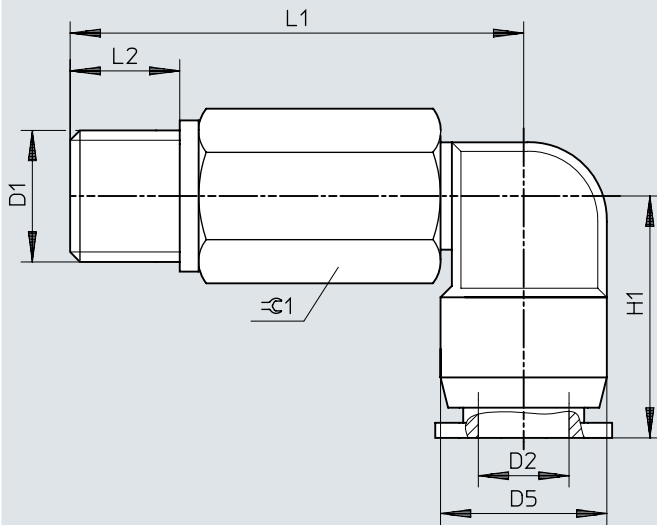
Descargar datos CAD www.festo.com



	D1	D2	D5 ∅	H1	H2	L1	L2	L3	≡
QSMLL-1/8-4	R1/8	4	8,5	15,5	11,5	28,5	8	22	10
QSMLL-1/8-6		6	11	16,5	12	29,5	8	25,5	10

Dimensiones

Dimensiones – Racor rápido roscado en L (largo) QSMLL, con rosca G y anillo de junta

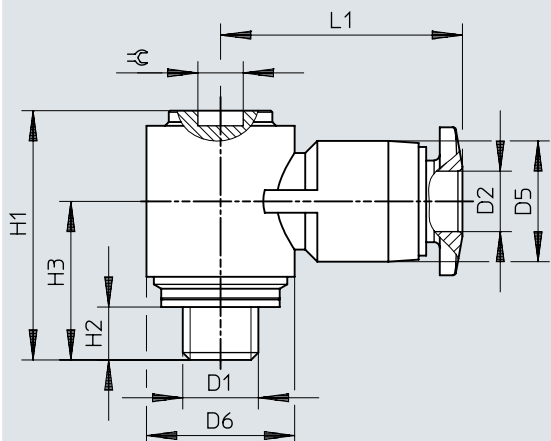
Descargar datos CAD www.festo.com

	D1	D2	D5 ∅	H1	L1	L2	∅
QSMLL-G1/8-4	G1/8	4	8	15,7	29	5,1	13
QSMLL-G1/8-6		6	10,5	16,3	30	5,1	13

Dimensiones

Dimensiones – Racor rápido roscado en L QSMLV-...-I

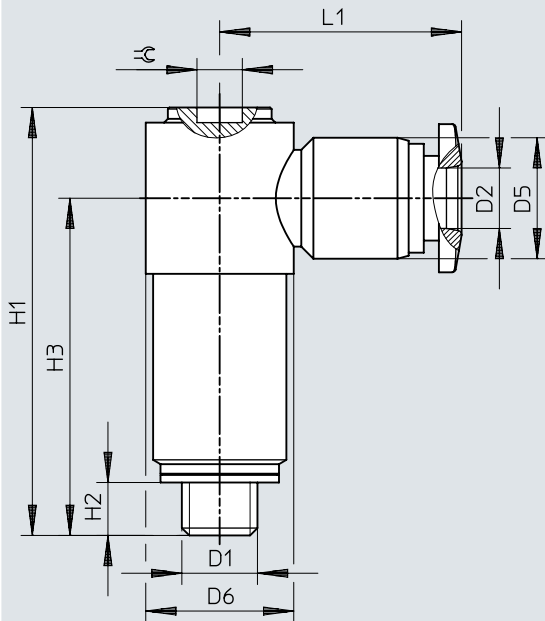
Descargar datos CAD www.festo.com



	D1	D2	D5 ∅	D6 ∅	H1	H2	H3	L1	⊖
QSMLV-M5-3-I	M5	3	8	9,8	16,5	3,5	10,5	16	3
QSMLV-M5-4-I		4	8	9,8	16,5	3,5	10,5	16	3
QSMLV-M7-4-I	M7	4	8	9,8	18,5	5,5	13,2	16	3
QSMLV-M7-6-I		6	10,5	9,8	18,5	5,5	12,5	17,8	3

Dimensiones

Dimensiones – Racor rápido roscado en L (largo) QSMLLV-...-I

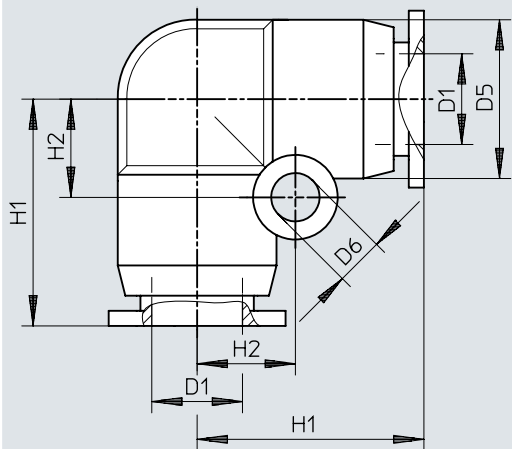
Descargar datos CAD www.festo.com

	D1	D2	D5 ∅	D6 ∅	H1	H2	H3	L1	≡G
QSMLLV-M5-3-I	M5	3	8	9,8	28,3	3,5	23	16	3
QSMLLV-M5-4-I		4	8	9,8	28,3	3,5	23	16	3
QSMLLV-M7-4-I	M7	4	8	9,8	30,3	5,5	25	16	3
QSMLLV-M7-6-I		6	10,5	9,8	30,3	5,5	24,3	17,8	3

Dimensiones

Dimensiones – Racor rápido acodado QSML

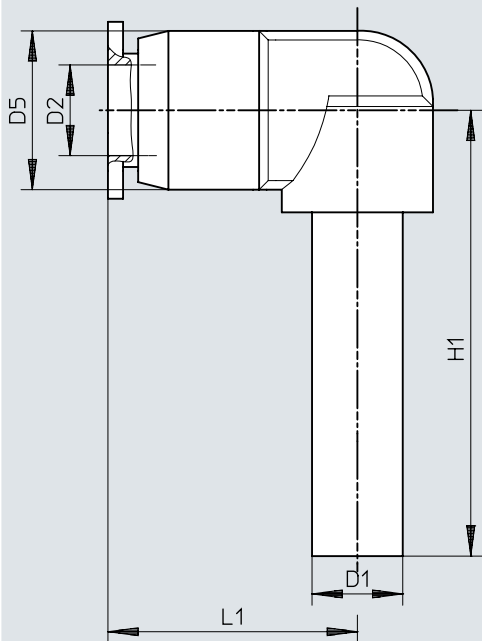
Descargar datos CAD www.festo.com



	D1	D5 ∅	D6 ∅	H1	H2
QSML-3	3	6	3,2	11	4,5
QSML-4	4	8	3,2	13,5	5,5
QSML-4-100					
QSML-6	6	10,5	3,2	15,5	6,5
QSML-6-100					

Dimensiones

Dimensiones – Racor rápido acodado QSML-...H

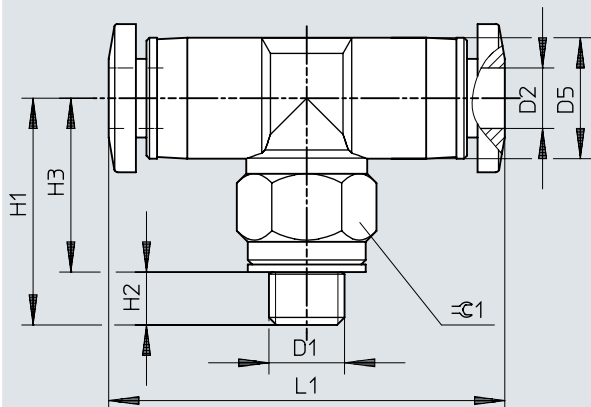
Descargar datos CAD www.festo.com

	D1	D2	D5 ∅	H1	L1
QSML-3H	QS-3	3	9	24	14,7
QSML-4H	QS-4	4	9	25	14,7
QSML-6H	QS-6	6	10,5	26,5	17,3
QSML-4H-3	QS-4	3	9	25	14,7
QSML-6H-4	QS-6	4	9	26	14,7

Dimensiones

Dimensiones – Racor rápido en T QSMT, rosca métrica con anillo de junta

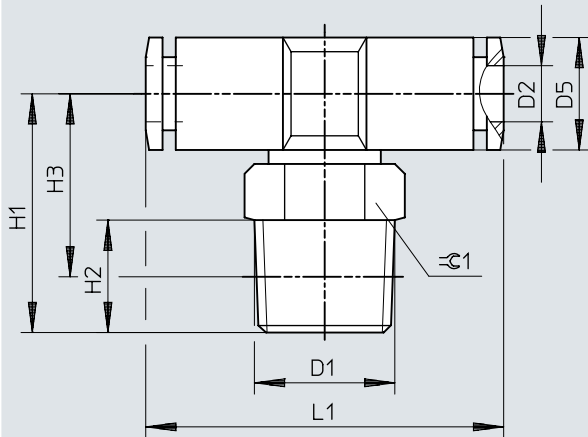
Descargar datos CAD www.festo.com



	D1	D2	D5 ∅	H1	H2	H3	L1	≡
QSMT-M3-3	M3	3	6	12,8	3,3	9,5	22	5,5
QSMT-M3-4		4	8	15,8	3,3	12,5	26,2	8
QSMT-M5-3	M5	3	6	14	3,5	10,5	22	8
QSMT-M5-4		4	8	15	3,5	11,5	26,2	8
QSMT-M5-4-100		4	8	15	3,5	11,5	26,2	8
QSMT-M5-6		6	10,5	16	3,5	12,5	28,4	8
QSMT-M5-6-100								

Dimensiones

Dimensiones – Racor rápido en T QSMT, rosca R

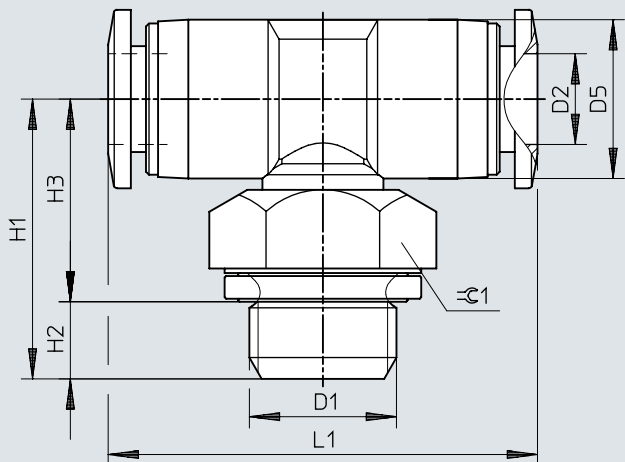
Descargar datos CAD www.festo.com

	D1	D2	D5 ø	H1	H2	H3	L1	☞
QSMT-1/8-4	R1/8	4	8,5	17	8	13	27	10
QSMT-1/8-6		6	11	18	8	14	30	10

Dimensiones

Dimensiones – Racor rápido en T QSMT, rosca G con anillo de junta

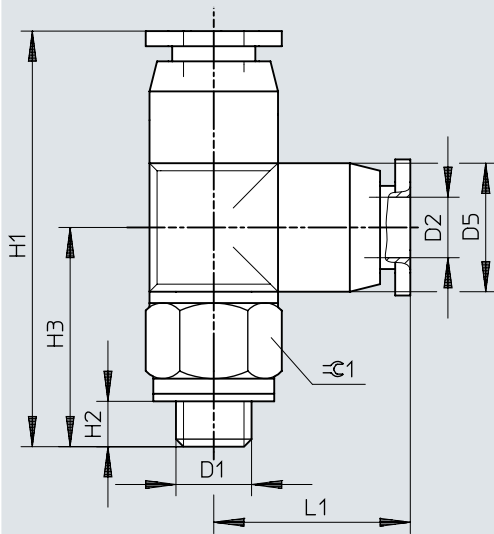
Descargar datos CAD www.festo.com



	D1	D2	D5 ∅	H1	H2	H3	L1	☞
QSMT-G1/8-4	G1/8	4	8	17,5	5,1	12,4	26,2	13
QSMT-G1/8-6		6	10,5	18,5	5,1	13,4	28,4	13

Dimensiones

Dimensiones – Racor rápido en T QSMTL, rosca métrica con anillo de junta

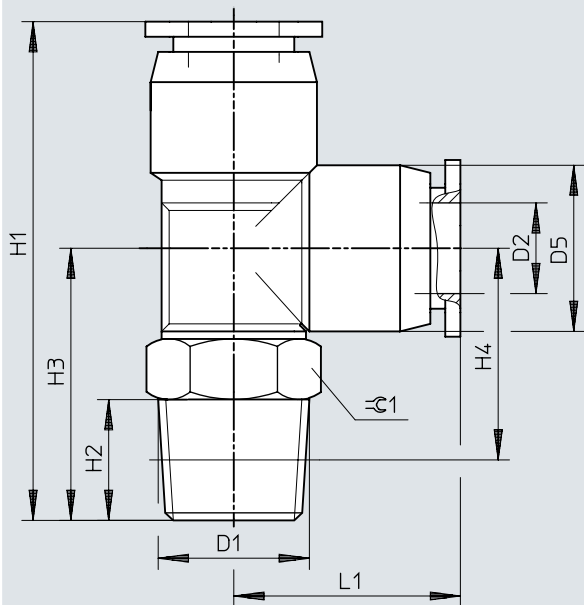
Descargar datos CAD www.festo.com

	D1	D2	D5 ∅	H1	H2	H3	L1	≡C
QSMTL-M3-3	M3	3	6	23,8	3,3	12,8	11	5,5
QSMTL-M3-4		4	8	29,5	3,3	15,8	13,7	8
QSMTL-M5-3	M5	3	6	25	3,5	14	11	8
QSMTL-M5-4		4	8	28,7	3,5	15	13,7	8
QSMTL-M5-6		6	10,5	31,3	3,5	16	15,3	8

Dimensiones

Dimensiones – Racor rápido en T QSMTL, rosca R

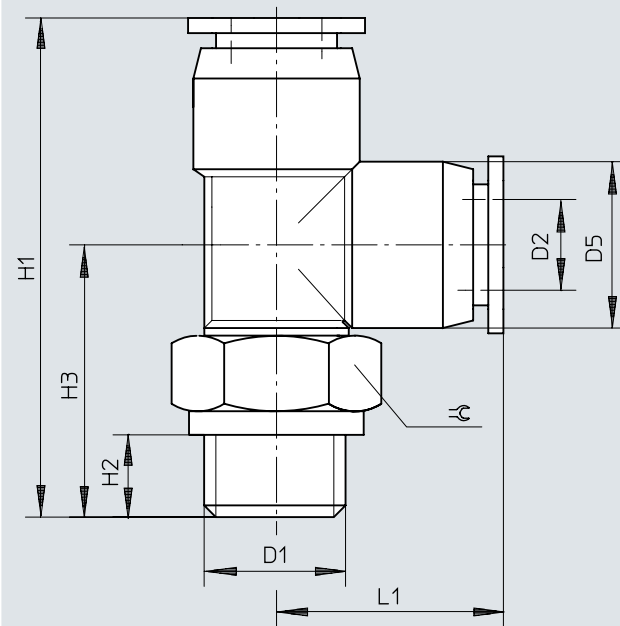
Descargar datos CAD www.festo.com



	D1	D2	D5 ø	H1	H2	H3	H4	L1	⌀
QSMTL-1/8-4	R1/8	4	8,5	30	8	17	13	13	10
QSMTL-1/8-6		6	10,5	33	8	18	14	15	10

Dimensiones

Dimensiones – Racor rápido en T QSMTL, rosca G con anillo de junta

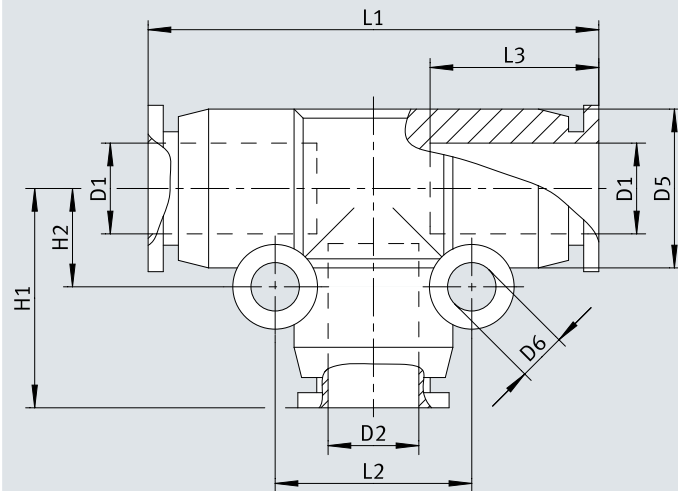
Descargar datos CAD www.festo.com

	D1	D2	D5 ∅	H1	H2	H3	L1	⊕
QSMTL-G1/8-4	G1/8	4	8	31,7	5,1	17,5	13,7	13
QSMTL-G1/8-6		6	10,5	33,8	5,1	18,5	15,3	13

Dimensiones

Dimensiones – Unión en T QSMT

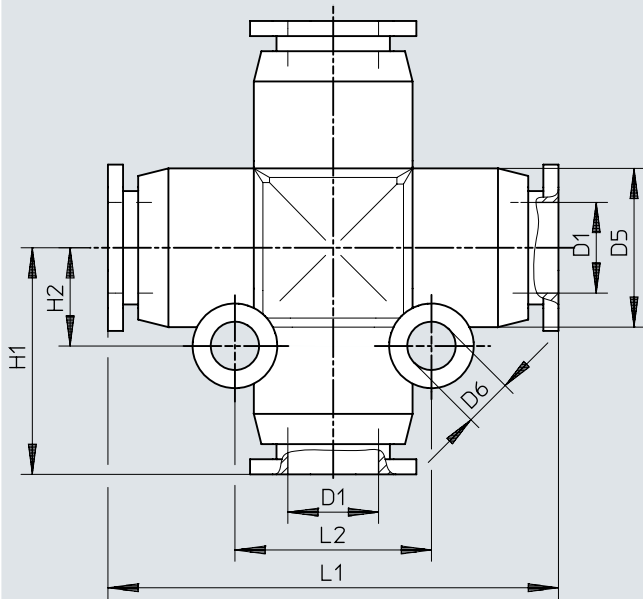
Descargar datos CAD www.festo.com



	D1	D2	D5 ∅	D6 ∅	H1	H2	L1	L2	L3
QSMT-2	2	2	6	3,2	10,3	4,5	20,5	9	8,4
QSMT-3	3	3	6	3,2	11	4,5	22	9	9,5
QSMT-4	4	4	8	3,2	13,7	5,6	27,3	11,2	11,6
QSMT-4-100									
QSMT-6	6	6	10,5	3,2	15,3	6,6	30,5	13,2	11,9
QSMT-6-100									
QSMT-4-3	4	3	8	3,2	13	5,5	27	11,2	11,5
QSMT-6-4	6	4	10,5	3,2	15	6,5	30	13,2	12

Dimensiones

Dimensiones – Unión rápida en X QSMX

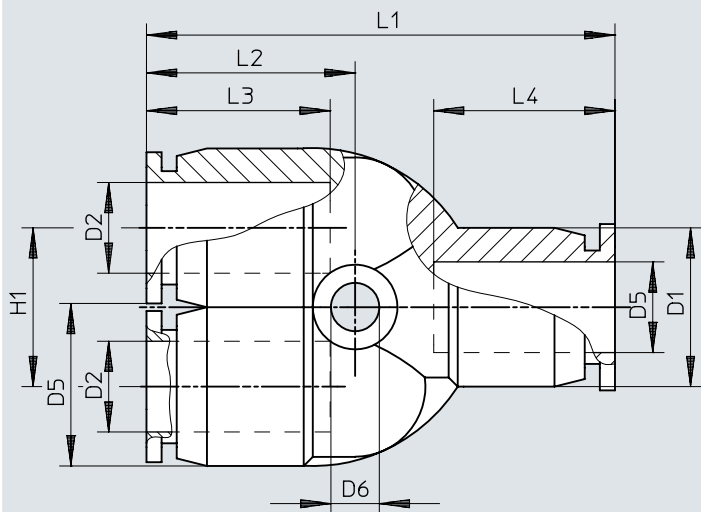
Descargar datos CAD www.festo.com

	D1	D5 ∅	D6 ∅	H1	H2	L1	L2
QSMX-3	3	8	3,2	13,5	5,5	27	11
QSMX-4	4	8	3,2	13,5	5,5	27	11
QSMX-6	6	10,5	3,2	15,5	6,5	31	13

Dimensiones


Dimensiones – Unión rápida en Y QSMY


Descargar datos CAD www.festo.com





	D1	D2	D5 ø	D6 ø	H1	L1	L2	L3	L4
QSMY-2	2	2	6	3,2	6,5	19,5	11,8	8,4	8,4
QSMY-3	3	3	8	3,2	8	28,8	13,2	11,6	11,6
QSMY-4	4	4	8	3,2	8	28,8	13,2	11,6	11,6
QSMY-4-100									
QSMY-6	6	6	10,5	3,2	10,5	31,6	14,3	11,9	11,9
QSMY-6-100									
QSMY-4-3	4	3	8	3,2	8	28,8	13,2	11,6	11,6
QSMY-6-4	6	4	10,5	3,2	10,5	31,5	14,2	11,6	11,9

Referencias de pedido


Racor rápido roscado QSM, rosca métrica con anillo de junta						
	Conexión neumática 1	Conexión neumática 2	Tamaño del depósito	Peso del producto	N.º art.	Tipo
	Rosca exterior M3	Para tubo flexible con diámetro exterior 2 mm	10	1 g	133027	QSM-M3-2
		Para tubo flexible con diámetro exterior de 3 mm	100	1,1 g	153301	QSM-M3-3
					130775	QSM-M3-3-100
	Para tubo flexible con diámetro exterior de 3 mm	100	2,4 g	153303	QSM-M3-4	
				130776	QSM-M3-4-100	
	Rosca exterior M5	Para tubo flexible con diámetro exterior 2 mm	10	2,2 g	133028	QSM-M5-2
		Para tubo flexible con diámetro exterior de 3 mm	100	3,4 g	153302	QSM-M5-3
					130777	QSM-M5-3-100
		Para tubo flexible con diámetro exterior 4 mm	100	3,2 g	153304	QSM-M5-4
	130778				QSM-M5-4-100	
Rosca exterior M6	Para tubo flexible con diámetro exterior 6 mm	10	4,5 g	153306	QSM-M5-6	
				130779	QSM-M5-6-100	
					132600	QSM-M6-6


Racor rápido roscado QSM, rosca R						
	Conexión neumática 1	Conexión neumática 2	Tamaño del depósito	Peso del producto	N.º art.	Tipo
	Rosca exterior R1/8	Para tubo flexible con diámetro exterior 4 mm	10	6 g	153305	QSM-1/8-4
			100		130755	QSM-1/8-4-100
		Para tubo flexible con diámetro exterior 6 mm	10		153307	QSM-1/8-6
			100		130756	QSM-1/8-6-100


Racor rápido roscado QSM, rosca G con anillo de junta						
	Conexión neumática 1	Conexión neumática 2	Tamaño del depósito	Peso del producto	N.º art.	Tipo
	Rosca exterior G1/8	Para tubo flexible con diámetro exterior 4 mm	10	9,4 g	186264	QSM-G1/8-4
		Para tubo flexible con diámetro exterior 6 mm		11 g	186265	QSM-G1/8-6


Racor rápido roscado QSM-...-I, rosca métrica con anillo de junta						
	Conexión neumática 1	Conexión neumática 2	Tamaño del depósito	Peso del producto	N.º art.	Tipo
	Rosca exterior M3	Para tubo flexible con diámetro exterior 2 mm	10	0,8 g	133026	QSM-M3-2-I
		Para tubo flexible con diámetro exterior de 3 mm		2,3 g	153312	QSM-M3-3-I
				2,2 g	153314	QSM-M3-4-I
	Rosca exterior M5	Para tubo flexible con diámetro exterior de 3 mm		3,2 g	153313	QSM-M5-3-I

Referencias de pedido


Racor rápido roscado QSM-...-I, rosca métrica con anillo de junta						
	Conexión neumática 1	Conexión neumática 2	Tamaño del depósito	Peso del producto	N.º art.	Tipo
	Rosca exterior M5	Para tubo flexible con diámetro exterior 4 mm	10	3 g	153315	QSM-M5-4-I
		Para tubo flexible con diámetro exterior 6 mm		4,4 g	153317	QSM-M5-6-I
	Rosca exterior M7	Para tubo flexible con diámetro exterior 4 mm	100	6 g	153319	QSM-M7-4-I
		Para tubo flexible con diámetro exterior 6 mm			133006	QSM-M7-4-I-100
		10	6,4 g	153321	QSM-M7-6-I	


Racor rápido roscado QSM-...-I, rosca R						
	Conexión neumática 1	Conexión neumática 2	Tamaño del depósito	Peso del producto	N.º art.	Tipo
	Rosca exterior R1/8	Para tubo flexible con diámetro exterior 4 mm	10	6,2 g	153316	QSM-1/8-4-I
		Para tubo flexible con diámetro exterior 6 mm		5,6 g	153318	QSM-1/8-6-I


Racor rápido roscado QSM-...-I, rosca G con anillo de junta						
	Conexión neumática 1	Conexión neumática 2	Tamaño del depósito	Peso del producto	N.º art.	Tipo
	Rosca exterior G1/8	Para tubo flexible con diámetro exterior 4 mm	10	8,9 g	186266	QSM-G1/8-4-I
		Para tubo flexible con diámetro exterior 6 mm		9,5 g	186267	QSM-G1/8-6-I


Racor rápido roscado QSM-...-I-R, rosca métrica con anillo de junta, anillo extractor redondo						
	Conexión neumática 1	Conexión neumática 2	Tamaño del depósito	Peso del producto	N.º art.	Tipo
	Rosca exterior M3	Para tubo flexible con diámetro exterior de 3 mm	10	2,3 g	133001	QSM-M3-3-I-R
			100		132914	QSM-M3-3-I-R-100
		Para tubo flexible con diámetro exterior 6 mm	10	2,2 g	133002	QSM-M3-4-I-R
			100		132915	QSM-M3-4-I-R-100
	Rosca exterior M5	Para tubo flexible con diámetro exterior de 3 mm	10	3,2 g	133003	QSM-M5-3-I-R
			100		132916	QSM-M5-3-I-R-100
		Para tubo flexible con diámetro exterior 4 mm	10	3 g	133004	QSM-M5-4-I-R
			100		132917	QSM-M5-4-I-R-100
		Para tubo flexible con diámetro exterior 6 mm	10	4,4 g	133005	QSM-M5-6-I-R
			100		132918	QSM-M5-6-I-R-100
Rosca exterior M7	Para tubo flexible con diámetro exterior 6 mm	10	6,4 g	133007	QSM-M7-6-I-R	
		100		132919	QSM-M7-6-I-R-100	

Referencias de pedido


Racor rápido roscado QSMF, rosca métrica con anillo de junta						
	Conexión neumática 1	Conexión neumática 2	Tamaño del depósito	Peso del producto	N.º art.	Tipo
	Rosca interior M3	Para tubo flexible con diámetro exterior de 3 mm	10	1,6 g	153308	QSMF-M3-3
		Para tubo flexible con diámetro exterior 4 mm		4,1 g	153310	QSMF-M3-4
	Rosca interior M5	Para tubo flexible con diámetro exterior de 3 mm	10	4,3 g	153309	QSMF-M5-3
		Para tubo flexible con diámetro exterior 4 mm		4,5 g	153311	QSMF-M5-4


Racor rápido roscado QSMP, rosca métrica con anillo de junta						
	Conexión neumática 1	Conexión neumática 2	Tamaño del depósito	Peso del producto	N.º art.	Tipo
	Rosca exterior M6x0,75	Para tubo flexible con diámetro exterior 4 mm	10	2,7 g	153320	QSMP-M6X0.75-4
	Rosca exterior M8x0,75	Para tubo flexible con diámetro exterior 6 mm		3,7 g	153322	QSMP-M8X0.75-6
	Rosca exterior M8x1,25			4,7 g	154434	QSMP-M8X1.25-6


Racor rápido QSM						
	Conexión neumática 1	Conexión neumática 2	Tamaño del depósito	Peso del producto	N.º art.	Tipo
	Para tubo flexible con diámetro exterior 3 mm	Para tubo flexible con diámetro exterior de 3 mm	10	1,5 g	153323	QSM-3
			100		130757	QSM-3-100
	Para tubo flexible con diámetro exterior de 4 mm	Para tubo flexible con diámetro exterior 4 mm	10	2 g	153324	QSM-4
			100		130758	QSM-4-100
	Para tubo flexible con diámetro exterior de 6 mm	Para tubo flexible con diámetro exterior 6 mm	10	4 g	153325	QSM-6
			100		130759	QSM-6-100


Racor rápido QSM, reductor						
	Conexión neumática 1	Conexión neumática 2	Tamaño del depósito	Peso del producto	N.º art.	Tipo
	Para tubo flexible con diámetro exterior 3 mm	Para tubo flexible con diámetro exterior 2 mm	10	1 g	133029	QSM-3-2
			100		153326	QSM-4-3
	Para tubo flexible con diámetro exterior de 4 mm	Para tubo flexible con diámetro exterior de 3 mm	10	2,1 g	130760	QSM-4-3-100
			100		153327	QSM-6-4
	Para tubo flexible con diámetro exterior de 6 mm	Para tubo flexible con diámetro exterior 6 mm	10	3 g	130761	QSM-6-4-100
			100			


Referencias de pedido

Racor pasamuros QSMS						
	Conexión neumática 1	Conexión neumática 2	Tamaño del depósito	Peso del producto	N.º art.	Tipo
	Para tubo flexible con diámetro exterior 3 mm	Para tubo flexible con diámetro exterior de 3 mm	10	3 g	153375	QSMS-3
				6 g	153376	QSMS-4
	Para tubo flexible con diámetro exterior de 4 mm	Para tubo flexible con diámetro exterior 4 mm	100		130780	QSMS-4-100
					153377	QSMS-6
	Para tubo flexible con diámetro exterior de 4 mm	Para tubo flexible con diámetro exterior de 4 mm	100		130781	QSMS-6-100
					153377	QSMS-6


Tapón para racor rápido QSMC					
	Conexión neumática 1	Tamaño del depósito	Peso del producto	N.º art.	Tipo
	Para tubo flexible con diámetro exterior 3 mm	10	0,5 g	153381	QSMC-3


Racor rápido QSM-...H						
	Conexión neumática 1	Conexión neumática 2	Tamaño del depósito	Peso del producto	N.º art.	Tipo
	Casquillo enchufable con diámetro 3 mm	Para tubo flexible con diámetro exterior 2 mm	10	0,6 g	133035	QSM-3H-2
				0,8 g	153328	QSM-4H-3
	Casquillo enchufable con diámetro 4 mm	Para tubo flexible con diámetro exterior de 3 mm	100		130762	QSM-4H-3-100
					153329	QSM-6H-4
	Casquillo enchufable con diámetro 4 mm	Para tubo flexible con diámetro exterior de 3 mm	100		130763	QSM-6H-4-100
					153329	QSM-6H-4


Tapón ciego QSMC-...H					
	Conexión neumática 1	Tamaño del depósito	Peso del producto	N.º art.	Tipo
	Casquillo enchufable con diámetro 2 mm	10	0,1 g	133036	QSMC-2H
	Casquillo enchufable con diámetro 3 mm		0,2 g	153382	QSMC-3H


Racor rápido roscado en L QSML, rosca métrica con anillo de junta							
	Conexión neumática 1	Conexión neumática 2	Tamaño del depósito	Peso del producto	N.º art.	Tipo	
	Rosca exterior M3	Para tubo flexible con diámetro exterior 2 mm	10	1,4 g	133030	QSML-M3-2	
					153330	QSML-M3-3	
		Para tubo flexible con diámetro exterior de 3 mm	100			130768	QSML-M3-3-100
						153332	QSML-M3-4
	Para tubo flexible con diámetro exterior 4 mm	100		3 g	130769	QSML-M3-4-100	
					153332	QSML-M3-4	
Rosca exterior M5	Para tubo flexible con diámetro exterior 2 mm	10		2,7 g	133031	QSML-M5-2	
				2,8 g	153331	QSML-M5-3	

Referencias de pedido


Racor rápido roscado en L QSML, rosca métrica con anillo de junta						
	Conexión neumática 1	Conexión neumática 2	Tamaño del depósito	Peso del producto	N.º art.	Tipo
	Rosca exterior M5	Para tubo flexible con diámetro exterior de 3 mm	100	2,8 g	130770	QSML-M5-3-100
		Para tubo flexible con diámetro exterior 4 mm	10	3,4 g	153333	QSML-M5-4
			100		130771	QSML-M5-4-100
	Rosca exterior M7	Para tubo flexible con diámetro exterior 4 mm	10	5,6 g	153335	QSML-M5-6
			100		130772	QSML-M5-6-100
		Para tubo flexible con diámetro exterior 6 mm	10	6,2 g	186352	QSML-M7-4
		100		130773	QSML-M7-4-100	
		10	6,2 g	186353	QSML-M7-6	
		100		130774	QSML-M7-6-100	


Racor rápido roscado en L QSML, rosca R						
	Conexión neumática 1	Conexión neumática 2	Tamaño del depósito	Peso del producto	N.º art.	Tipo
	Rosca exterior R1/8	Para tubo flexible con diámetro exterior 4 mm	10	6 g	153334	QSML-1/8-4
			100		130764	QSML-1/8-4-100
	Para tubo flexible con diámetro exterior 6 mm	10	7 g	153336	QSML-1/8-6	
		100		130765	QSML-1/8-6-100	


Racor rápido roscado en L QSML, rosca G con anillo de junta						
	Conexión neumática 1	Conexión neumática 2	Tamaño del depósito	Peso del producto	N.º art.	Tipo
	Rosca exterior G1/8	Para tubo flexible con diámetro exterior 4 mm	10	9 g	186268	QSML-G1/8-4
			100		132897	QSML-G1/8-4-100
	Para tubo flexible con diámetro exterior 6 mm	10	9,7 g	186269	QSML-G1/8-6	


Racor rápido roscado en L (largo) QSMLL, rosca métrica con anillo de junta						
	Conexión neumática 1	Conexión neumática 2	Tamaño del depósito	Peso del producto	N.º art.	Tipo
	Rosca exterior M3	Para tubo flexible con diámetro exterior 2 mm	10	2,7 g	133032	QSMLL-M3-2
		Para tubo flexible con diámetro exterior de 3 mm	100	2,8 g	153337	QSMLL-M3-3
					133011	QSMLL-M3-3-100
	Para tubo flexible con diámetro exterior 4 mm	10	6,8 g	153338	QSMLL-M3-4	
	Rosca exterior M5	Para tubo flexible con diámetro exterior 2 mm	100	7,6 g	133033	QSMLL-M5-2
		Para tubo flexible con diámetro exterior de 3 mm		7,7 g	130838	QSMLL-M5-3
					133012	QSMLL-M5-3-100
		Para tubo flexible con diámetro exterior 4 mm	10	8,3 g	153339	QSMLL-M5-4
			100		133013	QSMLL-M5-4-100
Para tubo flexible con diámetro exterior 6 mm	10	9 g	153341	QSMLL-M5-6		


Referencias de pedido

Racor rápido roscado en L (largo) QSMLL, rosca métrica con anillo de junta						
	Conexión neumática 1	Conexión neumática 2	Tamaño del depósito	Peso del producto	N.º art.	Tipo
	Rosca exterior M7	Para tubo flexible con diámetro exterior 4 mm	10	14 g	186354	QSMLL-M7-4
			100		133014	QSMLL-M7-4-100
		Para tubo flexible con diámetro exterior 6 mm	10	186355	QSMLL-M7-6	


Racor rápido roscado en L (largo) QSMLL, rosca R						
	Conexión neumática 1	Conexión neumática 2	Tamaño del depósito	Peso del producto	N.º art.	Tipo
	Rosca exterior R1/8	Para tubo flexible con diámetro exterior 4 mm	10	13 g	153340	QSMLL-1/8-4
		Para tubo flexible con diámetro exterior 6 mm		14 g	153342	QSMLL-1/8-6


Racor rápido roscado en L (largo) QSMLL, con rosca G y anillo de junta						
	Conexión neumática 1	Conexión neumática 2	Tamaño del depósito	Peso del producto	N.º art.	Tipo
	Rosca exterior G1/8	Para tubo flexible con diámetro exterior 4 mm	10	23 g	186270	QSMLL-G1/8-4
		Para tubo flexible con diámetro exterior 6 mm			186271	QSMLL-G1/8-6


Racor rápido roscado en L QSMLV...-I, rosca métrica con anillo de junta						
	Conexión neumática 1	Conexión neumática 2	Tamaño del depósito	Peso del producto	N.º art.	Tipo
	Rosca exterior M5	Para tubo flexible con diámetro exterior de 3 mm	10	5,1 g	130830	QSMLV-M5-3-I
		Para tubo flexible con diámetro exterior 4 mm		5 g	130831	QSMLV-M5-4-I
	Rosca exterior M7	Para tubo flexible con diámetro exterior 4 mm		7,4 g	130832	QSMLV-M7-4-I
		Para tubo flexible con diámetro exterior 6 mm		6,2 g	130833	QSMLV-M7-6-I


Racor rápido roscado en L (largo) QSMLLV...-I, rosca métrica con anillo de junta						
	Conexión neumática 1	Conexión neumática 2	Tamaño del depósito	Peso del producto	N.º art.	Tipo
	Rosca exterior M5	Para tubo flexible con diámetro exterior de 3 mm	10	13 g	130834	QSMLLV-M5-3-I


Referencias de pedido

Racor rápido roscado en L (largo) QSMLLV-...-I, rosca métrica con anillo de junta						
	Conexión neumática 1	Conexión neumática 2	Tamaño del depósito	Peso del producto	N.º art.	Tipo
	Rosca exterior M5	Para tubo flexible con diámetro exterior 4 mm	10	13 g	130835	QSMLLV-M5-4-I
	Rosca exterior M7	Para tubo flexible con diámetro exterior 6 mm		14 g	130836	QSMLLV-M7-4-I
				12,4 g	130837	QSMLLV-M7-6-I


Racor rápido acodado QSML						
	Conexión neumática 1	Conexión neumática 2	Tamaño del depósito	Peso del producto	N.º art.	Tipo
	Para tubo flexible con diámetro exterior 3 mm	Para tubo flexible con diámetro exterior de 3 mm	10	1,5 g	153343	QSML-3
	Para tubo flexible con diámetro exterior de 4 mm	Para tubo flexible con diámetro exterior 4 mm	100	2 g	153344	QSML-4
					130766	QSML-4-100
	Para tubo flexible con diámetro exterior de 6 mm	Para tubo flexible con diámetro exterior 6 mm	10	4 g	153345	QSML-6
		100	130767		QSML-6-100	


Racor rápido acodado QSML-...H						
	Conexión neumática 1	Conexión neumática 2	Tamaño del depósito	Peso del producto	N.º art.	Tipo
	Casquillo enchufable con diámetro 3 mm	Para tubo flexible con diámetro exterior de 3 mm	10	1,7 g	153346	QSML-3H
	Casquillo enchufable con diámetro 4 mm	Para tubo flexible con diámetro exterior 4 mm			153347	QSML-4H
	Casquillo enchufable con diámetro 6 mm	Para tubo flexible con diámetro exterior 6 mm		2,4 g	153348	QSML-6H


Racor rápido acodado QSML-...H, reductor						
	Conexión neumática 1	Conexión neumática 2	Tamaño del depósito	Peso del producto	N.º art.	Tipo
	Casquillo enchufable con diámetro 4 mm	Para tubo flexible con diámetro exterior de 3 mm	10	1,7 g	153349	QSML-4H-3
	Casquillo enchufable con diámetro 6 mm	Para tubo flexible con diámetro exterior 4 mm		1,9 g	153350	QSML-6H-4


Racor rápido en T QSMT, rosca métrica con anillo de junta						
	Conexión neumática 1	Conexión neumática 2	Tamaño del depósito	Peso del producto	N.º art.	Tipo
	Rosca exterior M3	Para tubo flexible con diámetro exterior de 3 mm	10	2 g	153351	QSMT-M3-3
		Para tubo flexible con diámetro exterior 4 mm		4 g	153353	QSMT-M3-4
	Rosca exterior M5	Para tubo flexible con diámetro exterior de 3 mm		3,3 g	153352	QSMT-M5-3

Referencias de pedido


Racor rápido en T QSMT, rosca métrica con anillo de junta						
	Conexión neumática 1	Conexión neumática 2	Tamaño del depósito	Peso del producto	N.º art.	Tipo
	Rosca exterior M5	Para tubo flexible con diámetro exterior 4 mm	10	4,4 g	153354	QSMT-M5-4
			100		130784	QSMT-M5-4-100
		Para tubo flexible con diámetro exterior 6 mm	10	5,6 g	153356	QSMT-M5-6
			100		130785	QSMT-M5-6-100


Racor rápido en T QSMT, rosca R						
	Conexión neumática 1	Conexión neumática 2	Tamaño del depósito	Peso del producto	N.º art.	Tipo
	Rosca exterior R1/8	Para tubo flexible con diámetro exterior 4 mm	10	7 g	153355	QSMT-1/8-4
		Para tubo flexible con diámetro exterior 6 mm		8 g	153357	QSMT-1/8-6


Racor rápido en T QSMT, rosca G con anillo de junta						
	Conexión neumática 1	Conexión neumática 2	Tamaño del depósito	Peso del producto	N.º art.	Tipo
	Rosca exterior G1/8	Para tubo flexible con diámetro exterior 4 mm	10	10 g	186272	QSMT-G1/8-4
		Para tubo flexible con diámetro exterior 6 mm		12 g	186273	QSMT-G1/8-6


Racor rápido en T QSMTL, rosca métrica con anillo de junta						
	Conexión neumática 1	Conexión neumática 2	Tamaño del depósito	Peso del producto	N.º art.	Tipo
	Rosca exterior M3	Para tubo flexible con diámetro exterior de 3 mm	10	2 g	153358	QSMTL-M3-3
		Para tubo flexible con diámetro exterior 4 mm		4 g	153360	QSMTL-M3-4
	Rosca exterior M5	Para tubo flexible con diámetro exterior de 3 mm		3,3 g	153359	QSMTL-M5-3
		Para tubo flexible con diámetro exterior 4 mm		4,4 g	153361	QSMTL-M5-4
		Para tubo flexible con diámetro exterior 6 mm		5,7 g	153363	QSMTL-M5-6

Referencias de pedido


Racor rápido en T QSMTL, rosca R						
	Conexión neumática 1	Conexión neumática 2	Tamaño del depósito	Peso del producto	N.º art.	Tipo
	Rosca exterior R1/8	Para tubo flexible con diámetro exterior 4 mm	10	7 g	153362	QSMTL-1/8-4
		Para tubo flexible con diámetro exterior 6 mm		8,5 g	153364	QSMTL-1/8-6


Racor rápido en T QSMTL, rosca G con anillo de junta						
	Conexión neumática 1	Conexión neumática 2	Tamaño del depósito	Peso del producto	N.º art.	Tipo
	Rosca exterior G1/8	Para tubo flexible con diámetro exterior 4 mm	10	10 g	186274	QSMTL-G1/8-4
		Para tubo flexible con diámetro exterior 6 mm		12 g	186275	QSMTL-G1/8-6


Unión en T QSMT							
	Conexión neumática 1	Conexión neumática 2	Tamaño del depósito	Peso del producto	N.º art.	Tipo	
	Para tubo flexible con diámetro exterior de 2 mm	Para tubo flexible con diámetro exterior 2 mm	10	1,6 g	133034	QSMT-2	
		Para tubo flexible con diámetro exterior 3 mm		1,7 g	153365	QSMT-3	
		Para tubo flexible con diámetro exterior 4 mm		3,3 g	153366	QSMT-4	
	Para tubo flexible con diámetro exterior de 4 mm	Para tubo flexible con diámetro exterior 4 mm	100	100	3,3 g	130782	QSMT-4-100
		Para tubo flexible con diámetro exterior 6 mm			5,3 g	153367	QSMT-6
		Para tubo flexible con diámetro exterior 6 mm			100	130783	QSMT-6-100

Unión en T QSMT, reductor						
	Conexión neumática 1	Conexión neumática 2	Tamaño del depósito	Peso del producto	N.º art.	Tipo
	Para tubo flexible con diámetro exterior de 4 mm	Para tubo flexible con diámetro exterior de 3 mm, Para tubo flexible con diámetro exterior 4 mm	10	3,5 g	153368	QSMT-4-3
	Para tubo flexible con diámetro exterior 6 mm	Para tubo flexible con diámetro exterior 4 mm, Para tubo flexible con diámetro exterior 6 mm		4 g	153369	QSMT-6-4

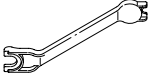
Referencias de pedido

Unión rápida en X QSMX						
	Conexión neumática 1	Conexión neumática 2	Tamaño del depósito	Peso del producto	N.º art.	Tipo
	Para tubo flexible con diámetro exterior 3 mm	Para tubo flexible con diámetro exterior de 3 mm	10	4 g	153378	QSMX-3
	Para tubo flexible con diámetro exterior de 4 mm	Para tubo flexible con diámetro exterior 4 mm			153379	QSMX-4
	Para tubo flexible con diámetro exterior 6 mm	Para tubo flexible con diámetro exterior 6 mm		5 g	153380	QSMX-6

Unión rápida en Y QSMY						
	Conexión neumática 1	Conexión neumática 2	Tamaño del depósito	Peso del producto	N.º art.	Tipo
	Para tubo flexible con diámetro exterior de 2 mm	Para tubo flexible con diámetro exterior 2 mm	10	1,7 g	133037	QSMY-2
	Para tubo flexible con diámetro exterior 3 mm	Para tubo flexible con diámetro exterior de 3 mm		3,7 g	153370	QSMY-3
	Para tubo flexible con diámetro exterior de 4 mm	Para tubo flexible con diámetro exterior 4 mm		3,5 g	153371	QSMY-4
	Para tubo flexible con diámetro exterior de 4 mm	Para tubo flexible con diámetro exterior 4 mm	100		130786	QSMY-4-100
	Para tubo flexible con diámetro exterior de 4 mm	Para tubo flexible con diámetro exterior 4 mm	10	5,5 g	153372	QSMY-6
	Para tubo flexible con diámetro exterior de 4 mm	Para tubo flexible con diámetro exterior 4 mm	100		130787	QSMY-6-100

Unión rápida en Y QSMY, reductor						
	Conexión neumática 1	Conexión neumática 2	Tamaño del depósito	Peso del producto	N.º art.	Tipo
	Para tubo flexible con diámetro exterior de 4 mm	Para tubo flexible con diámetro exterior de 3 mm	10	3,6 g	153373	QSMY-4-3
	Para tubo flexible con diámetro exterior 6 mm	Para tubo flexible con diámetro exterior 4 mm		5,3 g	153374	QSMY-6-4

Accesorios

Extractor QSO					
	Abreviatura de tipo	Tamaño	Peso del producto	N.º art.	Tipo
	QSO	Para tubo flexible con diámetro exterior 4 mm Para tubo flexible con diámetro exterior 6 mm para tubo flexible con diámetro exterior 8 mm Para tubo flexible con diámetro exterior 10 mm	13 g	158419	QSO