

Sensor de proximidad SMPO-8E

FESTO



Códigos del producto

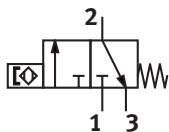
001	Serie
SMPO	Sensor de proximidad

002	Tipo de construcción
8	Para ranura en T

003	Versión del sensor
E	Fijación con accesorios

Hoja de datos

Especificaciones técnicas generales



- Válvula de 3/2 vías, normalmente cerrada
- Sensor de proximidad neumático
- Principio de medición magnético

Forma constructiva	Para ranura en T
Principio de medición	Magnético
Función de la válvula	3/2
Conexión neumática	M5
Medio de funcionamiento	Aire comprimido según ISO 8573-1:2010 [6:4:4]
Nota sobre el medio de trabajo/mando	Funcionamiento con lubricación imposible
Presión de funcionamiento	2 ... 8 bar
Temperatura ambiente	-15 ... 60°C
Conformidad PWIS	VDMA24364-B2-L
Nota sobre el material	Conformidad con la Directiva RoHS

Señal de entrada/elemento de medición

Principio de medición	Magnético
Reproducibilidad del valor de conmutación ¹⁾	+/- 0,2 mm

1) Válido solo en el caso de actuadores con protección antigiro.

Salida de conmutación

Reproducibilidad del valor de conmutación ¹⁾	+/- 0,2 mm
Indicación del estado de conmutación	Óptico
Tiempo de conexión	22 ms
Tiempo de desconexión	52 ms

1) Válido solo en el caso de actuadores con protección antigiro.

Display/manejo

Indicación del estado de conmutación	Óptico
--------------------------------------	--------

Mecánica

Tipo de fijación	Con taladro pasante, Con accesorios, Se puede insertar en la ranura desde arriba
Material del cuerpo	Aluminio, PA, Anodizado, Acero inoxidable de alta aleación
Peso del producto	11 g

Inmisión/emisión

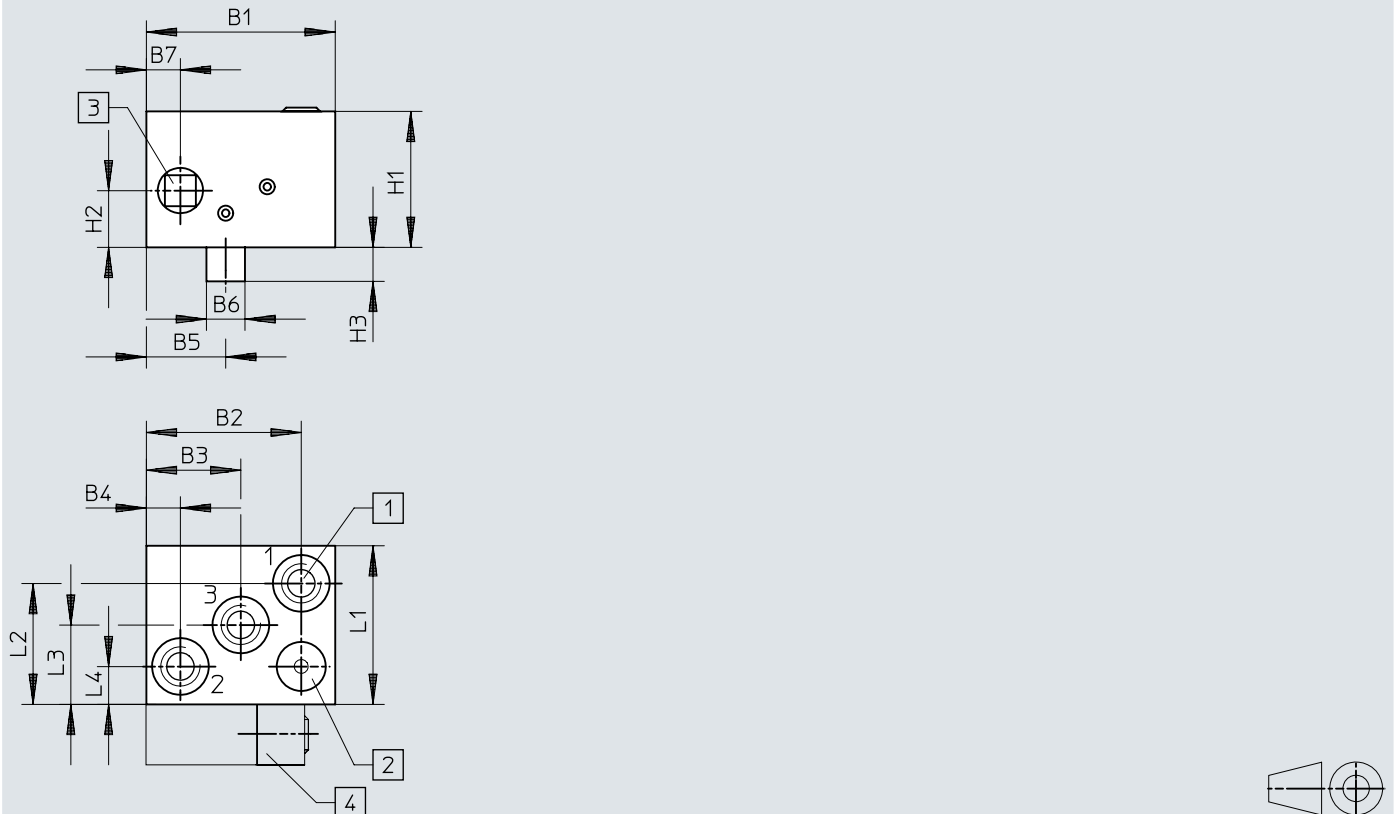
Grado de protección	IP65
Protección antideflagrante	Zona 1 (ATEX), Zona 2 (ATEX), Zona 21 (ATEX), Zona 22 (ATEX)
Certificación ATEX	Para zona 1, 2, 21, 22
Clase de resistencia a la corrosión CRC ¹⁾	2 - riesgo de corrosión moderado

1) Más información en www.festo.com/x/topic/crc

Dimensiones

Dimensiones – Sensor de proximidad SMPO-8E

Descargar datos CAD www.festo.com



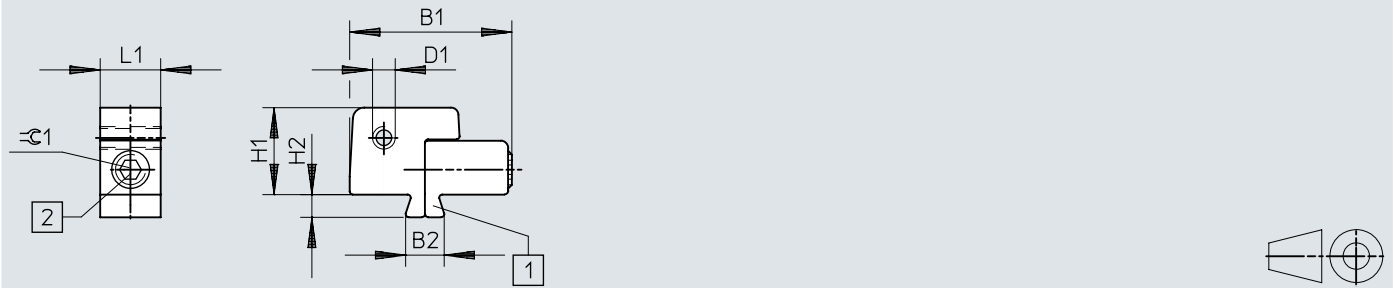
- [1] M5 para racor de boquilla
- [2] indicación del estado de conmutación óptica
- [3] Par de apriete máx.: 0,6 Nm (ancho de llave 2,5)
- [4] Kit de fijación SMB-8E

	B1	B2	B3	B4	B5 ±0,3	B6 ±0,05	B7 ±0,2	H1	H2	H3	L1	L2	L3	L4
SMPO-8E	25	20,5	12,5	4,5	10,5	5,1	4,5	18	7,5	4,5	21	16	10,5	5

Dimensiones

Dimensiones – Kit de fijación SMB-8E

Descargar datos CAD www.festo.com



[1] Apto para todas las ranuras para sensor de tipo 8

[2] Par de apriete máx. 1 Nm

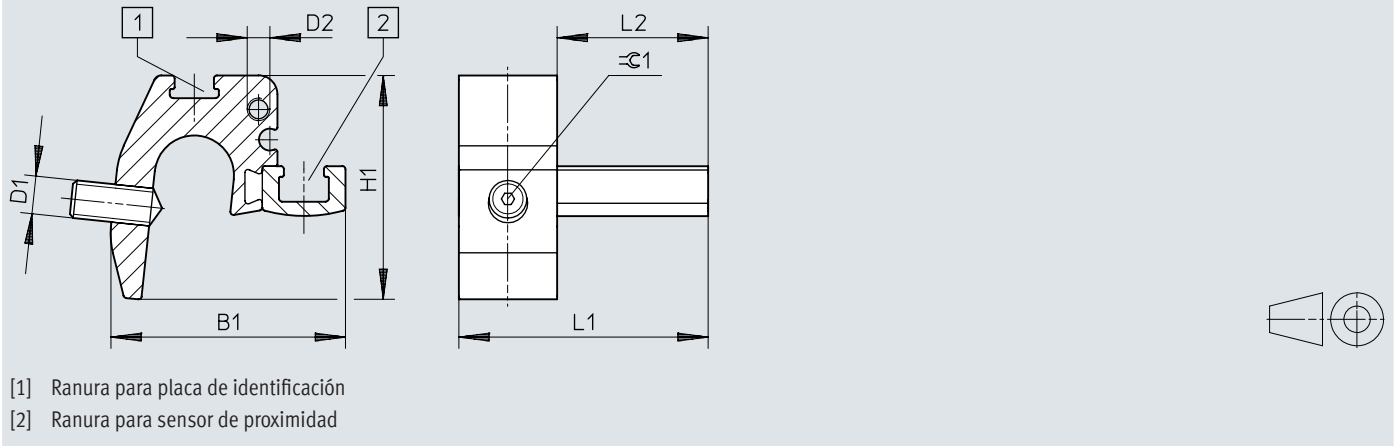
	1)	B1 +0,5/-1	B2 -0,2	D1	H1	H2 +0,2	L1 ±0,2	≈G
SMB-8E	10 ... 125	21,5	5,1	M3	11,5	3	8	2,5

1) Para Ø de émbolo

Dimensiones

Dimensiones – Fijación SMBZ-8-32/100

Descargar datos CAD www.festo.com



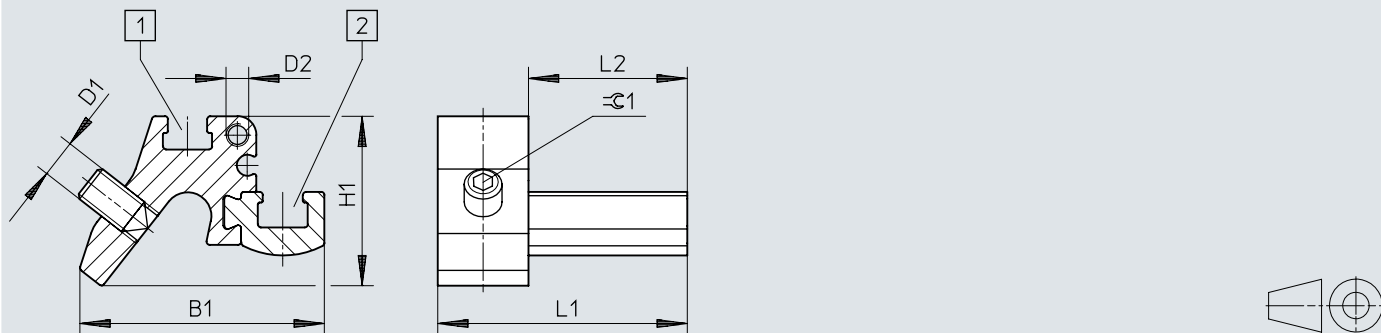
	1)	B1	D1	D2	H1	L1	L2	±0.1
SMBZ-8-32/100	32 ... 100	31	M5	M3	30	33	20	1,5

1) Para Ø de émbolo

Dimensiones

Dimensiones – Fijación SMBZ-8-125/320

Descargar datos CAD www.festo.com




- [1] Ranura para placa de identificación
- [2] Ranura para sensor de proximidad


	1)	B1	D1	D2	H1	L1	L2	$\varnothing 1$
SMBZ-8-125/320	125 ... 320	32,3	M5	M3	22	33	20	2,5


1) Para \varnothing de émbolo


Referencias de pedido


Referencias de pedido				
	Función de la válvula	Conexión neumática	N.º art.	Tipo
	3/2	M5	178563	SMPO-8E

Accesorios

Kit de fijación SMB-8E					
	Material del perfil	Material de los tornillos	Conformidad PWIS	N.º art.	Tipo
	Aluminio, Anodizado	Acero inoxidable de alta aleación	VDMA24364-B2-L	178230	SMB-8E

Fijación SMBZ-8					
	para Ø de émbolo	Material del cuerpo	Clase de resistencia a la corrosión CRC	N.º art.	Tipo
	Ø32-Ø100	Aleación forjada de aluminio anodizado	2 - riesgo de corrosión moderado	537806	SMBZ-8-32/100
	Ø125-Ø320			537808	SMBZ-8-125/320

Racor rápido roscado					
	Forma constructiva	Conexión neumática 1	Conexión neumática 2	N.º art.	Tipo
	forma recta	Rosca exterior M5	Para tubo flexible con diámetro exterior de 3 mm	153302	QSM-M5-3
			Para tubo flexible con diámetro exterior 4 mm	153304	QSM-M5-4
			Para tubo flexible con diámetro exterior 6 mm	153306	QSM-M5-6

Racor rápido roscado					
	Forma constructiva	Conexión neumática 1	Conexión neumática 2	N.º art.	Tipo
	Forma en L	Rosca exterior M5	Para tubo flexible con diámetro exterior de 3 mm	153331	QSML-M5-3
			Para tubo flexible con diámetro exterior 4 mm	153333	QSML-M5-4
			Para tubo flexible con diámetro exterior 6 mm	153335	QSML-M5-6