




标准气缸 DSBC, 符合 ISO 15552

**FESTO**

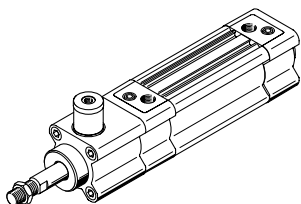


## 主要特性

### 一览

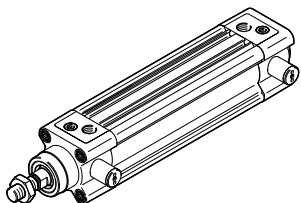
- 


- 标准气缸符合 ISO15552 (对应已撤销的标准 ISO 6431, DIN ISO 6431, VDMA24562, NFE49003.1 和 UNI 10290)
  - 双作用
  - 用于电子式位置感测
  - 可提供抗扭转
  - EX4: 用于防爆区域
  - 附件丰富, 几乎可将气缸安装在任意地方
  - 三种缓冲形式:
    - 弹性缓冲: 两端带弹性缓冲垫
    - PPS 缓冲: 气动缓冲, 双端自调节
    - PPV 缓冲: 气动缓冲, 两端可调
  - 用模块化产品系统可按照个性需求配置派生型
  - 派生型众多, 灵活性佳

### DSBC...-C – 带夹紧单元, 标准孔型



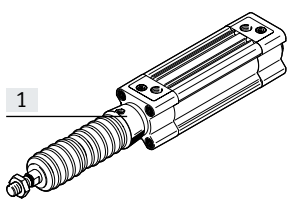
- 标准孔型
  - 可将活塞杆保持或夹持在任意位置
  - 即使在交替负载、工作压力波动或系统出现泄漏的情况下, 活塞杆也能长时间夹持在位置上
- 用在安全相关的应用场合时需要采用额外措施; 例如, 在欧洲, 就必须遵守欧盟机械指令所列出的标准。
- 如果没有额外措施, 本产品就不适用于控制系统中与安全相关的部分。

### DSBC...-E1/-E2/-E3 – 带终端位置锁, 标准孔型



- 标准孔型
  - 正锁定终端位置, 作为掉落保护。活塞杆锁定在终端位置, 以防出现压降
  - 任一端或两端
- 用在安全相关的应用场合时需要采用额外措施; 例如, 在欧洲, 就必须遵守欧盟机械指令所列出的标准。
- 如果没有额外措施, 本产品就不适用于控制系统中与安全相关的部分。

### DSBC...-P2 – 带波纹管组件DADB, 标准孔型



- 波纹管可保护活塞杆、密封件和轴承免受各种介质的影响, 这对这些组件的使用寿命有积极的影响。
- 波纹管组件是无泄漏系统。要防止吸入不需要的介质, 管式排气和进气必须通过连接部分处的压力补偿孔 [1]
- 该组件保护活塞杆、密封件和轴承免受多种介质的侵入, 例如:
- 灰尘
  - 碎屑
  - 油
  - 油脂
  - 燃油

### 订购波纹管组件

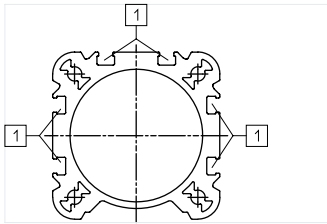
如果使用波纹管组件, 加长活塞杆就绝对必要。通过模块化产品系统或作为附件订购波纹管组件。这种情况下必须注意:

**通过模块化产品系统订购:** 选择特性P2, 波纹管组件供货时已安装在轴承盖上。所需活塞杆加长量自动考虑在内。就无需给特性...E 给定一个值。

**作为附件订购:** 如果波纹管组件作为附件订购, 在模块化产品系统中必须输入特性...E 所需的值 → 页码 50

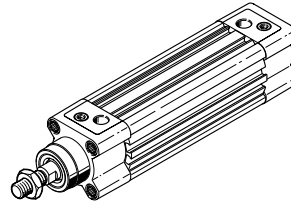
## 主要特性

### DSBC...-D3 – 三个侧面有传感器沟槽



如果在模块化产品系统中选择了特性D3, 气缸有三个侧面可选安装传感器。

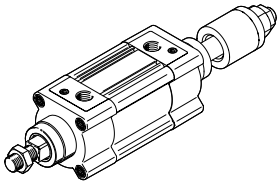
[1] 沟槽, 用于接近开关



**注意**

DSBC-32-...-D3: 不兼容“从端部插入槽内”安装的接近开关。

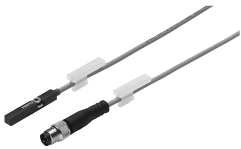
### DSBC...-KE – 带行程调节



- 双端活塞杆, 带行程调节
- 延长终端位置调节范围

### 位置感测/力控制

带位置变送器 SMAT, SDAT → 页码 61



- 可模拟量反馈位置
- 模拟量输出  
– 0 ... 10 V

### 带比例压力调节阀 VPPM



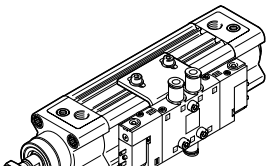
抓取力无限调节

- 设定点值输入  
– 0 ... 10 V  
– 4 ... 20 mA

### 可选附件

安装组件 DAVM

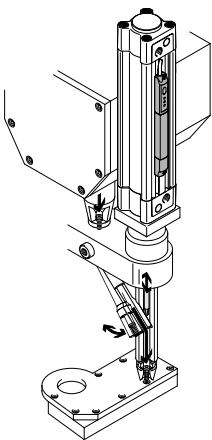
→ 页码 1



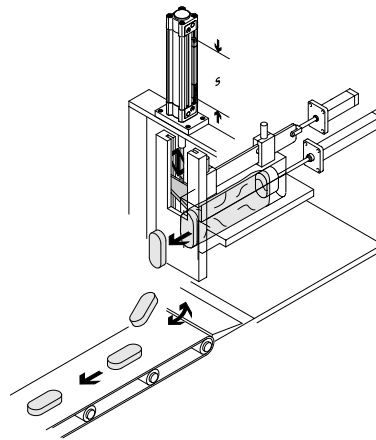
- 用于侧向阀安装, 直接安装在气缸上
- 尤其适用于大型系统中的分散式使用
- 只能安装在有气接口的一侧

### 应用示例

自动螺丝机




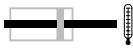
用于过程控制



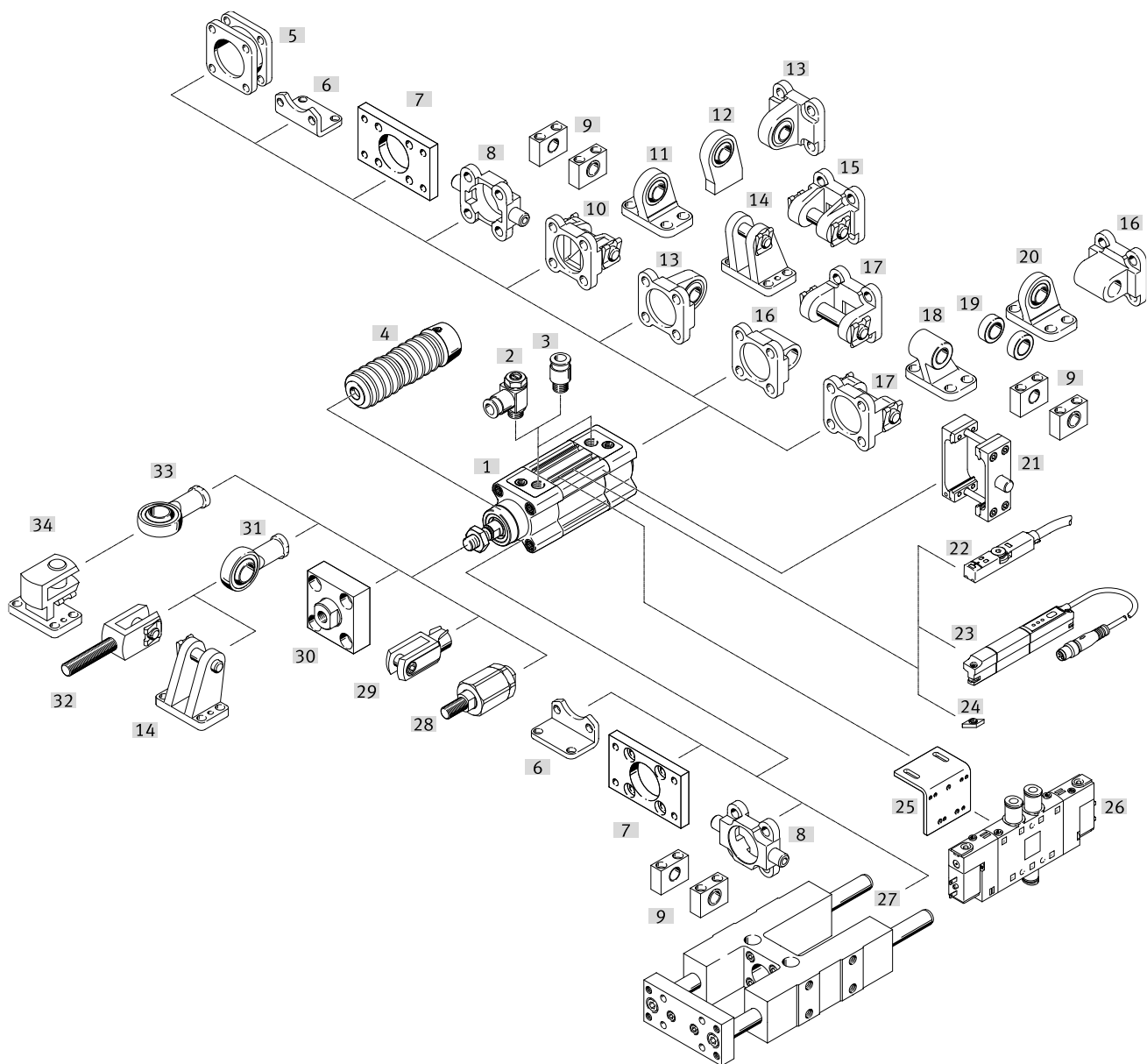
## 主要特性

模块化产品系统可选派生型		
符号	主要特性	简要说明
	Q 方形活塞杆	抗扭转。用于正确方向进给
	C 夹紧单元	活塞杆集成夹紧装置
	E1/E2/E3 终端位置锁	正锁定终端位置, 作为掉落保护。如果出现压降, 活塞杆被固定在终端位置, 防止掉落
	L 低摩擦	<ul style="list-style-type: none"> <li>启动压力: 低</li> <li>动态响应: 适用于非常高速的运动, 尤其是在低工作压力时</li> </ul> 应用实例: 无停顿的非常高动态的运动
	U 恒速慢速移动	<ul style="list-style-type: none"> <li>启动压力: 非常低</li> <li>动态响应: 适用于恒定慢速、无抖动运动</li> </ul> 应用实例: 恒定慢速进给运动
	L1 低摩擦, 用于平衡吊	<ul style="list-style-type: none"> <li>启动压力: 低</li> <li>动态响应: 适用于一端压力恒定的慢速运动。系统摩擦力与工作压力无关</li> </ul> 应用实例: 负载平衡应用 (平衡吊、恒定进给运动的带张紧器)
	T 双端活塞杆	用于两端工作, 推进和返回行程的力相同, 用于安装外部挡块
	KE 行程调节	双端活塞杆一端安装调节元件。用于限制延长终端位置以及设置精确的行程位置。
	F 活塞杆内螺纹	-

## 主要特性

模块化产品系统可选派生型		
符号	主要特性	简要说明
	R3 高耐腐蚀等级	气缸所有外表面符合耐腐蚀等级3, 符合Festo 标准940070。活塞杆采用耐腐蚀、耐酸钢
	T1 耐高温密封件	温度范围 0 ... +120°C
	T3 低温	温度范围 -40 ... +80°C
	T4 耐高温密封件	温度范围 0 ... +150°C
	A1 刮片派生型	增强耐化学品性: 使用寿命更长, 如使用冷却液时
	A2 刮片派生型	刮片派生型硬刮片: 气缸配备了电镀硬铬的活塞杆和刚性刮片密封件, 防干燥、多尘和粘性介质
	A3 刮片派生型	未润滑工作模式: 清洗过程会冲刷掉活塞杆上的油脂。特殊设计的活塞杆密封件可用于未润滑工作模式, 与标准密封件相比, 使用寿命更长
	A6 刮片派生型	金属刮片: 气缸安装了镀硬铬的活塞杆和金属刮片, 能挂掉附着在活塞杆上的硬颗粒 (如焊渣)。例如, 用于焊接系统
	F1A 推荐用于锂电池生产设施	铜锌镍含量更低, 适用于电池生产 (F1a)
	...E 加长活塞杆	-
	...L 加长活塞杆 thread	-

外围元件一览



安装元件和附件		简要说明	DSBC-...					→ 页码/ Internet
				L/U/ L1	C	E1/E2/ E3	T	
[1]	标准气缸 DSBC	标准气缸, 无附件, 基本型						
[2]	单向节流阀 GRLA	用于调节速度	■	■	■	■	■	62
[3]	快插接头 QS	用于连接标准外径气管	■	■	■	■	■	q5
[4]	波纹管组件 DADB	<ul style="list-style-type: none"> <li>保护气缸 (活塞杆、密封件和轴承) 免受多种介质的侵入, 防止过早磨损</li> <li>仅可与加长活塞杆 (E) 组合使用</li> </ul>	■	-	-	-	■	50
[5]	多位置组件 DPNC	用于将两个相同缸径的气缸组成一个多位置气缸	■	-	■	■	■	54
[6]	脚架安装件 HNC/CRHNC	用于轴承或端盖	■	■	■	■	■	39

1) 不能安装到组合 E1  
 仅可安装到端盖组合 E2  
 仅可安装到轴承盖组合 E3

## 外围元件一览

	简要说明	DSBC-...					→ 页码/ Internet
			L/U/ L1	C	E1/E2/ E3	T	
[7] 法兰安装件 FNC/CRFNG	• 用于轴承或端盖 • 与波纹管组件 DADB 组合使用时, 不能用于轴承盖上	■	■	■	■	■	40
[8] 耳轴安装件 ZNC/CRZNG	• 用于轴承或端盖 • 与波纹管组件 DADB 组合使用时, 不能用于轴承盖上	■	■	■	■ <sup>1)</sup>	■	41
[9] 耳轴支座 LNZG/CRLNZG	-	■	■	■	■ <sup>1)</sup>	■	42
[10] 耳轴安装件 [15] SNC	用于端盖	■	■	■	■	-	43
[11] 双耳环支座 LSNG	带球面轴承	■	■	■	■	-	48
[12] 双耳环支座 LSNSG	焊接, 带球面轴承	■	■	■	■	-	48
[13] 耳轴安装件 SNCS/CRSNCS/SNCS-...-R3	带球面轴承, 用于端盖	■	■	■	■	-	45
[14] 双耳环支座 LBG/LBG-...-R3	-	■	■	■	■	-	48
[16] 耳轴安装件 SNCL	用于端盖	■	■	■	■	-	46
[17] 耳轴安装件 SNCB/SNCB-...-R3	用于端盖	■	■	■	■	-	44
[18] 双耳环支座 LNG/CRLNG	-	■	■	■	■	-	48
[19] 双耳环支座 [20] LSN	带球面轴承	■	■	■	■	-	48
[21] 耳轴安装组件 DAMT	用于安装在缸筒纵身任意位置	■	■	■	■	■	47
[22] 接近开关 SME/SMT-8M/SDBT-MS	可集成到缸筒上	■	■	■	■	■	59
[23] 位置变送器 SMAT/SDAT	• 持续感测活塞位置 • 模拟量输出	■	■	■	■	■	61
[24] 沟槽螺母 ABAN	可从上方插入槽内	■	■	■	■	■	62
[25] 安装组件 DAVM	用于安装阀	■	■	■	■	■	55
[26] 电磁阀 CPE/VUVG/VUVS	用于标准气缸	■	■	■	■	■	55
[27] 导向单元 FENG	用于保护标准气缸免受高扭矩负载的扭转	■	■	■	-	■	58
[28] 自对中连接杆 FK, CRFK	用于补偿径向和角度偏差	■	■	■	■	■	49
[29] 双耳环 SG/CRSG	允许气缸在一个平面实现摆动	■	■	■	■	■	49
[30] 连接法兰 KSG	用于补偿径向偏差	■	■	■	■	■	49
连接法兰 KSZ	用于带抗扭转活塞杆的气缸, 用补偿径向偏差	■	■	■	■	■	49
[31] 关节轴承 [33] SGS/CRSGS	带球面轴承	■	■	■	■	■	49
[32] 双耳环 SGA	带外螺纹	■	■	■	■	■	49
[34] 直角双耳环支座 LQG	-	■	■	■	■	■	48
- 沟槽盖 ABP-5-S	用于保护传感器电缆, 防止灰尘进入传感器沟槽	■	■	■	■	■	62

## 型号代码

<b>001</b>	<b>系列</b>	
<b>DSBC</b>	标准气缸, 双作用, 符合 ISO 15552	

<b>002</b>	<b>抗扭转</b>	
	无	
<b>Q</b>	带抗扭转	

<b>003</b>	<b>运行特性</b>	
	标准	
<b>L</b>	低摩擦	
<b>U</b>	匀速慢速移动	
<b>L1</b>	低摩擦, 用于平衡吊	

<b>004</b>	<b>缸径 [mm]</b>	
<b>32</b>	32	
<b>40</b>	40	
<b>50</b>	50	
<b>63</b>	63	
<b>80</b>	80	
<b>100</b>	100	
<b>125</b>	125	

<b>005</b>	<b>行程 [mm]</b>	
<b>20</b>	20	
<b>25</b>	25	
<b>30</b>	30	
<b>40</b>	40	
<b>50</b>	50	
<b>60</b>	60	
<b>70</b>	70	
<b>80</b>	80	
<b>100</b>	100	
<b>125</b>	125	
<b>150</b>	150	
<b>160</b>	160	
<b>200</b>	200	
<b>250</b>	250	
<b>300</b>	300	
<b>320</b>	320	
<b>400</b>	400	
<b>500</b>	500	
<b>...</b>	1 ... 2800	

<b>006</b>	<b>夹紧单元</b>	
	无	
<b>C</b>	已附加	

<b>007</b>	<b>终端位置锁</b>	
	无	
<b>E1</b>	双端锁	
<b>E2</b>	用于锁定已伸出的活塞杆	
<b>E3</b>	用于锁定已缩进的活塞杆	

<b>008</b>	<b>活塞杆类型</b>	
	一端活塞杆	
<b>T</b>	双端活塞杆	

<b>009</b>	<b>活塞杆螺纹类型</b>	
	外螺纹	
<b>F</b>	内螺纹	

<b>010</b>	<b>缸筒类型</b>	
<b>D3</b>	缸筒3侧有传感器槽	
	缸筒仅1侧有传感器槽	

<b>011</b>	<b>缓冲</b>	
<b>P</b>	两端带弹性缓冲垫	
<b>PPS</b>	两端带气动自调缓冲	
<b>PPV</b>	两端带气动可调缓冲	

<b>012</b>	<b>位置感测</b>	
<b>A</b>	通过接近开关	

<b>013</b>	<b>耐腐蚀等级</b>	
	标准	
<b>R3</b>	高耐腐蚀等级	

<b>014</b>	<b>温度范围</b>	
	标准	
<b>T1</b>	耐高温密封件 max. 120°C	
<b>T3</b>	-40 ... +80°C	
<b>T4</b>	0 ... +150°C	

<b>015</b>	<b>防尘</b>	
	标准	
<b>P2</b>	轴承盖上波纹管	

<b>016</b>	<b>刮片派生型</b>	
	无	
<b>A1</b>	提高耐用性	
<b>A2</b>	硬刮片	
<b>A3</b>	用于干式工作	
<b>A6</b>	金属刮片	

<b>017</b>	<b>特殊材料属性</b>	
	无	
<b>F1A</b>	推荐用于锂电池生产设施, F1A	

<b>018</b>	<b>欧盟认证</b>	
	无	
<b>EX4</b>	II 2GD	

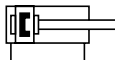
<b>019</b>	<b>行程调节</b>	
	无	
<b>25KE</b>	25 mm, 推进	
<b>50KE</b>	50 mm, 推进	

<b>020</b>	<b>活塞杆加长</b>	
	无	
<b>...E</b>	1 ... 500 mm	

<b>021</b>	<b>活塞杆螺纹加长</b>	
	无	
<b>...L</b>	0 ... 70 mm	

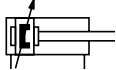
## 技术参数

功能  
缓冲 P



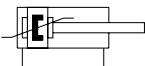
缸径  
32 ... 125 mm

可调气动缓冲 PPV



工作行程  
1 ... 2800 mm

PPS 缓冲



www.festo.com



维修服务  
ø 125 mm



主要技术参数		32	40	50	63	80	100	125
缸径 ø		32	40	50	63	80	100	125
结构特点		缸径 / 活塞杆 / 缸筒						
工作方式		双作用						
气源口		G1/8	G1/4	G1/4	G3/8	G3/8	G1/2	G1/2
活塞杆螺纹		M10x1.25	M12x1.25	M16x1.5	M16x1.5	M20x1.5	M20x1.5	M27x2
行程								
DSBC-...	[mm]	1 ... 2800						
DSBC-...-Q	[mm]	1 ... 1500						-
DSBC-...-L1	[mm]	10 ... 1000						
DSBC-...-C	[mm]	10 ... 2000						
DSBC-...-E1/-E2/-E3	[mm]	10 ... 2000						-
DSBC-...-P2	[mm]	10 ... 500						-
DSBC-...-KE	[mm]	1 ... 1500						
DSBC-...-...E	[mm]	1 ... 2000						
DSBC-...-...L	[mm]	1 ... 2000						
缓冲								
DSBC-...-P		两端带弹性缓冲垫						
DSBC-...-PPV		两端带可调节气动缓冲						
DSBC-...-PPS		两端带自调节气动缓冲						
缓冲长度								
DSBC-...-PPV	[mm]	17	19	22	22	31	31	45
DSBC-...-E1/-E2/-E3	[mm]	17	19	15	15	15	15	-
位置感测		通过接近开关						
安装方式		通过内螺纹/附件						
安装位置		任意						

## 技术参数

工作和环境条件									
缸径 $\varnothing$		32	40	50	63	80	100	125	
工作介质		压缩空气, 符合 ISO 8573-1:2010 [7:4:4]							
工作/先导介质注意事项		可用润滑介质工作 (今后须始终润滑工作)							
工作压力									
DSBC...	[MPa]	0.06 ... 1.2		0.04 ... 1.2			0.02 ... 1.0		
	[bar]	0.6 ... 12		0.4 ... 12			0.2 ... 10		
DSBC...-Q	[MPa]	0.1 ... 1.2							-
	[bar]	1 ... 12							-
DSBC...-Q-C	[MPa]	0.15 ... 1.0							-
	[bar]	1.5 ... 10							-
DSBC...-Q-T1	[MPa]	0.1 ... 0.8							-
	[bar]	1 ... 8							-
DSBC...-L <sup>1)</sup>	[MPa]	0.03 ... 1.2	0.025 ... 1.2		0.02 ... 1.2		0.015 ... 1.2		
	[bar]	0.3 ... 12	0.25 ... 12		0.2 ... 12		0.15 ... 12		
DSBC...-U <sup>1)</sup>	[MPa]	0.01 ... 1.2		0.005 ... 1.2			0.005 ... 1.0		
	[bar]	0.1 ... 12		0.05 ... 12			0.05 ... 10		
DSBC...-L1 <sup>1)</sup>	[MPa]	0.03 ... 1.2	0.025 ... 1.2		0.02 ... 1.2		0.015 ... 1.2		
	[bar]	0.3 ... 12	0.25 ... 12		0.2 ... 12		0.15 ... 12		
DSBC...-C <sup>2)</sup>	[MPa]	0.15 ... 1.0							
	[bar]	1.5 ... 10							
DSBC...-E1/-E2/-E3	[MPa]	0.25 ... 1.2		0.15 ... 1.2					
	[bar]	2.5 ... 12		1.5 ... 12					
DSBC...-T <sup>3)</sup> /-KE <sup>3)</sup> /-T3/-A2	[MPa]	0.1 ... 1.2							0.1 ... 1.0
	[bar]	1 ... 12							1 ... 10
DSBC...-T3-A6	[MPa]	0.15 ... 1.2							
	[bar]	1.5 ... 12							
DSBC...-A3	[MPa]	0.15 ... 1.2		0.1 ... 1.2	0.06 ... 1.2		0.06 ... 1.0		
	[bar]	1.5 ... 12		1 ... 12	0.6 ... 12		0.6 ... 10		
DSBC...-A6	[MPa]	0.15 ... 1.2							
	[bar]	1.5 ... 12							
DSBC...-D3	[MPa]	0.08 ... 1.2	0.06 ... 1.2		0.04 ... 1.2		0.02 ... 1.0		
	[bar]	0.8 ... 12	0.6 ... 12		0.4 ... 12		0.2 ... 10		
环境温度 <sup>4)</sup>									
DSBC...	[°C]	-20 ... +80							
DSBC...-L/-U	[°C]	+5 ... +80							
DSBC...-L1	[°C]	0 ... +60							
DSBC...-A1	[°C]	0 ... +80							
DSBC...-A6/-F1A/-KE	[°C]	-20 ... +80							
DSBC...-T1-A6	[°C]	0 ... +120							
DSBC...-T3-A6	[°C]	-40 ... +80							
DSBC...-T4-A6	[°C]	0 ... +150							
DSBC...-C	[°C]	-10 ... +80							
DSBC...-T1	[°C]	0 ... +120							
DSBC...-T3	[°C]	-40 ... +80							
DSBC...-T4	[°C]	0 ... +150							
DSBC...-P2	[°C]	-10 ... +80							
DSBC...-EX4	[°C]	-20 ... +60							
耐腐蚀等级 CRC <sup>5)</sup>									
DSBC...		2 - 中等耐腐蚀等级							
DSBC...-R3		3 - 高耐腐蚀等级							

- 数值仅用于行程5 500 mm和10 次双行程后  
组合缓冲PPV/PPS时, 指定值仅在缓冲范围外适用
- 注意最小释放压力 → 页码 19
- 对派生型 T (双端活塞杆) 或派生型 KE (行程调节), 静止超过 24 小时后, 最小工作压力可能会稍有提高。
- 注意接近开关工作范围
- 详见 [www.festo.com/x/topic/crc](http://www.festo.com/x/topic/crc)

## 技术参数

重量 [g]							
缸径 $\varnothing$	32	40	50	63	80	100	125
<b>DSBC...</b>							
产品重量, 0 mm 行程	465	740	1190	1740	2660	3665	6611
附加重量, 每 10 mm 行程	27	37	56	62	92	101	151
移动重量, 每 0 mm 行程	110	205	365	430	810	1000	2245
移动重量, 每 10 mm 行程	9	16	25	25	39	39	63
<b>DSBC....-Q</b>							
产品重量, 0 mm 行程	503	755	1241	1821	2717	3827	-
附加重量, 每 10 mm 行程	26	32	51	57	85	94	-
移动重量, 每 0 mm 行程	103	170	332	391	757	890	-
移动重量, 每 10 mm 行程	8	11	20	20	32	32	-
<b>DSBC....-L1</b>							
产品重量, 0 mm 行程	465	741	1200	1759	2651	3693	6651
附加重量, 每 10 mm 行程	27	37	56	62	92	101	151
移动重量, 每 0 mm 行程	110	206	375	449	801	1028	2285
移动重量, 每 10 mm 行程	9	16	25	25	39	39	63
<b>DSBC....-C</b>							
产品重量, 0 mm 行程	745	1175	1940	2920	5075	6965	12860
附加重量, 每 10 mm 行程	25	35	56	62	95	103	151
移动重量, 每 0 mm 行程	160	290	540	620	1200	1425	3035
移动重量, 每 10 mm 行程	9	16	25	25	39	39	63
<b>DSBC....-E1/-E2/-E3</b>							
产品重量, 0 mm 行程							
DSBC....-E1	505	780	1312	1862	3018	4023	-
DSBC....-E2	485	760	1251	1801	2839	3844	-
DSBC....-E3	485	760	1251	1801	2839	3844	-
附加重量, 每 10 mm 行程	27	37	56	62	92	101	-
移动重量, 每 0 mm 行程	110	205	365	430	810	1000	-
移动重量, 每 10 mm 行程	9	16	25	25	39	39	-
<b>DSBC....-T</b>							
产品重量, 0 mm 行程	581	924	1523	2103	3243	4353	7450
附加重量, 每 10 mm 行程	34	53	81	87	131	140	214
移动重量, 每 0 mm 行程	181	339	613	684	1292	1516	3084
移动重量, 每 10 mm 行程	18	32	50	50	78	78	126
<b>DSBC....-KE</b>							
产品重量, 0 mm 行程							
DSBC....-25KE	650	1030	1724	2344	3504	4614	8006
DSBC....-50KE	-	1111	1803	2383	3605	4715	8163
附加重量, 每 10 mm 行程	36	53	81	87	131	140	214
移动重量, 每 0 mm 行程							
DSBC....-25KE	250	445	814	885	1553	1777	3640
DSBC....-50KE	-	526	893	964	1654	1878	3797
移动重量, 每 10 mm 行程	18	32	50	50	78	78	126
<b>DSBC....-F</b>							
产品重量, 0 mm 行程	453	721	1145	1695	2570	3575	6391
附加重量, 每 10 mm 行程	27	37	56	62	92	101	151
移动重量, 每 0 mm 行程	98	186	320	385	720	910	2023
移动重量, 每 10 mm 行程	9	16	25	25	39	39	63
<b>DSBC....-D3</b>							
产品重量, 0 mm 行程	480	768	1216	1774	2720	3728	6768
附加重量, 每 10 mm 行程	31	49	78	92	143	165	247
移动重量, 每 0 mm 行程	110	205	365	430	810	1000	2245
移动重量, 每 10 mm 行程	9	16	25	25	39	39	63

## 技术参数

重量 [g]							
缸径 $\varnothing$	32	40	50	63	80	100	125
<b>DSBC...E</b>							
附加重量, 活塞杆每加长 10 mm	9	16	25	25	39	39	63
<b>DSBC...L</b>							
附加重量, 活塞杆每加长 10 mm	6	8	14	14	22	22	41
<b>ATEX<sup>1)</sup></b>							
ATEX 防爆类别, 用于气体	II 2G						
防爆型式, 用于气体	Ex h IICT4 Gb						
ATEX 防爆类别, 用于粉尘	II 2D						
防爆型式, 用于粉尘	Ex h IIIC T120°C Db						
防爆环境温度	-20°C ≤ Ta ≤ +60°C						
CE 标记 (见合格声明)	符合欧盟防爆指令 (ATEX)						
UKCA 标记 (见合格声明)	符合英国防爆指令						
欧盟之外的防爆认证	EPL Gb (GB)						
	EPL Db (GB)						

1) 注意附件的 ATEX 认证

## 技术参数

力 [N] 和冲击能量 [J]							
缸径 $\varnothing$	32	40	50	63	80	100	125
6 bar 时, 力的理论值, 推进	483	754	1178	1870	3016	4712	7363
6 bar 时, 力的理论值, 返回	415	633	990	1682	2721	4418	6881
终端位置最大冲击能量							
DSBC-...	0.4 <sup>1)</sup>	0.7	1.0	1.3	1.8	2.5	3.3
DSBC-...-L/-U/-T1/-T3/-T4	0.2 <sup>1)</sup>	0.35	0.5	0.65	0.9	1.25	1.65
DSBC-...-L1	0.1	0.2	0.3	0.4	0.9	1.25	1.65
DSBC-...-KE	0.32 <sup>1)</sup>	0.56	0.8	1	1.4	2	2.6

1) 与耳轴安装组件 DAMT 组合时的最大能量为 0.1 J

许用冲击速度: 
$$V = \sqrt{\frac{2 \times E}{m_1 + m_2}}$$

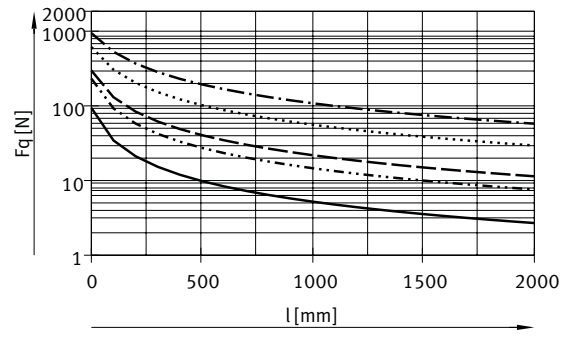
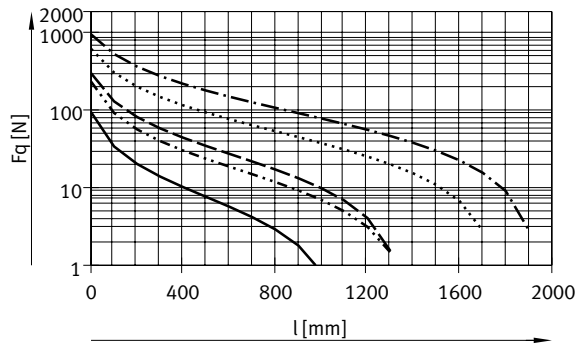
最大许用重量: 
$$m_2 = \frac{2 \times E}{V^2} - m_1$$

V 许用冲击速度  
 E 最大冲击能量  
 m1 移动重量 (驱动)  
 m2 移动有效负载

### 最大侧向力 $F_q$ 与工作行程 $l$ 的关系

水平安装

垂直安装



- $\varnothing$  32
- · - ·  $\varnothing$  40
- - -  $\varnothing$  50/63
- · · · ·  $\varnothing$  80/100
- · - · -  $\varnothing$  125

**注意**  
与特性 DSBC-...-L1 组合时不得有横向力。

### 许用回转间隙, 用于派生型 Q-带抗扭转

缸径 $\varnothing$	32	40	50	63	80	100
回转间隙 [°]	±0.65	±0.6	±0.45	±0.45	±0.45	±0.45

## 技术参数

### 最大侧向力 $F_q$ 与工作行程 $l$ 和杠杆臂 $s$ 的关系

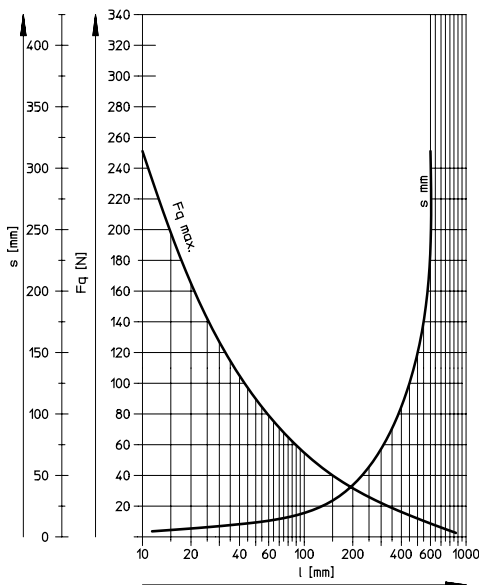
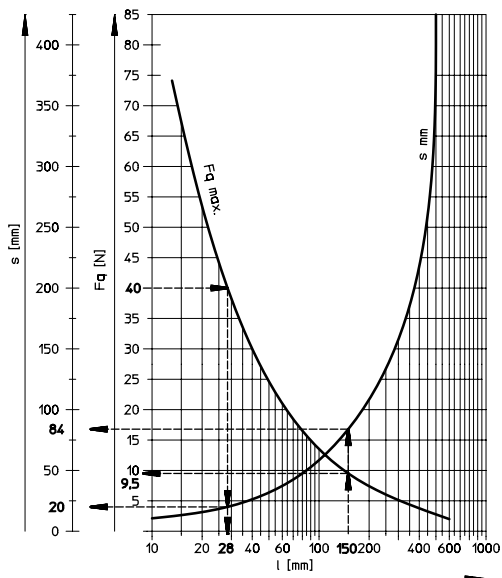
Q - 带抗扭转

Ø 32

Ø 40

最大扭矩 = 800 Nmm / 最大行程 = 300 mm

最大扭矩 = 1100 Nmm / 最大行程 = 400 mm



### 示例用于缸径 Ø 32 mm

示例 1:

工作行程  $l$  = 150 mm

结果: 许用

侧向力  $F_q = 9.5$  N

杠杆臂  $s = 84$  mm

示例 2:

侧向力  $F_q = 40$  N

结果: 许用

工作行程  $l = 28$  mm

杠杆臂  $s = 20$  mm

示例 3:

工作行程  $l = 150$  mm

杠杆臂  $s = 100$  mm

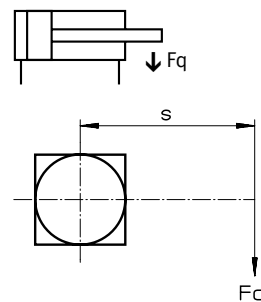
$$F_q = \frac{M}{s} = \frac{800 \text{ Nmm}}{100 \text{ mm}}$$

$M$  = 最大扭矩

$s$  = 杠杆臂

结果: 许用

$F_q = 8 \text{ N} < F_{q_{\max}} = 9.5 \text{ N}$



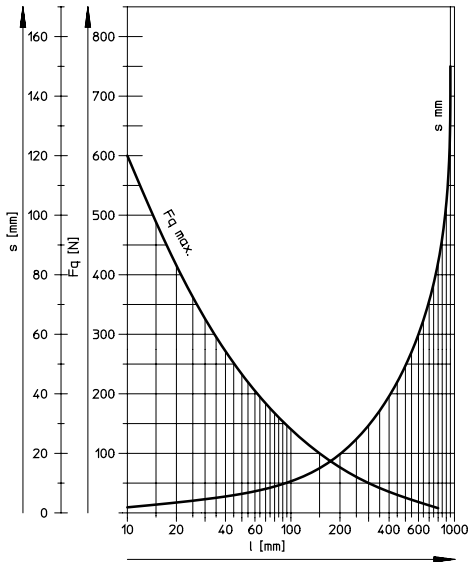
## 技术参数

### 最大侧向力 $F_q$ 与工作行程 $l$ 和杠杆臂 $s$ 的关系

Q - 带抗扭转

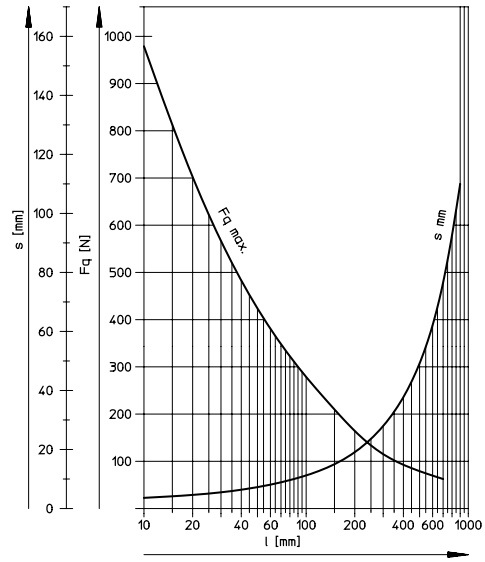
∅ 50/63

最大扭矩 = 1500 Nmm / 最大行程 = 500 mm



∅ 80/100

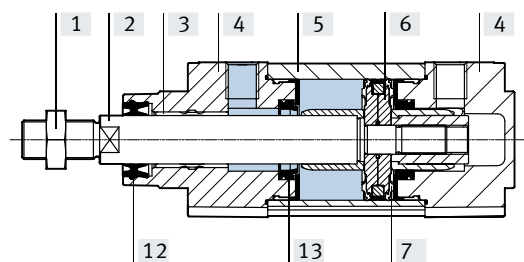
最大扭矩 = 3000 Nmm / 最大行程 = 600 mm



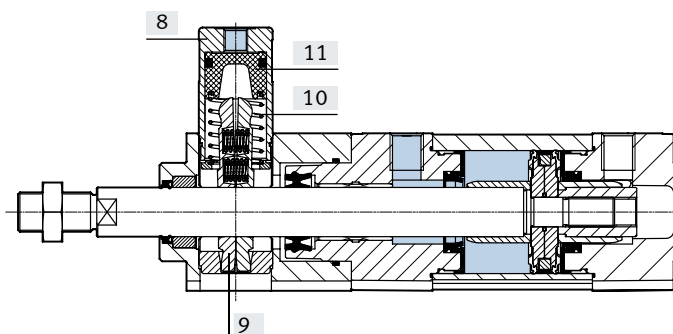
## 技术参数

### 材料

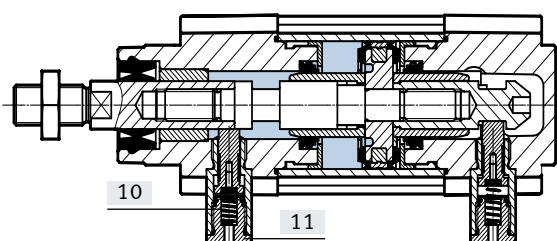
#### 剖面图 - 基本型



#### 带夹紧单元



#### 带终端位置锁



### 标准气缸

[1] 螺母		
DSBC...	镀锌钢	
DSBC...-R3	高合金不锈钢	
DSBC...-F1A	钢, 镀镍	
[2] 活塞杆		
DSBC...	高合金钢	
DSBC...-R3	高合金不锈钢	
DSBC...-A2/-A6/-T3-A6/-T4-A6	镀硬铬退火钢	
DSBC...-T1-A6	高合金不锈钢, 镀硬铬	
[3] 轴承		
DSBC...	POM	
DSBC...-E1/-E2/-E3/-SL/-EX4/-A2/-Q/-Q-T1	青铜	
DSBC...-L/-U/-T1/-T1-A1/-T1-A6/-T4-A6/-D3	高分子金属聚合物	
[4] 盖子		
	带涂层压铸铝	
[5] 缸筒		
	阳极氧化锻造铝合金	
[6] 缓冲挡块		
DSBC...	POM	
DSBC...-L/-T1/-T1-A1/-T1-A6	高分子金属聚合物	
DSBC...-T4/-T4-A6	阳极氧化锻造铝合金	
[7] 缸筒密封件		
DSBC...	TPE-U(PU)	
DSBC...-L/-U/-T1/-T4	FPM	
DSBC...-T3	TPE-U (PU) (适用于低温)	
DSBC...-L1	HNBR	
[8] 壳体, 夹紧单元		
	阳极氧化锻造铝合金	
[9] 夹紧颚, 夹紧单元		
	黄铜	
[10] 弹簧		
DSBC...-C	弹簧钢	
DSBC...-E1/E2/E3	高合金不锈钢	
[11] 活塞		
DSBC...-C	POM	
DSBC...-E1/E2/E3	加硬钢	

## 技术参数

标准气缸	
[12] 活塞杆刮片	
DSBC-...	TPE-U(PU)
DSBC-...-L/-U	FPM
DSBC-...-L1	HNBR
DSBC-...-T1/-T4/-A1	FPM
DSBC-...-T3	TPE-U(PU)
DSBC-...-T4-A6	黄铜
DSBC-...-A3	UHMW-PE
[13] 缓冲密封件	
DSBC-...	PUR
DSBC-...-L	TPE-U(PU)
DSBC-...-U/-T1/-T1-A1/-T1-A6/-Q-T1/-T4	FPM
DSBC-...-T3	PUR (适用于低温)
- 活塞杆刮片	
DSBC-...-A6/-T3-A6	CuZn
DSBC-...-T3/-A2	加强聚四氟乙烯
DSBC-...-T4-A6	黄铜
DSBC-...-D3	TPE-E
- 行程调节 DSBC-...-KE	
挡块元件	PE-UHMW
螺纹耦合件	铝
- 壳体, 终端位置锁	高合金钢
- 法兰螺丝	
DSBC-...	镀锌钢
DSBC-...-F1A	钢, 镀镍
- 材料注意事项	
DSBC-...	RoHs合规
DSBC-...-F1A	铜锌镍含量更低, 适用于电池生产 (F1a)
油漆湿润缺陷物质 (PWIS) 标准	
DSBC-...	VDMA 24364-B1/B2-L
DSBC-...-L/U/-T3/-T4/-A3	VDMA 24364-Zone III
DSBC-...-F1A	VDMA 24364-C1-L
洁净室等级	
DSBC-32 ... 50	等级 5, 符合 ISO 14644-1

## 技术参数

### 技术参数 DBSC-...-E1/-E2/-E3 – 带终端位置锁

- 终端位置锁应仅与带排气节流的双作用气缸结合使用, 以确保在气缸启动前, 锁已经完全释放。
- 如果活塞处的力达到平衡, 才能释放夹紧装置。否则, 活塞杆的突然运动有造成事故的风险。切断两端的进气(如用一个三位五通阀)并不能保证任何安全性。
- 一旦气缸进入机械终端位置, 就可在任意行程位置进行锁定。
- 一个设置很紧的终端位置缓冲(50%多关闭)可能导致锁紧螺栓不能可靠地咬合, 造成过早磨损。
- 排气孔不能被关闭。

缸径 $\varnothing$	32	40	50	63	80	100
工作方式 of 终端位置锁	通过阻挡气缸正锁定					
	通过压缩空气释放					
静态夹持力 [N]	500	500	2000	2000	5000	5000
终端位置锁定时, 最大轴向间隙 [mm]	1.3	1.3	1.3	1.5	1.5	1.5
最小释放压力	[MPa] § 0.25		§ 0.15			
	[bar] § 2.5		§ 1.5			
最大锁定压力	[MPa] $\geq 0.05$					
	[bar] $\geq 0.5$					

### 选型实例

气缸选型时, 建议的基本原则是仅用到所示力的理论值(参见上表)的50%。

#### 假设:

安装位置=垂直

工件负载 = 44 kg

$$F = m \times g = 44 \text{ kg} \times 9.81 \text{ m/s}^2 = 431.6 \text{ N}$$

#### 求解:

适用缸径

#### 实例, 针对32 mm 缸径:

力的理论值, 6 bar, 推进 = 483 N

50% 力的理论值 = 241.5 N

静态夹持力, 针对 32 mm 缸径 = 500 N

终端位置锁定的静态夹持力在许用范围内(max. 500 N), 用于工件负载为44 kg (431.6 N), 不过气缸已用到89%的性能。

#### 结果:

对此应用, 推荐气缸的缸径为 40 mm。

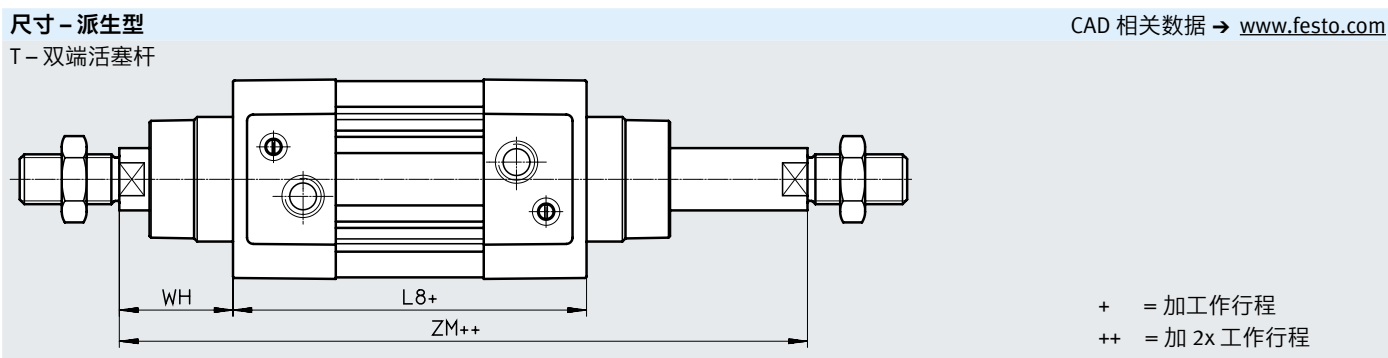
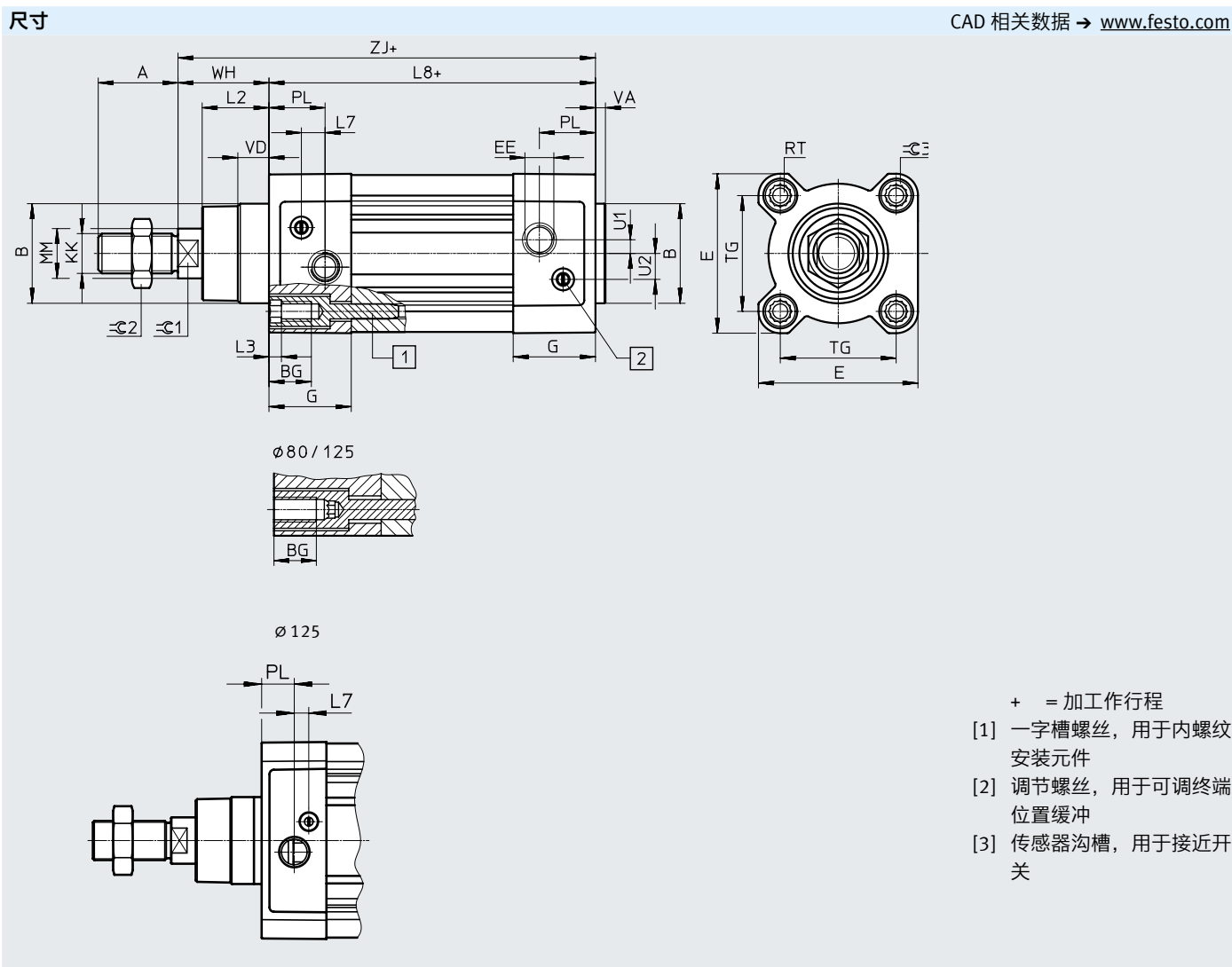
## 技术参数

### 技术参数 DSBC...C – 带夹紧单元

- 表中所列夹持力以静态负载为参考系。如果超过这个值，会发生滑脱。工作时的动态力不得超过静态夹持力。如果变化的负载作用于活塞杆，则夹紧装置在夹紧时并非无回转间隙。
- 如果活塞处的力达到平衡，才能释放夹紧装置。否则，活塞杆的突然运动有造成事故的风险。切断两端的进气（如用一个三位五通阀）并不能保证任何安全性。

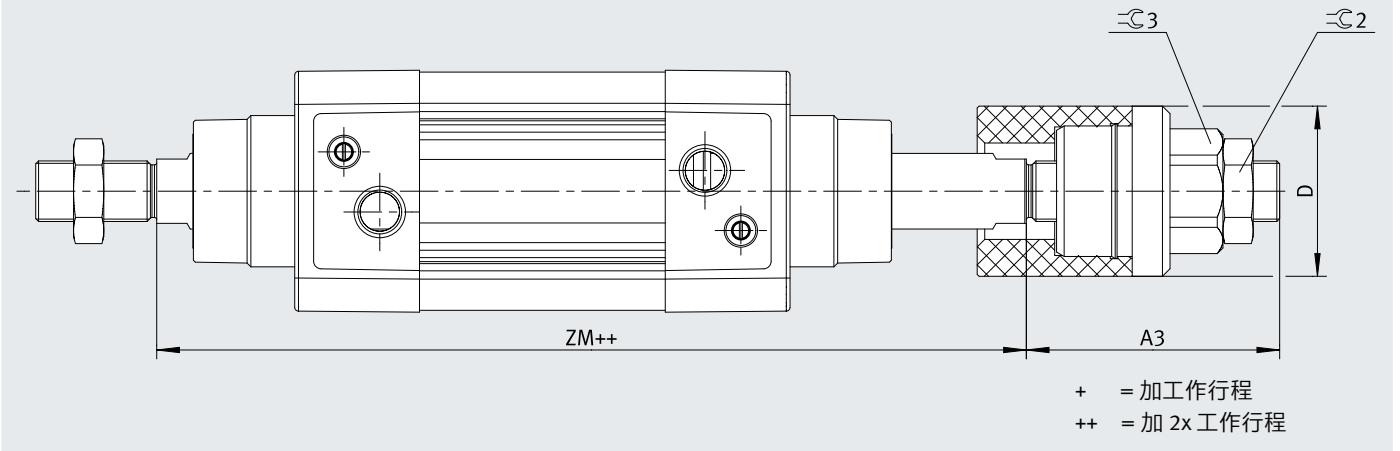
缸径 $\varnothing$		32	40	50	63	80	100	125
夹紧方式, 有效方向		位于两端						
		通过弹簧力夹紧						
		通过压缩空气释放						
静态夹持力	[N]	600	1000	1400	2000	5000	5000	7500
负载下最大轴向间隙	[mm]	0.5	0.5	0.8	0.8	0.8	0.8	1.8
最小释放压力	[MPa]	0.3						
	[bar]	3						

### 技术参数



技术参数

KE - 行程调节



ø [mm]	A -0.5	A3		B ø d11	BG min.	D ø	E +0.5	EE	G -0.2	U2) ±0.1
		DSBC-...-25KE	DSBC-...-50KE							
32	22	52	-	30	16	30	45	G1/8	28	5.7
40	24	56	81	35	16	35	54	G1/4	33	8
50	32	67	92	40	16	45	64	G1/4	33	10.4
63	32	67	92	45	16	45	75	G3/8	40.5	12.75
80	40	73	98	45	17	45	93	G3/8	43	12.5
100	40	73	98	55	17	45	110	G1/2	48	13.5
125	54	89	114	60	20	60	136	G1/2	44.7	13

ø [mm]	U1 ±0.1	KK	L2	L3 max.	L7	L8 ±0.4	MM ø	PL ±0.1	RT	TG ±0.3
40	4	M12x1.25	21.3 <sub>-0.2</sub>	5	7.5	105	16	22.5	M6	38
50	5.5	M16x1.5	26.8 <sub>-0.2</sub>	5	9.5	106	20	22.5	M8	46.5
63	6.25	M16x1.5	27 <sub>-0.2</sub>	5	9	121	20	27.5	M8	56.5
80	8	M20x1.5	34.2 <sub>-0.2</sub>	-	11	128	25	30	M10	72
100	10	M20x1.5	38 <sub>-0.2</sub>	-	7.5	138	25	31.5	M10	89
125	8	M27x2	45.5 <sub>-0.3</sub>	-	10	160	32	22.5	M12	110

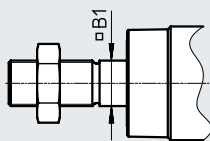
ø [mm]	VA	VD +0.5	WH +2.2	ZJ +1.8	ZM +1	=C1	=C2	=C3		=C4
								DSBC-...	DSBC-...-KE	
32	4 <sub>-0.2</sub>	10	25	119.1	146.1	10	17	6	17	24
40	4 <sub>-0.2</sub>	10.5	28.7	133.9	164.8	13	19	6	19	30
50	4 <sub>-0.2</sub>	11.5	35.6	141.8	179.8	17	24	8	24	30
63	4 <sub>-0.2</sub>	15	35.9	157.1	195.4	17	24	8	24	30
80	4 <sub>-0.2</sub>	15.7	45.4	173.6	221	22	30	6	30	36
100	4 <sub>-0.2</sub>	19.2	49.3	187.5	238.8	22	30	6	30	36
125	6 <sub>-0.3</sub>	20.5	64.1	225	290	27	41	8	41	41

## 技术参数

### 尺寸 - 派生型

CAD 相关数据 → [www.festo.com](http://www.festo.com)

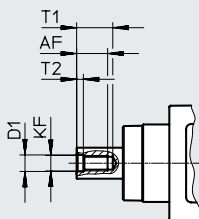
#### Q - 带抗扭转



- 注意

组合派生型 T, 活塞杆一端抗扭转。

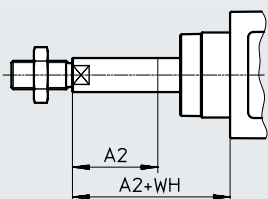
#### F - 内螺纹



- 注意

组合派生型 T, 活塞杆两端带内螺纹。

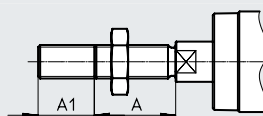
#### ...E - 加长活塞杆



- 注意

一端加长活塞杆组合派生型 T。仅方形活塞杆加长活塞杆组合派生型 T 和 Q。

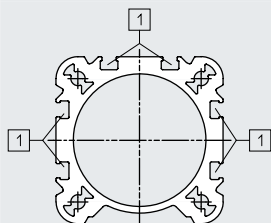
#### ...L - 加长活塞杆螺纹



- 注意

组合派生型 T 时, 活塞杆两端螺纹均加长。

#### D3 - 三侧有传感器槽



[1] 传感器沟槽, 用于接近开关

## 技术参数

∅ [mm]	A	A1		A2		AF min.
		min.	max.	min.	max.	
32	22	1	35	1	500	12
40	24	1	35	1	500	12
50	32	1	70	1	500	16
63	32	1	70	1	500	16
80	40	1	70	1	500	20
100	40	1	70	1	500	20
125	54	1	70	1	500	32

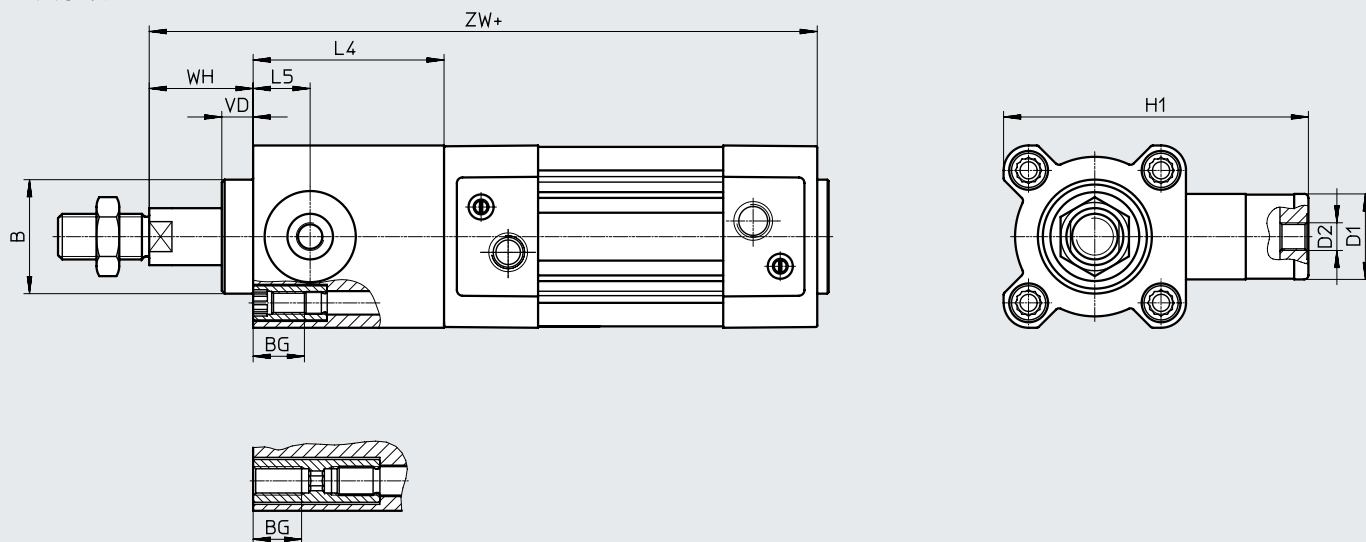
∅ [mm]	B1	D1	KF	T1	T2	WH +2.2
				max.		
32	10	6.4	M6	16	2.6	25
40	12	8.4	M8	16	3.3	28.7
50	16	10.5	M10	21	4.7	35.6
63	16	10.5	M10	21	4.7	35.9
80	20	13	M12	26.5	6.1	45.4
100	20	13	M12	26.5	6.1	49.3
125	–	17	M16	40	8	64.1

## 技术参数

### 尺寸 - 派生型

CAD 相关数据 → [www.festo.com](http://www.festo.com)

C - 夹紧单元



- 注意

夹紧装置仅可选择用于派生型T  
与派生型Q的组合。

夹紧装置安装在圆形活塞杆端  
与派生型T和Q的组合上。

+ = 加工作行程

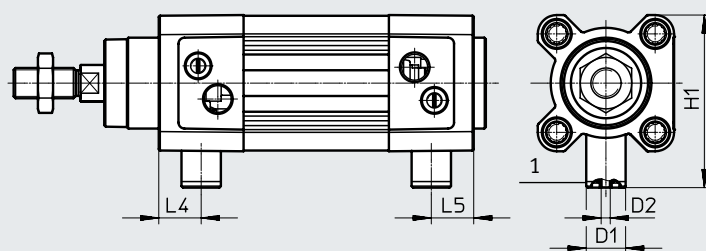
∅	B ∅ d11	BG	D1	D2	H1	L4 ±0.2	L5	VD	WH	ZW ±1.8
32	30	16	20	M5	67	45	14	11.5	26	164.1
40	35	16	24	G1/8	88	53	16	11.5	30	186.9
50	40	16	30	G1/8	107	67	20	11	37	208.8
63	45	16	38	G1/8	123	76	24	11	37	233.1
80	45	17	48	G1/8	165	95	31.5	12.5	46	268.6
100	55	17	48	G1/8	174	98	31	12	51	285.7
125	60	20	65	G1/8	208	125	42	27.5	65	349.3

## 技术参数

## 尺寸 - 派生型

CAD 相关数据 → [www.festo.com](http://www.festo.com)

## E1/E2/E3 - 终端位置锁



- 注意

[1] 该接口用于手动互锁/管式排气。不得密封或用于进气。

## E1 - 两端带终端位置锁

$\varnothing$ [mm]	D1 $\varnothing$	D2	H1	L4	L5
32	13	M3	57.5	14	14
40	13	M3	64	17	17
50	20	M5	78.5	18	18
63	20	M5	84.5	25	25
80	30	M5	105	22	22
100	30	M5	113.5	25.5	25.5

## E2 - 终端位置锁, 用于锁定已伸出活塞杆

$\varnothing$ [mm]	D1 $\varnothing$	D2	H1	L4
32	13	M3	57.5	14
40	13	M3	64	17
50	20	M5	78.5	18
63	20	M5	84.5	25
80	30	M5	105	22
100	30	M5	113.5	25.5

## E3 - 终端位置锁, 用于锁定已缩进活塞杆

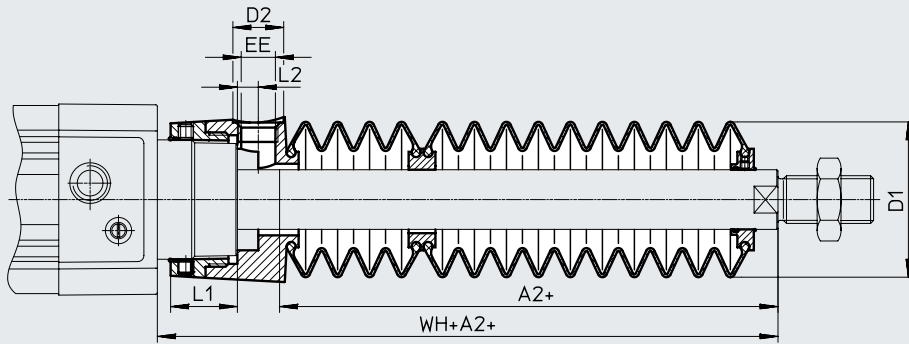
$\varnothing$ [mm]	D1 $\varnothing$	D2	H1	L5
32	13	M3	57.5	14
40	13	M3	64	17
50	20	M5	78.5	18
63	20	M5	84.5	25
80	30	M5	105	22
100	30	M5	113.5	25.5

## 技术参数

### 尺寸 - 派生型

CAD 相关数据 → [www.festo.com](http://www.festo.com)

P2 - 轴承改上保护波纹管



+ = 加工作行程

## 技术参数

∅ 行程 [mm]	32							40						
	A2 <sup>1)</sup>	D1 max.	D2	EE	L1	L2	WH+A2	A2 <sup>1)</sup>	D1 max.	D2	EE	L1	L2	WH+A2
10 ... 50	29	38	14	G1/8	12.9	5.4	55	28	46	14	G1/8	16.3	5.4	56.7
51 ... 125	47						73	43						71.7
126 ... 175	61						87	56						84.7
176 ... 250	80						106	72						100.7
251 ... 300	96						122	86						114.7
301 ... 350	112						138	100						128.7
351 ... 375	114						140	101						129.7
376 ... 425	130						156	115						143.7
426 ... 475	145						171	130						158.7
476 ... 500	147						173	131						159.7


∅ 行程 [mm]	50							63						
	A2 <sup>1)</sup>	D1 max.	D2	EE	L1	L2	WH+A2	A2 <sup>1)</sup>	D1 max.	D2	EE	L1	L2	WH+A2
10 ... 50	28	57	17	G1/4	22.35	7	63.6	28	57	17	G1/4	22.4	7	63.9
51 ... 125	46						81.6	46						81.9
126 ... 175	56						91.6	56						91.9
176 ... 250	73						108.6	73						108.9
251 ... 300	86						121.6	86						121.9
301 ... 350	97						132.6	97						132.9
351 ... 375	105						140.6	105						140.9
376 ... 425	116						151.6	116						151.9
426 ... 475	126						161.6	126						161.9
476 ... 500	134						169.6	134						169.9

∅ 行程 [mm]	80							100						
	A2 <sup>1)</sup>	D1 max.	D2	EE	L1	L2	WH+A2	A2 <sup>1)</sup>	D1 max.	D2	EE	L1	L2	WH+A2
10 ... 50	25	93	17	G1/4	28	4	70.4	25	93	17	G1/4	28	4	74.3
51 ... 125	37						82.4	37						86.3
126 ... 175	49						94.4	49						98.3
176 ... 250	62						107.4	62						111.3
251 ... 300	74						119.4	74						123.3
301 ... 350	86						131.4	86						135.3
351 ... 375	87						132.4	87						136.3
376 ... 425	98						143.4	98						147.3
426 ... 475	110						155.4	110						159.3
476 ... 500	111						156.4	111						160.3

1) 该尺寸对应气缸的E值(加长活塞杆)。

技术参数

订货数据				带 PPS 缓冲	
缸径 $\varnothing$ [mm]	行程 [mm]	带 PPV 缓冲 订货号	型号	订货号	型号
32	20	2123069	DSBC-32-20-PPVA-N3	2123085	DSBC-32-20-PPSA-N3
	25	1376422	DSBC-32-25-PPVA-N3	1376467	DSBC-32-25-PPSA-N3
	30	2123070	DSBC-32-30-PPVA-N3	2123086	DSBC-32-30-PPSA-N3
	40	1376423	DSBC-32-40-PPVA-N3	1376468	DSBC-32-40-PPSA-N3
	50	1376424	DSBC-32-50-PPVA-N3	1376469	DSBC-32-50-PPSA-N3
	60	2123071	DSBC-32-60-PPVA-N3	2123087	DSBC-32-60-PPSA-N3
	70	2123072	DSBC-32-70-PPVA-N3	2123088	DSBC-32-70-PPSA-N3
	80	1376425	DSBC-32-80-PPVA-N3	1376470	DSBC-32-80-PPSA-N3
	100	1376426	DSBC-32-100-PPVA-N3	1376471	DSBC-32-100-PPSA-N3
	125	1376427	DSBC-32-125-PPVA-N3	1376472	DSBC-32-125-PPSA-N3
	150	2123073	DSBC-32-150-PPVA-N3	2123089	DSBC-32-150-PPSA-N3
	160	1376428	DSBC-32-160-PPVA-N3	1376473	DSBC-32-160-PPSA-N3
	200	1376429	DSBC-32-200-PPVA-N3	1376474	DSBC-32-200-PPSA-N3
	250	1376430	DSBC-32-250-PPVA-N3	1376475	DSBC-32-250-PPSA-N3
	300	2123074	DSBC-32-300-PPVA-N3	2123090	DSBC-32-300-PPSA-N3
	320	1376431	DSBC-32-320-PPVA-N3	1376476	DSBC-32-320-PPSA-N3
	400	1376432	DSBC-32-400-PPVA-N3	1376477	DSBC-32-400-PPSA-N3
500	1376433	DSBC-32-500-PPVA-N3	1376478	DSBC-32-500-PPSA-N3	
1 ... 2800	1463254	DSBC-32-...-PPVA-N3	1463252	DSBC-32-...-PPSA-N3	
40	20	2123166	DSBC-40-20-PPVA-N3	2123780	DSBC-40-20-PPSA-N3
	25	1376656	DSBC-40-25-PPVA-N3	1376903	DSBC-40-25-PPSA-N3
	30	2123167	DSBC-40-30-PPVA-N3	2123781	DSBC-40-30-PPSA-N3
	40	1376657	DSBC-40-40-PPVA-N3	1376904	DSBC-40-40-PPSA-N3
	50	1376658	DSBC-40-50-PPVA-N3	1376905	DSBC-40-50-PPSA-N3
	60	2123224	DSBC-40-60-PPVA-N3	2123782	DSBC-40-60-PPSA-N3
	70	2123225	DSBC-40-70-PPVA-N3	2123783	DSBC-40-70-PPSA-N3
	80	1376659	DSBC-40-80-PPVA-N3	1376906	DSBC-40-80-PPSA-N3
	100	1376660	DSBC-40-100-PPVA-N3	1376907	DSBC-40-100-PPSA-N3
	125	1376661	DSBC-40-125-PPVA-N3	1376908	DSBC-40-125-PPSA-N3
	150	2123226	DSBC-40-150-PPVA-N3	2123784	DSBC-40-150-PPSA-N3
	160	1376662	DSBC-40-160-PPVA-N3	1376909	DSBC-40-160-PPSA-N3
	200	1376663	DSBC-40-200-PPVA-N3	1376910	DSBC-40-200-PPSA-N3
	250	1376664	DSBC-40-250-PPVA-N3	1376911	DSBC-40-250-PPSA-N3
	300	2123227	DSBC-40-300-PPVA-N3	2123785	DSBC-40-300-PPSA-N3
	320	1376665	DSBC-40-320-PPVA-N3	1376912	DSBC-40-320-PPSA-N3
	400	1376666	DSBC-40-400-PPVA-N3	1376913	DSBC-40-400-PPSA-N3
500	1376667	DSBC-40-500-PPVA-N3	1376914	DSBC-40-500-PPSA-N3	
1 ... 2800	1462834	DSBC-40-...-PPVA-N3	1462835	DSBC-40-...-PPSA-N3	

 - 注意

在模块化产品系统中可订购其它派生型 → 页码 34

## 技术参数


订货数据				带 PPS 缓冲	
缸径 $\varnothing$ [mm]	行程 [mm]	带 PPV 缓冲 订货号	型号	订货号	型号
50	20	2098969	DSBC-50-20-PPVA-N3	2102628	DSBC-50-20-PPSA-N3
	25	1366948	DSBC-50-25-PPVA-N3	1376301	DSBC-50-25-PPSA-N3
	30	2098970	DSBC-50-30-PPVA-N3	2102629	DSBC-50-30-PPSA-N3
	40	1366949	DSBC-50-40-PPVA-N3	1376304	DSBC-50-40-PPSA-N3
	50	1366950	DSBC-50-50-PPVA-N3	1376305	DSBC-50-50-PPSA-N3
	60	2098972	DSBC-50-60-PPVA-N3	2102630	DSBC-50-60-PPSA-N3
	70	2098973	DSBC-50-70-PPVA-N3	2102631	DSBC-50-70-PPSA-N3
	80	1366951	DSBC-50-80-PPVA-N3	1376306	DSBC-50-80-PPSA-N3
	100	1366952	DSBC-50-100-PPVA-N3	1376307	DSBC-50-100-PPSA-N3
	125	1366953	DSBC-50-125-PPVA-N3	1376308	DSBC-50-125-PPSA-N3
	150	2098974	DSBC-50-150-PPVA-N3	2102632	DSBC-50-150-PPSA-N3
	160	1366954	DSBC-50-160-PPVA-N3	1376309	DSBC-50-160-PPSA-N3
	200	1366955	DSBC-50-200-PPVA-N3	1376310	DSBC-50-200-PPSA-N3
	250	1366956	DSBC-50-250-PPVA-N3	1376311	DSBC-50-250-PPSA-N3
	300	2098975	DSBC-50-300-PPVA-N3	2102633	DSBC-50-300-PPSA-N3
	320	1366957	DSBC-50-320-PPVA-N3	1376312	DSBC-50-320-PPSA-N3
	400	1366958	DSBC-50-400-PPVA-N3	1376313	DSBC-50-400-PPSA-N3
500	1366959	DSBC-50-500-PPVA-N3	1376314	DSBC-50-500-PPSA-N3	
1 ... 2800	1463766	DSBC-50-...-PPVA-N3	1463768	DSBC-50-...-PPSA-N3	
63	20	2125490	DSBC-63-20-PPVA-N3	2126684	DSBC-63-20-PPSA-N3
	25	1383578	DSBC-63-25-PPVA-N3	1383632	DSBC-63-25-PPSA-N3
	30	2125491	DSBC-63-30-PPVA-N3	2126685	DSBC-63-30-PPSA-N3
	40	1383579	DSBC-63-40-PPVA-N3	1383633	DSBC-63-40-PPSA-N3
	50	1383580	DSBC-63-50-PPVA-N3	1383634	DSBC-63-50-PPSA-N3
	60	2125492	DSBC-63-60-PPVA-N3	2126686	DSBC-63-60-PPSA-N3
	70	2125493	DSBC-63-70-PPVA-N3	2126687	DSBC-63-70-PPSA-N3
	80	1383581	DSBC-63-80-PPVA-N3	1383635	DSBC-63-80-PPSA-N3
	100	1383582	DSBC-63-100-PPVA-N3	1383636	DSBC-63-100-PPSA-N3
	125	1383583	DSBC-63-125-PPVA-N3	1383637	DSBC-63-125-PPSA-N3
	150	2125494	DSBC-63-150-PPVA-N3	2126688	DSBC-63-150-PPSA-N3
	160	1383584	DSBC-63-160-PPVA-N3	1383638	DSBC-63-160-PPSA-N3
	200	1383585	DSBC-63-200-PPVA-N3	1383639	DSBC-63-200-PPSA-N3
	250	1383586	DSBC-63-250-PPVA-N3	1383640	DSBC-63-250-PPSA-N3
	300	2125495	DSBC-63-300-PPVA-N3	2126689	DSBC-63-300-PPSA-N3
	320	1383587	DSBC-63-320-PPVA-N3	1383641	DSBC-63-320-PPSA-N3
	400	1383588	DSBC-63-400-PPVA-N3	1383642	DSBC-63-400-PPSA-N3
500	1383589	DSBC-63-500-PPVA-N3	1383643	DSBC-63-500-PPSA-N3	
1 ... 2800	1463483	DSBC-63-...-PPVA-N3	1463481	DSBC-63-...-PPSA-N3	

## - 注意

在模块化产品系统中可订购其它派生型 → 页码 34

技术参数

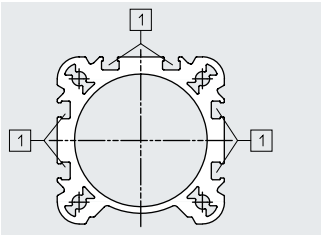
订货数据				带 PPS 缓冲	
缸径 $\varnothing$ [mm]	行程 [mm]	带 PPV 缓冲 订货号	型号	订货号	型号
80	20	2126594	DSBC-80-20-PPVA-N3	2126636	DSBC-80-20-PPSA-N3
	25	1383333	DSBC-80-25-PPVA-N3	1383366	DSBC-80-25-PPSA-N3
	30	2126595	DSBC-80-30-PPVA-N3	2126637	DSBC-80-30-PPSA-N3
	40	1383334	DSBC-80-40-PPVA-N3	1383367	DSBC-80-40-PPSA-N3
	50	1383335	DSBC-80-50-PPVA-N3	1383368	DSBC-80-50-PPSA-N3
	60	2126597	DSBC-80-60-PPVA-N3	2126638	DSBC-80-60-PPSA-N3
	70	2126598	DSBC-80-70-PPVA-N3	2126639	DSBC-80-70-PPSA-N3
	80	1383336	DSBC-80-80-PPVA-N3	1383369	DSBC-80-80-PPSA-N3
	100	1383337	DSBC-80-100-PPVA-N3	1383370	DSBC-80-100-PPSA-N3
	125	1383338	DSBC-80-125-PPVA-N3	1383371	DSBC-80-125-PPSA-N3
	150	2126599	DSBC-80-150-PPVA-N3	2126640	DSBC-80-150-PPSA-N3
	160	1383339	DSBC-80-160-PPVA-N3	1383372	DSBC-80-160-PPSA-N3
	200	1383340	DSBC-80-200-PPVA-N3	1383373	DSBC-80-200-PPSA-N3
	250	1383341	DSBC-80-250-PPVA-N3	1383374	DSBC-80-250-PPSA-N3
	300	2126600	DSBC-80-300-PPVA-N3	2126641	DSBC-80-300-PPSA-N3
	320	1383342	DSBC-80-320-PPVA-N3	1383375	DSBC-80-320-PPSA-N3
	400	1383343	DSBC-80-400-PPVA-N3	1383376	DSBC-80-400-PPSA-N3
500	1383344	DSBC-80-500-PPVA-N3	1383377	DSBC-80-500-PPSA-N3	
1 ... 2800	1463504	DSBC-80-...-PPVA-N3	1463500	DSBC-80-...-PPSA-N3	
100	25	1384804	DSBC-100-25-PPVA-N3	1384890	DSBC-100-25-PPSA-N3
	40	1384805	DSBC-100-40-PPVA-N3	1384891	DSBC-100-40-PPSA-N3
	50	1384806	DSBC-100-50-PPVA-N3	1384892	DSBC-100-50-PPSA-N3
	80	1384807	DSBC-100-80-PPVA-N3	1384893	DSBC-100-80-PPSA-N3
	100	1384808	DSBC-100-100-PPVA-N3	1384894	DSBC-100-100-PPSA-N3
	125	1384809	DSBC-100-125-PPVA-N3	1384895	DSBC-100-125-PPSA-N3
	160	1384810	DSBC-100-160-PPVA-N3	1384896	DSBC-100-160-PPSA-N3
	200	1384811	DSBC-100-200-PPVA-N3	1384897	DSBC-100-200-PPSA-N3
	250	1384812	DSBC-100-250-PPVA-N3	1384898	DSBC-100-250-PPSA-N3
	320	1384813	DSBC-100-320-PPVA-N3	1384899	DSBC-100-320-PPSA-N3
	400	1384814	DSBC-100-400-PPVA-N3	1384900	DSBC-100-400-PPSA-N3
	500	1384815	DSBC-100-500-PPVA-N3	1384901	DSBC-100-500-PPSA-N3
	1 ... 2800	1463598	DSBC-100-...-PPVA-N3	1463558	DSBC-100-...-PPSA-N3
125	25	1804956	DSBC-125-25-PPVA-N3	1804661	DSBC-125-25-PPSA-N3
	40	1804957	DSBC-125-40-PPVA-N3	1804662	DSBC-125-40-PPSA-N3
	50	1804958	DSBC-125-50-PPVA-N3	1804663	DSBC-125-50-PPSA-N3
	80	1804959	DSBC-125-80-PPVA-N3	1804664	DSBC-125-80-PPSA-N3
	100	1804960	DSBC-125-100-PPVA-N3	1804665	DSBC-125-100-PPSA-N3
	125	1804961	DSBC-125-125-PPVA-N3	1804666	DSBC-125-125-PPSA-N3
	160	1804962	DSBC-125-160-PPVA-N3	1804667	DSBC-125-160-PPSA-N3
	200	1804963	DSBC-125-200-PPVA-N3	1804668	DSBC-125-200-PPSA-N3
	250	1804964	DSBC-125-250-PPVA-N3	1804669	DSBC-125-250-PPSA-N3
	320	1804965	DSBC-125-320-PPVA-N3	1804671	DSBC-125-320-PPSA-N3
	400	1804966	DSBC-125-400-PPVA-N3	1804672	DSBC-125-400-PPSA-N3
	500	1804967	DSBC-125-500-PPVA-N3	1804673	DSBC-125-500-PPSA-N3
	1 ... 2800	1755348	DSBC-125-...-PPVA-N3	1755619	DSBC-125-...-PPSA-N3

 注意

在模块化产品系统中可订购其它派生型 → 页码 34

## 技术参数

## 订货数据 – 派生型 DSBC...D3 (3 侧有传感器槽)



此派生型的活塞位置可选 3 个侧面来安装接近开关感测。

[1] 传感器沟槽, 用于接近开关

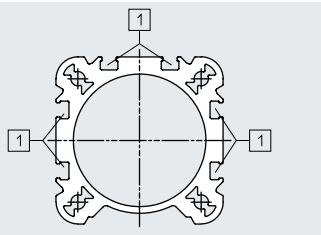
缸径 $\varnothing$ [mm]	行程 [mm]	带 PPV 缓冲		带 PPS 缓冲	
		订货号	型号	订货号	型号
32	20	3656511	DSBC-32-20-D3-PPVA-N3	3659374	DSBC-32-20-D3-PPSA-N3
	25	3656512	DSBC-32-25-D3-PPVA-N3	3659375	DSBC-32-25-D3-PPSA-N3
	30	3656513	DSBC-32-30-D3-PPVA-N3	3659376	DSBC-32-30-D3-PPSA-N3
	40	3656514	DSBC-32-40-D3-PPVA-N3	3659377	DSBC-32-40-D3-PPSA-N3
	50	3656515	DSBC-32-50-D3-PPVA-N3	3659378	DSBC-32-50-D3-PPSA-N3
	60	3656516	DSBC-32-60-D3-PPVA-N3	3659379	DSBC-32-60-D3-PPSA-N3
	70	3656517	DSBC-32-70-D3-PPVA-N3	3659380	DSBC-32-70-D3-PPSA-N3
	80	3656518	DSBC-32-80-D3-PPVA-N3	3659381	DSBC-32-80-D3-PPSA-N3
	100	3656519	DSBC-32-100-D3-PPVA-N3	3659382	DSBC-32-100-D3-PPSA-N3
	125	3656520	DSBC-32-125-D3-PPVA-N3	3659383	DSBC-32-125-D3-PPSA-N3
	150	3656521	DSBC-32-150-D3-PPVA-N3	3659384	DSBC-32-150-D3-PPSA-N3
	160	3656522	DSBC-32-160-D3-PPVA-N3	3659385	DSBC-32-160-D3-PPSA-N3
	200	3656523	DSBC-32-200-D3-PPVA-N3	3659386	DSBC-32-200-D3-PPSA-N3
	250	3656524	DSBC-32-250-D3-PPVA-N3	3659387	DSBC-32-250-D3-PPSA-N3
	300	3656525	DSBC-32-300-D3-PPVA-N3	3659388	DSBC-32-300-D3-PPSA-N3
320	3656526	DSBC-32-320-D3-PPVA-N3	3659389	DSBC-32-320-D3-PPSA-N3	
400	8165440	DSBC-32-400-D3-PPVA-N3	8165446	DSBC-32-400-D3-PPSA-N3	
500	8165460	DSBC-32-500-D3-PPVA-N3	8165461	DSBC-32-500-D3-PPSA-N3	
40	20	3660615	DSBC-40-20-D3-PPVA-N3	3660759	DSBC-40-20-D3-PPSA-N3
	25	3660616	DSBC-40-25-D3-PPVA-N3	3660760	DSBC-40-25-D3-PPSA-N3
	30	3660617	DSBC-40-30-D3-PPVA-N3	3660761	DSBC-40-30-D3-PPSA-N3
	40	3660618	DSBC-40-40-D3-PPVA-N3	3660762	DSBC-40-40-D3-PPSA-N3
	50	3660619	DSBC-40-50-D3-PPVA-N3	3660763	DSBC-40-50-D3-PPSA-N3
	60	3660620	DSBC-40-60-D3-PPVA-N3	3660764	DSBC-40-60-D3-PPSA-N3
	70	3660621	DSBC-40-70-D3-PPVA-N3	3660765	DSBC-40-70-D3-PPSA-N3
	80	3660622	DSBC-40-80-D3-PPVA-N3	3660766	DSBC-40-80-D3-PPSA-N3
	100	3660623	DSBC-40-100-D3-PPVA-N3	3660767	DSBC-40-100-D3-PPSA-N3
	125	3660624	DSBC-40-125-D3-PPVA-N3	3660768	DSBC-40-125-D3-PPSA-N3
	150	3660625	DSBC-40-150-D3-PPVA-N3	3660769	DSBC-40-150-D3-PPSA-N3
	160	3660626	DSBC-40-160-D3-PPVA-N3	3660770	DSBC-40-160-D3-PPSA-N3
	200	3660627	DSBC-40-200-D3-PPVA-N3	3660771	DSBC-40-200-D3-PPSA-N3
	250	3660628	DSBC-40-250-D3-PPVA-N3	3660772	DSBC-40-250-D3-PPSA-N3
	300	3660629	DSBC-40-300-D3-PPVA-N3	3660773	DSBC-40-300-D3-PPSA-N3
320	3660630	DSBC-40-320-D3-PPVA-N3	3660774	DSBC-40-320-D3-PPSA-N3	
400	8165582	DSBC-40-400-D3-PPVA-N3	8165583	DSBC-40-400-D3-PPSA-N3	
500	8165584	DSBC-40-500-D3-PPVA-N3	8165586	DSBC-40-500-D3-PPSA-N3	

## 注意

在模块化产品系统中可订购其它派生型 → 页码 34

## 技术参数

### 订货数据 – 派生型, 用于 DSBC...D3 (3 侧有传感器槽)



此派生型的活塞位置可选 3 个侧面来安装接近开关感测。

[1] 传感器沟槽, 用于接近开关

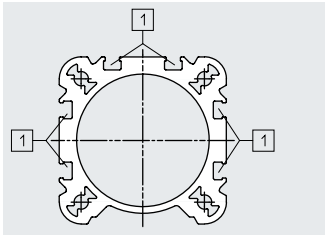
缸径 $\varnothing$ [mm]	行程 [mm]	带 PPV 缓冲		带 PPS 缓冲	
		订货号	型号	订货号	型号
50	20	3659467	DSBC-50-20-D3-PPVA-N3	3659491	DSBC-50-20-D3-PPSA-N3
	25	3659468	DSBC-50-25-D3-PPVA-N3	3659492	DSBC-50-25-D3-PPSA-N3
	30	3659469	DSBC-50-30-D3-PPVA-N3	3659493	DSBC-50-30-D3-PPSA-N3
	40	3659470	DSBC-50-40-D3-PPVA-N3	3659494	DSBC-50-40-D3-PPSA-N3
	50	3659471	DSBC-50-50-D3-PPVA-N3	3659495	DSBC-50-50-D3-PPSA-N3
	60	3659472	DSBC-50-60-D3-PPVA-N3	3659496	DSBC-50-60-D3-PPSA-N3
	70	3659473	DSBC-50-70-D3-PPVA-N3	3659497	DSBC-50-70-D3-PPSA-N3
	80	3659474	DSBC-50-80-D3-PPVA-N3	3659498	DSBC-50-80-D3-PPSA-N3
	100	3659475	DSBC-50-100-D3-PPVA-N3	3659499	DSBC-50-100-D3-PPSA-N3
	125	3659476	DSBC-50-125-D3-PPVA-N3	3659500	DSBC-50-125-D3-PPSA-N3
	150	3659477	DSBC-50-150-D3-PPVA-N3	3659501	DSBC-50-150-D3-PPSA-N3
	160	3659478	DSBC-50-160-D3-PPVA-N3	3659502	DSBC-50-160-D3-PPSA-N3
	200	3659479	DSBC-50-200-D3-PPVA-N3	3659503	DSBC-50-200-D3-PPSA-N3
	250	3659480	DSBC-50-250-D3-PPVA-N3	3659504	DSBC-50-250-D3-PPSA-N3
	300	3659481	DSBC-50-300-D3-PPVA-N3	3659505	DSBC-50-300-D3-PPSA-N3
	320	3659482	DSBC-50-320-D3-PPVA-N3	3659506	DSBC-50-320-D3-PPSA-N3
400	8165587	DSBC-50-400-D3-PPVA-N3	8165588	DSBC-50-400-D3-PPSA-N3	
500	8165589	DSBC-50-500-D3-PPVA-N3	8165590	DSBC-50-500-D3-PPSA-N3	
63	20	3657859	DSBC-63-20-D3-PPVA-N3	3657811	DSBC-63-20-D3-PPSA-N3
	25	3657860	DSBC-63-25-D3-PPVA-N3	3657812	DSBC-63-25-D3-PPSA-N3
	30	3657861	DSBC-63-30-D3-PPVA-N3	3657813	DSBC-63-30-D3-PPSA-N3
	40	3657862	DSBC-63-40-D3-PPVA-N3	3657814	DSBC-63-40-D3-PPSA-N3
	50	3657863	DSBC-63-50-D3-PPVA-N3	3657815	DSBC-63-50-D3-PPSA-N3
	60	3657864	DSBC-63-60-D3-PPVA-N3	3657816	DSBC-63-60-D3-PPSA-N3
	70	3657865	DSBC-63-70-D3-PPVA-N3	3657817	DSBC-63-70-D3-PPSA-N3
	80	3657866	DSBC-63-80-D3-PPVA-N3	3657818	DSBC-63-80-D3-PPSA-N3
	100	3657867	DSBC-63-100-D3-PPVA-N3	3657819	DSBC-63-100-D3-PPSA-N3
	125	3657868	DSBC-63-125-D3-PPVA-N3	3657820	DSBC-63-125-D3-PPSA-N3
	150	3657869	DSBC-63-150-D3-PPVA-N3	3657821	DSBC-63-150-D3-PPSA-N3
	160	3657870	DSBC-63-160-D3-PPVA-N3	3657822	DSBC-63-160-D3-PPSA-N3
	200	3657871	DSBC-63-200-D3-PPVA-N3	3657823	DSBC-63-200-D3-PPSA-N3
	250	3657872	DSBC-63-250-D3-PPVA-N3	3657824	DSBC-63-250-D3-PPSA-N3
	300	3657873	DSBC-63-300-D3-PPVA-N3	3657825	DSBC-63-300-D3-PPSA-N3
	320	3657874	DSBC-63-320-D3-PPVA-N3	3657826	DSBC-63-320-D3-PPSA-N3
400	8165591	DSBC-63-400-D3-PPVA-N3	8165592	DSBC-63-400-D3-PPSA-N3	
500	8165593	DSBC-63-500-D3-PPVA-N3	8165594	DSBC-63-500-D3-PPSA-N3	

### 注意

在模块化产品系统中可订购其它派生型 → 页码 34

## 技术参数

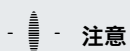
## 订货数据 – 派生型, 用于 DSBC...D3 (3 侧有传感器槽)



此派生型的活塞位置可选 3 个侧面来安装接近开关感测。

[1] 传感器沟槽, 用于接近开关

缸径 $\varnothing$ [mm]	行程 [mm]	带 PPV 缓冲		带 PPS 缓冲	
		订货号	型号	订货号	型号
80	20	3656631	DSBC-80-20-D3-PPVA-N3	3656854	DSBC-80-20-D3-PPSA-N3
	25	3656632	DSBC-80-25-D3-PPVA-N3	3656855	DSBC-80-25-D3-PPSA-N3
	30	3656633	DSBC-80-30-D3-PPVA-N3	3656856	DSBC-80-30-D3-PPSA-N3
	40	3656634	DSBC-80-40-D3-PPVA-N3	3656857	DSBC-80-40-D3-PPSA-N3
	50	3656635	DSBC-80-50-D3-PPVA-N3	3656858	DSBC-80-50-D3-PPSA-N3
	60	3656636	DSBC-80-60-D3-PPVA-N3	3656859	DSBC-80-60-D3-PPSA-N3
	70	3656637	DSBC-80-70-D3-PPVA-N3	3656860	DSBC-80-70-D3-PPSA-N3
	80	3656638	DSBC-80-80-D3-PPVA-N3	3656861	DSBC-80-80-D3-PPSA-N3
	100	3656639	DSBC-80-100-D3-PPVA-N3	3656862	DSBC-80-100-D3-PPSA-N3
	125	3656640	DSBC-80-125-D3-PPVA-N3	3656863	DSBC-80-125-D3-PPSA-N3
	150	3656641	DSBC-80-150-D3-PPVA-N3	3656864	DSBC-80-150-D3-PPSA-N3
	160	3656642	DSBC-80-160-D3-PPVA-N3	3656865	DSBC-80-160-D3-PPSA-N3
	200	3656643	DSBC-80-200-D3-PPVA-N3	3656866	DSBC-80-200-D3-PPSA-N3
	250	3656644	DSBC-80-250-D3-PPVA-N3	3656867	DSBC-80-250-D3-PPSA-N3
	300	3656645	DSBC-80-300-D3-PPVA-N3	3656868	DSBC-80-300-D3-PPSA-N3
320	3656646	DSBC-80-320-D3-PPVA-N3	3656869	DSBC-80-320-D3-PPSA-N3	
400	8165595	DSBC-80-400-D3-PPVA-N3	8165596	DSBC-80-400-D3-PPSA-N3	
500	8165597	DSBC-80-500-D3-PPVA-N3	8165598	DSBC-80-500-D3-PPSA-N3	
100	25	8165653	DSBC-100-25-D3-PPVA-N3	8165693	DSBC-100-25-D3-PPSA-N3
	40	8165656	DSBC-100-40-D3-PPVA-N3	8165690	DSBC-100-40-D3-PPSA-N3
	50	8165658	DSBC-100-50-D3-PPVA-N3	8165695	DSBC-100-50-D3-PPSA-N3
	80	8165660	DSBC-100-80-D3-PPVA-N3	8165697	DSBC-100-80-D3-PPSA-N3
	100	8165649	DSBC-100-100-D3-PPVA-N3	8165689	DSBC-100-100-D3-PPSA-N3
	125	8165650	DSBC-100-125-D3-PPVA-N3	8165694	DSBC-100-125-D3-PPSA-N3
	160	8165651	DSBC-100-160-D3-PPVA-N3	8165686	DSBC-100-160-D3-PPSA-N3
	200	8165652	DSBC-100-200-D3-PPVA-N3	8165688	DSBC-100-200-D3-PPSA-N3
	250	8165654	DSBC-100-250-D3-PPVA-N3	8165691	DSBC-100-250-D3-PPSA-N3
	320	8165655	DSBC-100-320-D3-PPVA-N3	8165696	DSBC-100-320-D3-PPSA-N3
400	8165657	DSBC-100-400-D3-PPVA-N3	8165692	DSBC-100-400-D3-PPSA-N3	
500	8165659	DSBC-100-500-D3-PPVA-N3	8165687	DSBC-100-500-D3-PPSA-N3	
125	25	8165670	DSBC-125-25-D3-PPVA-N3	8165669	DSBC-125-25-D3-PPSA-N3
	40	8165676	DSBC-125-40-D3-PPVA-N3	8165675	DSBC-125-40-D3-PPSA-N3
	50	8165680	DSBC-125-50-D3-PPVA-N3	8165679	DSBC-125-50-D3-PPSA-N3
	80	8165684	DSBC-125-80-D3-PPVA-N3	8165683	DSBC-125-80-D3-PPSA-N3
	100	8165662	DSBC-125-100-D3-PPVA-N3	8165661	DSBC-125-100-D3-PPSA-N3
	125	8165664	DSBC-125-125-D3-PPVA-N3	8165663	DSBC-125-125-D3-PPSA-N3
	160	8165666	DSBC-125-160-D3-PPVA-N3	8165665	DSBC-125-160-D3-PPSA-N3
	200	8165668	DSBC-125-200-D3-PPVA-N3	8165667	DSBC-125-200-D3-PPSA-N3
	250	8165672	DSBC-125-250-D3-PPVA-N3	8165671	DSBC-125-250-D3-PPSA-N3
	320	8165674	DSBC-125-320-D3-PPVA-N3	8165673	DSBC-125-320-D3-PPSA-N3
	400	8165678	DSBC-125-400-D3-PPVA-N3	8165677	DSBC-125-400-D3-PPSA-N3
	500	8165682	DSBC-125-500-D3-PPVA-N3	8165681	DSBC-125-500-D3-PPSA-N3



## 注意

在模块化产品系统中可订购其它派生型 → 页码 34

订货数据 – 模块化产品系统

订货表								条件	代码	输入代码
规格	32	40	50	63	80	100	125			
模块订货号	1463250	1461995	1463770	1463475	1463495	1463520	1722457			
功能	标准气缸, 双作用, 符合 ISO 15552								<b>DSBC</b>	DSBC
抗扭转	带抗扭转						-	[1]	<b>-Q</b>	
运行特性s	标准									
	低摩擦						-	[2]	<b>L</b>	
	恒速慢速移动							[2]	<b>U</b>	
	低摩擦, 用于平衡吊							[3]	<b>L1</b>	
缸径 $\varnothing$ [mm]	32	40	50	63	80	100	125		<b>-...</b>	
行程 [mm]	1 ... 2800								<b>-...</b>	
活塞杆类型	一端活塞杆									
	双端活塞杆							[4][5]	<b>-T</b>	
活塞杆螺纹类型	外螺纹									
	内螺纹							[6]	<b>F</b>	
缸筒类型	一侧有传感器槽									
	三侧有传感器槽								<b>D3</b>	
缓冲	两端带弹性缓冲垫								<b>-P</b>	
	两端带自调节气动缓冲								<b>-PPS</b>	
	两端带可调节气动缓冲							[5]	<b>-PPV</b>	
位置感测	通过接近开关								<b>A</b>	A

- [1] Q 最大行程仅可达 1500 mm
- [2] L, U 不适用于 Q
- [3] L1 最大行程仅可达 1000 mm
- [4] T 不适用于 L, U
- [5] T, PPV 不适用于 L1
- [6] F 不适用于 N3

- 注意

如果特性L使用时需组合横向力或大于500 mm 的行程, 必须采取合适的措施支持活塞杆。工作压力 (→ 页码 10) 最大适用行程为500 mm。

- 注意

如果特性L1使用时需组合大于500 mm 的行程, 必须采取合适的措施支持活塞杆。工作压力 (→ 页码10) 最大适用行程为500 mm。

## 订货数据 – 模块化产品系统

订货表								条件	代码	输入代码	
规格	32	40	50	63	80	100	125				
标准	基于 ISO 15552										
	符合 ISO 15552									<b>-N3</b>	
耐腐蚀等级	标准										
	高耐腐蚀等级							[6]		<b>R3</b>	
温度范围	标准										
	[°C]	耐高温密封件 max. 120							[6][7]		<b>T1</b>
	[°C]	-40 ... +80							[6][7][8]		<b>T3</b>
	[°C]	0 ... +150							[6][7][8]		<b>T4</b>
防尘	标准										
	轴承盖波纹管							-	[6][8][9][10][11]	<b>P2</b>	
刮片派生型	提高耐化性							[6][7][8][10][12][13][14]		<b>A1</b>	
	硬刮片							[6][8][10][13][15]		<b>A2</b>	
	用于干式工作							[6][8][10][13][14]		<b>A3</b>	
	金属刮片							[6][8][13][14][15]		<b>A6</b>	
欧盟认证	[mm]	II 2GD							[6][10][13]		<b>EX4</b>
行程调节, 推进	[mm]	0 ... 25							[18]		<b>-25KE</b>
	[mm]	-	0 ... 50						[18]		<b>-50KE</b>
活塞杆加长	[mm]	1 ... 500							[9][16]		<b>-...E</b>
活塞杆螺纹加长	[mm]	1 ... 35		1 ... 70					[9][16][17]		<b>-...L</b>

- [6] R3, T1, T3, T4, P2, A1, A2, 不适用于 L, U, L1  
A3, A6, EX4
- [7] T1, T3, T4, A1 不适用于 PPS
- [8] T3, T4, P2, A1, A2, A3, A6 不适用于 Q
- [9] P2, ...E, ...L 不适用于 N3
- [10] P2, A1, A2, A3, EX4 不适用于 T1, T3, T4
- [11] P2 最大行程仅可达 500 mm
- [12] A1 不适用于 P
- [13] A1, A2, A3, A6, EX4 不适用于 P2
- [14] A1, A3, A6 不适用于 EX4
- [15] A2, A6 不适用于 R3
- [16] ...E, ...L 最大行程仅可达 2000 mm
- [17] ...L 不适用于 F
- [18] KE 最大行程仅可达 1500 mm  
不适用于 combination Q-C  
不适用于 L, U, L1, N3, T1, T3, T4, A1, A2, A6, EX4

- **注意**

选择特性P2, 会自动将用于波纹管的加长活塞杆考虑在内。就不需要为特性...E 输入值。

- **注意**

选择特性...E 与特性P2 的组合, 加长活塞杆...E 部分没有被波纹管覆盖。

- **注意**

选择特性P2 选择特性T (双端活塞杆), 仅一侧安装有波纹管。

订货数据 – 模块化产品系统

订货表规格	32	40	50	63	80	100	125	条件	代码	输入代码	
模块订货号	<b>1463250</b>	<b>1461995</b>	<b>1463770</b>	<b>1463475</b>	<b>1463495</b>	<b>1463520</b>	<b>1722457</b>				
功能	标准气缸, 双作用, 符合 ISO 15552								<b>DSBC</b>	DSBC	
抗扭转	带抗扭转							-	[1]	<b>-Q</b>	
缸径 $\varnothing$ [mm]	32	40	50	63	80	100	125		<b>-...</b>		
行程 [mm]	10 ... 2000									<b>-...</b>	
夹紧单元	已附加									<b>-C</b>	C
活塞杆类型	一端活塞杆										
	双端活塞杆								[2]	<b>T</b>	
活塞杆螺纹类型	外螺纹										
	内螺纹									<b>F</b>	
缸筒类型	一侧有传感器槽										
	三侧有传感器槽									<b>D3</b>	
缓冲	两端带弹性缓冲垫									<b>-P</b>	
	两端带自调节气动缓冲									<b>-PPS</b>	
	两端带可调节气动缓冲									<b>-PPV</b>	
位置感测	通过接近开关									<b>A</b>	A
行程调节, 推进 [mm]	0 ... 25								[3]	<b>-25KE</b>	
	-								0 ... 50	[3]	<b>-50KE</b>
活塞杆加长 [mm]	1 ... 500									<b>-...E</b>	
活塞杆螺纹加长 [mm]	1 ... 35			1 ... 70					[4]	<b>-...L</b>	

[1] Q 最大行程仅可达 1500 mm

[2] T 派生型 Q 必选

[3] KE 最大行程仅可达 1500 mm  
不适用于 Q

[4] ...L 不适用于 F

## 订货数据 – 模块化产品系统

订货表							条件	代码	输入代码
规格	32	40	50	63	80	100			
模块订货号	<b>1463250</b>	<b>1461995</b>	<b>1463770</b>	<b>1463475</b>	<b>1463495</b>	<b>1463520</b>			
功能	标准气缸, 双作用, 符合 ISO 15552							<b>DSBC</b>	DSBC
缸径 $\varnothing$ [mm]	32	40	50	63	80	100		-...	
行程 [mm]	10 ... 2000							-...	
终端位置锁	两端							<b>E1</b>	
	用于锁定已伸出活塞杆							<b>E2</b>	
	用于锁定已缩进活塞杆							<b>E3</b>	
活塞杆螺纹类型	外螺纹								
	内螺纹							<b>F</b>	
缸筒类型	一侧有传感器槽								
	三侧有传感器槽							<b>D3</b>	
缓冲	两端带弹性缓冲垫							<b>-P</b>	
	两端带可调节气动缓冲							<b>-PPV</b>	
位置感测	通过接近开关							<b>A</b>	A
活塞杆加长 [mm]	1 ... 500							<b>-...E</b>	
活塞杆螺纹加长 [mm]	1 ... 35		1 ... 70				[1]	<b>-...L</b>	

[1] ...L 不适用于 F

订货数据 – 模块化产品系统

订货表 规格	32	40	50	63	80	100	125	条件	代码	输入代 码	
模块订货号	8150687	8150688	8150689	8150690	8150691	8150692	8150693				
功能	标准气缸, 双作用, 符合 ISO 15552								<b>DSBC</b>	DSBC	
缸径 $\varnothing$ [mm]	32	40	50	63	80	100	125		-...		
行程 [mm]	1 ... 2800									-...	
活塞杆类型	一端活塞杆										
	双端活塞杆									<b>T</b>	
活塞杆螺纹类型	外螺纹										
	内螺纹								[1]	<b>F</b>	
缸筒类型	一侧有传感器槽										
	三侧有传感器槽									<b>D3</b>	
缓冲	两端带弹性缓冲垫									<b>-P</b>	
	两端带自调节气动缓冲									<b>-PPS</b>	
	两端带可调节气动缓冲									<b>-PPV</b>	
位置感测	通过接近开关									<b>A</b>	A
标准	基于 ISO 15552										
	符合 ISO 15552									<b>-N3</b>	
特殊材料属性	推荐用于锂电池生产设施									<b>F1A</b>	F1A
活塞杆加长 [mm]	1 ... 500								[1][2]	<b>-...E</b>	
活塞杆 thread加长 [mm]	1 ... 70								[1][2][3]	<b>-...L</b>	

[1] F, ...E, ...L 不适用于 N3

[2] ...E, ...L 最大行程仅可达 2000 mm

[3] ...L 不适用于 F

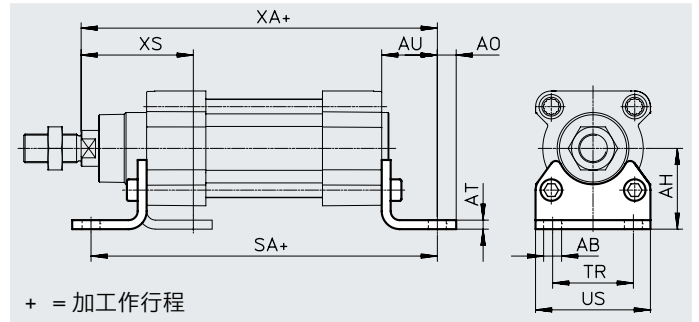
## 附件

### 脚架安装件 HNC/CRHNC

材料:

HNC: 镀锌钢

CRHNC: 高合金钢



#### 尺寸和订货数据

适用 Ø [mm]	AB Ø	AH	AO	AT	AU	SA		TR	US	XA		XS
						DSBC...	DSBC...-C			DSBC...	DSBC...-C	
32	7	32	6.5	4	24	142	187	32	45	143.1	188.1	46
40	10	36	9	4	28	161	214	36	54	161.9	214.9	52.7
50	10	45	9.5	5	32	170	237	45	64	173.8	240.8	62.6
63	10	50	12.5	5	32	185	261	50	75	189.1	265.1	62.9
80	12	63	15	6	41	210	305	63	93	214.6	309.6	80.4
100	14.5	71	17.5	6	41	220	318	75	110	228.5	326.7	84.3
125	16.5	90	22	8	45	250	375	90	131	270	394.3	102

适用 Ø [mm]	基本型				耐腐蚀			
	CRC <sup>1)</sup>	重量 [g]	订货号	型号 <sup>2)</sup>	CRC <sup>1)</sup>	重量 [g]	订货号	型号 <sup>2)</sup>
32	1	144	<b>174369</b>	<b>HNC-32</b>	4	139	<b>176937</b>	<b>CRHNC-32</b>
40	1	193	<b>174370</b>	<b>HNC-40</b>	4	188	<b>176938</b>	<b>CRHNC-40</b>
50	1	353	<b>174371</b>	<b>HNC-50</b>	4	341	<b>176939</b>	<b>CRHNC-50</b>
63	1	436	<b>174372</b>	<b>HNC-63</b>	4	424	<b>176940</b>	<b>CRHNC-63</b>
80	1	829	<b>174373</b>	<b>HNC-80</b>	4	809	<b>176941</b>	<b>CRHNC-80</b>
100	1	1009	<b>174374</b>	<b>HNC-100</b>	4	990	<b>176942</b>	<b>CRHNC-100</b>
125	1	1902	<b>174375</b>	<b>HNC-125</b>	4	1920	<b>176943</b>	<b>CRHNC-125</b>

1) 详见 [www.festo.com/x/topic/crc](http://www.festo.com/x/topic/crc)

2) 适用于 ATEX

## 附件

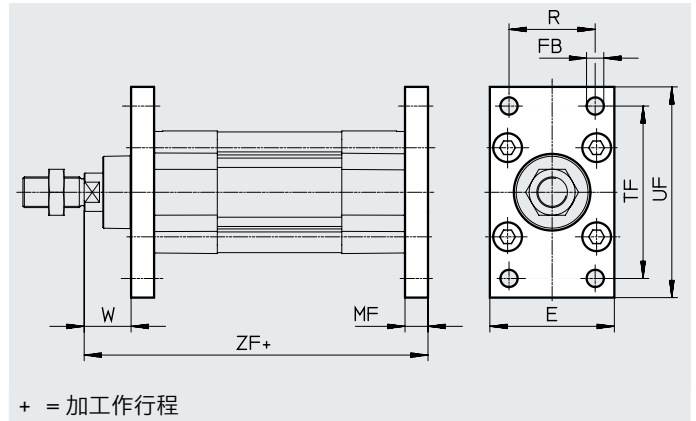
### 法兰安装件 FNC/CRFNG

材料:

FNC: 镀锌钢

CRFNG: 高合金钢

RoHs合规



+ = 加工作行程

#### 尺寸和订货数据

适用 Ø [mm]	E	FB Ø H13	MF	R	TF	UF	W	ZF	
								DSBC-...	DSBC-...-C
32	45	7	10	32	64	80	16	129.1	174.1
40	54	9	10	36	72	90	18.7	143.9	196.9
50	65	9	12	45	90	110	23.6	153.8	220.8
63	75	9	12	50	100	120	23.9	169.1	245.1
80	93	12	16	63	126	150	29.4	189.6	284.6
100	110	14	16	75	150	175	33.3	203.5	301.7
125	132	16	20	90	180	210	45	245	369.3

适用 Ø [mm]	基本型				耐腐蚀			
	CRC <sup>1)</sup>	重量 [g]	订货号	型号 <sup>2)</sup>	CRC <sup>1)</sup>	重量 [g]	订货号	型号 <sup>2)</sup>
32	1	221	174376	FNC-32	4	220	161846	CRFNG-32
40	1	291	174377	FNC-40	4	291	161847	CRFNG-40
50	1	536	174378	FNC-50	4	526	161848	CRFNG-50
63	1	679	174379	FNC-63	4	680	161849	CRFNG-63
80	1	1495	174380	FNC-80	4	1508	161850	CRFNG-80
100	1	2041	174381	FNC-100	4	2054	161851	CRFNG-100
125	1	3775	174382	FNC-125	4	3787	185363	CRFNG-125

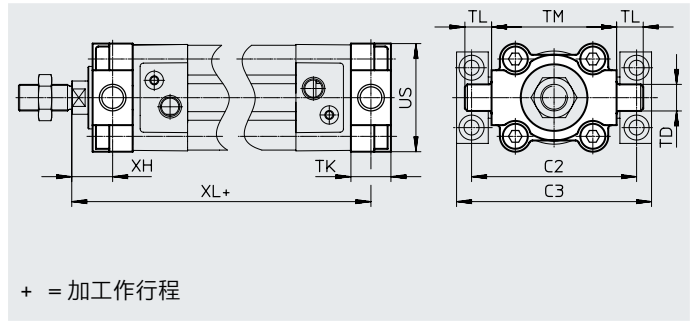
1) 详见 [www.festo.com/x/topic/crc](http://www.festo.com/x/topic/crc)

2) 适用于 ATEX

## 附件

### 耳轴安装件 ZNCF/CRZNG

材料:  
 ZNCF: 铸造不锈钢  
 CRZNG: 电解抛光铸造不锈钢  
 RoHs合规



适用 Ø [mm]	C2)	C3)	TD Ø e9	TK	TL	TM	US	XH	XL	
									DSBC-...	DSBC-...-C
32	71	86	12	16	12	50	45	18	127.1	172.1
40	87	105	16	20	16	63	54	18.7	143.9	196.9
50	99	117	16	24	16	75	64	23.6	153.8	220.8
63	116	136	20	24	20	90	75	23.9	169.1	245.1
80	136	156	20	28	20	110	93	31.4	187.6	282.6
100	164	189	25	38	25	132	110	30.3	206.5	304.7
125	192	217	25	50	25	160	131	40	250	374.3

适用 Ø [mm]	基本型				耐腐蚀			
	CRC <sup>1)</sup>	重量 [g]	订货号	型号 <sup>2)</sup>	CRC <sup>1)</sup>	重量 [g]	订货号	型号 <sup>2)</sup>
32	2	150	<b>174411</b>	<b>ZNCF-32</b>	4	150	<b>161852</b>	<b>CRZNG-32</b>
40	2	285	<b>174412</b>	<b>ZNCF-40</b>	4	285	<b>161853</b>	<b>CRZNG-40</b>
50	2	473	<b>174413</b>	<b>ZNCF-50</b>	4	473	<b>161854</b>	<b>CRZNG-50</b>
63	2	687	<b>174414</b>	<b>ZNCF-63</b>	4	687	<b>161855</b>	<b>CRZNG-63</b>
80	2	1296	<b>174415</b>	<b>ZNCF-80</b>	4	1296	<b>161856</b>	<b>CRZNG-80</b>
100	2	2254	<b>174416</b>	<b>ZNCF-100</b>	4	2254	<b>161857</b>	<b>CRZNG-100</b>
125	2	3484	<b>174417</b>	<b>ZNCF-125</b>	4	3484	<b>185362</b>	<b>CRZNG-125</b>

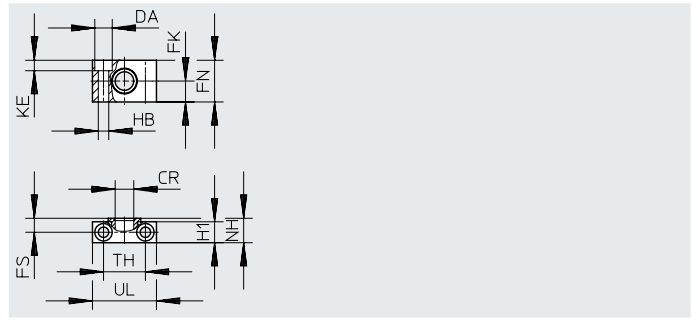
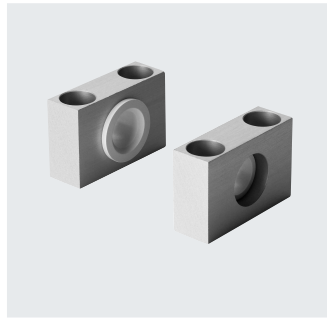
1) 详见 [www.festo.com/x/topic/crc](http://www.festo.com/x/topic/crc)

2) 适用于 ATEX

## 附件

### 耳轴支座 LNZG

材料:  
耳轴支座: 阳极氧化铝  
滑动轴承: 塑料  
RoHs合规



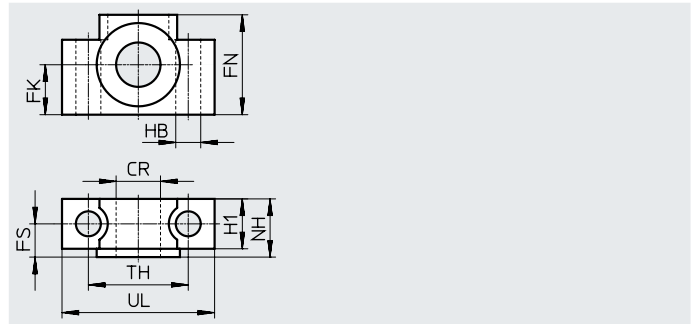
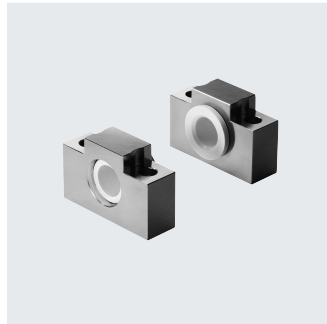
#### 尺寸和订货数据

适用 Ø [mm]	CR Ø D11	DA Ø H13	FK Ø ±0.1	FN	FS	H1	HB Ø H13	KE	NH	TH ±0.2	UL	CRC <sup>1)</sup>	重量 [g]	订货号	型号
32	12	11	15	30	10.5	15	6.6	6.8	18	32	46	2	90	<b>32959</b>	<b>LNZG-32</b>
40, 50	16	15	18	36	12	18	9	9	21	36	55	2	140	<b>32960</b>	<b>LNZG-40/50</b>
63, 80	20	18	20	40	13	20	11	11	23	42	65	2	190	<b>32961</b>	<b>LNZG-63/80</b>
100, 125	25	20	25	50	16	24.5	14	13	28.5	50	75	2	320	<b>32962</b>	<b>LNZG-100/125</b>

1) 详见 [www.festo.com/x/topic/crc](http://www.festo.com/x/topic/crc)

### 耳轴支座 CRLNZG

材料:  
高合金钢  
RoHs合规



#### 尺寸和订货数据

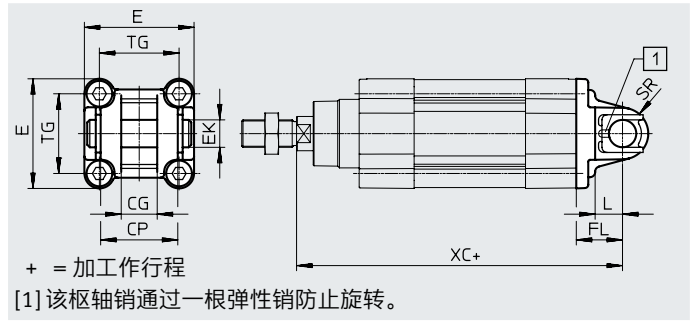
适用 Ø [mm]	CR Ø D11	FK Ø ±0.1	FN	FS	H1	HB Ø H13	NH	TH ±0.2	UL	CRC <sup>1)</sup>	重量 [g]	订货号	型号
32	12	15	30	10.5	15	6.6	18	32	46	4	205	<b>161874</b>	<b>CRLNZG-32</b>
40, 50	16	18	36	12	18	9	21	36	55	4	323	<b>161875</b>	<b>CRLNZG-40/50</b>
63, 80	20	20	40	13	20	11	23	42	65	4	435	<b>161876</b>	<b>CRLNZG-63/80</b>
100, 125	25	25	50	16	24.5	14	28.5	50	75	4	739	<b>161877</b>	<b>CRLNZG-100/125</b>

1) 详见 [www.festo.com/x/topic/crc](http://www.festo.com/x/topic/crc)

## 附件

### 耳轴安装件 SNC

材料:  
压铸铝  
RoHs合规



#### 尺寸和订货数据

适用 Ø	CG	CP	E	EK Ø	FL	L	SR
[mm]	H14	h14		H9	±0.2		
32	14	34	45 <sup>+0.2/-0.5</sup>	10	22	13	10
40	16	40	54 <sup>-0.5</sup>	12	25	16	12
50	21	45	64 <sup>-0.6</sup>	16	27	16	12
63	21	51	75 <sup>-0.6</sup>	16	32	21	16
80	25	65	93 <sup>-0.8</sup>	20	36	22	16
100	25	75	110 <sup>+0.3/-0.8</sup>	20	41	27	20
125	37	97	131 <sup>-0.8</sup>	30	50	30	25

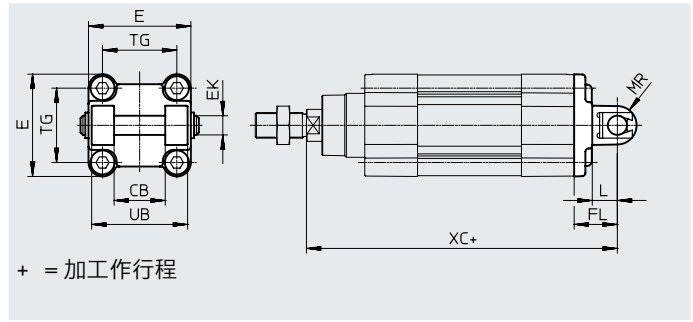
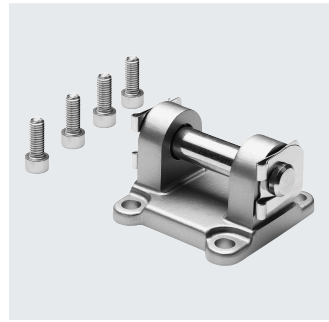
适用 Ø	TG	XC		CRC <sup>1)</sup>	重量 [g]	订货号	型号 <sup>2)</sup>
		DSBC...	DSBC-...-C				
32	32.5	141.1	186.1	1	93	<b>174383</b>	<b>SNC-32</b>
40	38	158.9	211.9	1	140	<b>174384</b>	<b>SNC-40</b>
50	46.5	168.8	235.8	1	234	<b>174385</b>	<b>SNC-50</b>
63	56.5	189.1	265.1	1	331	<b>174386</b>	<b>SNC-63</b>
80	72	209.6	304.6	1	618	<b>174387</b>	<b>SNC-80</b>
100	89	228.5	326.7	1	865	<b>174388</b>	<b>SNC-100</b>
125	110	275	399.3	1	1728	<b>174389</b>	<b>SNC-125</b>

1) 详见 [www.festo.com/x/topic/crc](http://www.festo.com/x/topic/crc)  
2) 适用于 ATEX

## 附件

### 耳轴安装件 SNCB/SNCB-...-R3

材料:  
SNCB: 压铸铝  
SNCB-...-R3: 压铸铝, 带保护层  
RoHs合规



#### 尺寸和订货数据

适用 Ø [mm]	CB H14	E	EK Ø H9/e8	FL ±0.2	L	MR -0.5	TG	UB h14	XC	
									DSBC-...	DSBC...-C
32	26	45 <sup>+0.2/-0.5</sup>	10	22	13	8.5	32.5	45	141.1	186.1
40	28	54 <sup>-0.5</sup>	12	25	16	12	38	52	158.9	211.9
50	32	64 <sup>-0.6</sup>	12	27	16	12	46.5	60	168.8	235.8
63	40	75 <sup>-0.6</sup>	16	32	21	16	56.5	70	189.1	265.1
80	50	93 <sup>-0.8</sup>	16	36	22	16	72	90	209.6	304.6
100	60	110 <sup>+0.3/-0.8</sup>	20	41	27	20	89	110	228.5	326.7
125	70	131 <sup>-0.8</sup>	25	50	30	25	110	130	275	399.3

适用 Ø [mm]	基本型				R3 - 高耐腐蚀等级			
	CRC <sup>1)</sup>	重量 [g]	订货号	型号	CRC <sup>1)</sup>	重量 [g]	订货号	型号
32	1	103	174390	SNCB-32	3	100	176944	SNCB-32-R3
40	1	155	174391	SNCB-40	3	151	176945	SNCB-40-R3
50	1	232	174392	SNCB-50	3	228	176946	SNCB-50-R3
63	1	375	174393	SNCB-63	3	371	176947	SNCB-63-R3
80	1	636	174394	SNCB-80	3	632	176948	SNCB-80-R3
100	1	1035	174395	SNCB-100	3	986	176949	SNCB-100-R3
125	1	1860	174396	SNCB-125	3	1776	176950	SNCB-125-R3

1) 详见 [www.festo.com/x/topic/crc](http://www.festo.com/x/topic/crc)

## 附件

### 耳轴安装件

#### SNCS/CRSNCS/SNCS-...-R3

材料:

SNCS 32 ... 50: 压铸铝

SNCS 63 ... 125:

锻造铝合金

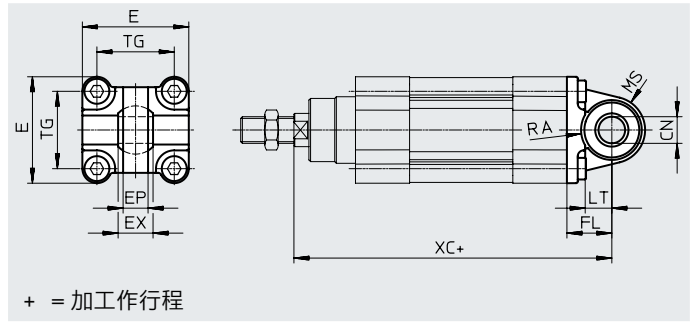
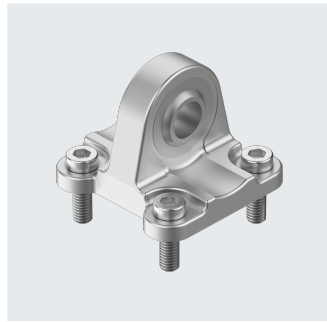
CRSNCS 32 ... 80:

高合金不锈钢

SNCS-...-R3 100 ... 125:

锻造铝合金, 带保护层

RoHs合规



#### 尺寸和订货数据

适用 Ø [mm]	CN Ø		E		EP ±0.2	EX	FL ±0.2	LT
	DSBC...	DSBC...-R3	DSBC...	DSBC...-R3				
32	10 <sup>+0.013</sup>	10 <sup>+0.015/-0.04</sup>	45 <sup>+0.2/-0.5</sup>	45 <sup>-0.5</sup>	10.5	14	22	13
40	12 <sup>+0.015</sup>	12 <sup>+0.018/-0.04</sup>	54 <sup>-0.5</sup>	54 <sup>-0.5</sup>	12	16	25	16
50	16 <sup>+0.015</sup>	16 <sup>+0.018/-0.04</sup>	64 <sup>-0.6</sup>	64 <sup>-0.6</sup>	15	21	27	16
63	16 <sup>+0.015</sup>	16 <sup>+0.018/-0.04</sup>	74.5 <sup>±0.5</sup>	75 <sup>-0.6</sup>	15	21	32	21
80	20 <sup>+0.018</sup>	20 <sup>+0.021/-0.04</sup>	92.2 <sup>±0.8</sup>	93 <sup>-0.8</sup>	18	25	36	22
100	20 <sup>+0.018</sup>	20 <sup>+0.021/-0.04</sup>	109 <sup>+1/-0.7</sup>	109 <sup>+1/-0.7</sup>	18	25	41	27
125	30 <sup>+0.018</sup>	30 <sup>+0.021/-0.04</sup>	132 <sup>+1/-0.7</sup>	132 <sup>+1/-0.7</sup>	25	37	50	30

适用 Ø [mm]	MS		RA		TG	XC	
	DSBC...	DSBC...-R3	DSBC... +1	DSBC...-R3 +1		DSBC...	DSBC...-C
32	15 <sup>+0.5</sup>	15 <sup>+0.5</sup>	14.5	14.5	32.5	141.1	186.1
40	17 <sup>+0.5</sup>	17 <sup>+0.5</sup>	17.5	17.5	38	158.9	211.9
50	20 <sup>+0.5</sup>	20 <sup>+0.5</sup>	18.5	19	46.5	168.8	235.8
63	23 <sup>-0.5</sup>	22 <sup>+0.5</sup>	23	23	56.5	189.1	265.1
80	28 <sup>-0.5</sup>	27 <sup>+0.5</sup>	25	25	72	209.6	304.6
100	30 <sup>±0.5</sup>	30 <sup>±0.5</sup>	95	100	89	228.5	326.7
125	39 <sup>±0.5</sup>	39 <sup>±0.5</sup>	100	100	110	275	326.7

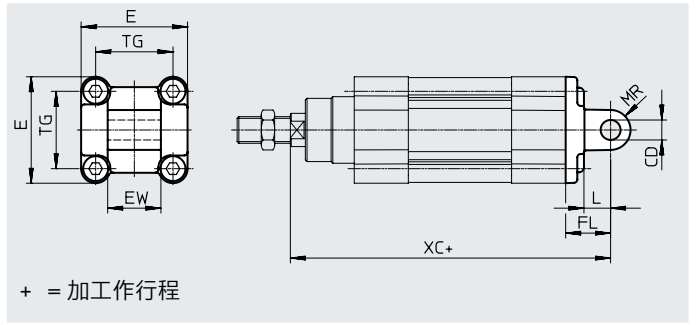
适用 Ø [mm]	基本型				高耐腐蚀等级			
	CRC <sup>1)</sup>	重量 [g]	订货号	型号	CRC <sup>1)</sup>	重量 [g]	订货号	型号
32	1	86	174397	SNCS-32	4	161	2895920	CRSNCS-32
40	1	122	174398	SNCS-40	4	239	2895921	CRSNCS-40
50	1	216	174399	SNCS-50	4	403	2895922	CRSNCS-50
63	2	281	174400	SNCS-63	4	576	2895923	CRSNCS-63
80	2	557	174401	SNCS-80	4	1173	2895924	CRSNCS-80
100	2	683	174402	SNCS-100	3	684	2895925	SNCS-100-R3
125	2	1369	174403	SNCS-125	3	1369	2895926	SNCS-125-R3

1) 详见 [www.festo.com/x/topic/crc](http://www.festo.com/x/topic/crc)

## 附件

### 耳轴安装件 SNCL

材料:  
压铸铝  
RoHs合规



#### 尺寸和订货数据

适用 Ø [mm]	CD Ø H9	E	EW h12	FL ±0.2	L	MR
32	10	45 <sup>+0.2/-0.5</sup>	26	22	13	10
40	12	54 <sup>-0.5</sup>	28	25	16	12
50	12	64 <sup>-0.6</sup>	32	27	16	12
63	16	75 <sup>-0.6</sup>	40	32	21	16
80	16	93 <sup>-0.8</sup>	50	36	22	16
100	20	110 <sup>+0.3/-0.8</sup>	60	41	27	20
125	25	131 <sup>-0.8</sup>	70	50	30	25

适用 Ø [mm]	TG	XC		CRC <sup>1)</sup>	重量 [g]	订货号	型号
		DSBC...	DSBC...-C				
32	32.5	141.1	186.1	1	71	<b>174404</b>	<b>SNCL-32</b>
40	38	158.9	211.9	1	95	<b>174405</b>	<b>SNCL-40</b>
50	46.5	168.8	235.8	1	158	<b>174406</b>	<b>SNCL-50</b>
63	56.5	189.1	265.1	1	225	<b>174407</b>	<b>SNCL-63</b>
80	72	209.6	304.6	1	436	<b>174408</b>	<b>SNCL-80</b>
100	89	228.5	326.7	1	606	<b>174409</b>	<b>SNCL-100</b>
125	110	275	399.3	1	1135	<b>174410</b>	<b>SNCL-125</b>

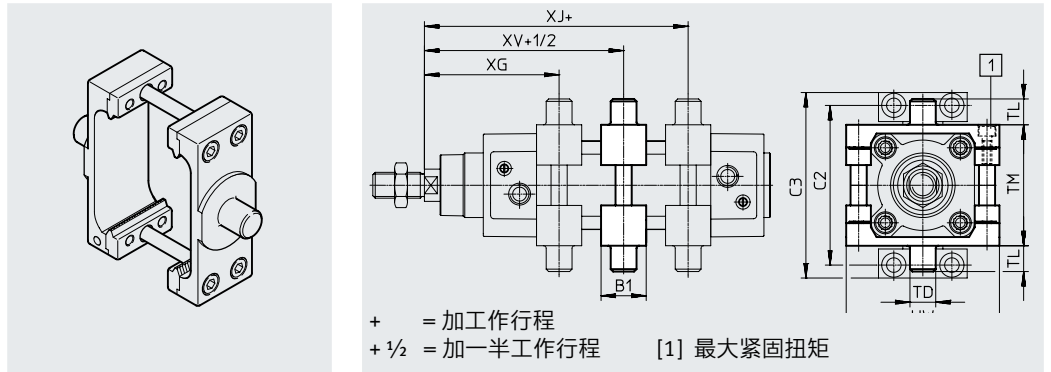
1) 详见 [www.festo.com/x/topic/crc](http://www.festo.com/x/topic/crc)

## 附件

### 耳轴安装组件 DAMT

安装组件可安装在缸筒纵身的任意位置。

材料:  
镀锌钢  
RoHs合规



#### 尺寸和订货数据

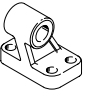
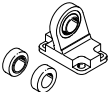


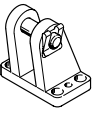
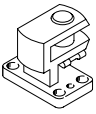
适用 $\varnothing$ [mm]	B1	C2)	C3)	TD $\varnothing$ e9	TL	TM	UW
32	30	71	86	12	12	50	65
40	32	87	105	16	16	63	75
50	34	99	117	16	16	75	95
63	41	116	136	20	20	90	105
80	44	136	156	20	20	110	130
100	48	164	189	25	25	132	145
125	50	192	217	25	25	160	177

适用 $\varnothing$ [mm]	XG min.	XJ max.	XV	最大紧固扭矩 [Nm]	CRC <sup>1)</sup>	重量 [g]	订货号	型号 <sup>2)</sup>
32	69±1.4	76±1.4	73±1.4	4+1	1	213	<b>2213233</b>	<b>DAMT-V1-32-A</b>
40	77.7±1.4	84.9±1.4	81.2±1.4	8+1	1	388	<b>2214899</b>	<b>DAMT-V1-40-A</b>
50	85.6±1.4	91.8±1.4	88.6±1.4	8+2	1	608	<b>2214909</b>	<b>DAMT-V1-50-A</b>
63	96.9±1.8	96.1±1.8	96.4±1.8	18+2	1	911	<b>2214971</b>	<b>DAMT-V1-63-A</b>
80	110.4±1.8	108.6±1.8	109.4±1.8	28+2	1	1494	<b>163529</b>	<b>DAMT-V1-80-A</b>
100	121.3±1.8	115.5±1.8	118.3±1.8	28+2	1	2095	<b>163530</b>	<b>DAMT-V1-100-A</b>
125	134.7±1.8	155.3±1.8	145±1.8	40+2	1	3548	<b>1812524</b>	<b>DAMT-V8-125-A</b>


1) 详见 [www.festo.com/x/topic/crc](http://www.festo.com/x/topic/crc)

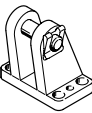
2) 适用于 ATEX

附件


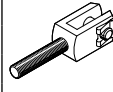
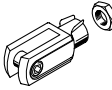
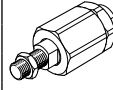
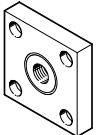
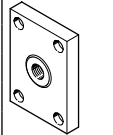
订货数据 - 安装元件				技术参数 → Internet: clevis foot			
名称	适用 Ø	订货号	型号	名称	适用 Ø	订货号	型号
<b>双耳环支座 LNG</b>				<b>双耳环支座 LSN</b>			
	32	33890	LNG-32		32	5561	LSN-32
	40	33891	LNG-40		40	5562	LSN-40
	50	33892	LNG-50		50	5563	LSN-50
	63	33893	LNG-63		63	5564	LSN-63
	80	33894	LNG-80		80	5565	LSN-80
	100	33895	LNG-100		100	5566	LSN-100
	125	33896	LNG-125		125	6987	LSN-125
<b>双耳环支座 LSNG</b>				<b>双耳环支座 LSNSG</b>			
	32	31740	LSNG-32		32	31747	LSNSG-32
	40	31741	LSNG-40		40	31748	LSNSG-40
	50	31742	LSNG-50		50	31749	LSNSG-50
	63	31743	LSNG-63		63	31750	LSNSG-63
	80	31744	LSNG-80		80	31751	LSNSG-80
	100	31745	LSNG-100		100	31752	LSNSG-100
	125	31746	LSNG-125		125	31753	LSNSG-125
<b>双耳环支座 LBG1)</b>				<b>直角双耳环支座 LQG1)</b>			
	32	31761	LBG-32		32	31768	LQG-32
	40	31762	LBG-40		40	31769	LQG-40
	50	31763	LBG-50		50	31770	LQG-50
	63	31764	LBG-63		63	31771	LQG-63
	80	31765	LBG-80		80	31772	LQG-80
	100	31766	LBG-100		100	31773	LQG-100
	125	31767	LBG-125		125	31774	LQG-125

1) 适用于 ATEX


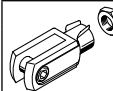
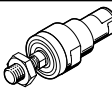
订货数据 - 安装元件, 耐腐蚀				技术参数 → Internet: crlng			
名称	适用 Ø	订货号	型号	名称	适用 Ø	订货号	型号
<b>双耳环支座 CRLNG</b>				<b>双耳环支座 CRLNG</b>			
	32			32	161840	CRLNG-32	
	40			40	161841	CRLNG-40	
	50			50	161842	CRLNG-50	
	63			63	161843	CRLNG-63	
	80			80	161844	CRLNG-80	
	100			100	161845	CRLNG-100	
	125			125	176951	CRLNG-125	

订货数据 - 安装元件, 高耐腐蚀等级				技术参数 → Internet: clevis foot			
名称	适用 Ø	订货号	型号	名称	适用 Ø	订货号	型号
<b>双耳环支座 LBG-R3</b>				<b>双耳环支座 LBG-R3</b>			
	32			32	2078790	LBG-32-R3	
	40			40	2078792	LBG-40-R3	
	50			50	2078794	LBG-50-R3	
	63			63	2078795	LBG-63-R3	
	80			80	2078797	LBG-80-R3	
	100			100	2078799	LBG-100-R3	
	125			125	2078837	LBG-125-R3	

附件

订货数据 - 活塞杆附件				技术参数 → Internet: piston rod attachment			
名称	适用 Ø	订货号	型号	名称	适用 Ø	订货号	型号
<b>关节轴承 SGS</b>				<b>双耳环 SGA1)</b>			
	32	9261	SGS-M10x1.25		32	32954	SGA-M10x1.25
	40	9262	SGS-M12x1.25		40	10767	SGA-M12x1.25
	50	9263	SGS-M16x1.5		50	10768	SGA-M16x1.5
	63				63		
	80				10769	SGA-M20x1.5	
	100	9264	SGS-M20x1.5		100	10770	SGA-M27x2
	125	10774	SGS-M27x2		125		
<b>双耳环 SG1)</b>				<b>自对中连接杆 FK1)</b>			
	32	6144	SG-M10x1.25		32	6140	FK-M10x1.25
	40	6145	SG-M12x1.25		40	6141	FK-M12x1.25
	50	6146	SG-M16x1.5		50	6142	FK-M16x1.5
	63	6147	SG-M20x1.5		63	6143	FK-M20x1.5
	80				80		
100	14987	SG-M27x2-B	100	10485	FK-M27x2		
125			125				
<b>连接法兰 KSG1)</b>				<b>连接法兰 KSZ1)</b>			
	32	32963	KSG-M10x1.25		32	36125	KSZ-M10x1.25
	40	32964	KSG-M12x1.25		40	36126	KSZ-M12x1.25
	50	32965	KSG-M16x1.5		50	36127	KSZ-M16x1.5
	63				63		
	80				36128	KSZ-M20x1.5	
	100	32966	KSG-M20x1.5		100	-	-
	125	32967	KSG-M27x2		125		

1) 适用于 ATEX

订货数据 - 活塞杆附件, 耐腐蚀				技术参数 → Internet: piston rod attachment			
名称	适用 Ø	订货号	型号	名称	适用 Ø	订货号	型号
<b>关节轴承 CRSGS</b>				<b>双耳环 CRSG1)</b>			
	32	195582	CRSGS-M10x1.25		32	13569	CRSG-M10x1.25
	40	195583	CRSGS-M12x1.25		40	13570	CRSG-M12x1.25
	50	195584	CRSGS-M16x1.5		50	13571	CRSG-M16x1.5
	63	195585	CRSGS-M20x1.5		63	13572	CRSG-M20x1.5
	80				80		
	100				100		
	125	195586	CRSGS-M27x2		125	185361	CRSG-M27x2
<b>自对中连接杆 CRFK1)</b>							
	32	2305778	CRFK-M10x1.25				
	40	2305779	CRFK-M12x1.25				
	50	2490673	CRFK-M16x1.5				
	63						
	80	2545677	CRFK-M20x1.5				
	100						

1) 适用于 ATEX

## 附件

### 波纹管组件 DADB



主要技术参数		32	40	50	63	80	100
型号 DADB-V6-							
气缸最大行程范围 <sup>1)</sup>	[mm]	10 ... 500	10 ... 500	10 ... 500	10 ... 500	10 ... 500	10 ... 500
安装方式		通过螺纹销					
安装位置		任意					
介质耐受性		灰尘, 碎屑, 油, 油脂, 燃油 (→ Internet: 介质耐受性)					
环境温度 <sup>2)</sup>	[°C]	-10 ... +80					
防护等级		IP54					
耐腐蚀等级 CRC <sup>3)</sup>		3 - 高耐腐蚀等级					

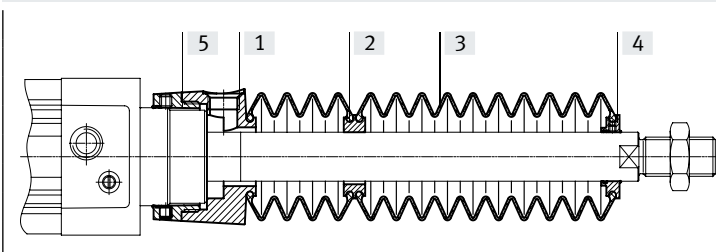
1) 组合波纹管组件 DADB

2) 注意接近开关和气缸的工作范围

3) 详见 [www.festo.com/x/topic/crc](http://www.festo.com/x/topic/crc)

### 材料

#### 剖面图

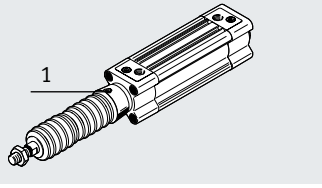


波纹管		
[1]	连接件	聚酰胺
[2]	中间件	聚酰胺
[3]	波纹管	NBR
[4]	端口件	聚酰胺
[5]	接头	聚酰胺
-	O形圈	NBR
材料注意事项		RoHS合规

重量 [g]		32	40	50	63	80	100
型号 DADB-V6-							
行程 [mm]							
10 ... 50		29	42	71	69	99	124
51 ... 125		41	56	91	89	127	152
126 ... 175		52	68	105	103	140	165
176 ... 250		66	85	129	127	193	218
251 ... 300		79	100	147	145	231	255
301 ... 350		92	115	166	164	268	293
351 ... 375		92	115	167	165	259	284
376 ... 425		104	129	185	183	296	321
426 ... 475		117	144	204	202	334	359
476 ... 500		117	144	205	203	324	349

## 附件

### 行程速度 $v$ 与气管长度 $l$ 的关系



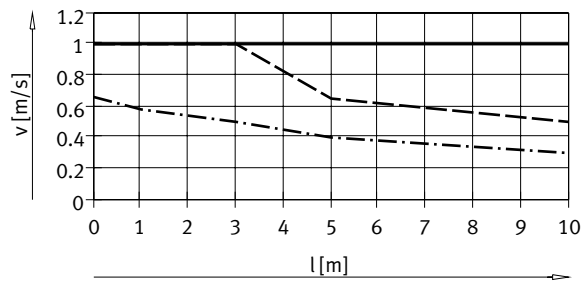
波纹管组件是无泄漏系统。要防止吸入不需要的介质，管式排气和进气必须通过连接部分处

的压力补偿孔 [1]。波纹管组件因定位运动而产生的压力主要由行程速度和气管长度

决定。基于行程速度的建议气管长度可从图表中读取。

#### 推进

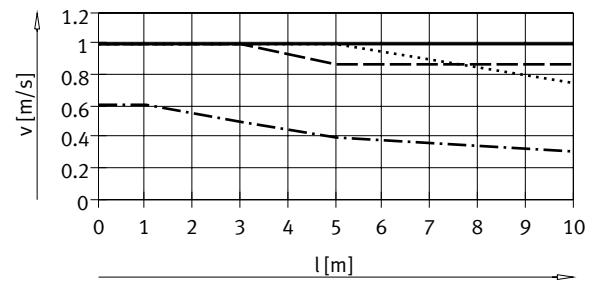
DADB-32 ... 100



— Ø 32/50/63  
- - - Ø 40  
- · - · - Ø 80/100

#### 返回

DADB-32 ... 100



— Ø 32  
- - - Ø 40  
- · - · - Ø 50/63  
····· Ø 80/100

#### 注意

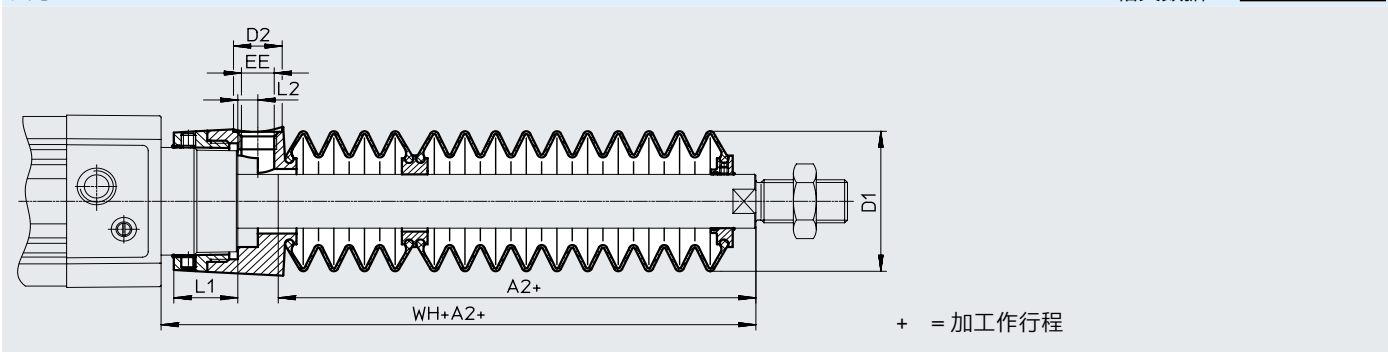
压力补偿孔必须用右表中罗列的快插接头。也可用消声器进行替代。这会轻微降低行程速度。

#### 气管规格和快插接头, 用于压力补偿孔

Ø [mm]	气管外径 [mm]	快插接头 订货号	型号
32, 40	8	186109	QS-G1/8-8-I
		578376	NPQH-DK-G18-Q8-P10
		578362	NPQH-D-G18-S8-P10
50, 63, 80, 100	12	186350	QS-G1/4-12
		578344	NPQH-D-G14-Q12-P10
		578366	NPQH-D-G14-S12-P10

附件

尺寸 CAD 相关数据 → [www.festo.com](http://www.festo.com)



∅ 行程 [mm]	32							40						
	A2 <sup>1)</sup>	D1 max.	D2	EE	L1	L2	WH+A2	A2 <sup>1)</sup>	D1 max.	D2	EE	L1	L2	WH+A2
10 ... 50	29	38	14	G1/8	12.9	5.4	55	28	46	14	G1/8	16.3	5.4	56.7
51 ... 125	47						73	43						71.7
126 ... 175	61						87	56						84.7
176 ... 250	80						106	72						100.7
251 ... 300	96						122	86						114.7
301 ... 350	112						138	100						128.7
351 ... 375	114						140	101						129.7
376 ... 425	130						156	115						143.7
426 ... 475	145						171	130						158.7
476 ... 500	147	173	131	159.7										

∅ 行程 [mm]	50							63						
	A2 <sup>1)</sup>	D1 max.	D2	EE	L1	L2	WH+A2	A2 <sup>1)</sup>	D1 max.	D2	EE	L1	L2	WH+A2
10 ... 50	28	57	17	G1/4	22.35	7	63.6	28	57	17	G1/4	22.4	7	63.9
51 ... 125	46						81.6	46						81.9
126 ... 175	56						91.6	56						91.9
176 ... 250	73						108.6	73						108.9
251 ... 300	86						121.6	86						121.9
301 ... 350	97						132.6	97						132.9
351 ... 375	105						140.6	105						140.9
376 ... 425	116						151.6	116						151.9
426 ... 475	126						161.6	126						161.9
476 ... 500	134	169.6	134	169.9										

∅ 行程 [mm]	80							100						
	A2 <sup>1)</sup>	D1 max.	D2	EE	L1	L2	WH+A2	A2 <sup>1)</sup>	D1 max.	D2	EE	L1	L2	WH+A2
10 ... 50	25	93	17	G1/4	28	4	70.4	25	93	17	G1/4	28	4	74.3
51 ... 125	37						82.4	37						86.3
126 ... 175	49						94.4	49						98.3
176 ... 250	62						107.4	62						111.3
251 ... 300	74						119.4	74						123.3
301 ... 350	86						131.4	86						135.3
351 ... 375	87						132.4	87						136.3
376 ... 425	98						143.4	98						147.3
426 ... 475	110						155.4	110						159.3
476 ... 500	111	156.4	111	160.3										

1) 该尺寸对应气缸的E值（加长活塞杆）。

## 附件

### 订货数据 – 波纹管组件

使用波纹管组件需要加长活塞杆 (订货代码 E) → 订货数据 – 模块化产品系统。

用于订货代码 E 的必要尺寸与缸径、行程以及对应波纹管组件的关系参见以下表格:

### 订货实例:

所选标准气缸:

DSBC-32-320-PPV-A...

尺寸对应 E 值 (见表):

112 mm

标准气缸完整型号代码:

DSBC-32-320-PPV-A-...-112E

对应波纹管组件:

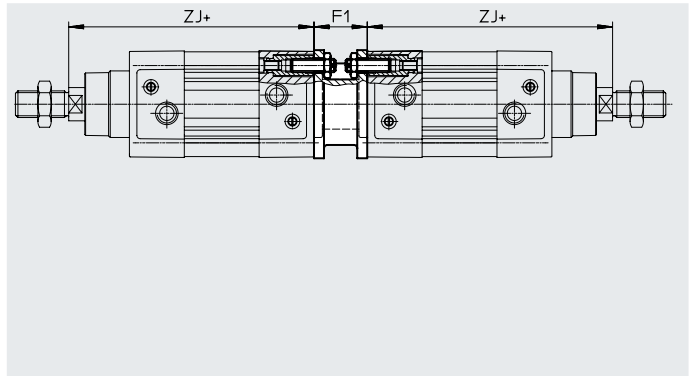
DADB-V6-32-S301-350

气缸参数		波纹管组件			气缸参数		波纹管组件		
∅	行程	尺寸, 用于 E	订货号	型号	∅	行程	尺寸, 用于 E	订货号	型号
[mm]	[mm]	[mm]			[mm]	[mm]	[mm]		
32	10 ... 50	29	553271	DADB-V6-32-S10-50	40	10 ... 50	28	553291	DADB-V6-40-S10-50
	51 ... 125	47	553273	DADB-V6-32-S51-125		51 ... 125	43	553293	DADB-V6-40-S51-125
	126 ... 175	61	553275	DADB-V6-32-S126-175		126 ... 175	56	553295	DADB-V6-40-S126-175
	176 ... 250	80	553277	DADB-V6-32-S176-250		176 ... 250	72	553297	DADB-V6-40-S176-250
	251 ... 300	96	553279	DADB-V6-32-S251-300		251 ... 300	86	553399	DADB-V6-40-S251-300
	301 ... 350	112	553281	DADB-V6-32-S301-350		301 ... 350	100	553301	DADB-V6-40-S301-350
	351 ... 375	114	553283	DADB-V6-32-S351-375		351 ... 375	101	553303	DADB-V6-40-S351-375
	376 ... 425	130	553285	DADB-V6-32-S376-425		376 ... 425	115	553305	DADB-V6-40-S376-425
	426 ... 475	145	553287	DADB-V6-32-S426-475		426 ... 475	130	553307	DADB-V6-40-S426-475
476 ... 500	147	553289	DADB-V6-32-S476-500	476 ... 500	131	553309	DADB-V6-40-S476-500		
50	10 ... 50	28	553311	DADB-V6-50-S10-50	63	10 ... 50	28	553331	DADB-V6-63-S10-50
	51 ... 125	46	553313	DADB-V6-50-S51-125		51 ... 125	46	553333	DADB-V6-63-S51-125
	126 ... 175	56	553315	DADB-V6-50-S126-175		126 ... 175	56	553335	DADB-V6-63-S126-175
	176 ... 250	73	553317	DADB-V6-50-S176-250		176 ... 250	73	553337	DADB-V6-63-S176-250
	251 ... 300	86	553319	DADB-V6-50-S251-300		251 ... 300	86	553339	DADB-V6-63-S251-300
	301 ... 350	97	553321	DADB-V6-50-S301-350		301 ... 350	97	553341	DADB-V6-63-S301-350
	351 ... 375	105	553323	DADB-V6-50-S351-375		351 ... 375	105	553343	DADB-V6-63-S351-375
	376 ... 425	116	553325	DADB-V6-50-S376-425		376 ... 425	116	553345	DADB-V6-63-S376-425
	426 ... 475	126	553327	DADB-V6-50-S426-475		426 ... 475	126	553347	DADB-V6-63-S426-475
476 ... 500	134	553329	DADB-V6-50-S476-500	476 ... 500	134	553349	DADB-V6-63-S476-500		
80	10 ... 50	25	553351	DADB-V6-80-S10-50	100	10 ... 50	25	553371	DADB-V6-100-S10-50
	51 ... 125	37	553353	DADB-V6-80-S51-125		51 ... 125	37	553373	DADB-V6-100-S51-125
	126 ... 175	49	553355	DADB-V6-80-S126-175		126 ... 175	49	553375	DADB-V6-100-S126-175
	176 ... 250	62	553357	DADB-V6-80-S176-250		176 ... 250	62	553377	DADB-V6-100-S176-250
	251 ... 300	74	553359	DADB-V6-80-S251-300		251 ... 300	74	553379	DADB-V6-100-S251-300
	301 ... 350	86	553361	DADB-V6-80-S301-350		301 ... 350	86	553381	DADB-V6-100-S301-350
	351 ... 375	87	553363	DADB-V6-80-S351-375		351 ... 375	87	553383	DADB-V6-100-S351-375
	376 ... 425	98	553365	DADB-V6-80-S376-425		376 ... 425	98	553385	DADB-V6-100-S376-425
	426 ... 475	110	553367	DADB-V6-80-S426-475		426 ... 475	110	553387	DADB-V6-100-S426-475
476 ... 500	111	553369	DADB-V6-80-S476-500	476 ... 500	111	553389	DADB-V6-100-S476-500		

## 附件

### 多位置组件 DPNC

材料:  
 法兰: 锻造铝合金  
 螺纹销, 六角螺母: 镀锌钢



#### 尺寸和订货数据

适用 Ø [mm]	F1	ZJ		最大总行程 [mm]	重量 [g]	订货号	型号 <sup>1)</sup>
		DSBC... +1.8	DSBC...-C				
32	27	119.1	164.1	500	249	174418	DPNC-32
40	27	133.9	186.9	800	343	174419	DPNC-40
50	32	141.8	208.8	800	332	174420	DPNC-50
63	28	157.1	233.1	700	387	174421	DPNC-63
80	38	173.6	268.6	1000	840	174422	DPNC-80
100	38	187.5	285.7	900	1194	174423	DPNC-100
125	48	225	349.3	1000	2090	174424	DPNC-125

1) 适用于 ATEX

#### - 注意

气缸和多位置组件组合时, 不得超过最大总工作行程。

### 连接两个相同缸径的气缸以组成一个三位或四位气缸

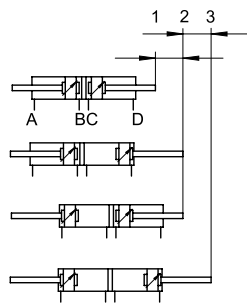
一个三或四位的气缸由两个气缸组成, 这两个气缸的活塞杆反向运动。

这就意味着取决于驱动和行程部分, 该类型气缸最多可有四个位置。无论哪种情况下, 气缸都会被精确驱动到挡块位

置。注意, 当活塞杆一端固定时, 缸筒会运动, 气缸的气管连接必须采用柔性安装方式。

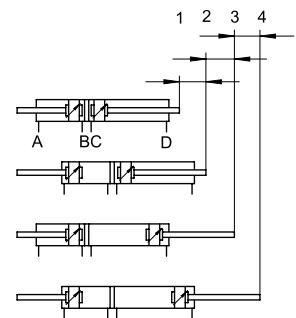
#### 实现三个位置

必须连接两个工作行程相同的气缸。



#### 实现四个位置

必须连接两个工作行程不相同的气缸。

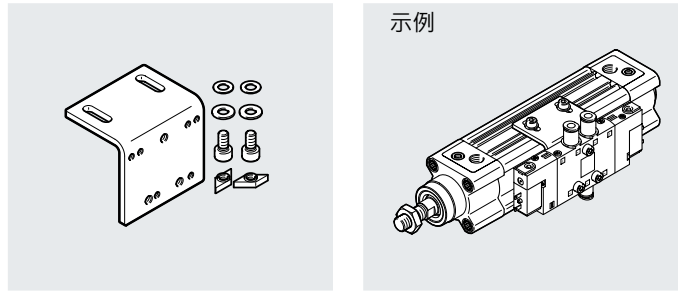


## 附件

### 安装组件 DAVM

用于侧向阀安装, 直接安装在气缸上

材料:  
安装支架, 螺丝: 镀锌钢  
沟槽螺母: 高合金不锈钢



直角支架上的孔型可根据分配直角安装阀。下表为一些可用的电磁阀。

分配表, 电磁阀安装组件

安装组件	电磁阀		
DAVM-MW-V1-32-V	CPE14	VUVG-L14	VUVS-L20
DAVM-MW-V1-50-V	CPE18, CPE24	VUVG-L18	VUVS-L25, VUVS-L30

### 推荐电磁阀 CPE

技术参数 → Internet: cpe

	适用 Ø [mm]	安装螺丝	气源口	功能	订货号	型号
	<b>单电控</b>					
	32, 40	M4x20	G1/8	两位五通阀	<b>196941</b>	<b>CPE14-M1BH-5L-1/8</b>
	50, 63	M4x25	G1/4		<b>163142</b>	<b>CPE18-M1H-5L-1/4</b>
	80, 100, 125	M5x30	G3/8		<b>163166</b>	<b>CPE24-M1H-5L-3/8</b>
	<b>双电控</b>					
	32, 40	M4x20	G1/8	两位五通阀	<b>196939</b>	<b>CPE14-M1BH-5J-1/8</b>
50, 63	M4x25	G1/4	<b>163143</b>		<b>CPE18-M1H-5J-1/4</b>	
80, 100, 125	M5x30	G3/8	<b>163167</b>		<b>CPE24-M1H-5J-3/8</b>	

### 附件, 用于电磁阀 CPE

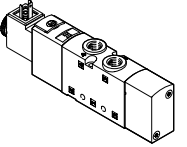
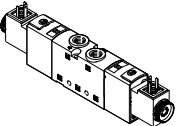
	适用阀	电缆长度 [m]	订货号	型号
<b>连接电缆 NEBV/KMEB</b>				
技术参数 → Internet: nebv				
	CPE14	2.5	<b>8047679</b>	<b>NEBV-Z4WA2L-R-E-2.5-N-LE2-S1</b>
		5	<b>8047680</b>	<b>NEBV-Z4WA2L-R-E-5-N-LE2-S1</b>
	CPE18	2.5	<b>151688</b>	<b>KMEB-1-24-2.5-LED</b>
	CPE24	5	<b>151689</b>	<b>KMEB-1-24-5-LED</b>
		10	<b>193457</b>	<b>KMEB-1-24-10-LED</b>

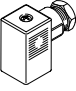
附件

推荐电磁阀 VUVG						技术参数 → Internet: vuvg
	适用 Ø [mm]	安装螺丝	气源口	功能	订货号	型号
	<b>单电控</b>					
	32, 40	M3x20	G1/8	两位五通阀	8031508	VUVG-L14-M52-MT-G18-1R8L
	50, 63	M4x25	G1/4		8031532	VUVG-L18-M52-MT-G14-1R8L
	<b>双电控</b>					
	32, 40	M3x20	G1/8	两位五通阀	574230	VUVG-L14-B52-T-G18-1R8L
	50, 63	M4x25	G1/4		8031533	VUVG-L18-B52-T-G14-1R8L

连接电缆 NEBU, 直列式 – 适用电磁阀 VUVG						
	电接口 1, 连接技术	电接口 2, 连接技术	电接口 2, 针脚/芯数	电缆长度	订货号	型号
	M8x1 A编码, 符合 EN 61076-2-104	开放式	3	2.5 m	8078223	NEBA-M8G3-U-2.5-N-LE3
				5 m	8078224	NEBA-M8G3-U-5-N-LE3

连接电缆 NEBU, 直角式 – 适用电磁阀 VUVG						
	电接口 1, 连接技术	电接口 2, 连接技术	电接口 2, 针脚/芯数	电缆长度	订货号	型号
	M8x1 A编码, 符合 EN 61076-2-104	开放式	3	2.5 m	8078230	NEBA-M8W3-U-2.5-N-LE3
				5 m	8078231	NEBA-M8W3-U-5-N-LE3

推荐电磁阀 VUVS						技术参数 → Internet: vuvS
	适用 Ø [mm]	安装螺丝	气源口	功能	订货号	型号
	<b>单电控, 型式 C</b>					
	32, 40	M3x20	G1/8	两位五通阀	575263	VUVS-L20-M52-AD-G18-F7-1C1
					575264	VUVS-L20-M52-MD-G18-F7-1C1
	50, 63	M4x20	G1/4	两位五通阀	575503	VUVS-L25-M52-AD-G14-F8-1C1
					575511	VUVS-L25-M52-MD-G14-F8-1C1
	80, 100, 125	M5x30	G3/8	两位五通阀	575596	VUVS-L30-M52-AD-G38-F8-1C1
575604					VUVS-L30-M52-MD-G38-F8-1C1	
	<b>双电控, 型式 C</b>					
	32, 40	M3x20	G1/8	两位五通阀	575265	VUVS-L20-B52-D-G18-F7-1C1
					575518	VUVS-L25-B52-D-G14-F8-1C1
	50, 63	M4x20	G1/4	两位五通阀	575611	VUVS-L30-B52-D-G38-F8-1C1
575611					VUVS-L30-B52-D-G38-F8-1C1	

附件 适用电磁阀 VUVS							
	简要说明				订货号	型号	
	<b>插头型式 C, 符合 EN 175301-803</b>						
	3针, 螺纹端子	电缆接头 Pg7	0 ... 250 V AC/DC	IP65	151687	MSSDEB	

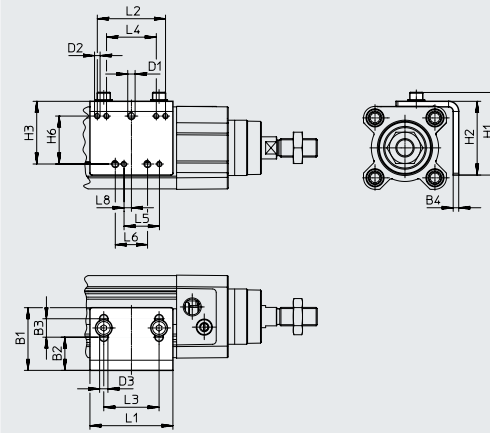
- 注意  
尺寸和订货数据  
→ 页码 1

附件

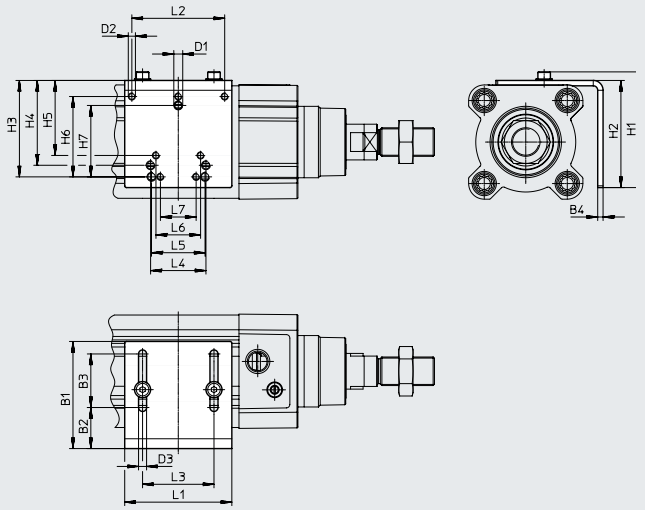
尺寸和订货数据

CAD 相关数据 → [www.festo.com](http://www.festo.com)

DAVM-MW-V1-32-V



DAVM-MW-V1-50-V



- 注意

仅能安装在有气接口的一侧。

安装组件的供货范围包括两个沟槽螺母。其它沟槽螺母 → 页码 62

适用 Ø [mm]	B1	B2	B3	B4	D1	D2	D3 Ø	H1	H2	H3	H4	H5	H6	H7
32	34	18	10	3	M4	M3	4.5	44.8	40	34	-	-	26	-
40														
50	60	23	30	3	M5	M4	4.5	64.8	60	54	47.5	42	45	40
63														
80														
100														
125														

适用 Ø [mm]	L1	L2	L3	L4	L5	L6	L7	L8	CRC <sup>1)</sup>	重量 [g]	订货号	型号
32	45	37	30	27	19.2	17.5	-	4	1	76	2568514	DAVM-MW-V1-32-V
40												
50	60	52	40	31	30	25	20	-	1	160	2612128	DAVM-MW-V1-50-V
63												
80												
100												
125												

1) 详见 [www.festo.com/x/topic/crc](http://www.festo.com/x/topic/crc)

附件

订货数据 - 导向单元, 用于固定行程 (仅循环滚珠轴承导轨)

技术参数 → Internet: festo

行程 [mm]	订货号	型号1)
<b>适用 Ø 32 mm</b>		
10 ... 50	34493	FENG-32-50-KF
10 ... 100	34494	FENG-32-100-KF
10 ... 160	34495	FENG-32-160-KF
10 ... 200	34496	FENG-32-200-KF
10 ... 250	150289	FENG-32-250-KF
10 ... 320	34497	FENG-32-320-KF
10 ... 400	150290	FENG-32-400-KF
10 ... 500	34498	FENG-32-500-KF
<b>适用 Ø 50 mm</b>		
10 ... 50	34506	FENG-50-50-KF
10 ... 100	34507	FENG-50-100-KF
10 ... 160	34508	FENG-50-160-KF
10 ... 200	34509	FENG-50-200-KF
10 ... 250	34510	FENG-50-250-KF
10 ... 320	34511	FENG-50-320-KF
10 ... 400	150292	FENG-50-400-KF
10 ... 500	34512	FENG-50-500-KF
<b>适用 Ø 80 mm</b>		
10 ... 50	34521	FENG-80-50-KF
10 ... 100	34522	FENG-80-100-KF
10 ... 160	34523	FENG-80-160-KF
10 ... 200	34524	FENG-80-200-KF
10 ... 250	34525	FENG-80-250-KF
10 ... 320	34526	FENG-80-320-KF
10 ... 400	34527	FENG-80-400-KF
10 ... 500	34528	FENG-80-500-KF

行程 [mm]	订货号	型号1)
<b>适用 Ø 40 mm</b>		
10 ... 50	34499	FENG-40-50-KF
10 ... 100	34500	FENG-40-100-KF
10 ... 160	34501	FENG-40-160-KF
10 ... 200	34502	FENG-40-200-KF
10 ... 250	34503	FENG-40-250-KF
10 ... 320	34504	FENG-40-320-KF
10 ... 400	150291	FENG-40-400-KF
10 ... 500	34505	FENG-40-500-KF
<b>适用 Ø 63 mm</b>		
10 ... 50	34513	FENG-63-50-KF
10 ... 100	34514	FENG-63-100-KF
10 ... 160	34515	FENG-63-160-KF
10 ... 200	34516	FENG-63-200-KF
10 ... 250	34517	FENG-63-250-KF
10 ... 320	34518	FENG-63-320-KF
10 ... 400	34519	FENG-63-400-KF
10 ... 500	34520	FENG-63-500-KF
<b>适用 Ø 100 mm</b>		
10 ... 50	34529	FENG-100-50-KF
10 ... 100	34530	FENG-100-100-KF
10 ... 160	34531	FENG-100-160-KF
10 ... 200	34532	FENG-100-200-KF
10 ... 250	34533	FENG-100-250-KF
10 ... 320	34534	FENG-100-320-KF
10 ... 400	34535	FENG-100-400-KF
10 ... 500	34536	FENG-100-500-KF

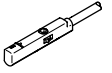
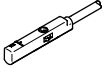
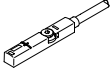
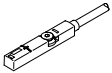
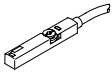
订货数据 - 导向单元, 用于可变行程

技术参数 → Internet: festo

适用 Ø [mm]	行程 [mm]	带循环滚珠轴承导轨		带滑动轴承导轨		
		订货号	型号1)	订货号	型号1)	
	32	10 ... 500	34487	FENG-32-...-KF	34481	FENG-32-...-GF
	40	10 ... 500	34488	FENG-40-...-KF	34482	FENG-40-...-GF
	50	10 ... 500	34489	FENG-50-...-KF	34483	FENG-50-...-GF
	63	10 ... 500	34490	FENG-63-...-KF	34484	FENG-63-...-GF
	80	10 ... 500	34491	FENG-80-...-KF	34485	FENG-80-...-GF
	100	10 ... 500	34492	FENG-100-...-KF	34486	FENG-100-...-GF

1) 适用于 ATEX

## 附件

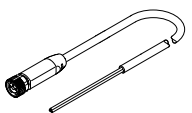
订货数据 - 接近开关, 用于 T 型槽, 磁阻式						技术参数 → Internet: smt
安装方式	开关输出	电接口	电缆长度 [m]	订货号	型号	
<b>常开触点</b>						
	可从上方插入槽内, 与型材齐平, 短型	PNP	电缆, 3芯	2.5	574335	SMT-8M-A-PS-24V-E-2.5-OE
			插头 M8x1, 3针	0.3	574334	SMT-8M-A-PS-24V-E-0.3-M8D
			插头 M12x1, 3针	0.3	574337	SMT-8M-A-PS-24V-E-0.3-M12
		NPN	电缆, 3芯	2.5	574338	SMT-8M-A-NS-24V-E-2.5-OE
			插头 M8x1, 3针	0.3	574339	SMT-8M-A-NS-24V-E-0.3-M8D
<b>常闭触点</b>						
	可从上方插入槽内, 与型材齐平, 短型	PNP	电缆, 3芯	7.5	574340	SMT-8M-A-PO-24V-E-7.5-OE
订货数据 - 接近开关, 用于 T 型槽, 舌簧式						技术参数 → Internet: sme
安装方式	开关输出	电接口	电缆长度 [m]	订货号	型号	
<b>常开触点</b>						
	可从上方插入槽内, 与型材齐平	接触式	电缆, 3芯	2.5	543862	SME-8M-DS-24V-K-2.5-OE
				5.0	543863	SME-8M-DS-24V-K-5.0-OE
			电缆, 2芯	2.5	543872	SME-8M-ZS-24V-K-2.5-OE
			插头 M8x1, 3针	0.3	543861	SME-8M-DS-24V-K-0.3-M8D
<b>常闭触点</b>						
	可从上方插入槽内, 与型材齐平	接触式	电缆, 3芯	7.5	546799	SME-8M-DO-24V-K-7.5-OE
订货数据 - 接近开关, 用于 T 型槽, NAMUR						技术参数 → Internet: sdbt
安装方式	开关输出	电接口	电缆长度 [m]	订货号	型号	
<b>常开触点</b>						
	可从上方插入槽内, 与型材齐平	NAMUR	电缆, 2芯	5	579071	SDBT-MS-20NL-ZN-E-5-LE-EX6
				10	579072	SDBT-MS-20NL-ZN-E-10-LE-EX6

附件

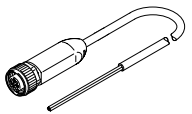
订货数据 - 安全夹, 用于 ATEX 区域

简要说明	适用规格	订货号	型号
 <ul style="list-style-type: none"> <li>保护“非本安型设备”以防发生一般断开, 这里接近开关为SMT 和连接电缆为 NEBA</li> <li>ATEX 防爆类别, 气体: II 3G / 粉尘: II 3D</li> </ul>	插头 M8x1	<b>548067</b>	<b>NEAU-M8-GD</b>

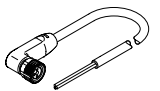
连接电缆 NEBA, 直列式, M8 接口

电接口 1, 连接技术	电接口 2, 连接技术	电接口 2, 针脚/芯数	电缆长度	订货号	型号
 M8x1 A编码, 符合 EN 61076-2-104	开放式	3	2.5 m	<b>8078223</b>	<b>NEBA-M8G3-U-2.5-N-LE3</b>
			5 m	<b>8078224</b>	<b>NEBA-M8G3-U-5-N-LE3</b>

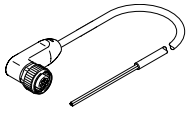
连接电缆 NEBA, 直列式, M12 接口

电接口 1, 连接技术	电接口 2, 连接技术	电接口 2, 针脚/芯数	电缆长度	订货号	型号
 M12x1, A编码, 符合 EN 61076-2-101	开放式	3	2.5 m	<b>8078236</b>	<b>NEBA-M12G5-U-2.5-N-LE3</b>
			5 m	<b>8078237</b>	<b>NEBA-M12G5-U-5-N-LE3</b>

连接电缆 NEBA, 直角式, M8 接口

电接口 1, 连接技术	电接口 2, 连接技术	电接口 2, 针脚/芯数	电缆长度	订货号	型号
 M8x1 A编码, 符合 EN 61076-2-104	开放式	3	2.5 m	<b>8078230</b>	<b>NEBA-M8W3-U-2.5-N-LE3</b>
			5 m	<b>8078231</b>	<b>NEBA-M8W3-U-5-N-LE3</b>

连接电缆 NEBA, 直角式, M12 接口

电接口 1, 连接技术	电接口 2, 连接技术	电接口 2, 针脚/芯数	电缆长度	订货号	型号
 M12x1, A编码, 符合 EN 61076-2-101	开放式	3	2.5 m	<b>8078245</b>	<b>NEBA-M12W5-U-2.5-N-LE3</b>
			5 m	<b>8078246</b>	<b>NEBA-M12W5-U-5-N-LE3</b>

## 附件

## 位置变送器

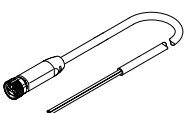
位置变送器持续感测活塞位置。 模拟量输出的输出信号与活塞位置成正比。

## 订货数据 - 位置变送器, 用于 T 型槽

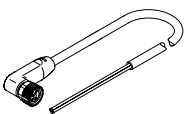
技术参数 → Internet: position transmitter

	适用 Ø	位置测量范围	模拟量输出		安装方式	电接口	电缆长度 [m]	订货号	型号
			[V]	[mA]					
	32 ... 125	0 ... 40	0 ... 10	-	可从上方插入槽内	插头 M8x1, 4针, 纵向	0.3	<b>553744</b>	<b>SMAT-8M-U-E-0.3-M8D</b>
	32 ... 125	0 ... 50	-	4 ... 20	可从上方插入槽内	插头 M8x1, 4针, 纵向	0.3	<b>1531265</b>	<b>SDAT-MHS-M50-1L-SA-E-0.3-M8</b>
		0 ... 80						<b>1531266</b>	<b>SDAT-MHS-M80-1L-SA-E-0.3-M8</b>
		0 ... 100						<b>1531267</b>	<b>SDAT-MHS-M100-1L-SA-E-0.3-M8</b>
		0 ... 125						<b>1531268</b>	<b>SDAT-MHS-M125-1L-SA-E-0.3-M8</b>
		0 ... 160						<b>1531269</b>	<b>SDAT-MHS-M160-1L-SA-E-0.3-M8</b>
		0 ... 50	0 ... 10	-				<b>8115394</b>	<b>SDAT-MHS-M50-1L-SV-E-0.3-M8</b>

## 连接电缆 NEBA, 直列式

	电接口 1, 连接技术	电接口 2, 连接技术	电接口 2, 针脚/芯数	电缆长度	订货号	型号
	M8x1 A编码, 符合 EN 61076-2-104	开放式	4	2.5 m	<b>8078227</b>	<b>NEBA-M8G4-U-2.5-N-LE4</b>
				5 m	<b>8078228</b>	<b>NEBA-M8G4-U-5-N-LE4</b>

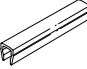

## 连接电缆 NEBA, 直角式

	电接口 1, 连接技术	电接口 2, 连接技术	电接口 2, 针脚/芯数	电缆长度	订货号	型号
	M8x1 A编码, 符合 EN 61076-2-104	开放式	4	2.5 m	<b>8078233</b>	<b>NEBA-M8W4-U-2.5-N-LE4</b>
				5 m	<b>8078234</b>	<b>NEBA-M8W4-U-5-N-LE4</b>

附件

技术参数 → Internet: grla

订货数据 - 单向节流阀			材料	订货号	型号
接口	螺纹	适用气管外径			
<b>用于排气</b>					
	G1/8	4	金属型	193143	GRLA-1/8-QS-4-D
		6		193144	GRLA-1/8-QS-6-D
		8		193145	GRLA-1/8-QS-8-D
	G1/4	6		193146	GRLA-1/4-QS-6-D
		8		193147	GRLA-1/4-QS-8-D
		10		193148	GRLA-1/4-QS-10-D
	G3/8	6		193149	GRLA-3/8-QS-6-D
		8		193150	GRLA-3/8-QS-8-D
		10		193151	GRLA-3/8-QS-10-D
	G1/2	12		193152	GRLA-1/2-QS-12-D

订货数据		订货号	型号	PU <sup>1)</sup>
<b>沟槽盖, 用于 T 型槽</b>				
	可插入, 长度 0.5 m	151680	ABP-5-S	2
<b>沟槽螺母, 用于 T 型槽</b>				
	可从上方插入槽内, 螺纹 M4	8028500	ABAN-8-1M4-5-P2	2
		8028501	ABAN-8-1M4-5-P100	100

1) 包装单位数量