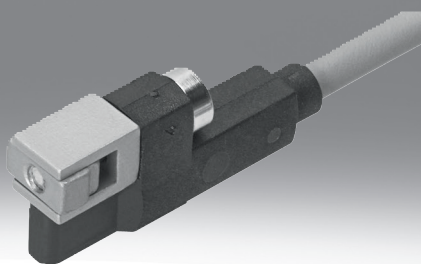


# Näherungsschalter SMT-8G

**FESTO**



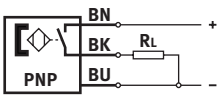
## Typenschlüssel

<b>001</b>	<b>Baureihe</b>	
<b>SMT</b>	Näherungsschalter, magnetoresistiv	
<b>002</b>	<b>Bauart</b>	
<b>8</b>	Für T-Nut	
<b>003</b>	<b>Sensorausführung</b>	
<b>G</b>	Längs in Nut einschiebbar, optimiert für Greiferabfrage	
<b>004</b>	<b>Schaltausgang</b>	
<b>NS</b>	3-Draht NPN Schließer	
<b>PS</b>	3-Draht PNP Schließer	
<b>005</b>	<b>Bemessungsbetriebsspannung [V]</b>	
<b>24V</b>	24 V DC	

<b>006</b>	<b>Leitungseigenschaft</b>	
<b>E</b>	Energiekettentauglich/Robotertauglich	
<b>007</b>	<b>Leitungslänge [m]</b>	
<b>0.3</b>	0.3	
<b>2.5</b>	2.5	
<b>008</b>	<b>Kabelabgang</b>	
<b>Q</b>	Quer	
<b>009</b>	<b>Elektrischer Anschluss</b>	
<b>M8D</b>	Kabel mit Stecker M8x1, 3-polig, drehbares Gewinde	
<b>OE</b>	Offenes Ende	

## Datenblatt

## Allgemeine Technische Daten



- Messprinzip magnetoresistiv
- langs in Nut einschiebbar
- Bauform ideal abgestimmt auf Greiferabfrage

Elektrischer Anschluss 1, Anschlussart	Kabel	Kabel mit Stecker
Bauform	fur T-Nut	
Einbaulage	beliebig	
Basierend auf Norm	EN 60947-5-2	
Zulassung	RCM Mark, c UL us - Listed (OL)	
CE-Zeichen (siehe Konformitatserklarung)	nach EU-EMV-Richtlinie, nach EU-RoHS-Richtlinie	
UKCA-Zeichen (siehe Konformitatserklarung) <sup>1)</sup>	nach UK Vorschriften fur EMV, nach UK RoHS Vorschriften	
Zertifikat ausstellende Stelle	UL E232949	
Anwendungshinweis	<a href="https://www.festo.com/Drive-Sensor-Overview">https://www.festo.com/Drive-Sensor-Overview</a>	
Eignung zur Produktion von Li-Ionen Batterien	Geeignet fur Batterieproduktion mit reduzierten Cu/Zn/Ni Werten (F1a)	
Reinraumtauglichkeit, gemessen nach ISO 14644-14	Statisch installiertes Element, keine sinnvolle Bewertung moglich nach ISO 14644-1	
Werkstoff-Hinweis	RoHS konform	
LABS-Konformitat	VDMA24364-B2-L	

1) Bitte entnehmen Sie den Nutzungsbereich der Konformitatserklarung: [www.festo.com/catalogue/smt-8-g](http://www.festo.com/catalogue/smt-8-g) → Support/Downloads.

Im Falle von Nutzungsbeschrankungen der Gerate in Wohn-, Geschaft- und Gewerbebereichen, sowie Kleinbetrieben, konnen weitere Manahmen zur Reduzierung der Storaussendung erforderlich sein.

## Eingangssignal, Messelement

Messgroe	Position
Messprinzip	magnetoresistiv
Umgebungstemperatur	-20 ... 70°C

## Schaltausgang

Schaltausgang	NPN	PNP
Schaltelementfunktion	Schlieer	
Spannungsfall	≤2 V	
Induktive Schutzbeschaltung	angepasst auf MZ-, MY-, ME-Spulen	
Max. Ausgangsstrom	100 mA	
Reststrom	≤0,15 mA	≤0,01 mA
Einschaltzeit	≤1 ms	
Ausschaltzeit	≤1 ms	
Wiederholgenauigkeit	0,2	
Max. Schaltfrequenz	150 Hz	
Max. Schaltleistung DC	2,8 W	

## Ausgang, weitere Daten

Kurzschlussfestigkeit	ja
uberlastfestigkeit	ja

## Elektronik

Bemessungsbetriebsspannung DC	24 V
Betriebsspannungsbereich DC	10 ... 30 V
Restwelligkeit	10%
Verpolungsschutz	fur alle elektrischen Anschlusse

## Datenblatt

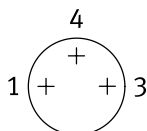
Elektromechanik		
Elektrischer Anschluss 1, Anschlussart	Kabel	Kabel mit Stecker
Elektrischer Anschluss 1, Anschlusstechnik	offenes Ende	M8x1 A-codiert nach EN 61076-2-104
Elektrischer Anschluss 1, Anzahl Pole/Adern	3	
Befestigungsart	geklemmt in T-Nut, langs in Nut einschiebbar	
Elektrischer Anschluss 1, Befestigungsart	–	Schraubverriegelung mit Sechskant SW9 und Langsrandel, drehbar
Elektrischer Anschluss 1, kompatible Befestigungsart	–	Kompatibel mit Schraubverriegelung drehbar/nicht drehbar
Abgangsrichtung Anschlu	quer	
Prufbedingungen Leitung	Biegewechselfestigkeit: nach Festo Norm, Prufbedingungen nach Anfrage, Torsionsfestigkeit: > 300 000 Zyklen, $\pm 270^\circ/0,1$ m, Energiekette: > 5 Millionen Zyklen, Biegeradius 28 mm	
Kabellange	2,5 m	0,3 m
Werkstoff Kabelmantel	TPE-U(PU)	
Leitungseigenschaft	energiekettentauglich/ robotertauglich	
Farbe Kabelmantel	grau	
Werkstoff Steckkontakte	–	Messing, vergoldet
Aderenden	Aderendhule	–

Mechanik		
Elektrischer Anschluss 1, Anschlussart	Kabel	Kabel mit Stecker
Befestigungsart	geklemmt in T-Nut, langs in Nut einschiebbar	
Max. Anziehdrehmoment	0,8 Nm	
Werkstoff Gehuse	Aluminium, PA-verstarkt, hochlegierter Stahl rostfrei	
Farbe Gehuse	schwarz	
Werkstoff uberwurfmutter	–	
Produktgewicht	30 g	10 g

Anzeige, Bedienung	
Schaltzustandsanzeige	LED gelb

Immission, Emission	
Umgebungstemperatur	-20 ... 70°C
Schutzart	IP65, IP68
Reinraumtauglichkeit, gemessen nach ISO 14644-14	Statisch installiertes Element, keine sinnvolle Bewertung moglich nach ISO 14644-1
Eignung zur Produktion von Li-Ionen Batterien	Geeignet fur Batterieproduktion mit reduzierten Cu/Zn/Ni Werten (F1a)

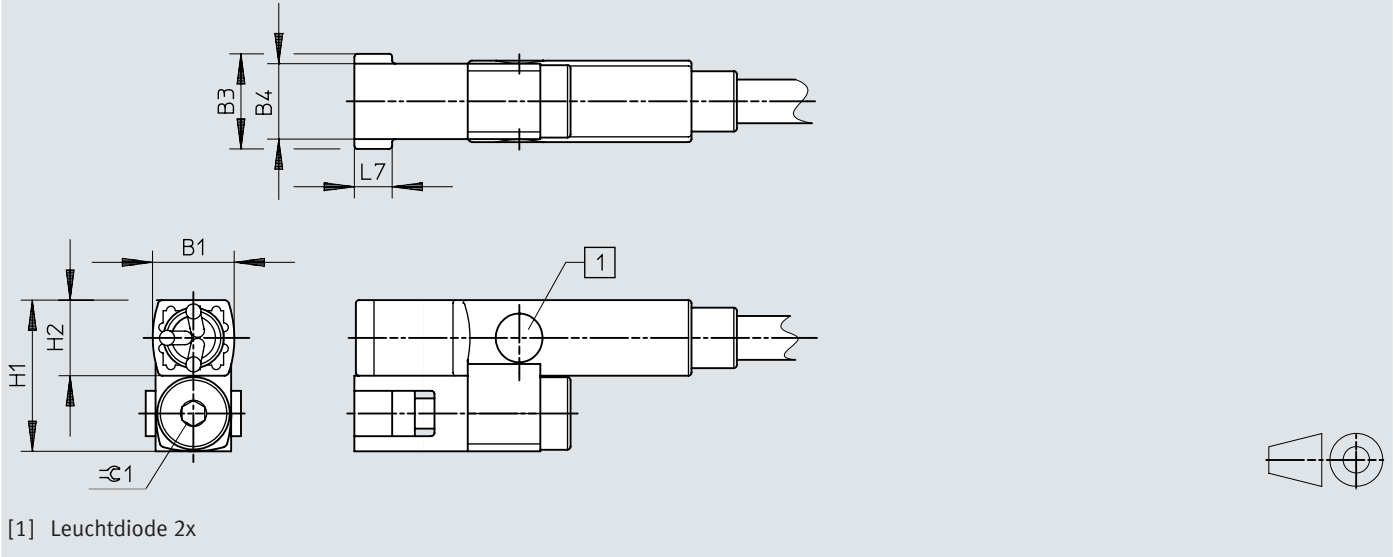
### Steckerbelegung nach EN 60947-5-2



# Abmessungen

Abmessungen – SMT-8-G

Download CAD-Daten [www.festo.com](http://www.festo.com)



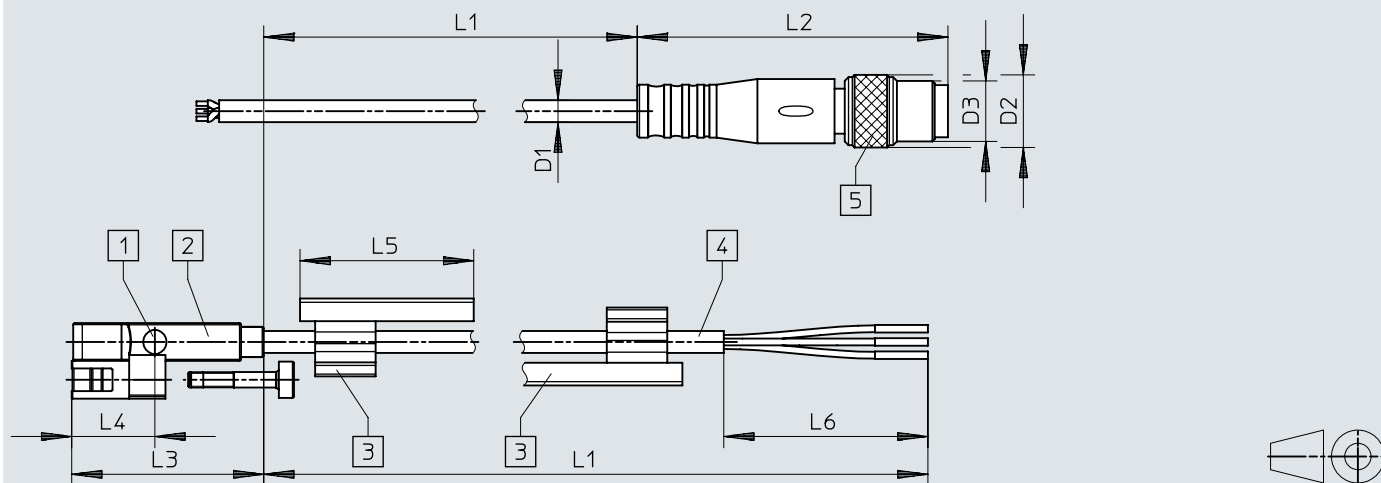
[1] Leuchtdiode 2x

	B1	B3	B4	H1	H2	L7	⌀ 1
SMT-8G	5,4	6,3	5	10	5	2,5	1,5

## Abmessungen

Abmessungen – SMT-8-G, PS, NS

Download CAD-Daten [www.festo.com](http://www.festo.com)



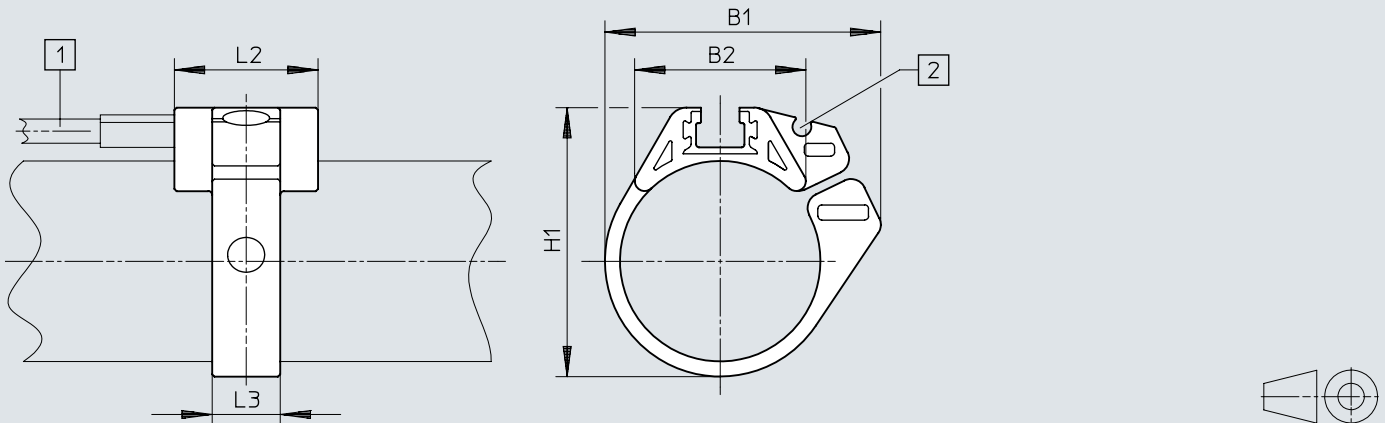
- [1] Leuchtdiode 2x
- [2] SMT-8G
- [3] Schildertrager fur Bezeichnungsschild in Beutel beigelegt
- [4] Anschlusskabel
- [5] Stecker M8x1
- [6] L1 Kabellange

	D1 ∅	D2 ∅	D3	L1	L2 ±0,4	L3 ±0,3	L4	L5	L6 +5
SMT-8G-PS-...-OE	2,9	–	–	2500 + 70	–	25	10,8	23	50
SMT-8G-PS-...-M8D		9,6	M8x1	300 + 30	41,1				–
SMT-8G-NS-...-OE		–	–	2500 + 70	–				50
SMT-8G-NS-...-M8D		9,6	M8x1	300 + 30	41,1				–

## Abmessungen

### Abmessungen – Befestigungsbausatz SMBR

Download CAD-Daten [www.festo.com](http://www.festo.com)



[1] Nahrungsschalter SME-8- ..., SMT-8- ...

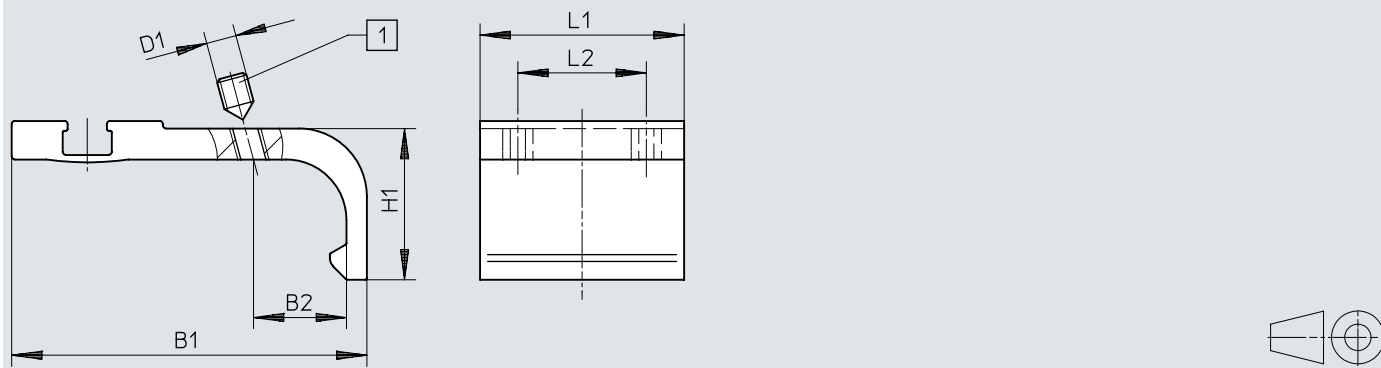
[2] Fuhrungsnut fur Schalterkabel

	B1	B2	H1	L2	L3
SMBR-8-8	18,9	12,3	17,5	19	7
SMBR-8-10	20,4	13,7	19,9	19	7
SMBR-8-12	22,7	14,3	21,9	19	7
SMBR-8-16	28,2	16,9	25,7	19	8
SMBR-8-20	34,5	20,8	30,4	19	9
SMBR-8-25	36,7	22,7	35,6	19	9
SMBR-8-32	41,7	24,6	42,7	19	9
SMBR-8-40	47,1	26,5	50,7	19	9
SMBR-8-50	56,4	28,6	61,5	19	9
SMBR-8-63	69,4	32	74,5	19	9

## Abmessungen

### Abmessungen – Befestigungsbausatz SMB-8-FENG

Download CAD-Daten [www.festo.com](http://www.festo.com)



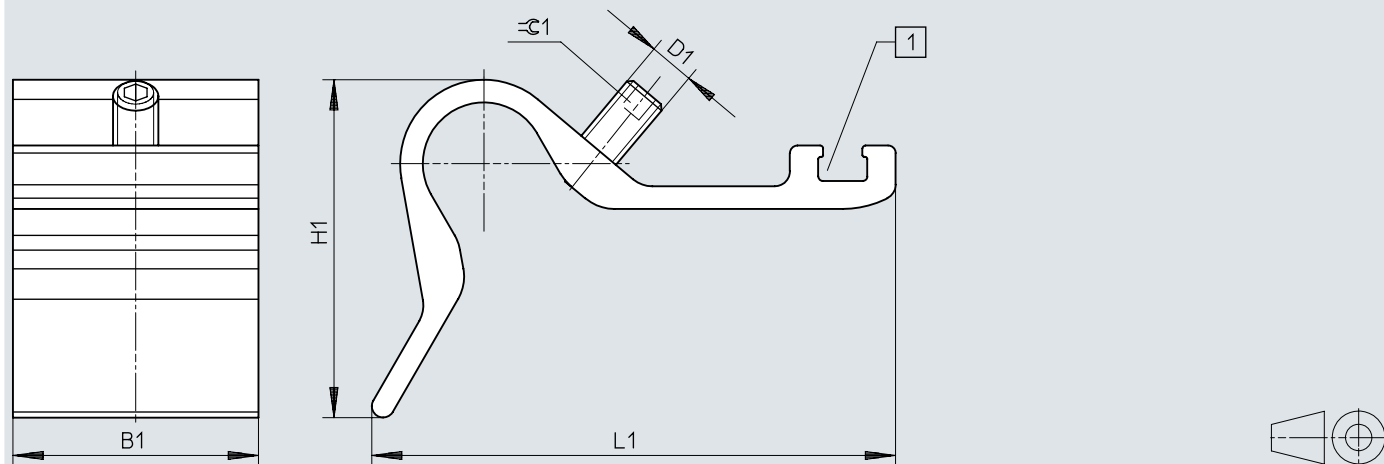
[1] Gewindestift

	B1	B2	D1	H1	L1	L2
SMB-8-FENG-32/40	35,1	8,7	M3	15,5	27	17
SMB-8-FENG-50/63	47	12,3	M4	20	27	17
SMB-8-FENG-80/100	64,3	15,7	M5	24,3	27	17

## Abmessungen

Abmessungen – Sensorhalter DASP-M4-...-A

Download CAD-Daten [www.festo.com](http://www.festo.com)



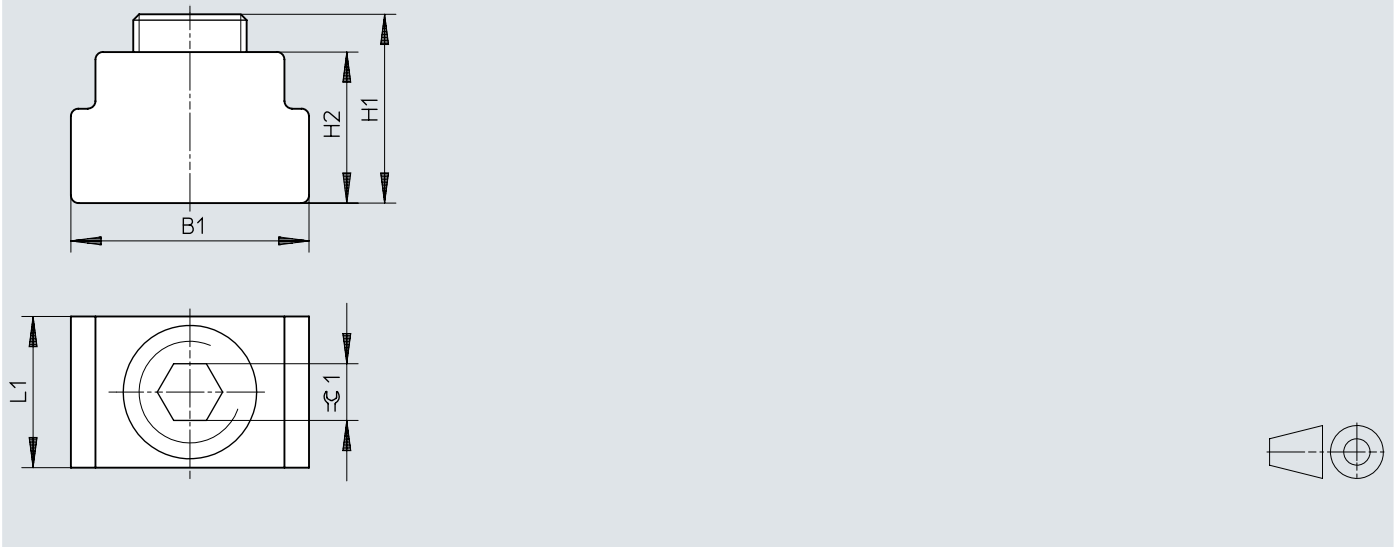
[1] Nut für Näherungsschalter

	B1	D1	H1	L1	$\varnothing 1$
DASP-M4-125-A	32,5	M5	28	45,4	2,5
DASP-M4-160-A	32,5	M6	44,7	69,4	3
DASP-M4-250-A	32,5	M6	56,3	88	3
DASP-M4-320-A	32,5	M6	56,3	88	3

## Abmessungen

### Abmessungen – Positionierelement SMM

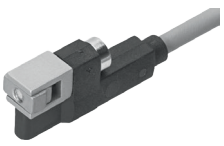
Download CAD-Daten [www.festo.com](http://www.festo.com)



	B1	H1	H2	L1	∅1
SMM-8	6,3	5,0	4,0	4,0	1,5

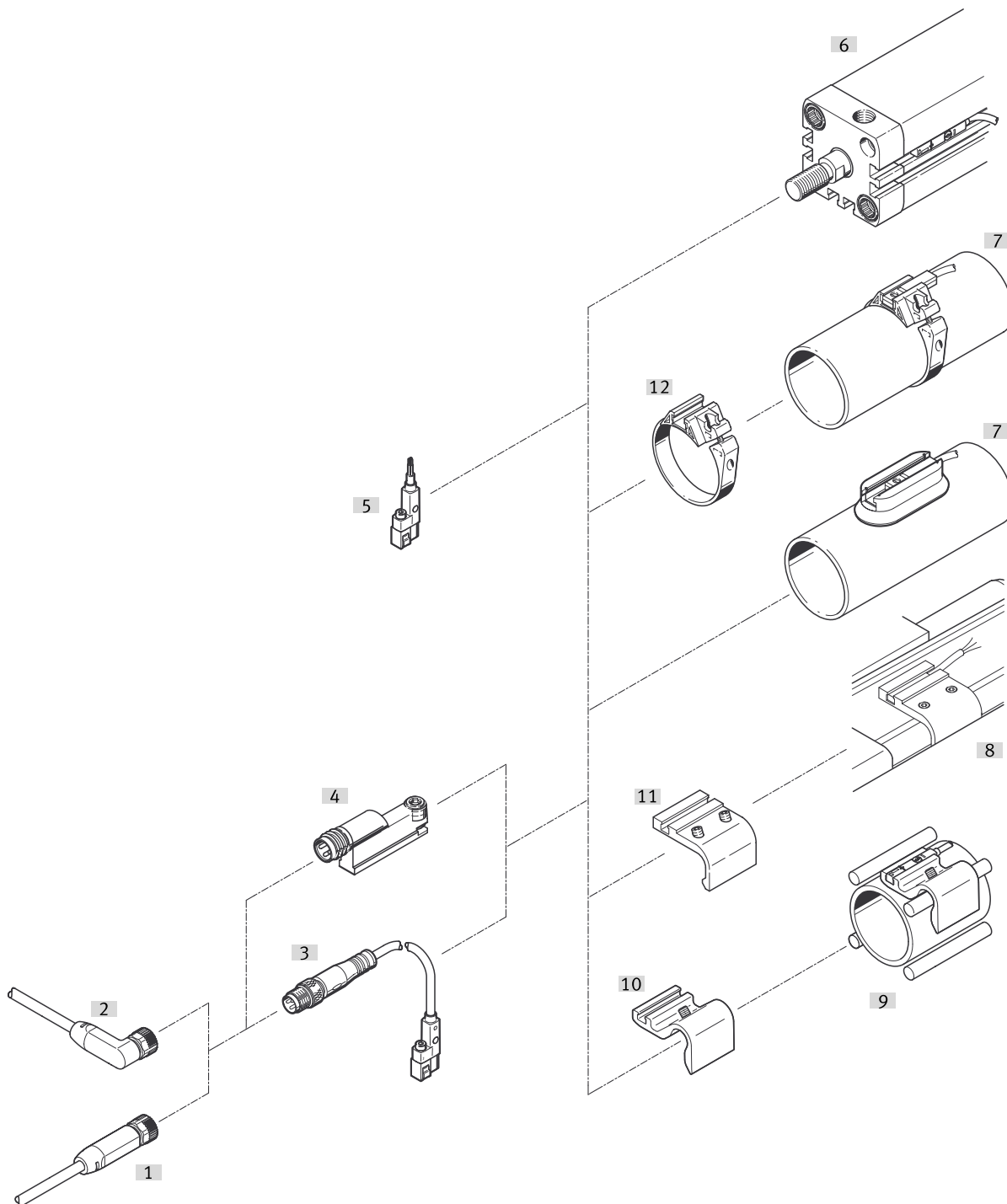
## Bestellangaben

## Bestellangaben SMT-8G

	Schaltausgang	Elektrischer Anschluss 1, Anschlussart	Kabellänge	Teile-Nr.	Typ
	NPN	Kabel	2,5 m	<b>8065028</b>	<b>SMT-8G-NS-24V-E-2,5Q-OE</b>
		Kabel mit Stecker	0,3 m	<b>8065027</b>	<b>SMT-8G-NS-24V-E-0,3Q-M8D</b>
	PNP	Kabel	2,5 m	<b>547859</b>	<b>SMT-8G-PS-24V-E-2,5Q-OE</b>
		Kabel mit Stecker	0,3 m	<b>547860</b>	<b>SMT-8G-PS-24V-E-0,3Q-M8D</b>

## Peripherieübersicht

### Peripherieübersicht




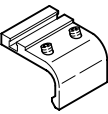
Zubehör		→ Link	
Typ/Bestellcode	Beschreibung		
[1]	Verbindungsleitung NEBA-M8	Dose gerade	15
[2]	Verbindungsleitung NEBA-M8	Dose gewinkelt	15
[3]	SMT-8-G-...-M...	mit Kabel und Stecker	<a href="#">smt-8-g</a>
[4]	SMT-8-SL...	mit Stecker	<a href="#">smt-8-sl</a>
[5]	SMT-8-G-...-OE	mit Kabel	<a href="#">smt-8-g</a>
[6]	Antriebe mit T-Nut	z. B. ADN	<a href="#">-</a>
[7]	Rundzylinder	z. B. CRDSNU	<a href="#">-</a>
[8]	Normzylinder DSBC	-	<a href="#">-</a>
[9]	Antriebe mit Zug- oder Befestigungsstange	-	<a href="#">-</a>

## Peripherieübersicht

Zubehör		→ Link
Typ/Bestellcode	Beschreibung	
[10]	Sensorhalter DASP-M4-...	für DSBG-125 ... 320 <a href="#">14</a>
[11]	Befestigungsbausatz SMB-8-FENG	– <a href="#">14</a>
[12]	Befestigungsbausatz SMBR	für Rundzylinder <a href="#">14</a>

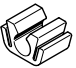
## Zubehor

<b>Befestigungsbausatz SMBR</b>			
	Baugroe	Teile-Nr.	Typ
	8	175091	SMBR-8-8
	10	175092	SMBR-8-10
	12	175093	SMBR-8-12
	16	175094	SMBR-8-16
	20	175095	SMBR-8-20
	25	175096	SMBR-8-25
	32	175097	SMBR-8-32
	40	175098	SMBR-8-40
	50	175099	SMBR-8-50
	63	175100	SMBR-8-63

<b>Befestigungsbausatz SMB-8-FENG</b>			
	Werkstoff-Hinweis	Teile-Nr.	Typ
	RoHS konform	175706	SMB-8-FENG-50/63
		175707	SMB-8-FENG-80/100
		175705	SMB-8-FENG-32/40

<b>Sensorhalter DASP-M4-...-A</b>			
	fur Kolben-	Teile-Nr.	Typ
	125	1451483	DASP-M4-125-A
	160 - 200	1553813	DASP-M4-160-A
	250	1456781	DASP-M4-250-A
	320	3015256	DASP-M4-320-A

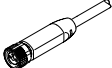
<b>Positionierelement SMM</b>			
	Werkstoff-Hinweis	Teile-Nr.	Typ
	RoHS konform	547941	SMM-8

<b>Befestigungselement SMBK-8</b>			
	Beschreibung	Teile-Nr.	Typ
	zur Fixierung von Verbindungsleitungen	534254	SMBK-8

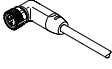
<b>Bezeichnungsschilder</b>			
	Baugroe	Teile-Nr.	Typ
	4x23 mm	541598	ASLR-L-423

## Zubehor

## Verbindungsleitung M8x1 Dose gerade

	Kabelaufbau	Kabellange	Produktgewicht	Teile-Nr.	Typ
	3 x 0,25 mm <sup>2</sup>	2,5 m	50 g	<b>8078223</b>	<b>NEBA-M8G3-U-2.5-N-LE3</b>
		5 m	96 g	<b>8078224</b>	<b>NEBA-M8G3-U-5-N-LE3</b>

## Verbindungsleitung M8x1 Dose gewinkelt

	Kabelaufbau	Kabellange	Produktgewicht	Teile-Nr.	Typ
	3 x 0,25 mm <sup>2</sup>	2,5 m	50 g	<b>8078230</b>	<b>NEBA-M8W3-U-2.5-N-LE3</b>
		5 m	96 g	<b>8078231</b>	<b>NEBA-M8W3-U-5-N-LE3</b>