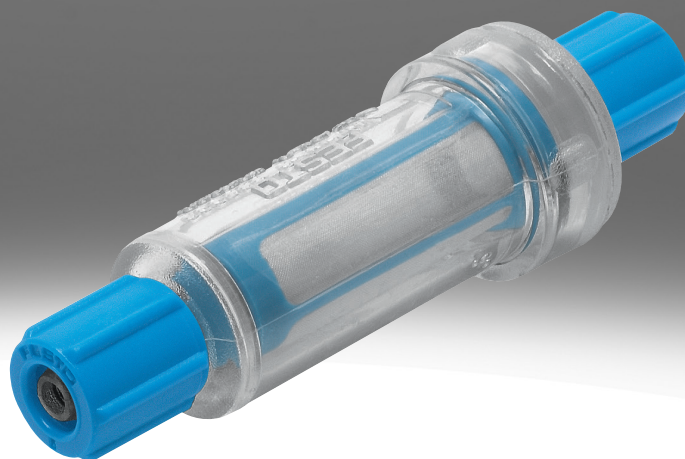


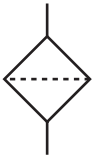
Vakuumfilter VAF, ESF, OAFF

FESTO



Datenblatt

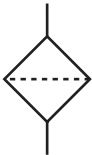
Technische Daten – Vakuumfilter ESF



Beschreibung	Größe 3	Größe 4, für Sauger-Ø 30/40/50 mm	Größe 4, für Sauger-Ø 20 mm
Pneumatischer Anschluss	M4	M6	
Vakuumanschluss	M4	M6	
Einbaulage	beliebig		
Befestigungsart	mit Außengewinde, über Vakuumanschluss		
Filterfeinheit	10 µm		
Durchfluss bei Unterdruck = -0,075 MPa (-0,75 bar, -10,875 psi)	100 l/min	270 l/min	260 l/min
Betriebsdruck	-0,95 ... 4 bar		
Betriebsmedium	atmosphärische Luft in Anlehnung an ISO 8573-1:2010 [7:::]		
Umgebungstemperatur	0 ... 60°C		
Korrosionsbeständigkeits- klasse KBK ¹⁾	1 - niedrige Korrosionsbeanspruchung		
Werkstoff Gehäuse	Aluminium Messing, vernickelt		
Werkstoff Dichtungen	NBR		
Werkstoff Filter	PVF		
Werkstoff-Hinweis	RoHS konform		
LABS-Konformität	VDMA24364-A1-L		

1) Weitere Informationen www.festo.com/x/topic/kbk

Technische Daten – Vakuumfilter VAF-PK

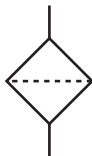


Pneumatischer Anschluss ¹⁾	PK-3 mit Überwurfmutter	PK-4 mit Überwurfmutter	PK-6 mit Überwurfmutter
Nennweite	2 mm	3 mm	4,6 mm
Einbaulage	beliebig		
Befestigungsart	Leitungseinbau		
Filterfeinheit	50 µm		
Durchfluss bei Unterdruck = -0,075 MPa (-0,75 bar, -10,875 psi)	50,8 l/min	70 l/min	210 l/min
Abwurfimpulstauglichkeit	≤8 bar		
Betriebsdruck	-0,95 ... 0 bar		
Hinweis zum Betriebsdruck	Anwendung nur in offenen Vakuumsystemen		
Betriebsmedium	Druckluft nach ISO 8573-1:2010 [7:::]		
Umgebungstemperatur	0 ... 40°C		
Werkstoff Gehäuse	PA		
Werkstoff Überwurfmutter	POM		
Werkstoff Filter	Gewebe PA		
Werkstoff-Hinweis	RoHS konform		
LABS-Konformität	VDMA24364-B1/B2-L		
Eignung zur Produktion von Li-Ionen Batterien	Geeignet für Batterieproduktion nach Festo-internen Definition im Schärfegrad F1A mit Restriktionen hinsichtlich der Verwendung von Cu/Zn/Ni		

1) Verwendbar für den entsprechenden Schlauchaußendurchmesser

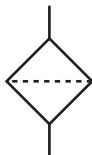
Datenblatt

Technische Daten – Vakuumfilter VAF-DB



Pneumatischer Anschluss	G1/4	G3/8	G1/2
Vakuumanschluss	G1/4	G3/8	G1/2
Einbaulage	senkrecht		
Befestigungsart	Leitungseinbau mit Wand-/Flächenhalter		
Filterfeinheit	80 µm		
Max. Anziehdrehmoment	8,7 Nm	15,3 Nm	20,5 Nm
Abwurfimpulstauglichkeit	≤7 bar		
Betriebsdruck	-0,95 ... 0 bar		
Hinweis zum Betriebsdruck	Anwendung nur in offenen Vakuumsystemen		
Betriebsmedium	Druckluft nach ISO 8573-1:2010 [7:-:-]		
Umgebungstemperatur	-5 ... 50°C		
Werkstoff Gehäuse	PP-verstärkt		
Werkstoff Dichtungen	NBR		
Werkstoff Schale	PA		
Werkstoff Filter	PE		
Werkstoff-Hinweis	RoHS konform		
LABS-Konformität	VDMA24364-Zone III		

Technische Daten – Vakuumfilter OAFF

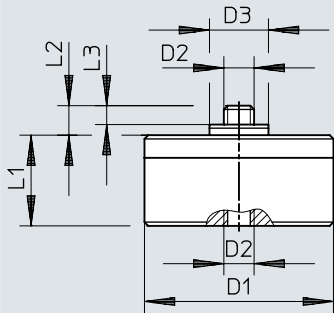


Beschreibung	für Vakuumsaugdüse OVEL-5	für Vakuumsaugdüse OVEL-7/10
Befestigungsart	aufschiebbar einrastend	
Filterfeinheit	40 µm	
Abwurfimpulstauglichkeit	0,7 MPa	
Abwurfimpulstauglichkeit	7 bar	
Abwurfimpulstauglichkeit	101,5 psi	
Betriebsdruck	-95 ... 0 kPa	
Betriebsdruck	-0,95 ... 0 bar	
Betriebsdruck	-13,775 ... 0 psi	
Betriebsmedium	atmosphärische Luft in Anlehnung an ISO 8573-1:2010 [7:-:-]	
Werkstoff Gehäuse	POM	
Werkstoff Dichtungen	-	NBR
Werkstoff Filter	Gewebe PA	
Werkstoff-Hinweis	RoHS konform	
LABS-Konformität	VDMA24364-B1/B2-L	

Abmessungen

Abmessungen – Vakuumpfilter ESF

Download CAD-Daten www.festo.com

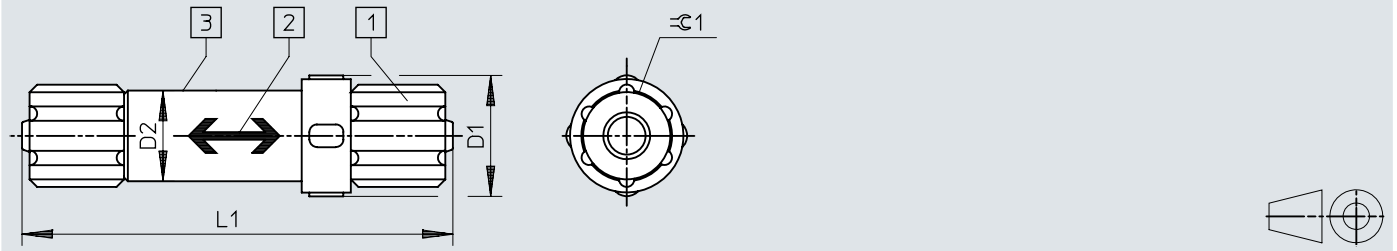


	D1 ø	D2	D3 ø	L1	L2	L3
ESF-3	25	M4	7,8	10,5	4,5	3
ESF-4A	25	M6	8,8	10,5	5,5	4
ESF-4B	40	M6	8,8	14	5,5	4

Abmessungen

Abmessungen – Vakuumpfilter VAF-PK

Download CAD-Daten www.festo.com



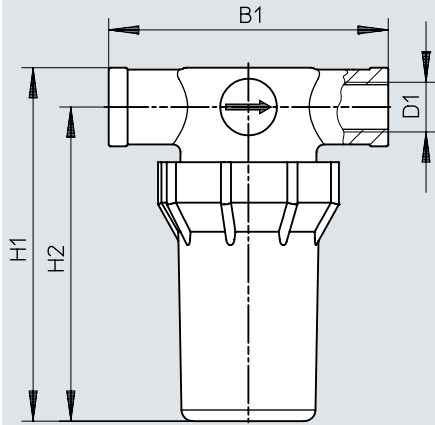
- [1] Schnellverschraubung für Kunststoffschlauch
- [2] Durchflussrichtung mit Pfeil gekennzeichnet
- [3] Verschmutzungsgrad sichtbar durch transparentes Gehäuse

	D1 ø	D2 ø	L1	±0.1
VAF-PK-3	16	12	50,8	8
VAF-PK-4	16	12	57	12
VAF-PK-6	24	19	64	14

Abmessungen

Abmessungen – Vakuumfilter VAF-DB

Download CAD-Daten www.festo.com

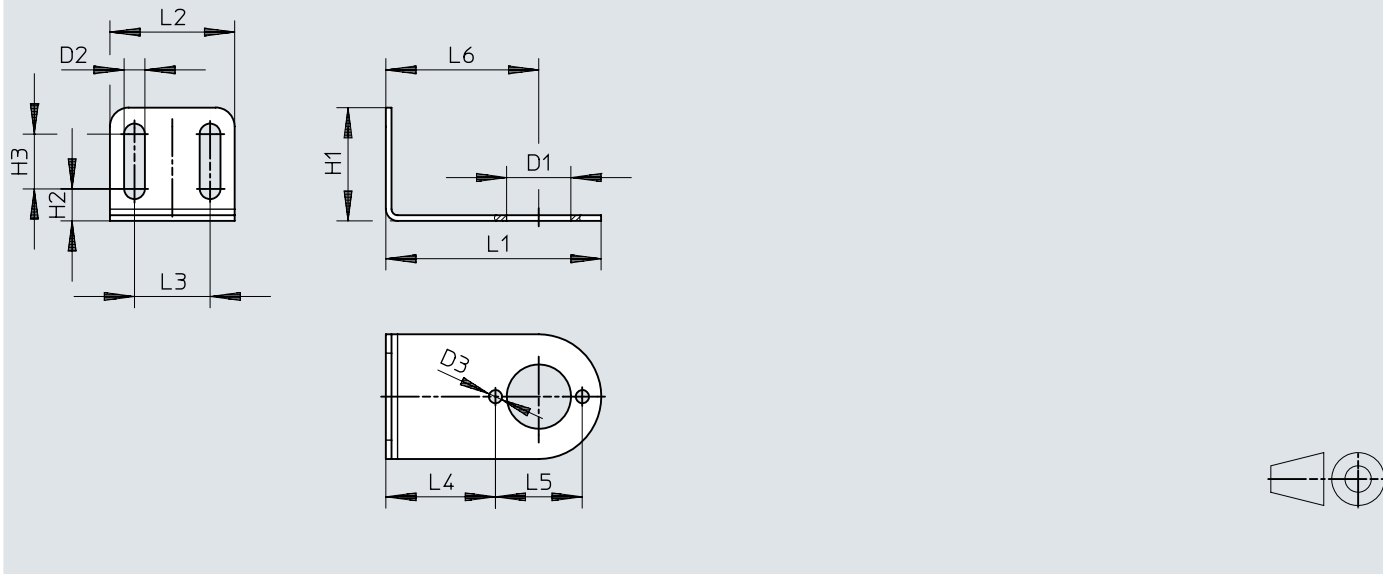


	D1	B1	H1	H2
VAF-DB-1/4	1/4	75	94,5	84,5
VAF-DB-3/8	3/8	90,5	125	113
VAF-DB-1/2	1/2	90,5	129	115

Abmessungen

Abmessungen – Befestigungswinkel VAF-DB-HR


Download CAD-Daten www.festo.com




	L1	L2	L3	L4	L5	L6	H1	H2	H3
VAF-DB-HR-1/8-1/4	57	33	20	29	23	40,5	30	8,5	14,5
VAF-DB-HR-3/8-1/2	80	53	35	37	33	53,5	50	13,5	24,5

Bestellangaben

Bestellangaben – Vakuumfilter ESF


	Beschreibung	Pneumatischer Anschluss	Vakuumananschluss	Filterfeinheit	Produktgewicht	Teile-Nr.	Typ
	Größe 3	M4	M4	10 µm	9 g	191202	ESF-3
	Größe 4, für Sauger-Ø 20 mm	M6	M6		19 g	191203	ESF-4A
	Größe 4, für Sauger-Ø 30/40/50 mm				191204	ESF-4B	

Bestellangaben – Vakuumfilter VAF-PK

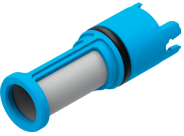
	Pneumatischer Anschluss ¹⁾	Nennweite	Filterfeinheit	Produktgewicht	Teile-Nr.	Typ
	PK-3 mit Überwurfmutter	2 mm	50 µm	4 g	535883	VAF-PK-3
	PK-4 mit Überwurfmutter	3 mm		6 g	15889	VAF-PK-4
	PK-6 mit Überwurfmutter	4,6 mm		10 g	160239	VAF-PK-6

1) Verwendbar für den entsprechenden Schlauchaußendurchmesser


Bestellangaben – Vakuumfilter VAF-DB


	Pneumatischer Anschluss	Vakuumananschluss	Filterfeinheit	Produktgewicht	Teile-Nr.	Typ
	G1/4	G1/4	80 µm	71 g	547261	VAF-DB-1/4
	G3/8	G3/8		156 g	553140	VAF-DB-3/8
	G1/2	G1/2		162 g	553141	VAF-DB-1/2

Bestellangaben – Vakuumfilter OAFF

	Beschreibung	Gebindegröße	Filterfeinheit	Produktgewicht	Teile-Nr.	Typ
	für Vakuumsaugdüse OVEL-5	10	40 µm	1 g	8068944	OAFF-G3-5
	für Vakuumsaugdüse OVEL-7/10			1,5 g	8068945	OAFF-G3-7

Zubehör

Befestigungswinkel VAF-DB-HR (für Vakuumfilter VAF-DB)						
	Befestigungsart	Werkstoff Befestigungswinkel	LABS-Konformität	Produktgewicht	Teile-Nr.	Typ
	einschraubbar	hochlegierter Stahl rostfrei	VDMA24364-Zone III	27 g	553144	VAF-DB-HR-1/8-1/4
				92 g	553145	VAF-DB-HR-3/8-1/2

Filterpatrone VAF-DB-P (für Vakuumfilter VAF-DB)						
	Befestigungsart	Werkstoff Filter	Werkstoff-Hinweis	LABS-Konformität	Teile-Nr.	Typ
	einsteckbar	PE	RoHS konform	VDMA24364-Zone III	553143	VAF-DB-P-3/8-1/2
					553142	VAF-DB-P-1/8-1/4