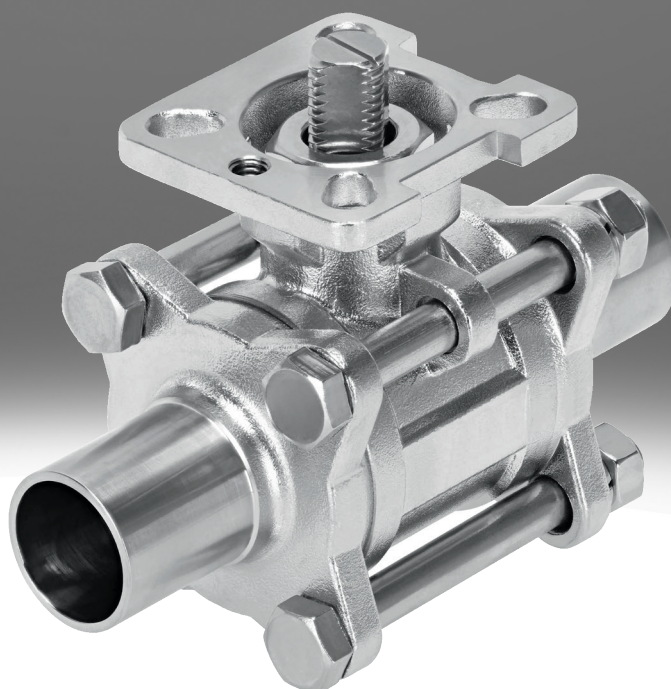


# Kugelhahn VZBD

**FESTO**



### Merkmale

#### Auf einen Blick

Mit dem 2-Wege-Kugelhahn aus Edelstahl haben Sie den idealen Partner für die Pharma- und Kosmetikindustrie: FDA-konforme Dichtung, elektropolierte Oberflächen, lange Anschweißenden oder Klemmstutzen.

- Elektropolierte Oberflächen SFV4
- Totraumarme PTFE-Dichtung
- Der starke Kugelhahn für die Pharma- und Kosmetikindustrie

## Typenschlüssel

<b>001</b>	<b>Baureihe</b>	
<b>VZBD</b>	Kugelhahn	

<b>002</b>	<b>Nenndurchmesser DN</b>	
<b>1/2</b>	1/2"	
<b>3/4</b>	3/4"	
<b>1</b>	1"	
<b>1 1/4</b>	1 1/4"	
<b>1 1/2</b>	1 1/2"	
<b>2</b>	2"	
<b>2 1/2</b>	2 1/2"	
<b>3</b>	3"	
<b>4</b>	4"	

<b>003</b>	<b>Anschluss Armatur</b>	
<b>S1</b>	Klemmstutzen nach ASME-BPE	
<b>S5</b>	Klemmstutzen nach DIN 32676	
<b>W1</b>	Verlängerte Schweißenden nach ASME-BPE	
<b>W3</b>	Verlängerte Schweißenden nach EN ISO 1127	

<b>004</b>	<b>Nenndruck [bar]</b>	
<b>16</b>	16	

<b>005</b>	<b>Bauart</b>	
<b>T</b>	Dreiteilig	

<b>006</b>	<b>Ventilfunktion</b>	
<b>2</b>	2/2-Wege	

<b>007</b>	<b>Flanschanschluss</b>	
<b>F0304</b>	Bohrbild 03 und 04	
<b>F0405</b>	Bohrbild 04 und 05	
<b>F0507</b>	Bohrbild 05 und 07	
<b>F0710</b>	Bohrbild 07 und 10	
<b>F1012</b>	Bohrbild 10 und 12	

<b>008</b>	<b>Betätigungsart</b>	
	Über Antrieb	

<b>009</b>	<b>Werkstoff Gehäuse</b>	
<b>V14</b>	Edelstahl ASTM A351-CF3M	

<b>010</b>	<b>Werkstoff Absperrlement</b>	
<b>V14</b>	Edelstahl ASTM A351-CF3M	

## Datenblatt

Allgemeine Technische Daten Schweißende nach ISO 1127 und Klemmstutzen nach DIN 32676-B							
Nennweite DN	15	20	25	32	40	50	65
Ventilfunktion	2/2						
Konstruktiver Aufbau	2-Wege-Kugelhahn						
Dichtprinzip	weich						
Betätigungsart	mechanisch						
Schaltstellungsanzeige	Schlitzrichtung = Durchflussrichtung						
Strömungsrichtung	reversibel						
Befestigungsart	Leitungseinbau						
Einbaulage	beliebig						
Basierend auf Norm	DIN 32676, ISO 1127, ISO 5211						
Losbrechmoment bei Druckdifferenz Nenndruck Armatur PN	7 Nm	9 Nm	15 Nm	23 Nm	30 Nm	44 Nm	79 Nm
Innen-Ø	18,1 mm	23,7 mm	29,7 mm	38,4 mm	44,3 mm	56,3 mm	72,1 mm
Durchfluss Kv	46 m³/h	82 m³/h	135 m³/h	230 m³/h	313 m³/h	532 m³/h	897 m³/h

Allgemeine Technische Daten Schweißende nach ASME-BPE und Klemmstutzen nach ASME-BPE								
Nennweite DN	15	20	25	40	50	65	80	100
Ventilfunktion	2/2							
Konstruktiver Aufbau	2-Wege-Kugelhahn							
Dichtprinzip	weich							
Betätigungsart	mechanisch							
Schaltstellungsanzeige	Schlitzrichtung = Durchflussrichtung							
Strömungsrichtung	reversibel							
Befestigungsart	Leitungseinbau							
Einbaulage	beliebig							
Basierend auf Norm	ASME BPE, ISO 5211							
Losbrechmoment bei Druckdifferenz Nenndruck Armatur PN	7 Nm	9 Nm	15 Nm	30 Nm	44 Nm	79 Nm	140 Nm	170 Nm
Innen-Ø	9,6 mm	15,8 mm	22,1 mm	34,8 mm	47,7 mm	60,3 mm	72,9 mm	97,5 mm
Durchfluss Kv	13 m³/h	36 m³/h	74 m³/h	189 m³/h	364 m³/h	608 m³/h	917 m³/h	1.641 m³/h

Betriebs- und Umweltbedingungen									
Nennweite DN	15	20	25	32	40	50	65	80	100
Nenndruck Armatur PN	16								
Mediumtemperatur	-20 ... 200°C								
Korrosionsbeständigkeitsklasse KBK <sup>1)</sup>	4 - besonders starke Korrosionsbeanspruchung								
CE-Zeichen (siehe Konformitätserklärung) <sup>2)</sup>	-			nach EU-Druckgeräte-Richtlinie					
Lebensmitteltauglichkeit	siehe erweiterte Werkstoffinformation								
Zulassung	3-A Sanitary, CRN								

1) Medienberührende Oberflächen nach ASME-BPE SF4, elektroplattiert

Korrosionsbeständigkeitsklasse KBK 4 nach Festo Norm FN 940070 Besonders starke Korrosionsbeanspruchung. Freibewitterung unter schweren korrosiven Bedingungen. Teile im Bereich aggressiver Medien, z. B. Lebensmittel oder chemische Industrie. Diese Anwendungen sind ggf. durch Sonderprüfungen (siehe auch FN 940082) mit entsprechenden Medien abzusichern.

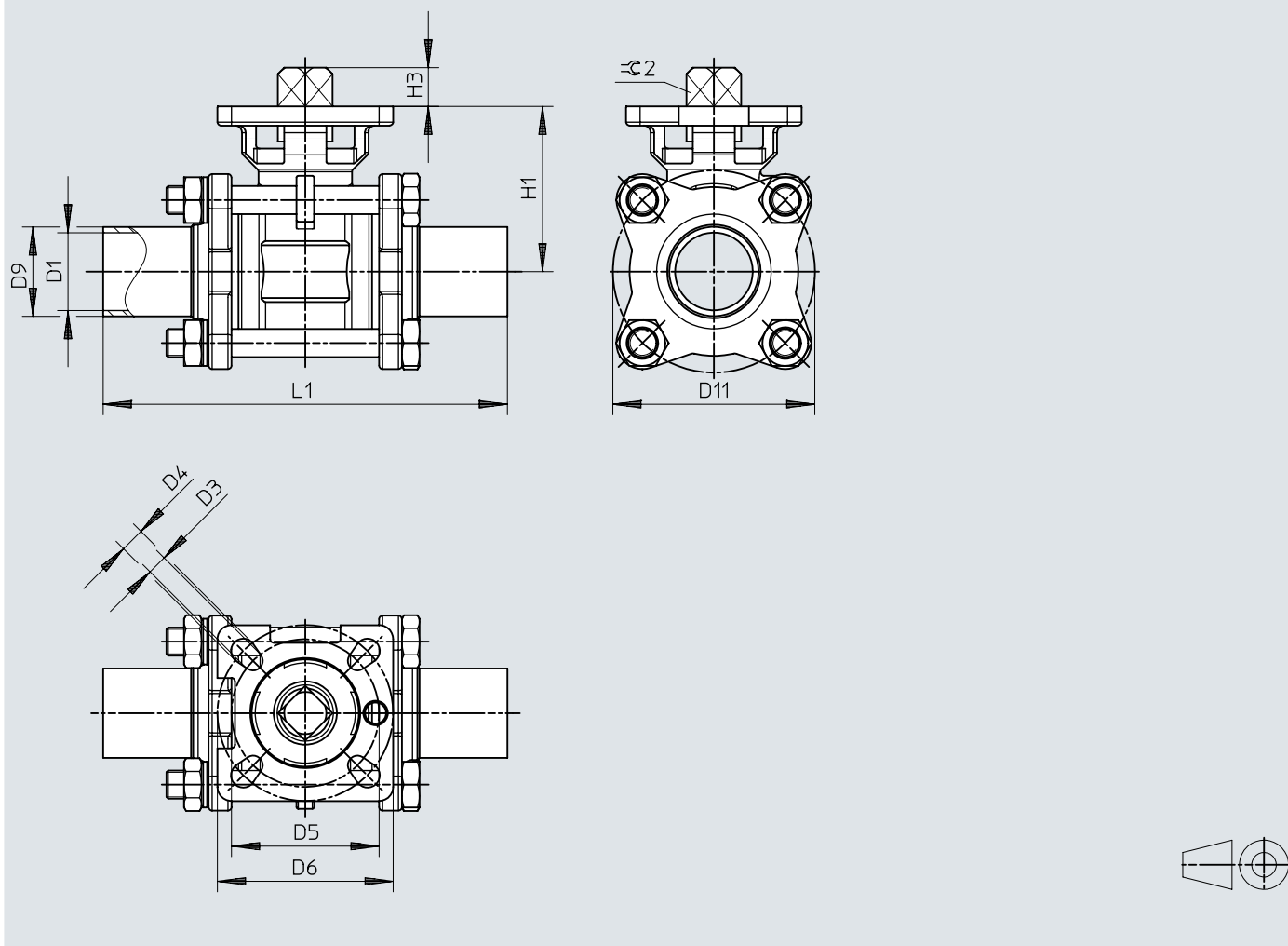
2) Weitere Informationen [www.festo.com/sp](http://www.festo.com/sp) siehe Zertifikate.

Werkstoffe	
Werkstoff Gehäuse	Edelstahlguss
Werkstoff Kugel	Edelstahlguss
Werkstoff Welle	hochlegierter Stahl rostfrei
Werkstoff Sitzdichtung	PTFE, modifiziert
Werkstoff Dichtungen	FPM, PTFE
Werkstoff-Hinweis	RoHS konform

## Abmessungen

Abmessungen – mit verlängerten Schweißenden nach ISO 1127 (W3) oder ASME BPE (W1)

Download CAD-Daten [www.festo.com](http://www.festo.com)



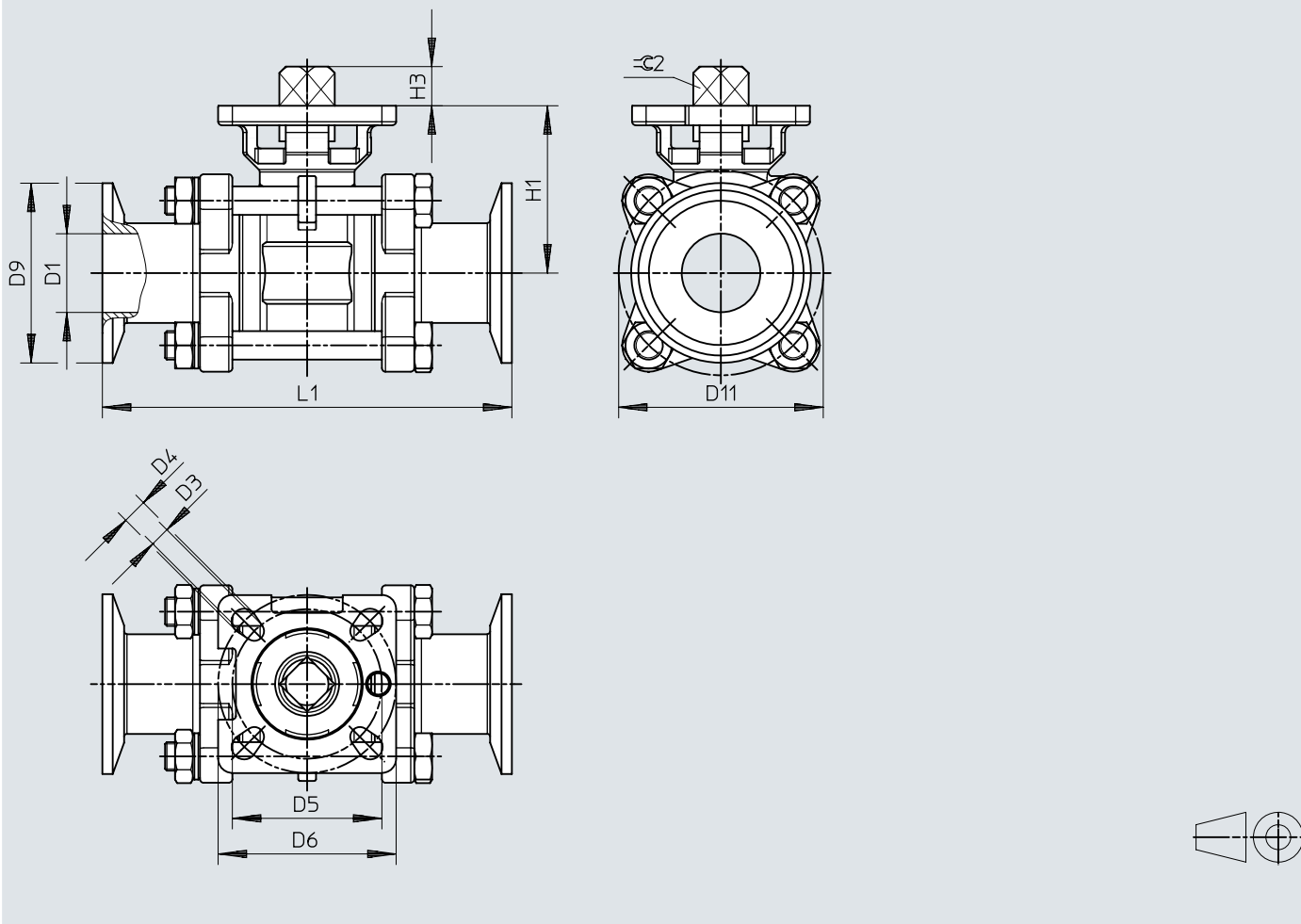
	D1 ø	D3 ø	D4 ø	D5 ø	D6 ø	D9 ø	D11 ø	H1	H3	L1 ±2	☉2
VZBD-1/2-W3-...	18,1	5,5	5,5	36	42	21,3	52	38,5	9	130	9
VZBD-3/4-W3-...	23,7	5,5	5,5	36	42	26,9	61,9	42,7	9	150	9
VZBD-1-W3-...	29,7	5,5	7	42	50	33,7	70	53,5	11	160	11
VZBD-1 1/4-W3-...	38,4	5,5	7	42	50	42,4	85	60,1	11	180	11
VZBD-1 1/2-W3-...	44,3	7	9	50	70	48,3	98,8	70,6	14	200	14
VZBD-2-W3-...	56,3	7	9	50	70	60,3	120	79,8	14	230	14
VZBD-2 1/2-W3-...	72,1	9	11	70	102	76,1	147	99,4	17	290	17

	D1 ø	D3 ø	D4 ø	D5 ø	D6 ø	D9 ø	D11 ø	H1	H3	L1 ±2	☉2
VZBD-1/2-W1-...	9,6	5,5	5,5	36	42	12,7	45,5	34	9	90,7	9
VZBD-3/4-W1-...	15,8	5,5	5,5	36	42	19,1	47	35,3	9	103	9
VZBD-1-W1-...	22,1	5,5	7	42	50	25,4	57,5	47	11	115	11
VZBD-1 1/2-W1-...	34,8	7	9	50	70	38,1	83	63,5	14	139	14
VZBD-2-W1-...	47,7	7	9	50	70	50,8	100	72	14	158	14
VZBD-2 1/2-W1-...	60,3	9	11	70	102	63,5	126	90	17	197	17
VZBD-3-W1-...	72,9	9	11	70	102	76,2	148	99	17	228	17
VZBD-4-W1-...	97,5	11	13	102	125	101,6	183	127,5	22	241,8	22

## Abmessungen

Abmessungen – mit Klemmstutzen nach DIN 32676-B (S5) oder nach ASME BPE (S1)

Download CAD-Daten [www.festo.com](http://www.festo.com)

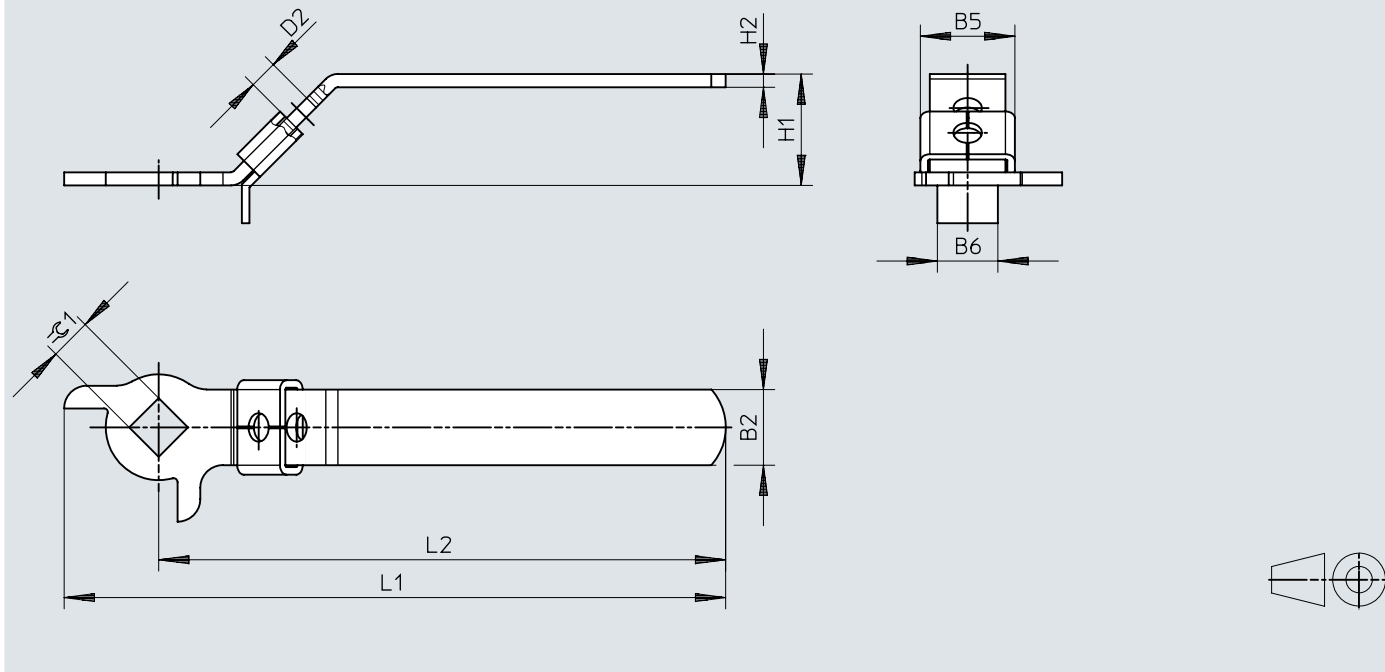


	D1 ø	D3 ø	D4 ø	D5 ø	D6 ø	D9 ø	D11 ø	H1	H3	L1 ±2	☉2
VZBD-1/2-S5-...	18,1	5,5	5,5	36	42	50,5	52	38,5	9	130	9
VZBD-3/4-S5-...	23,7	5,5	5,5	36	42	50,5	61,9	42,7	9	150	9
VZBD-1-S5-...	29,7	5,5	7	42	50	50,5	70	53,5	11	160	11
VZBD-1 1/4-S5-...	38,4	5,5	7	42	50	64	85	60,1	11	180	11
VZBD-1 1/2-S5-...	44,3	7	9	50	70	64	98,8	70,6	14	200	14
VZBD-2-S5-...	56,3	7	9	50	70	77,5	120	79,8	14	230	14
VZBD-2 1/2-S5-...	72,1	9	11	70	102	91	147	99,4	17	290	17

	D1 ø	D3 ø	D4 ø	D5 ø	D6 ø	D9 ø	D11 ø	H1	H3	L1 ±2	☉2
VZBD-1/2-S1-...	9,6	5,5	5,5	36	42	25,4	45,5	34	9	90,7	9
VZBD-3/4-S1-...	15,8	5,5	5,5	36	42	25,4	47	35,3	9	103	9
VZBD-1-S1-...	22,1	5,5	7	42	50	50,5	57,5	47	11	115	11
VZBD-1 1/2-S1-...	34,8	7	9	50	70	50,5	83	63,5	14	139	14
VZBD-2-S1-...	47,7	7	9	50	70	64	100	72	14	158	14
VZBD-2 1/2-S1-...	60,3	9	11	70	102	77,5	126	90	17	197	17
VZBD-3-S1-...	72,9	9	11	70	102	91	148	99	17	228	17
VZBD-4-S1-...	97,5	11	13	102	125	119	183	127,5	22	241,8	22

## Abmessungen

Abmessungen – Handhebel VAOH, DN15 ... DN50

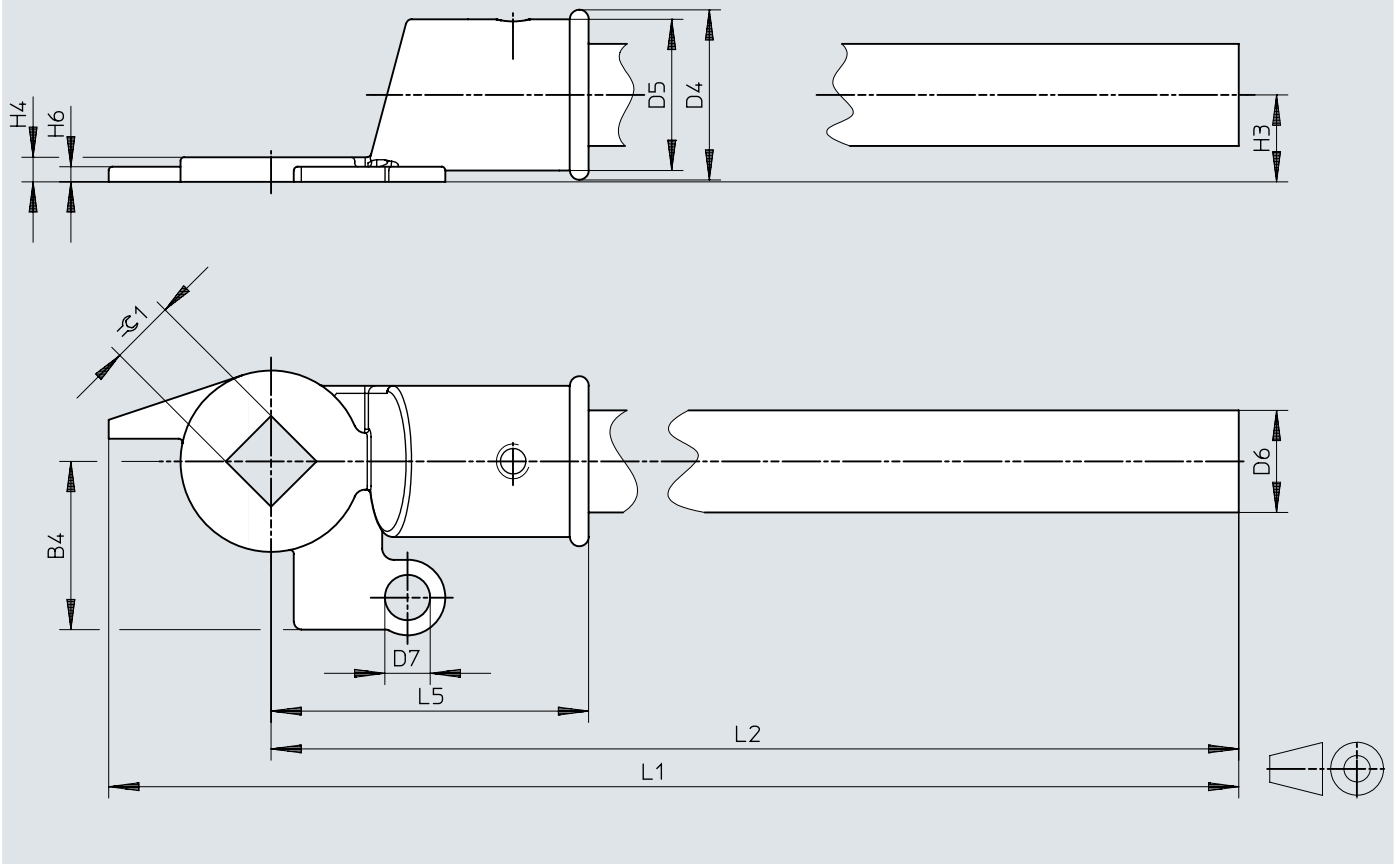
Download CAD-Daten [www.festo.com](http://www.festo.com)

		B2	B5	B6	D2 ∅	H1	H2	L1	L2	⊕1
VAOH-F8-9-H9-A	DN15 ... DN20	19	23,8	13	7,5	29	3	144,2	123	9
VAOH-F8-11-H9-A	DN25 ... DN32	20	24,8	16	7,5	30	3,5	176,5	151,5	11
VAOH-F8-14-H9-A	DN40 ... DN50	25	31	22	7,5	31	4	214	182	14

## Abmessungen

Abmessungen – Handhebel VAOH, DN65 ... DN100

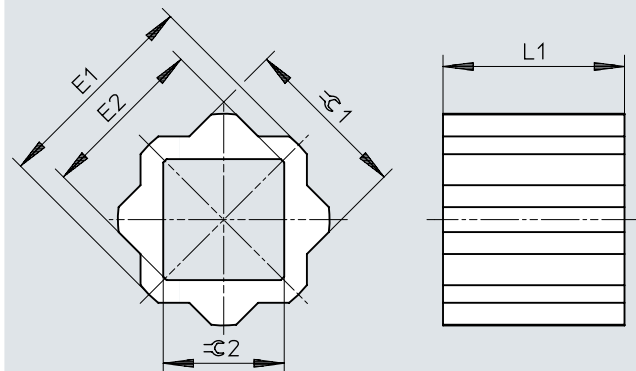
Download CAD-Daten [www.festo.com](http://www.festo.com)



		B4	D4 ø	D5 ø	D6 ø	D7 ø	H3	H4	H6	L1	L2	L5	≈G1
VAOH-F8-17-H9-A	DN65 ... DN80	44,5	45	40	27	12	23	6,5	4	387	344	84	17
VAOH-F8-22-H9-A	DN100	53,5	45	40	27	14	25	8	5	442,5	389	89,5	22

## Abmessungen

## Abmessungen – Reduzierhülse DARQ

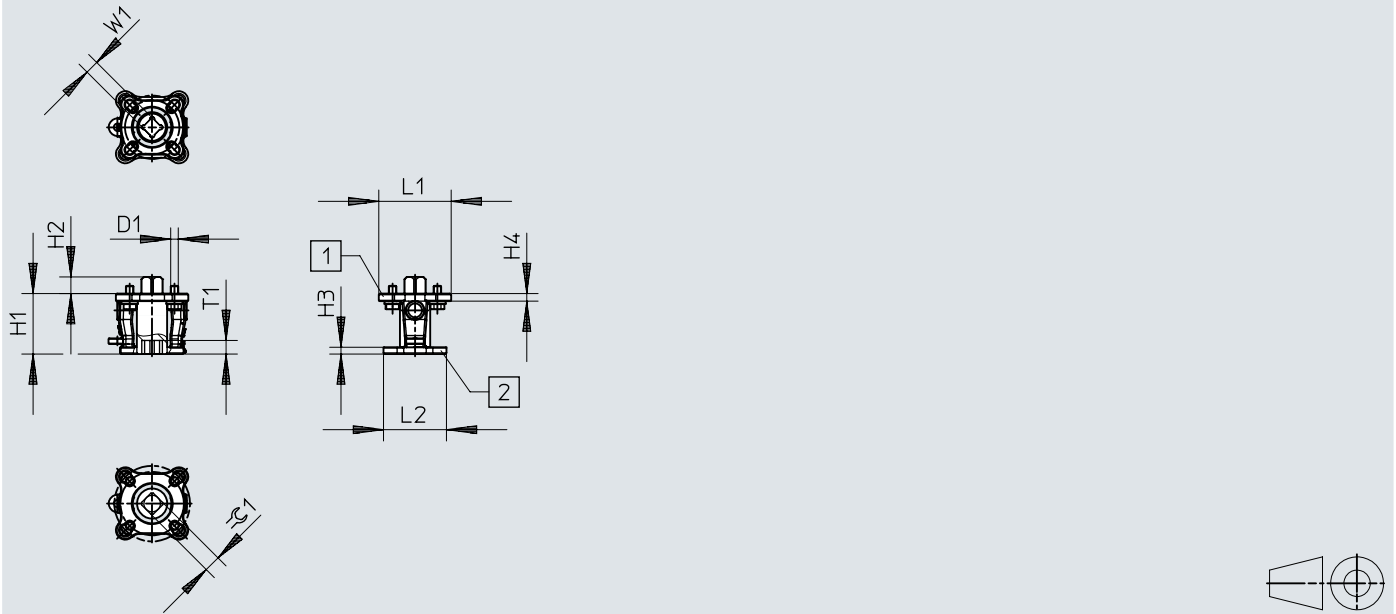
Download CAD-Daten [www.festo.com](http://www.festo.com)

	E1 +0,1/-0,3	E2 +0,3/-0,1	L1 $\pm 0,2$	$\approx C 1$ -0,02/-0,12	$\approx C 2$ +0,04/+0,18
DARQ-R-A-S11-S8-...	14	11	12	11	8
DARQ-R-A-S11-S9-...	14	12,3	11	11	9
DARQ-R-A-S14-S8-...	18	11	16	14	8
DARQ-R-A-S14-S9-...	18	12,3	16	14	9
DARQ-R-A-S14-S10-...	18	13,3	16	14	10
DARQ-R-A-S14-S11-...	18	14,3	16	14	11
DARQ-R-A-S14-S12-...	18	16,3	16	14	12
DARQ-R-A-S17-S8-...	22	11	17	17	8
DARQ-R-A-S17-S9-...	22	12,3	17	17	9
DARQ-R-A-S17-S11-...	22	14,3	17	17	11
DARQ-R-A-S17-S12-...	22	16,3	17	17	12
DARQ-R-A-S17-S14-...	22	18,3	17	17	14
DARQ-R-A-S22-S11-...	28	14,3	22	22	11
DARQ-R-A-S22-S14-...	28	18,3	22	22	14
DARQ-R-A-S22-S16-...	28	21,3	22	22	16
DARQ-R-A-S22-S17-...	28	22,3	22	22	17
DARQ-R-A-S27-S14-...	36	18,3	27	27	14
DARQ-R-A-S27-S17-...	36	22,3	27	27	17
DARQ-R-A-S27-S22-...	36	28,5	27	27	22
DARQ-R-A-S36-S22-...	48	28,5	36	36	22
DARQ-R-A-S36-S27-...	48	36,1	36	36	27
DARQ-R-A-S46-S22-...	59	28,5	46	46	22
DARQ-R-A-S46-S27-...	59	36,1	46	46	27
DARQ-R-A-S46-S36-...	59	48	46	46	36

## Abmessungen

### Abmessungen – Anbausatz DARQ

Download CAD-Daten [www.festo.com](http://www.festo.com)

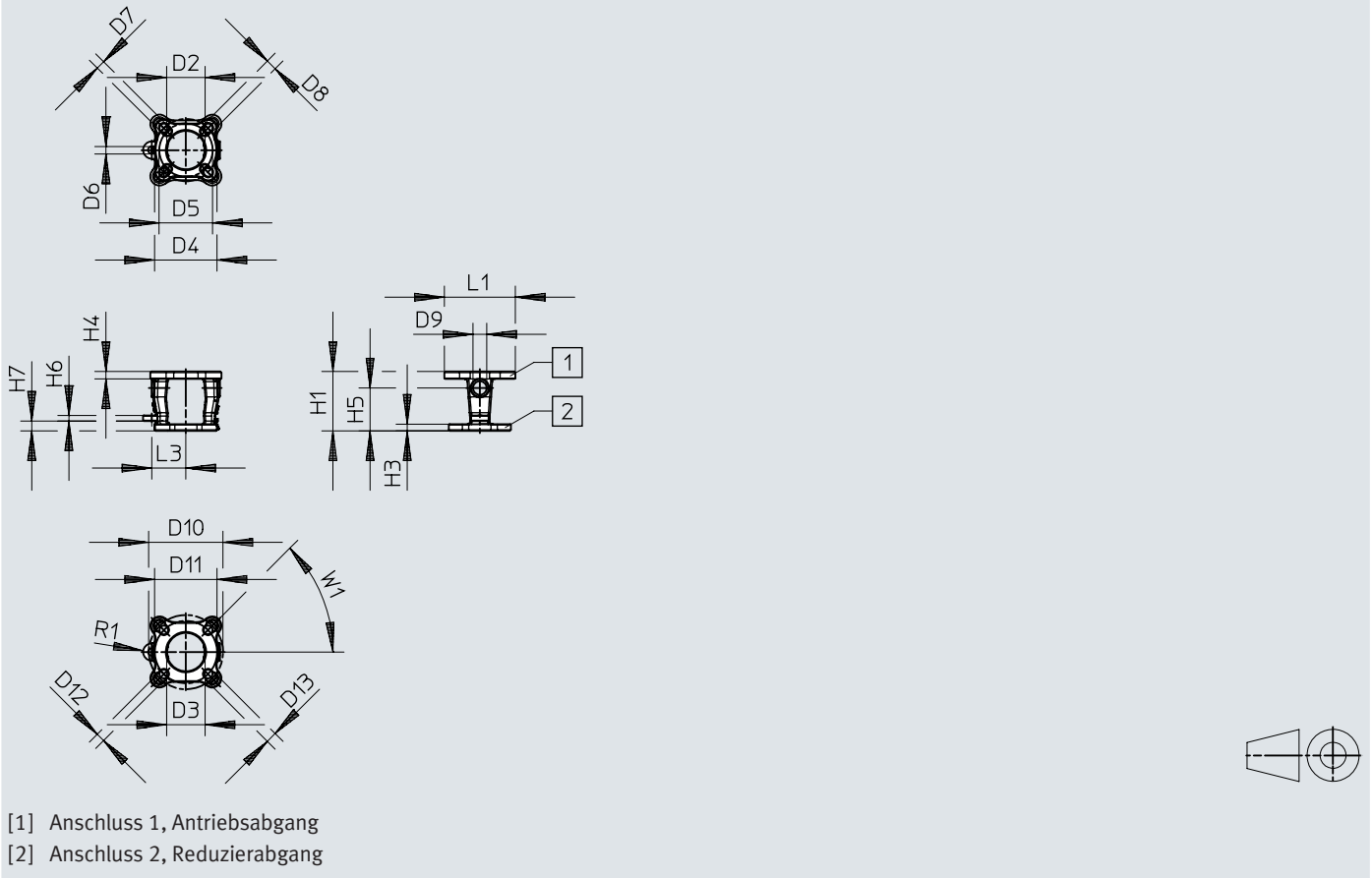


- [1] Anschluss 1, Antriebsabgang
- [2] Anschluss 2, Reduzierabgang

	D1	H1	H2	H3	H4	L1	L2	T1	W1 H11	⊙ 1 h11
DARQ-K-V-F04S11-F03S9-R1	M5	40	11	3,2	5	46	23	9	9	11
DARQ-K-V-F05S14-F03S9-R1	M6	40	15	3,2	5	46	23	9	9	14
DARQ-K-V-F05S14-F04S11-R1	M6	40	15	3,2	5	46	23	11	11	14
DARQ-K-V-F07S17-F04S11-R1	M8	50	18	6	6	66	30,5	11	11	17
DARQ-K-V-F07S17-F05S14-R1	M8	50	18	6	6	66	30,5	15	14	17
DARQ-K-V-F10S22-F05S14-R1	M10	75	23	10	9,5	132,1	63	15	14	22
DARQ-K-V-F10S22-F07S17-R1	M10	75	23	10	9,5	132,1	63	18	17	22
DARQ-K-V-F10S27-F07S17-R1	M10	75	28	10	9,5	132,1	63	18	17	27

## Abmessungen

## Abmessungen – Montagebrücke DARQ-B-...R1

Download CAD-Daten [www.festo.com](http://www.festo.com)

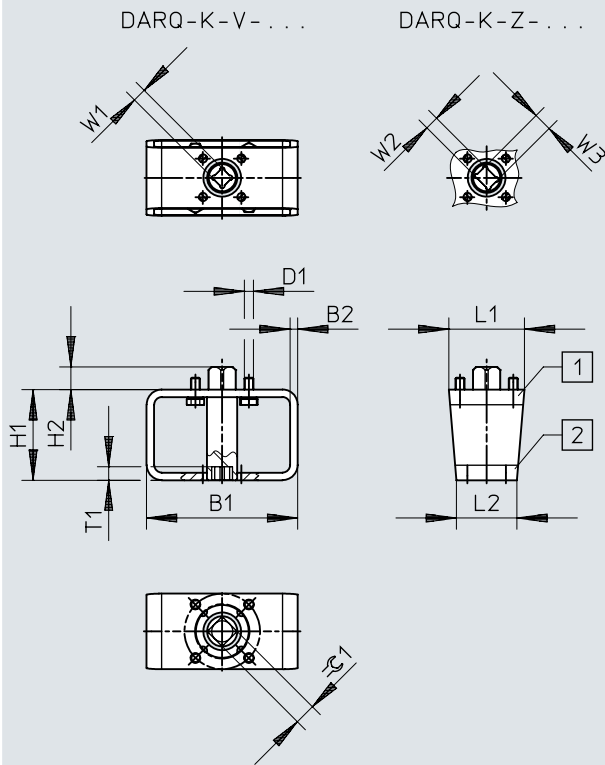
	D2 ø	D3 ø	D4 ø	D5 ø	D6 ø	D7 ø	D8 ø	D9 ø	D10 ø	D11 ø
DARQ-B-F0405-F0304-...	25,9	25,9	42	36	5,1	6,1	6,1	9,4	50	42
DARQ-B-F0507-F0405-...	30,5	36,8	50	42	5,1	7,6	6,6	10,9	70	50
DARQ-B-F0710-F0507-...	38,6	50	70	50	5,1	8,9	7,1	14	102	70
DARQ-B-F1012-F10-...	69,9	76,2	–	102	5,1	–	11,2	17,3	125	102

	D12 ø	D13 ø	H1	H3	H4	H5	H6	H7	L1	L3	W1
DARQ-B-F0405-F0304-...	6,1	7,6	39,9	3,2	5	28,2	3,8	7,1	46	22,9	45°
DARQ-B-F0507-F0405-...	7,6	10,2	50	6	6	36,3	3,8	7,1	66	30,5	45°
DARQ-B-F0710-F0507-...	8,9	10,9	74,9	9,5	9,5	50,5	3,8	7,1	102,1	39,1	45°
DARQ-B-F1012-F10-...	11,2	13	80	10	9,5	58,4	3,8	7,1	132,1	63	45°

## Abmessungen

### Abmessungen – Anbausatz DARQ

Download CAD-Daten [www.festo.com](http://www.festo.com)



- [1] Anschluss 1, Antriebsabgang
- [2] Anschluss 2, Reduzierabgang

## Abmessungen

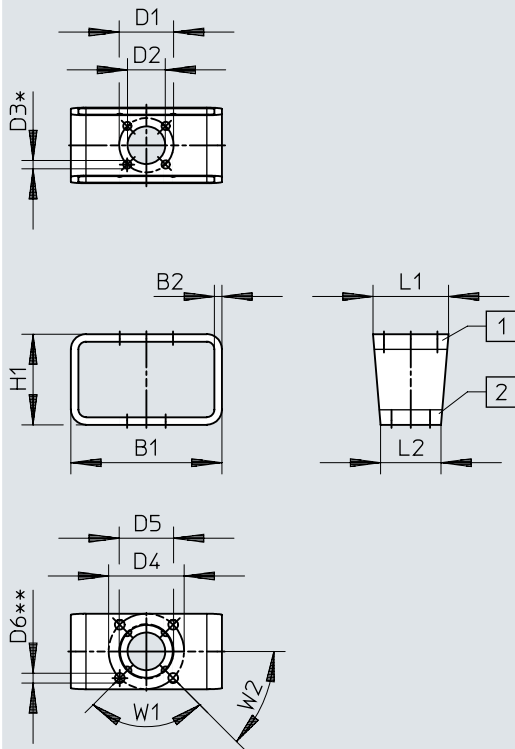
	B1	B2	D1	H1	H2	L1	L2	T1	W1 H11	≈ 1 h11
DARQ-K-V-F03S9-F03S9-...	80	4	M5	50	9	40	40	9	9	9
DARQ-K-V-F04S11-F03S9-...	80	4	M5	50	11	45	40	9	9	11
DARQ-K-V-F04S11-F04S11-...	80	4	M5	50	11	45	45	11	11	11
DARQ-K-V-F05S14-F03S9-...	100	5	M6	60	15	50	40	9	9	14
DARQ-K-V-F05S14-F04S11-...	100	5	M6	60	15	50	45	11	11	14
DARQ-K-V-F05S14-F05S14-...	100	5	M6	60	15	50	50	15	14	14
DARQ-K-V-F07S17-F03S9	100	5	M8	60	18	70	45	9	9	17
DARQ-K-V-F07S17-F04S11-...	100	5	M8	60	18	70	45	11	11	17
DARQ-K-V-F07S17-F05S14-...	100	5	M8	60	18	70	50	15	14	17
DARQ-K-V-F07S17-F07S14-...	100	5	M8	60	18	70	70	15	14	17
DARQ-K-V-F07S22-F05S11-...	100	5	M8	60	23	70	50	11	11	22
DARQ-K-V-F10S22-F04S11	120	5	M10	80	22,5	95	50	11	11	22
DARQ-K-V-F10S22-F05S14-...	120	5	M10	80	22,5	95	50	15	14	22
DARQ-K-V-F10S22-F07S17-...	120	5	M10	80	22,5	95	70	18	17	22
DARQ-K-V-F10S22-F10S22-...	120	5	M10	80	22,5	95	95	22,5	22	22
DARQ-K-V-F10S27-F05S14-...	120	5	M10	80	27,5	95	50	15	14	27
DARQ-K-V-F10S27-F07S14-...	120	5	M10	80	27,5	95	70	15	14	27
DARQ-K-V-F10S27-F07S17-...	120	5	M10	80	27,5	95	70	18	17	27
DARQ-K-V-F12S27-F05S14	160	6	M12	80	27	115	70	15	14	27
DARQ-K-V-F12S27-F07S14	160	6	M12	80	27	115	70	15	14	27
DARQ-K-V-F12S27-F07S17-...	160	6	M12	80	27	115	70	18	17	27
DARQ-K-V-F12S27-F10S22-...	160	6	M12	80	27	115	95	22,5	22	27
DARQ-K-V-F12S27-F12S27-...	160	6	M12	80	27	115	115	27,5	27	27

	B1	B2	D1	H1	H2	L1	L2	T1	W2 -0,1	W3 H11	≈ 1 h11
DARQ-K-Z-F03S9-F03S9-...	80	4	M5	50	9	40	40	14	9	12,1	9
DARQ-K-Z-F04S11-F03S9-...	80	4	M5	50	11	45	40	14	9	12,1	11
DARQ-K-Z-F04S11-F04S11-...	80	4	M5	50	11	45	45	17	11	14,1	11
DARQ-K-Z-F05S14-F03S9-...	100	5	M6	60	15	50	40	14	9	12,1	14
DARQ-K-Z-F05S14-F04S11-...	100	5	M6	60	15	50	45	17	11	14,1	14
DARQ-K-Z-F05S14-F05S14-...	100	5	M6	60	15	50	50	21	14	18,1	14
DARQ-K-Z-F07S17-F04S11-...	100	5	M8	60	18	70	45	17	11	14,1	17
DARQ-K-Z-F07S17-F05S14-...	100	5	M8	60	18	70	50	21	14	18,1	17
DARQ-K-Z-F07S17-F07S14-...	100	5	M8	60	18	70	70	21	14	18,1	17
DARQ-K-Z-F10S22-F05S14-...	120	5	M10	80	22,5	95	50	21	14	18,1	22
DARQ-K-Z-F10S22-F07S17-...	120	5	M10	80	22,5	95	70	26	17	22,2	22
DARQ-K-Z-F10S22-F10S22-...	120	5	M10	80	22,5	95	95	33	22	28,2	22

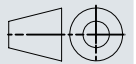
## Abmessungen

### Abmessungen – Montagebrücke DARQ

Download CAD-Daten [www.festo.com](http://www.festo.com)



- [1] Antriebsabgang Flansch 1
- [2] Reduzierabgang Flansch 2
- [3] \* = N1 (Anzahl der Bohrungen Flansch 1)
- [4] \*\* = N2 (Anzahl der Bohrungen Flansch 2)





## Abmessungen

	B1	B2	D1 ∅	D2 ∅	D3 ∅	D4 ∅	D5 ∅	D6 ∅	H1	L1	L2	*N1	**N2	W1	W2
DARQ-B-F03-F03-...	80	4	36	25	5,5	36	25	5,5	50	40	40	4	4	90°	45°
DARQ-B-F04-F03-...	80	4	36	25	5,5	42	30	5,5	50	45	40	4	4	90°	45°
DARQ-B-F04-F04-...	80	4	42	30	5,5	42	30	5,5	50	45	45	4	4	90°	45°
DARQ-B-F05-F03-...	100	5	36	25	5,5	50	35	6,5	60	50	40	4	4	90°	45°
DARQ-B-F05-F04-...	100	5	42	30	5,5	50	35	6,5	60	50	45	4	4	90°	45°
DARQ-B-F05-F05-...	100	5	50	35	6,5	50	35	6,5	60	50	50	4	4	90°	45°
DARQ-B-F07-F04-...	100	5	42	30	5,5	70	55	9	60	70	45	4	4	90°	45°
DARQ-B-F07-F05-...	100	5	50	35	6,5	70	55	9	60	70	50	4	4	90°	45°
DARQ-B-F07-F07-...	100	5	70	55	9	70	55	9	60	70	70	4	4	90°	45°
DARQ-B-F10-F05-...	120	5	50	35	6,5	102	70	11	80	95	50	4	4	90°	45°
DARQ-B-F10-F07-...	120	5	70	55	9	102	70	11	80	95	70	4	4	90°	45°
DARQ-B-F10-F10-...	120	5	102	70	11	102	70	11	80	95	95	4	4	90°	45°
DARQ-B-F12-F07-...	160	6	70	55	9	125	85	13	80	115	70	4	4	90°	45°
DARQ-B-F12-F10-...	160	6	102	70	11	125	85	13	80	115	95	4	4	90°	45°
DARQ-B-F12-F12-...	160	6	125	85	13	125	85	13	80	115	115	4	4	90°	45°

	B1	B2	D1 ∅	D2 ∅	D3 ∅	D4 ∅	D5 ∅	D6 ∅	H1	L1	L2	*N1	**N2	W1	W2
DARQ-B-F14-F10-...	160	6	102	70	11	140	100	17	80	135	95	4	4	90°	45°
DARQ-B-F14-F12-...	160	6	125	85	13	140	100	17	80	135	115	4	4	90°	45°
DARQ-B-F14-F14-...	160	6	140	100	17	140	100	17	80	135	135	4	4	90°	45°
DARQ-B-F16-F12-...	200	6	125	85	13	165	130	21	100	160	115	4	4	90°	45°
DARQ-B-F16-F14-...	200	6	140	100	17	165	130	21	100	160	135	4	4	90°	45°
DARQ-B-F16-F16-...	200	6	165	130	21	165	130	21	100	160	160	4	4	90°	45°
DARQ-B-F25-F14-...	400	10	140	100	17	254	200	17	200	270	135	8	4	45°	22,5°
DARQ-B-F25-F16-...	400	10	165	130	21	254	200	17	200	270	160	8	4	45°	22,5°
DARQ-B-F25-F25-...	400	10	254	200	17	254	200	17	200	270	270	8	4	45°	22,5°
DARQ-B-F30-F16-...	400	10	165	130	21	298	230	21	200	320	160	8	4	45°	22,5°
DARQ-B-F30-F25-...	400	10	254	200	17	298	230	21	200	320	270	8	4	45°	22,5°
DARQ-B-F30-F30-...	400	10	298	200	21	298	230	21	200	320	320	8	4	45°	22,5°

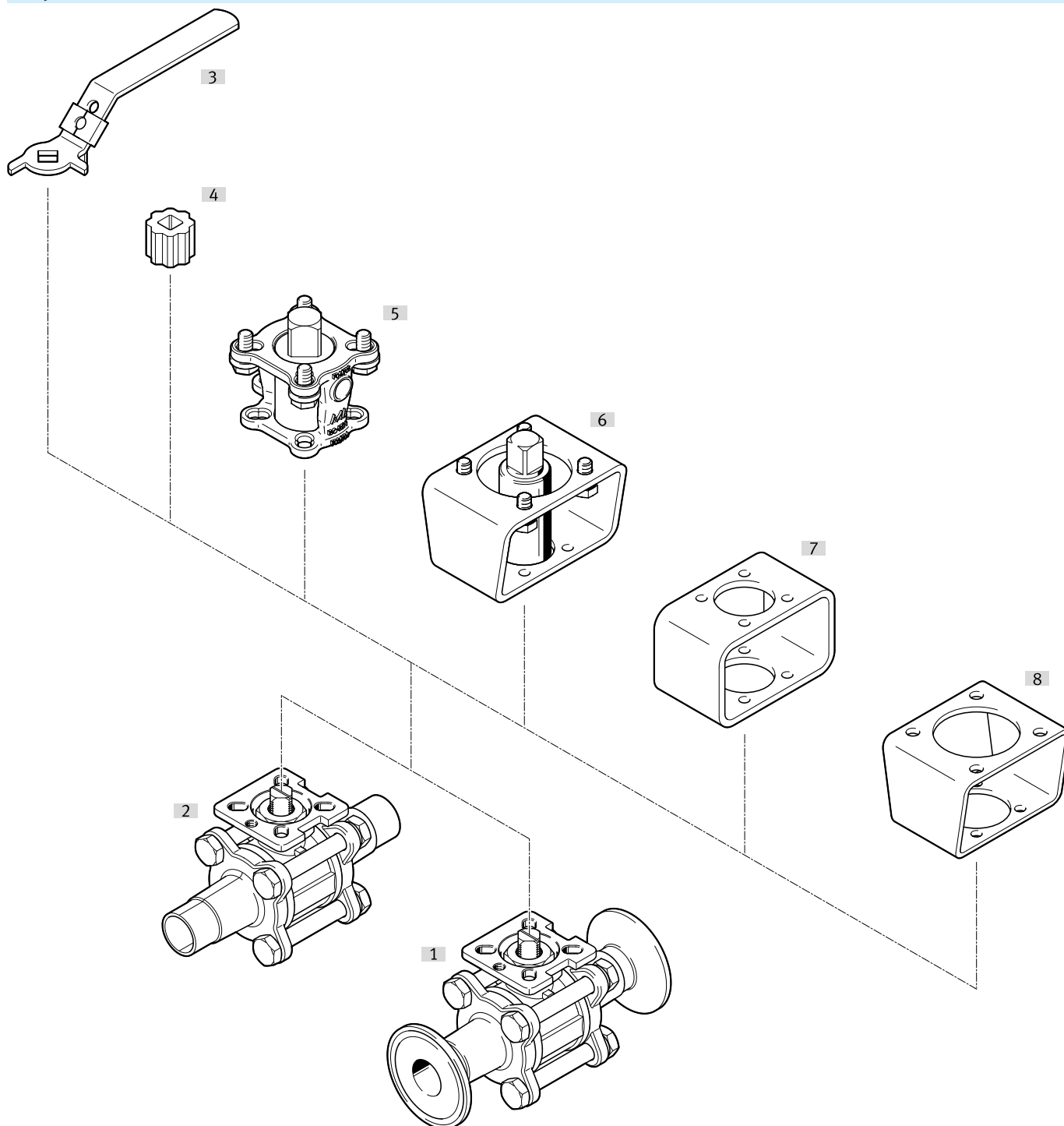
## Bestellangaben

verlängerte Schweißenden					
	Nennweite DN	Flanschbohrbild	Produktgewicht	Teile-Nr.	Typ
	15	F0304	430 g	4762847	VZBD-1/2-W1-16-T-2-F0304-V14V14
			730 g	4783595	VZBD-1/2-W3-16-T-2-F0304-V14V14
	20		530 g	4762848	VZBD-3/4-W1-16-T-2-F0304-V14V14
			930 g	4783596	VZBD-3/4-W3-16-T-2-F0304-V14V14
	25	F0405	950 g	4762849	VZBD-1-W1-16-T-2-F0405-V14V14
			1.350 g	4783597	VZBD-1-W3-16-T-2-F0405-V14V14
	32	F0507	2.050 g	4783598	VZBD-11/4-W3-16-T-2-F0405-V14V14
	40		1.970 g	4762850	VZBD-11/2-W1-16-T-2-F0507-V14V14
			3.270 g	4783599	VZBD-11/2-W3-16-T-2-F0507-V14V14
	50	F0710	3.070 g	4762851	VZBD-2-W1-16-T-2-F0507-V14V14
	5.470 g		4783600	VZBD-2-W3-16-T-2-F0507-V14V14	
	65	F0710	6.180 g	4762852	VZBD-21/2-W1-16-T-2-F0710-V14V14
			10.080 g	4783601	VZBD-21/2-W3-16-T-2-F0710-V14V14
80	F1012	9.080 g	4762853	VZBD-3-W1-16-T-2-F0710-V14V14	
100		16.180 g	4762854	VZBD-4-W1-16-T-2-F1012-V14V14	

Klemmstutzen					
	Nennweite DN	Flanschbohrbild	Produktgewicht	Teile-Nr.	Typ
	15	F0304	430 g	4795666	VZBD-1/2-S1-16-T-2-F0304-V14V14
			830 g	4802244	VZBD-1/2-S5-16-T-2-F0304-V14V14
	20		530 g	4795667	VZBD-3/4-S1-16-T-2-F0304-V14V14
			1.130 g	4802245	VZBD-3/4-S5-16-T-2-F0304-V14V14
	25	F0405	950 g	4795668	VZBD-1-S1-16-T-2-F0405-V14V14
			1.550 g	4802246	VZBD-1-S5-16-T-2-F0405-V14V14
	32	F0507	2.250 g	4802247	VZBD-11/4-S5-16-T-2-F0405-V14V14
	40		1.970 g	4795669	VZBD-11/2-S1-16-T-2-F0507-V14V14
			3.370 g	4802248	VZBD-11/2-S5-16-T-2-F0507-V14V14
	50	F0710	3.070 g	4795670	VZBD-2-S1-16-T-2-F0507-V14V14
			5.670 g	4802249	VZBD-2-S5-16-T-2-F0507-V14V14
	65	F0710	6.180 g	4795671	VZBD-21/2-S1-16-T-2-F0710-V14V14
			10.680 g	4802250	VZBD-21/2-S5-16-T-2-F0710-V14V14
80	F1012	9.080 g	4795672	VZBD-3-S1-16-T-2-F0710-V14V14	
100		16.180 g	4795673	VZBD-4-S1-16-T-2-F1012-V14V14	

## Peripherieübersicht

## Peripherieübersicht

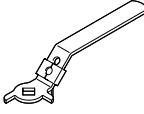


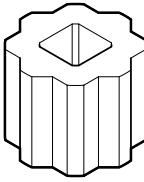
Zubehör		→ Link
Typ/Bestellcode	Beschreibung	
[1] Kugelhahn VZBD	2-Wege Kugelhahn aus Edelstahl, Klemmstutzen	<a href="#">vzbd</a>
[2] Kugelhahn VZBD	2-Wege Kugelhahn aus Edelstahl, verlängerte Schweißenden	<a href="#">vzbd</a>
[3] Handhebel VAOH	Hochlegierter Stahl, rostfrei	<a href="#">19</a>
[4] Reduzierhülse DARQ	<ul style="list-style-type: none"> <li>• Anschluss 1, Funktion Antriebsabgang</li> <li>• Anschluss 2, Funktion Reduzierabgang</li> </ul>	<a href="#">19</a>
[5] Anbausatz DARQ	<ul style="list-style-type: none"> <li>• Anschluss 1, Funktion Antriebsabgang</li> <li>• Anschluss 2, Funktion Reduzierabgang</li> </ul>	<a href="#">20</a>
[6] Anbausatz DARQ-K-...R13	<ul style="list-style-type: none"> <li>• DARQ-K-V-... (Innenvierkant und Außenvierkant)</li> <li>• DARQ-K-Z-... (Innenzweiflach und Außenvierkant)</li> </ul>	<a href="#">21</a>
[7] Montagebrücke DARQ	Funktion Antriebsabgang	<a href="#">21</a>

## Peripherieübersicht


Zubehör		→ Link
Typ/Bestellcode	Beschreibung	
[8] Montagebrücke DARQ	Funktion Reduzierabgang	<a href="#">21</a>

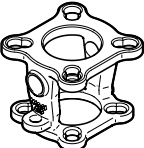
## Zubehör

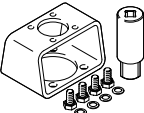
Handhebel VAOH				
	Beschreibung	Produktgewicht	Teile-Nr.	Typ
	für Anschluss DN15 ... DN20	170 g	4895358	VAOH-F8-9-H9-A
	für Anschluss DN25 ... DN32	250 g	4895359	VAOH-F8-11-H9-A
	für Anschluss DN40 ... DN50	530 g	4895360	VAOH-F8-14-H9-A
	für Anschluss DN65 ... DN80	820 g	4895361	VAOH-F8-17-H9-A
	für Anschluss DN100	920 g	4895363	VAOH-F8-22-H9-A

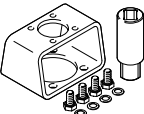
Reduzierhülse DARQ					
	Länge	Produktgewicht	Teile-Nr.	Typ	
	11 mm	5 g	8082117	DARQ-R-A-S11-S9-11	
		25 g	8082131	DARQ-R-A-S11-S9-11-P5	
		50 g	8082140	DARQ-R-A-S11-S9-11-P10	
		250 g	8082145	DARQ-R-A-S11-S9-11-P50	
	12 mm	7 g	8082116	DARQ-R-A-S11-S8-12	
		35 g	8082130	DARQ-R-A-S11-S8-12-P5	
		16 mm	10 g	8082121	DARQ-R-A-S14-S12-16
			13 g	8082120	DARQ-R-A-S14-S11-16
	16 g		8082119	DARQ-R-A-S14-S10-16	
	18 g		8082118	DARQ-R-A-S14-S9-16	
	20 g		8086383	DARQ-R-A-S14-S8-16	
	65 g		8082133	DARQ-R-A-S14-S11-16-P5	
	90 g		8082132	DARQ-R-A-S14-S9-16-P5	
	100 g		8086388	DARQ-R-A-S14-S8-16-P5	
	130 g		8082142	DARQ-R-A-S14-S11-16-P10	
	180 g		8082141	DARQ-R-A-S14-S9-16-P10	
	650 g		8082147	DARQ-R-A-S14-S11-16-P50	
	900 g		8082146	DARQ-R-A-S14-S9-16-P50	
	17 mm	19 g	8082123	DARQ-R-A-S17-S14-17	
		25 g	8086385	DARQ-R-A-S17-S12-17	
		29 g	8082122	DARQ-R-A-S17-S11-17	
		34 g	8096914	DARQ-R-A-S17-S9-17	
		36 g	8086384	DARQ-R-A-S17-S8-17	
		95 g	8082135	DARQ-R-A-S17-S14-17-P5	
		125 g	8086389	DARQ-R-A-S17-S12-17-P5	
		145 g	8082134	DARQ-R-A-S17-S11-17-P5	
		190 g	8082143	DARQ-R-A-S17-S14-17-P10	
		1.450 g	8082148	DARQ-R-A-S17-S11-17-P50	
		22 mm	46 g	8082126	DARQ-R-A-S22-S17-22
			52 g	8082125	DARQ-R-A-S22-S16-22
	62 g		8082124	DARQ-R-A-S22-S14-22	
	75 g		8086386	DARQ-R-A-S22-S11-22	
	230 g		8082137	DARQ-R-A-S22-S17-22-P5	
	310 g		8082136	DARQ-R-A-S22-S14-22-P5	
	460 g		8082144	DARQ-R-A-S22-S17-22-P10	
	2.300 g		8082149	DARQ-R-A-S22-S17-22-P50	
	27 mm	80 g	8082127	DARQ-R-A-S27-S22-27	
		121 g	8086387	DARQ-R-A-S27-S17-27	
		400 g	8082138	DARQ-R-A-S27-S22-27-P5	
	36 mm	140 g	8096913	DARQ-R-A-S27-S14-27	
		215 g	8082128	DARQ-R-A-S36-S27-36	
		286 g	8096915	DARQ-R-A-S36-S22-36	
		1.075 g	8082139	DARQ-R-A-S36-S27-36-P5	
	46 mm	410 g	8082129	DARQ-R-A-S46-S36-46	
		618 g	8215769	DARQ-R-A-S46-S27-46	
		709 g	8215771	DARQ-R-A-S46-S22-46	

## Zubehör

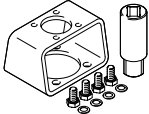
Anbausatz DARQ			
	Produktgewicht	Teile-Nr.	Typ
	232 g	8088299	DARQ-K-V-F04S11-F03S9-R1
	255 g	8088301	DARQ-K-V-F05S14-F03S9-R1
	342 g	8088297	DARQ-K-V-F05S14-F04S11-R1
	563 g	8088302	DARQ-K-V-F07S17-F04S11-R1
	771 g	8088303	DARQ-K-V-F07S17-F05S14-R1
	1.515 g	8088300	DARQ-K-V-F10S22-F05S14-R1
	1.977 g	8215767	DARQ-K-V-F10S27-F07S17-R1
	2.010 g	8088298	DARQ-K-V-F10S22-F07S17-R1

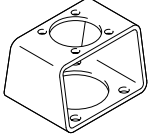
Montagebrücke DARQ			
	Produktgewicht	Teile-Nr.	Typ
	120 g	8087462	DARQ-B-F0405-F0304-R1
	300 g	8087463	DARQ-B-F0507-F0405-R1
	950 g	8087464	DARQ-B-F1012-F10-R1
	1.610 g	8087465	DARQ-B-F0710-F0507-R1

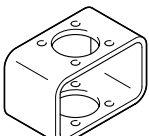
Anbausatz DARQ-K-V			
	Produktgewicht	Teile-Nr.	Typ
	392 g	8084186	DARQ-K-V-F03S9-F03S9-R13
	410 g	8084187	DARQ-K-V-F04S11-F03S9-R13
	480 g	8084188	DARQ-K-V-F04S11-F04S11-R13
	630 g	8084189	DARQ-K-V-F05S14-F03S9-R13
	725 g	8084190	DARQ-K-V-F05S14-F04S11-R13
	823 g	8084192	DARQ-K-V-F07S17-F04S11-R13
	830 g	8084191	DARQ-K-V-F05S14-F05S14-R13
	866 g	8132814	DARQ-K-V-F07S17-F03S9-R13
	926 g	8084193	DARQ-K-V-F07S17-F05S14-R13
	980 g	8084194	DARQ-K-V-F07S17-F07S14-R13
	986 g	8084195	DARQ-K-V-F07S22-F05S11-R13
	1.410 g	8133487	DARQ-K-V-F10S22-F04S11-R13
	1.432 g	8084196	DARQ-K-V-F10S22-F05S14-R13
	1.935 g	8084199	DARQ-K-V-F10S27-F05S14-R13
	2.045 g	8084197	DARQ-K-V-F10S22-F07S17-R13
	2.113 g	8084198	DARQ-K-V-F10S22-F10S22-R13
	2.116 g	8084200	DARQ-K-V-F10S27-F07S17-R13
	2.134 g	8086439	DARQ-K-V-F10S27-F07S14-R13
	2.615 g	8084201	DARQ-K-V-F12S27-F07S17-R13
	2.655 g	8131545	DARQ-K-V-F12S27-F07S14-R13
	2.728 g	8133486	DARQ-K-V-F12S27-F05S14-R13
	2.753 g	8084202	DARQ-K-V-F12S27-F10S22-R13
	3.552 g	8084203	DARQ-K-V-F12S27-F12S27-R13

Anbausatz DARQ-K-Z			
	Produktgewicht	Teile-Nr.	Typ
	385 g	8085017	DARQ-K-Z-F03S9-F03S9-R13
	400 g	8085016	DARQ-K-Z-F04S11-F03S9-R13
	465 g	8085018	DARQ-K-Z-F04S11-F04S11-R13
	620 g	8085019	DARQ-K-Z-F05S14-F03S9-R13
	710 g	8085020	DARQ-K-Z-F05S14-F04S11-R13
	795 g	8085021	DARQ-K-Z-F05S14-F05S14-R13
	810 g	8085022	DARQ-K-Z-F07S17-F04S11-R13
	890 g	8085023	DARQ-K-Z-F07S17-F05S14-R13

## Zubehör

Anbausatz DARQ-K-Z			
	Produktgewicht	Teile-Nr.	Typ
	945 g	8085024	DARQ-K-Z-F07S17-F07S14-R13
	1.396 g	8085026	DARQ-K-Z-F10S22-F05S14-R13
	1.970 g	8085027	DARQ-K-Z-F10S22-F07S17-R13
	1.980 g	8085025	DARQ-K-Z-F10S22-F10S22-R13

Montagebrücke DARQ, Funktion Antriebsabgang			
	Produktgewicht	Teile-Nr.	Typ
	270 g	8082978	DARQ-B-F04-F03-R13
	442 g	8082980	DARQ-B-F05-F03-R13
	461 g	8082981	DARQ-B-F05-F04-R13
	514 g	8082983	DARQ-B-F07-F04-R13
	530 g	8082984	DARQ-B-F07-F05-R13
	836 g	8082986	DARQ-B-F10-F05-R13
	920 g	8082987	DARQ-B-F10-F07-R13
	1.504 g	8082989	DARQ-B-F12-F07-R13
	1.688 g	8082990	DARQ-B-F12-F10-R13
	1.775 g	8082992	DARQ-B-F14-F10-R13
	1.889 g	8082993	DARQ-B-F14-F12-R13
	2.305 g	8083005	DARQ-B-F05-F04-R13-P5
	2.648 g	8082995	DARQ-B-F16-F12-R13
	2.650 g	8083007	DARQ-B-F07-F05-R13-P5
	2.792 g	8082996	DARQ-B-F16-F14-R13
	4.600 g	8083009	DARQ-B-F10-F07-R13-P5
	14.734 g	8082998	DARQ-B-F25-F14-R13
15.384 g	8082999	DARQ-B-F25-F16-R13	
16.740 g	8083001	DARQ-B-F30-F16-R13	
20.250 g	8083002	DARQ-B-F30-F25-R13	

Montagebrücke DARQ, Funktion Reduzierabgang			
	Produktgewicht	Teile-Nr.	Typ
	260 g	8082977	DARQ-B-F03-F03-R13
	275 g	8082979	DARQ-B-F04-F04-R13
	478 g	8082982	DARQ-B-F05-F05-R13
	583 g	8082985	DARQ-B-F07-F07-R13
	1.037 g	8082988	DARQ-B-F10-F10-R13
	1.375 g	8083004	DARQ-B-F04-F04-R13-P5
	1.802 g	8082991	DARQ-B-F12-F12-R13
	1.976 g	8082994	DARQ-B-F14-F14-R13
	2.390 g	8083006	DARQ-B-F05-F05-R13-P5
	2.844 g	8082997	DARQ-B-F16-F16-R13
	2.915 g	8083008	DARQ-B-F07-F07-R13-P5
	5.185 g	8083010	DARQ-B-F10-F10-R13-P5
	18.895 g	8083000	DARQ-B-F25-F25-R13
	21.644 g	8083003	DARQ-B-F30-F30-R13