

Vakuumsauger VAS, VASB

FESTO



Merkmale

Auf einen Blick

- Robust und zuverlässig
- Sauger mit festem Anschlussgewinde
- 3 Werkstoffe
- 11 verfügbare Sauger-Durchmesser
- 2 Saugerformen: rund (VAS), Faltenbalg (VASB)
- Vakuumanschluss oben, seitlich
- Einschraubgewinde

Engineering Tools

Link [smart-vacuum](#)



Sparen Sie Zeit mit Engineering-Tools: Smart Engineering für die optimale Lösung. Unser Anspruch ist es, Ihre Produktivität zu erhöhen. Ein wichtiger Beitrag dazu sind unsere Engineering-Tools. Über die ganze Wertschöpfungskette hinweg helfen sie Ihnen, Ihre Anlage richtig auszulegen, ungeahnte Produktivitätsreserven zu nutzen oder mehr Produktivität zu gewinnen. Vom ersten Kontakt bis zur Modernisierung Ihrer Maschine – Sie werden in jeder Phase Ihres Projekts auf zahlreiche Tools stoßen, die für Sie von Nutzen sind.

Das Tool für die Vakuum-Auslegung bietet Ihnen eine Produktempfehlung, die auf Ihren Anforderungen an die Vakuumanwendung basiert. Nach Eingabe einer Reihe von Parametern empfiehlt der Vakuum-Rechner die Produkte von Festo, die für eine optimale Lösung erforderlich sind.

Diagramme

Link [vas](#)



Die in diesem Dokument abgebildeten Diagramme stehen auch Online zur Verfügung. Dort besteht die Möglichkeit, präzise Werte anzuzeigen.

Werkstoff

[PUR] Polyurethan

- Lange Lebensdauer
- Schonende Behandlung durch weichen Werkstoff

[NBR] Nitrilkautschuk

- Universell einsetzbar
- In den Saugergrößen 8 bis 55 auch für Batteriefertigung geeignet (F1A) erhältlich

[SI] Silikon

- Hohe Temperaturbeständigkeit
- Lebensmitteltauglich

Besondere Werkstoffeigenschaften

[F1A] Empfohlen für Produktionsanlagen zur Herstellung von Li-Ionen Batterien, F1A

Anwendungshinweis: Fremdpartikel können am Produkt anhaften oder bei der Installation entstehen. Je nach Anwendungsfall kann es erforderlich sein, das Produkt mit sauberer Druckluft auszublasen, nach der Installation zu reinigen und mit gefasster Abluft zu betreiben.

Merkmale

Anwendungsbeispiel



Ein großes Anwendungsgebiet der Vakuumtechnik ist die flexible Automatisierung:

- Anheben
- Bestücken
- Bewegen
- Einlegen
- Fördern
- Greifen
- Halten
- Magazinieren
- Spannen
- Transportieren
- Umsetzen
- Wenden

Typenschlüssel

001	Baureihe	
VAS	Vakuumsauger	
VASB	Vakuumsauger, Faltenbalg	

002	Saugergröße	
2	2 mm Durchmesser	
5	5 mm Durchmesser	
8	8 mm Durchmesser	
10	10 mm Durchmesser	
15	15 mm Durchmesser	
30	30 mm Durchmesser	
40	40 mm Durchmesser	
55	55 mm Durchmesser	
75	75 mm Durchmesser	
100	100 mm Durchmesser	
125	125 mm Durchmesser	

003	Vakuumsanschluss	
G14	G1/4	
G18	G1/8	
G38	G3/8	
M3	M3	
M5	M5	

004	Anschlussposition	
	Oben	
S	Seitlich	

005	Werkstoff	
PUR	Polyurethan	
NBR	Nitrilkautschuk	
SI	Silikon	

006	Besondere Werkstoffeigenschaften	
	Keine	
F1A	Empfohlen für Produktionsanlagen zur Herstellung von Li-Ionen Batterien, F1A	

007	Generation	
	Standard	
B	B-Reihe	

Datenblatt

Technische Daten – Vakuumsauger VAS-...-S-PUR-B, Vakuumanschluss seitlich

Saugerdurchmesser	8 mm
Vakuumanschluss	M5
Anschlusslage	seitlich
Nennweite	2 mm
Saugerform	rund flach
Befestigungsart	über Vakuumanschluss
Einbaulage	beliebig
Nennbetriebsdruck	-0,7 bar
Haltekraft bei Nennbetriebsdruck	2,8 N
Wirksamer Saugdurchmesser	7,1 mm
Saugervolumen	0,095 cm ³
Höhenausgleich Sauger	0,9 mm
Betriebsdruck	-0,95 ... 0 bar
Betriebsmedium	atmosphärische Luft in Anlehnung an ISO 8573-1:2010 [7:-:]
Umgebungstemperatur	-20 ... 60°C
Korrosionsbeständigkeitsklasse KBK ¹⁾	2 - mäßige Korrosionsbeanspruchung
Shore-Härte	60 +/- 5
Werkstoff Sauger	TPE-U(PU)
Werkstoff Einschraubzapfen	Messing
Werkstoff-Hinweis	RoHS konform

1) Weitere Informationen www.festo.com/x/topic/kbk

Technische Daten – Vakuumsauger VAS-...-NBR

Saugerdurchmesser	2 mm	5 mm	8 mm	10 mm	15 mm	30 mm	40 mm	55 mm	75 mm	100 mm	125 mm
Vakuumanschluss	M3	M5	G1/8			G1/4			G3/8		
Anschlusslage	oben										
Nennweite	1 mm	1,5 mm	2 mm	3 mm			4 mm			7 mm	
Saugerform	rund flach										
Befestigungsart	über Vakuumanschluss										
Einbaulage	beliebig										
Nennbetriebsdruck	-0,7 bar										
Haltekraft bei Nennbetriebsdruck	0,14 N	0,9 N	1,6 N	4,5 N	7,9 N	34 N	56 N	106 N	197 N	397 N	606 N
Wirksamer Saugdurchmesser	1,6 mm	4 mm	5,5 mm	9 mm	12 mm	25 mm	32 mm	44 mm	60 mm	85 mm	105 mm
Saugervolumen	0,03 cm ³		0,095 cm ³	0,12 cm ³	0,328 cm ³	1,29 cm ³		3,47 cm ³	8,01 cm ³	33,5 cm ³	79,1 cm ³
Höhenausgleich Sauger	0,5 mm		0,9 mm	1,1 mm	1,2 mm	1,9 mm	3 mm	3,5 mm			6 mm
Betriebsdruck	-0,95 ... 0 bar										
Betriebsmedium	atmosphärische Luft in Anlehnung an ISO 8573-1:2010 [7:-:]										
Umgebungstemperatur	-20 ... 80°C										
Korrosionsbeständigkeitsklasse KBK ¹⁾	2 - mäßige Korrosionsbeanspruchung										
Shore-Härte	55 +/- 5		60 +/- 5			70 +/- 5					
Werkstoff Sauger	NBR										
Werkstoff Einschraubzapfen	hochlegierter Stahl	Aluminium-Knetlegierung	Messing	Aluminium-Knetlegierung	Messing	Zink-Druckguss					
Werkstoff-Hinweis	RoHS konform										

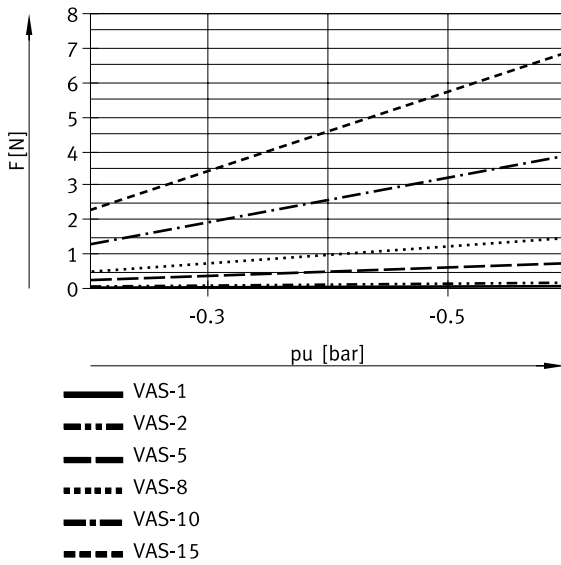
1) Weitere Informationen www.festo.com/x/topic/kbk

Zusatzeigenschaften – Vakuumsauger VAS-...-NBR-F1A (für Batterieproduktion)

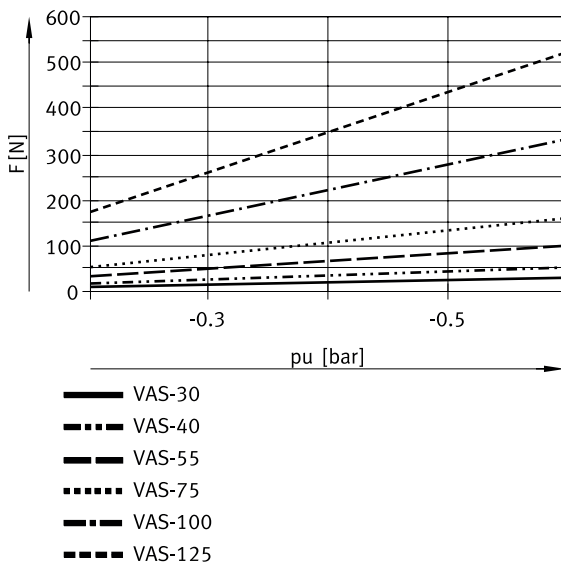
Eignung zur Produktion von Li-Ionen Batterien	Geeignet für Batterieproduktion mit reduzierten Cu/Zn/Ni Werten (F1a)
Werkstoff Sauger	NBR
Werkstoff Einschraubzapfen	Aluminium-Knetlegierung
LABS-Konformität	VDMA24364-A1/A2-L

Datenblatt

Theoretische Saugkraft F in Abhängigkeit vom Vakuum p_u – VAS-1 ... 15

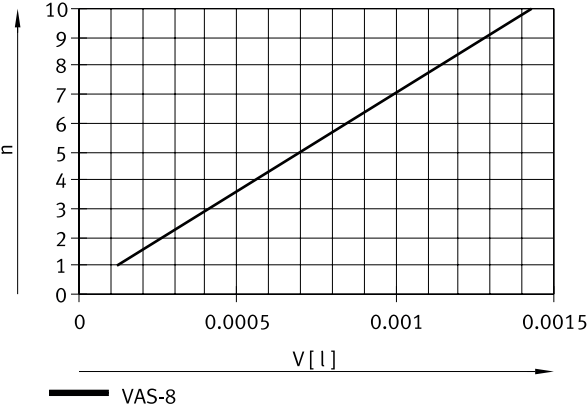


Theoretische Saugkraft F in Abhängigkeit vom Vakuum p_u – VAS-30 ... 125

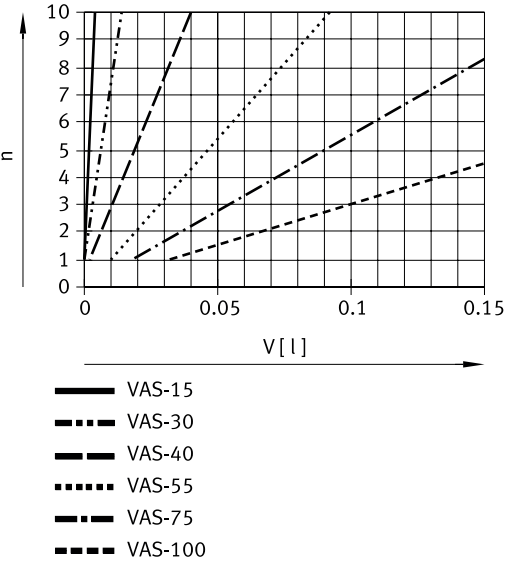


Datenblatt

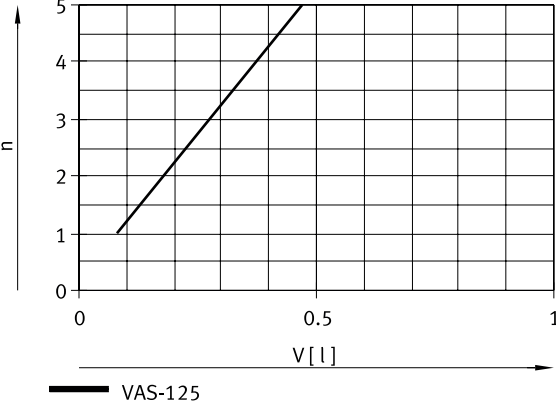
Volumen von Saugern – VAS-8



Volumen von Saugern – VAS-15 ... 100



Volumen von Saugern – VAS-125



Datenblatt

Technische Daten – Vakuumsauger VAS-...-SI-B/PUR-B									
Saugerdurchmesser	8 mm	10 mm	15 mm	30 mm	40 mm	55 mm	75 mm	100 mm	125 mm
Vakuumschluss	M5	G1/8		G1/4			G3/8		
Anschlusslage	oben								
Nennweite	2 mm		3 mm		4 mm			7 mm	
Saugerform	rund flach								
Befestigungsart	über Vakuumschluss								
Einbaulage	beliebig								
Nennbetriebsdruck	-0,7 bar								
Haltekraft bei Nennbetriebsdruck	2,6 ... 2,8 N	3,7 ... 4 N	8,5 N	31 ... 34 N	58 ... 60 N	110 N	245 ... 250 N	450 ... 464 N	570 ... 700 N
Saugervolumen	0,095 cm ³	0,12 cm ³	0,228 ... 0,328 cm ³	1,29 cm ³	3,47 cm ³	8,01 cm ³	18,3 cm ³	33,5 cm ³	79,1 cm ³
Höhenausgleich Sauger	0,9 mm	1,1 mm	1,2 mm	1,9 mm	3 mm	3,5 mm			6 mm
Betriebsdruck	-0,95 ... 0 bar								
Betriebsmedium	atmosphärische Luft in Anlehnung an ISO 8573-1:2010 [7:-:]								
Umgebungstemperatur	-40 ... 200°C								
Lebensmitteltauglichkeit	siehe erweiterte Werkstoffinformation								
Korrosionsbeständigkeitsklasse KBK ¹⁾	2 - mäßige Korrosionsbeanspruchung								
Shore-Härte	60 +/- 5								
Werkstoff Sauger	PUR, VMQ (Silikon)								
Werkstoff Einschraubzapfen	Aluminium-Knetlegierung, Messing					Aluminium-Knetlegierung, Zink-Druckguss			
Werkstoff-Hinweis	RoHS konform								

1) Weitere Informationen www.festo.com/x/topic/kbk

Technische Daten – Vakuumsauger VASB-...-NBR, Faltenbalg									
Saugerdurchmesser	8 mm	15 mm	30 mm	40 mm	55 mm	75 mm	100 mm	125 mm	
Vakuumschluss	M5	G1/8		G1/4			G3/8		
Anschlusslage	oben								
Nennweite	2 mm		3 mm		4 mm		7 mm		
Saugerform	rund Faltenbalg 1,5-fach								
Befestigungsart	über Vakuumschluss						–		über Vakuumschluss
Einbaulage	beliebig						–		beliebig
Nennbetriebsdruck	-0,7 bar						–		-0,7 bar
Haltekraft bei Nennbetriebsdruck	1,6 N	7,9 N	34 N	56 N	106 N	197 N	397 N	606 N	
Wirksamer Saugdurchmesser	5,5 mm	12 mm	25 mm	32 mm	44 mm	60 mm	85 mm	105 mm	
Saugervolumen	0,163 cm ³	0,83 cm ³	6,18 cm ³	11,11 cm ³	30,4 cm ³	65,5 cm ³	–	307 cm ³	
Höhenausgleich Sauger	3,3 mm	5,6 mm	13,9 mm	13,7 mm	20 mm	15,5 mm	–	25 mm	
Betriebsdruck	-0,95 ... 0 bar						–		-0,95 ... 0 bar
Betriebsmedium	atmosphärische Luft in Anlehnung an ISO 8573-1:2010 [7:-:]								
Umgebungstemperatur	-20 ... 80°C								
Korrosionsbeständigkeitsklasse KBK ¹⁾	2 - mäßige Korrosionsbeanspruchung						–		2 - mäßige Korrosionsbeanspruchung
Shore-Härte	60 +/- 5								
Werkstoff Sauger	NBR								
Werkstoff Einschraubzapfen	Messing			Zink-Druckguss					
Werkstoff-Hinweis	RoHS konform								

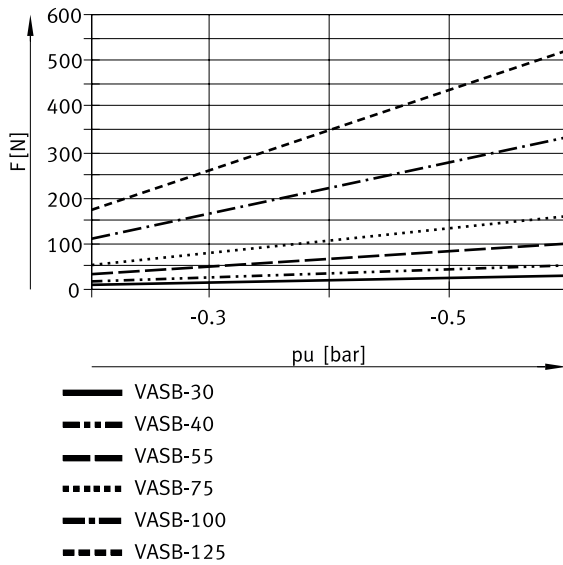
1) Weitere Informationen www.festo.com/x/topic/kbk

Datenblatt

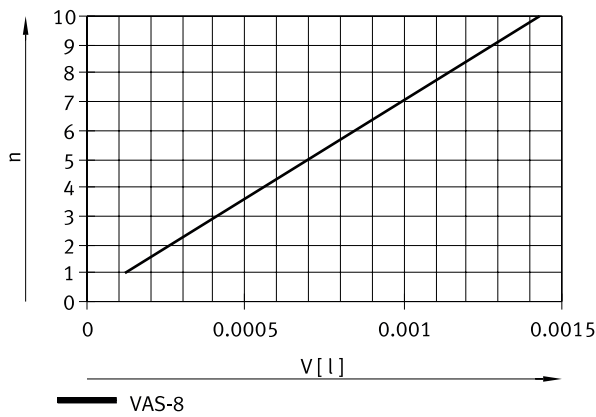
Zusatzeigenschaften – Vakuumsauger VAS-...-NBR-F1A (für Batterieproduktion)

Eignung zur Produktion von Li-Ionen Batterien	Geeignet für Batterieproduktion mit reduzierten Cu/Zn/Ni Werten (F1a)
Werkstoff Sauger	NBR
Werkstoff Einschraubzapfen	Aluminium-Knetlegierung
LABS-Konformität	VDMA24364-A1/A2-L

Theoretische Saugkraft F in Abhängigkeit vom Vakuum pu – VASB-30 ... 125

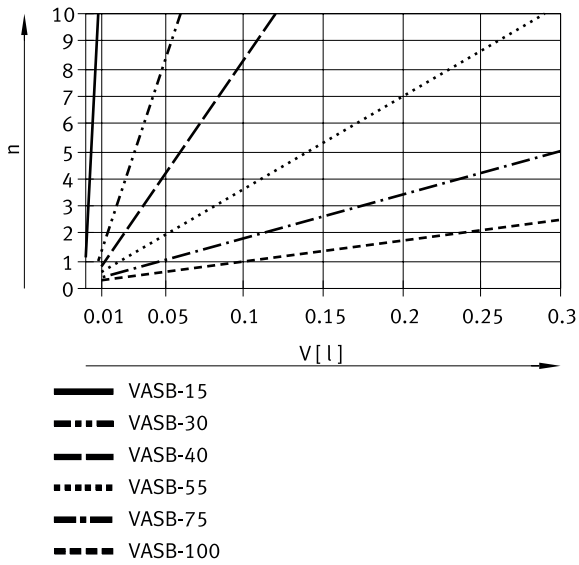


Volumen von Saugern – VASB-8

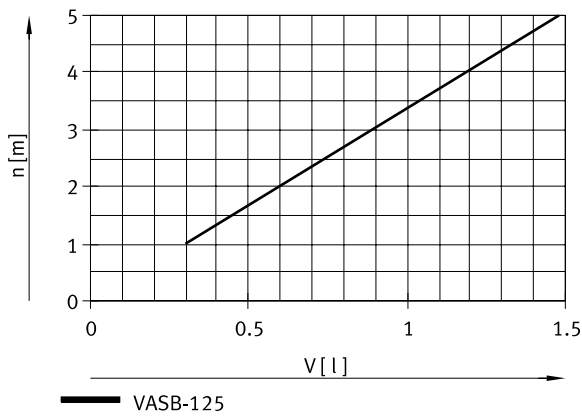


Datenblatt

Volumen von Saugern – VASB-15 ... 100



Volumen von Saugern – VASB-125



Datenblatt

Technische Daten – Vakuumsauger VASB-...-SI-B, Faltenbalg								
Saugerdurchmesser	8 mm	15 mm	30 mm	40 mm	55 mm	75 mm	100 mm	125 mm
Vakuumschluss	M5	G1/8		G1/4				G3/8
Anschlusslage	oben							
Nennweite	2 mm	3 mm		4 mm				7 mm
Saugerform	rund Faltenbalg 1,5-fach							
Befestigungsart	über Vakuumschluss							
Einbaulage	beliebig							
Nennbetriebsdruck	-0,7 bar							
Haltekraft bei Nennbetriebsdruck	2,6 N	8,5 N	25 N	58 N	110 N	228 N	395 N	610 N
Saugervolumen	0,163 cm ³	0,83 cm ³	6,18 cm ³	11,11 cm ³	30,4 cm ³	65,5 cm ³	128 cm ³	307 cm ³
Höhenausgleich Sauger	3,3 mm	5,6 mm	13,9 mm	13,7 mm	20 mm	15,5 mm		25 mm
Betriebsdruck	-0,95 ... 0 bar							
Betriebsmedium	atmosphärische Luft in Anlehnung an ISO 8573-1:2010 [7:-:-]							
Umgebungstemperatur	-40 ... 200°C							
Lebensmitteltauglichkeit	siehe erweiterte Werkstoffinformation							
Korrosionsbeständigkeitsklasse KBK ¹⁾	2 - mäßige Korrosionsbeanspruchung							
Shore-Härte	60 +/- 5							
Werkstoff Sauger	VMQ (Silikon)							
Werkstoff Einschraubzapfen	Aluminium-Knetlegierung							
Werkstoff-Hinweis	RoHS konform							

1) Weitere Informationen www.festo.com/x/topic/kbk

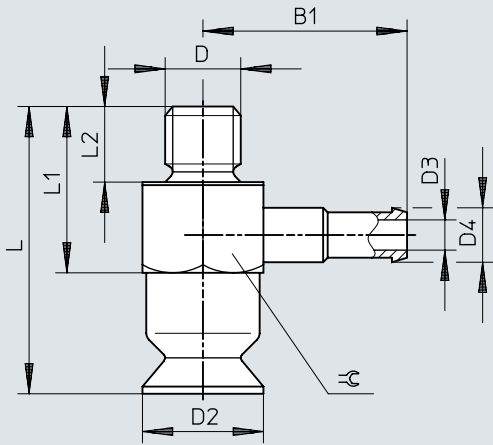
Technische Daten – Vakuumsauger VASB-...-PUR-B, Faltenbalg								
Saugerdurchmesser	8 mm	15 mm	30 mm	40 mm	55 mm	75 mm	100 mm	125 mm
Vakuumschluss	M5	G1/8		G1/4				G3/8
Anschlusslage	oben							
Nennweite	2 mm	3 mm		4 mm				7 mm
Saugerform	rund Faltenbalg 1,5-fach							
Befestigungsart	über Vakuumschluss							
Einbaulage	beliebig							
Nennbetriebsdruck	-0,7 bar							
Haltekraft bei Nennbetriebsdruck	2,8 N	8,5 N	34 N	60 N	110 N	250 N	450 N	570 N
Saugervolumen	0,163 cm ³	0,83 cm ³	6,18 cm ³	11,11 cm ³	30,4 cm ³	65,5 cm ³	128 cm ³	307 cm ³
Höhenausgleich Sauger	3,3 mm	5,6 mm	13,9 mm	13,7 mm	20 mm	15,5 mm		25 mm
Betriebsdruck	-0,95 ... 0 bar							
Betriebsmedium	atmosphärische Luft in Anlehnung an ISO 8573-1:2010 [7:-:-]							
Umgebungstemperatur	-20 ... 60°C							
Korrosionsbeständigkeitsklasse KBK ¹⁾	2 - mäßige Korrosionsbeanspruchung							
Shore-Härte	60 +/- 5							
Werkstoff Sauger	PUR							
Werkstoff Einschraubzapfen	Messing			Zink-Druckguss				
Werkstoff-Hinweis	RoHS konform							

1) Weitere Informationen www.festo.com/x/topic/kbk

Abmessungen

Abmessungen – Vakuumsauger VAS-...-S-PUR-B, Vakuumanschluss seitlich

Download CAD-Daten www.festo.com

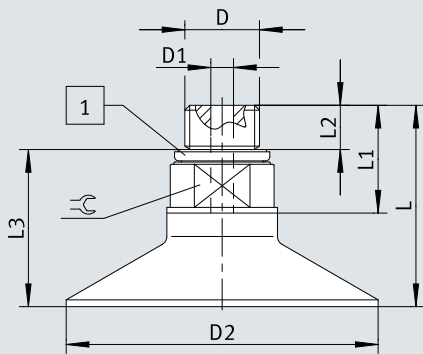


	B1	D	D2 ∅	D3 ∅	D4 ∅	L	L1	L2 -0,1	☉
VAS-8-...-S-PUR-B	13,5	M5	8	2	3,6	19	11,5	5	8

Abmessungen

Abmessungen – Vakuumsauger VAS-...-NBR

Download CAD-Daten www.festo.com



[2] VAS-5/10:Dichtring OK; VAS-8/15 ... 125: Dichtring OL

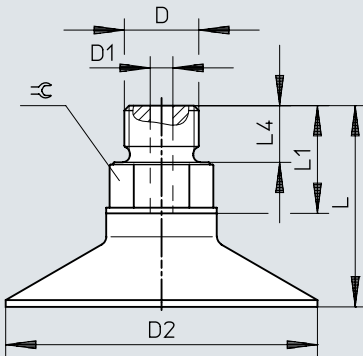
	D	D1 ∅	D2 ∅	L	L1	L2	L3	⊕
VAS-2-...-NBR ¹⁾	M3	1	2	9,4	5,4	3,3	6,1	4,5
VAS-5-...-NBR	M5	2	5	16,5	10	3,8	12,7	8
VAS-8-...-NBR	M5	2	8	19,2	11,5	2,8	16,2	8
VAS-10-...-NBR	M5	2	10	19,2	11,5	3,8	15,4	8
VAS-15-...-NBR	G1/8	3	15	20,2	12	4,8	15,4	13
VAS-30-...-NBR	G1/8	3	30	21,5	12	4,8	16,7	13
VAS-40-...-NBR	G1/4	4	40	30,5	17	5,8	24,7	17
VAS-55-...-NBR	G1/4	4	55	32,5	17	5,8	26,7	17
VAS-75-...-NBR	G1/4	4	75	28	17	5,8	22,2	17
VAS-100-...-NBR	G1/4	4	100	28	17	5,8	22,2	17
VAS-125-...-NBR	G3/8	7	125	36	20	6,05	29,95	19
VAS-8-...-NBR-F1A	M5	2	8	19,2	11,5	2,8	16,4	8
VAS-15-...-NBR-F1A	G1/8	3	15	20,2	12	4,8	15,4	13
VAS-30-...-NBR-F1A	G1/8	3	30	21,5	12	4,8	16,7	13
VAS-40-...-NBR-F1A	G1/4	4	40	30,5	17	5,8	24,7	17
VAS-55-...-NBR-F1A	G1/4	4	55	32,5	17	5,8	26,7	17

1) Dichtring ist nicht im Lieferumfang enthalten.

Abmessungen

Abmessungen – Vakuumsauger VAS-...-SI-B

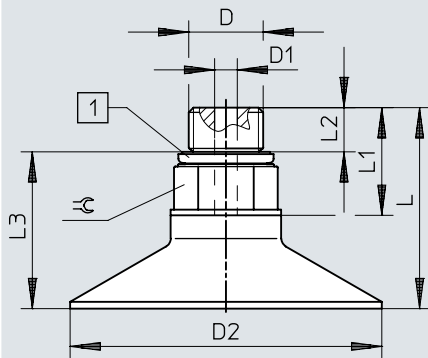
Download CAD-Daten www.festo.com



	D	D1 ∅	D2 ∅	L	L1	L4	☉
VAS-8-...-SI-B	M5	2	8	19,2	11,5	4,3	8
VAS-10-...-SI-B	M5	2	10	19,2	11,5	4,3	8
VAS-15-...-SI-B	G1/8	3	15	20	12	6,5	13
VAS-30-...-SI-B	G1/8	3	30	21,5	12	6,5	13
VAS-40-...-SI-B	G1/4	4	40	30,5	17	8	17
VAS-55-...-SI-B	G1/4	4	55	33,5	17	8	17
VAS-75-...-SI-B	G1/4	4	75	28,2	17	8	17
VAS-100-...-SI-B	G1/4	4	100	28	17	8	17
VAS-125-...-SI-B	G3/8	7	125	36	20	12	19

Abmessungen

Abmessungen – Vakuumsauger VAS-...-PUR-B

Download CAD-Daten www.festo.com

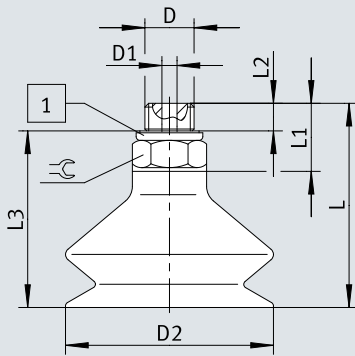
[1] Dichtring

	D	D1 ∅	D2 ∅	L	L1	L2	L3	⊕
VAS-8-...-PUR-B	M5	2	8	19	11,3	2,85	16,15	8
VAS-10-...-PUR-B	M5	2	10	19,2	11,5	2,85	16,35	8
VAS-15-...-PUR-B	G1/8	3	15	20	12	4,7	15,3	13
VAS-30-...-PUR-B	G1/8	3	30	21,5	12	4,7	16,8	13
VAS-40-...-PUR-B	G1/4	4	40	29,5	17	5,8	23,7	17
VAS-55-...-PUR-B	G1/4	4	55	32,5	17	5,8	26,7	17
VAS-75-...-PUR-B	G1/4	4	75	28	17	5,8	22,2	17
VAS-100-...-PUR-B	G1/4	4	100	28	17	5,8	22,2	17
VAS-125-...-PUR-B	G3/8	7	125	36	20	6,45	29,55	19

Abmessungen

Abmessungen – Vakuumsauger VASB-...-NBR, Faltenbalg

Download CAD-Daten www.festo.com

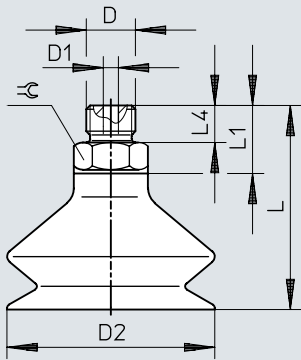


[1] Dichtring OL

	D	D1 ∅	D2 ∅	L	L1	L2	L3	⊕
VASB-8-...-NBR	M5	2	8	22,7	11,5	2,8	19,9	8
VASB-15-...-NBR	G1/8	3	15	25	12	4,8	20,2	13
VASB-30-...-NBR	G1/8	3	30	34	12	4,8	29,2	13
VASB-40-...-NBR	G1/4	4	40	43	17	5,8	37,2	17
VASB-55-...-NBR	G1/4	4	55	52	17	5,8	46,2	17
VASB-75-...-NBR	G1/4	4	75	43,5	17	5,8	37,7	17
VASB-100-...-NBR	G1/4	4	100	44	17	5,8	38,2	17
VASB-125-...-NBR	G3/8	7	125	60	20	6	54	19
VASB-8-...-NBR-F1A	M5	2	8	22,7	11,5	2,8	19,9	8
VASB-15-...-NBR-F1A	G1/8	3	15	25	12	4,8	20,2	13
VASB-30-...-NBR-F1A	G1/8	3	30	34	12	4,8	29,2	13
VASB-40-...-NBR-F1A	G1/4	4	40	43	17	5,8	37,2	17
VASB-55-...-NBR-F1A	G1/4	4	55	52	17	5,8	46,2	17

Abmessungen

Abmessungen – Vakuumsauger VASB-...-SI-B, Faltenbalg

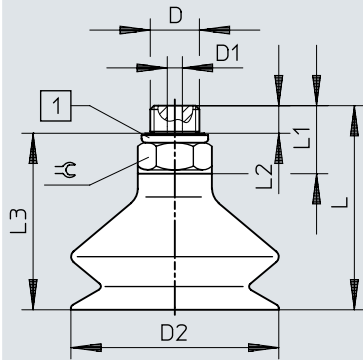
Download CAD-Daten www.festo.com

	D	D1 ∅	D2 ∅	L	L1	L4	☉
VASB-8-...-SI-B	M5	2	8	22,5	11,5	4,3	8
VASB-15-...-SI-B	G1/8	3	15	25,5	12	6,5	13
VASB-30-...-SI-B	G1/8	3	30	34	12	6,5	13
VASB-40-...-SI-B	G1/4	4	40	43	17	8	17
VASB-55-...-SI-B	G1/4	4	55	52	17	8	17
VASB-75-...-SI-B	G1/4	4	75	43,7	14,2	8	17
VASB-100-...-SI-B	G1/4	4	100	43,7	14,2	8	17
VASB-125-...-SI-B	G3/8	7	125	60	16,4	9	19

Abmessungen

Abmessungen – Vakuumsauger VASB-...PUR-B, Faltenbalg


Download CAD-Daten www.festo.com





[1] Dichtring


	D	D1 ∅	D2 ∅	L	L1	L2	L3	≈
VASB-8-...-PUR-B	M5	2	8	22,5	11,5	3,55	18,95	8
VASB-15-...-PUR-B	G1/8	3	15	25,5	12	4,7	20,8	13
VASB-30-...-PUR-B	G1/8	3	30	34	12	4,7	29,3	13
VASB-40-...-PUR-B	G1/4	4	40	43	17	5,8	37,2	17
VASB-55-...-PUR-B	G1/4	4	55	52	17	5,8	46,2	17
VASB-75-...-PUR-B	G1/4	4	75	43,5	17	5,8	37,7	17
VASB-100-...-PUR-B	G1/4	4	100	43,5	17	5,8	37,7	17
VASB-125-...-PUR-B	G3/8	7	125	60	20	6	54	19

Bestellangaben


Vakuumsauger VAS-...-S-PUR-B, Vakuumschluss seitlich						
	Saugerdurchmesser	Vakuumschluss	LABS-Konformität	Produktgewicht	Teile-Nr.	Typ
	8 mm	M5	VDMA24364-A1-L	4 g	8025969	VAS-8-M5-S-PUR-B


Vakuumsauger VAS-...-NBR						
	Saugerdurchmesser	Vakuumschluss	LABS-Konformität	Produktgewicht	Teile-Nr.	Typ
	2 mm	M3	VDMA24364-A1-L	1 g	173438	VAS-2-M3-NBR
	5 mm	M5		2 g	173439	VAS-5-M5-NBR
	8 mm			4 g	34588	VAS-8-M5-NBR
	10 mm			3 g	173440	VAS-10-M5-NBR
	15 mm	G1/8		11 g	36142	VAS-15-1/8-NBR
	30 mm			13 g	34587	VAS-30-1/8-NBR
	40 mm			G1/4	26 g	36143
	55 mm	32 g			36144	VAS-55-1/4-NBR
	75 mm	76 g			36145	VAS-75-1/4-NBR
	100 mm	138 g			34586	VAS-100-1/4-NBR
	125 mm	G3/8			152 g	152605


Vakuumsauger VAS-...-NBR-F1A (für Batterieproduktion)						
	Saugerdurchmesser	Vakuumschluss	LABS-Konformität	Produktgewicht	Teile-Nr.	Typ
	8 mm	M5	VDMA24364-A1/A2-L	1,5 g	8204239	VAS-8-M5-NBR-F1A
	15 mm	G1/8		3,8 g	8204259	VAS-15-1/8-NBR-F1A
	30 mm			5,3 g	8204260	VAS-30-1/8-NBR-F1A
	40 mm	G1/4		13,7 g	8204304	VAS-40-1/4-NBR-F1A
	55 mm			18,5 g	8204305	VAS-55-1/4-NBR-F1A


Vakuumsauger VAS-...-SI-B						
	Saugerdurchmesser	Vakuumschluss	LABS-Konformität	Produktgewicht	Teile-Nr.	Typ
	8 mm	M5	VDMA24364-Zone III	2 g	1377781	VAS-8-M5-SI-B
	10 mm				1385610	VAS-10-M5-SI-B
	15 mm	G1/8		4 g	1376604	VAS-15-1/8-SI-B
	30 mm			5 g	1377752	VAS-30-1/8-SI-B
	40 mm	G1/4		14 g	1379454	VAS-40-1/4-SI-B
	55 mm			19 g	1379348	VAS-55-1/4-SI-B
	75 mm			62 g	1382165	VAS-75-1/4-SI-B
	100 mm			116 g	1386376	VAS-100-1/4-SI-B
	125 mm			G3/8	214 g	1415120

Bestellangaben


Vakuumsauger VAS-...-PUR-B						
	Saugerdurchmesser	Vakuumschluss	LABS-Konformität	Produktgewicht	Teile-Nr.	Typ
	8 mm	M5	VDMA24364-A1-L	4 g	1396086	VAS-8-M5-PUR-B
	10 mm				1469698	VAS-10-M5-PUR-B
	15 mm	G1/8		11 g	1396087	VAS-15-1/8-PUR-B
	30 mm			12 g	1396090	VAS-30-1/8-PUR-B
	40 mm	G1/4		26 g	1396092	VAS-40-1/4-PUR-B
	55 mm			30 g	1396095	VAS-55-1/4-PUR-B
	75 mm			77 g	1396096	VAS-75-1/4-PUR-B
	100 mm			140 g	1396098	VAS-100-1/4-PUR-B
	125 mm			G3/8	249 g	1396108

Vakuumsauger VASB-...-NBR, Faltenbalg							
	Saugerdurchmesser	Vakuumschluss	LABS-Konformität	Produktgewicht	Teile-Nr.	Typ	
	8 mm	M5	VDMA24364-A1-L	4 g	35410	VASB-8-M5-NBR	
	15 mm	G1/8		11 g	35411	VASB-15-1/8-NBR	
	30 mm			15 g	35412	VASB-30-1/8-NBR	
	40 mm	G1/4		30 g	35413	VASB-40-1/4-NBR	
	55 mm			42 g	35414	VASB-55-1/4-NBR	
	75 mm			95 g	35415	VASB-75-1/4-NBR	
	100 mm			VDMA24364-B1/B2-L		35416	VASB-100-1/4-NBR
	125 mm	G3/8		VDMA24364-A1-L	207 g	152609	VASB-125-3/8-NBR


Vakuumsauger VASB-...-NBR-F1A, Faltenbalg (für Batterieproduktion)						
	Saugerdurchmesser	Vakuumschluss	LABS-Konformität	Produktgewicht	Teile-Nr.	Typ
	8 mm	M5	VDMA24364-A1/A2-L	1,5 g	8204343	VASB-8-M5-NBR-F1A
	15 mm	G1/8		4,1 g	8204344	VASB-15-1/8-NBR-F1A
	30 mm			7 g	8204432	VASB-30-1/8-NBR-F1A
	40 mm	G1/4		17,1 g	8204433	VASB-40-1/4-NBR-F1A
	55 mm			26,9 g	8204438	VASB-55-1/4-NBR-F1A


Vakuumsauger VASB-...-SI-B, Faltenbalg						
	Saugerdurchmesser	Vakuumschluss	LABS-Konformität	Produktgewicht	Teile-Nr.	Typ
	8 mm	M5	VDMA24364-Zone III	4 g	1394696	VASB-8-M5-SI-B
	15 mm	G1/8			1377689	VASB-15-1/8-SI-B
	30 mm			G1/4	7 g	1377637
	40 mm	18 g			1372910	VASB-40-1/4-SI-B
	55 mm	29 g			1373812	VASB-55-1/4-SI-B
	75 mm	78 g			1378427	VASB-75-1/4-SI-B
	100 mm	132 g			1382277	VASB-100-1/4-SI-B
	125 mm	G3/8			247 g	1387375


Bestellangaben

Vakuumsauger VASB-...PUR-B, Faltenbalg						
	Saugerdurchmesser	Vakuuman-schluss	LABS-Konfor-mität	Produktge-wicht	Teile-Nr.	Typ
	8 mm	M5	VDMA24364-A1-L	4 g	1395637	VASB-8-M5-PUR-B
	15 mm	G1/8		11 g	1395671	VASB-15-1/8-PUR-B
	30 mm			14 g	1395690	VASB-30-1/8-PUR-B
	40 mm	G1/4		30 g	1395691	VASB-40-1/4-PUR-B
	55 mm			39 g	1396063	VASB-55-1/4-PUR-B
	75 mm			90 g	1396064	VASB-75-1/4-PUR-B
	100 mm			155 g	1396066	VASB-100-1/4-PUR-B
	125 mm	G3/8		294 g	1396067	VASB-125-3/8-PUR-B

Zubehör

Adapter AD				
	Typ-Kurzzeichen	LABS-Konformität	Teile-Nr.	Typ
	AD	VDMA24364-B1/B2-L	160256	AD-M12X1,25-1/4
			157329	AD-M6-1/8
			157334	AD-M10X1,25-1/4
			157332	AD-M8-1/4
			157330	AD-M6-1/4
			160257	AD-M12X1,25-3/8
			157333	AD-M10X1,25-1/8
			157331	AD-M8-1/8
			157328	AD-M6-M5

Vakuumsaugventil ISV						
	Baugröße	LABS-Konformität	Eignung zur Produktion von Li-Ionen Batterien	Produktgewicht	Teile-Nr.	Typ
	G1/8	VDMA24364-B2-L	F1a	9 g	33969	ISV-1/8
		VDMA24364-B1/B2-L			8217204	ISV-1/8-F1A
	G1/4	VDMA24364-B2-L	F1a	16 g	33970	ISV-1/4
		VDMA24364-B1/B2-L			8217205	ISV-1/4-F1A
	G3/8	VDMA24364-B2-L	F1a	33 g	33971	ISV-3/8
	M5	VDMA24364-B1/B2-L		4 g	151217	ISV-M5
					8217206	ISV-M5-F1A

Längenausgleich VAL						
	Vakuumschluss	Konstruktiver Aufbau	Eignung zur Produktion von Li-Ionen Batterien	Produktgewicht	Teile-Nr.	Typ
	Innengewinde G1/8	Vakuumschluss oben	F1a	62 g	8214723	VAL-1/8-10-F1A
	Innengewinde G1/4			118 g	8214724	VAL-1/4-20-F1A
	Innengewinde G3/8			275 g	8210510	VAL-3/8-80-F1A
	Innengewinde M5			25 g	8214722	VAL-M5-5-F1A