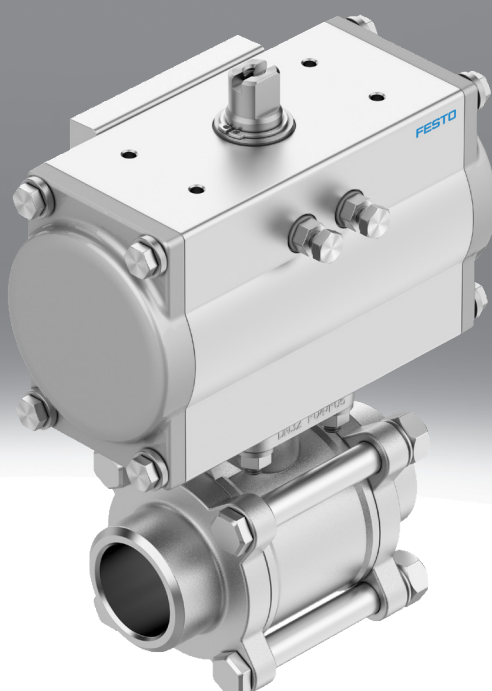


Kugelhahn-Antriebseinheit VZBA

FESTO



Merkmale

Auf einen Blick

- Elektrische oder pneumatische Betätigung
- Flanschbohrbild nach ISO 5211
- Anschlussbild nach NAMUR VDI/VDE 3845
- Korrosions- und säurebeständige Ausführungen
- Ausführungen mit ATEX-Zulassung
- Kombination aus einem pneumatischen Schwenkantrieb und einem Kugelhahn
- Durchfluss wird in beiden Richtungen vollständig gesperrt bzw. geöffnet
- Zur Abfrage der Endlagen können Sensorboxen oder Endtaster direkt an der Antriebseinheit montiert werden

Bauart

- 2-Wege Kugelhahn-Antriebseinheiten aus Edelstahl oder Messing mit Rohrgewinde oder mit Schweißenden
- 2-Wege Kugelhahn-Antriebseinheiten aus Edelstahl in Kompaktbauweise
- 3-Wege Kugelhahn-Antriebseinheiten aus Edelstahl oder Messing

Typenschlüssel

001	Baureihe	
VZBA	Kugelhahn	
002	Ausführung	
A	Kugelhahn-Antriebseinheit	
003	Nenndurchmesser DN	
1/4	1/4"	
3/8	3/8"	
1/2	1/2"	
3/4	3/4"	
1	1"	
1 1/4	1 1/4"	
1 1/2	1 1/2"	
2	2"	
2 1/2	2 1/2"	
3	3"	
4	4"	
004	Armatur Anschlussart 1	
G	Rp-Innengewinde	
W	Schweißbar	
005	Armatur Anschlussart 2	
G	Rp-Innengewinde	
W	Schweißbar	
006	Armatur Anschlussart 3	
	Ohne	
G	Rp-Innengewinde	
007	Nenndruck [bar]	
63	63	
008	Bauart	
	Standard	
T	Dreiteilig	
009	Ventilfunktion	
22	2/2-Wege	
32L	3/2 Wege, L-Bohrung	
32T	3/2 Wege, T-Bohrung	
010	Flanschanschluss	
F0304	Bohrbild 03 und 04	
F0405	Bohrbild 04 und 05	
F0507	Bohrbild 05 und 07	
F0710	Bohrbild 07 und 10	
F10	Bohrbild 10	

011	Werkstoff Gehäuse	
V4	Edelstahl (Chrom-Nickel-Molybdän austenitisch/ 1.4401, 1.4404 (AISI 316L), 1.4408)	
012	Werkstoff Absperrlement	
V4	Edelstahl (Chrom-Nickel-Molybdän austenitisch/ 1.4401, 1.4404 (AISI 316L), 1.4408)	
013	Dichtungsmaterial	
T	PTFE	
014	Antrieb	
PA	DFPD, doppeltwirkend	
PB	DFPD, einfachwirkend	
PP	DAPS, doppeltwirkend	
PS	DAPS, einfachwirkend	
015	Drehmoment [Nm]	
10	10	
15	15	
20	20	
30	30	
40	40	
53	53	
60	60	
80	80	
90	90	
106	106	
120	120	
160	160	
180	180	
240	240	
300	300	
480	480	
016	Schwenkrichtung	
R	Rechts	
017	Nennschwenkwinkel [°]	
90	90	
018	Federkennzahl	
	Ohne	
4	4	
019	Endlageneinstellung	
C	Geschlossen	

Datenblatt

Allgemeine Technische Daten, mit Schwenkantrieb DFPD, 2-Wege

Nennweite DN	8	10	15	20	25	32	40	50	65	80	100
Befestigungsart	Leitungseinbau										
Einbaulage	beliebig										
Konstruktiver Aufbau	2-Wege-Kugelhahn, Schwenkantrieb										
Betätigungsart	pneumatisch										
Schaltstellungsanzeige	Schlitzrichtung = Durchflussrichtung										
Nenndruck Armatur PN	63										
Durchfluss Kv	7 m³/h	10 m³/h	19,4 m³/h	45,6 m³/h	71,5 m³/h	105 m³/h	170 m³/h	275 m³/h	507 m³/h	905 m³/h	1.414 m³/h

Betriebs- und Umweltbedingungen, mit Schwenkantrieb DFPD, 2-Wege

Betriebsmedium	Druckluft nach ISO 8573-1:2010 [7:4:4]
Betriebsdruck	5,5 ... 8 bar
Mediumstemperatur	-10 ... 200°C
Medium	Druckluft nach ISO 8573-1:2010 [-:~:], Inerte Gase, Wasser - kein Wasserdampf, neutrale Flüssigkeiten, weitere Durchflussmedien auf Anfrage
Korrosionsbeständigkeitsklasse KBK	1 - niedrige Korrosionsbeanspruchung

ATEX, mit Schwenkantrieb DFPD, 2-Wege

Max. Oberflächentemperatur Zusammenbau	+105°C...+280°C, T4...T2
Explosionsgruppe Zusammenbau	IIC, IIIC
Ex-Umgebungstemperatur	-10°C ≤ Ta ≤ +80°C

Werkstoffe, mit Schwenkantrieb DFPD, 2-Wege

Werkstoff Gehäuse	hochlegierter Stahl rostfrei
Werkstoff Kugel	hochlegierter Stahl rostfrei
Werkstoff Welle	hochlegierter Stahl rostfrei
Werkstoff Dichtungen	PTFE-verstärkt
Werkstoff-Hinweis	RoHS konform

Allgemeine Technische Daten, mit Schwenkantrieb DFPD, 3-Wege

Nennweite DN	8	10	15	20	25	32	40	50
Nenndruck Armatur PN	63							
Einbaulage	beliebig							
Befestigungsart	Leitungseinbau							
Betätigungsart	pneumatisch							
Konstruktiver Aufbau	3-Wege-Kugelhahn, Schwenkantrieb							
Schaltstellungsanzeige	Schlitzrichtung = Durchflussrichtung							

Betriebs- und Umweltbedingungen, mit Schwenkantrieb DFPD, 3-Wege

Mediumstemperatur	-10 ... 200°C
Medium	Druckluft nach ISO 8573-1:2010 [-:~:], Inerte Gase, Wasser - kein Wasserdampf, neutrale Flüssigkeiten, weitere Durchflussmedien auf Anfrage
Umgebungstemperatur	-
Korrosionsbeständigkeitsklasse KBK	1 - niedrige Korrosionsbeanspruchung
Betriebsmedium	Druckluft nach ISO 8573-1:2010 [7:4:4]
Betriebsdruck	5,5 ... 8 bar

Datenblatt

ATEX, mit Schwenkantrieb DFPD, 3-Wege

Explosionsgruppe Zusammenbau	IIC, IIIC
Ex-Umgebungstemperatur	-10°C ≤ Ta ≤ +80°C
Max. Oberflächentemperatur Zusammenbau	+105°C...+280°C, T4...T2

Werkstoffe, mit Schwenkantrieb DFPD, 3-Wege

Werkstoff Gehäuse	hochlegierter Stahl rostfrei
Werkstoff Dichtungen	PTFE-verstärkt
Werkstoff Kugel	hochlegierter Stahl rostfrei
Werkstoff Welle	hochlegierter Stahl rostfrei
Werkstoff-Hinweis	RoHS konform

Allgemeine Technische Daten, mit Schwenkantrieb DAPS, 2-Wege

Nennweite DN	8	10	15	20	25	32	40	50	65	80	100
Befestigungsart	Leitungseinbau										
Einbaulage	beliebig										
Konstruktiver Aufbau	2-Wege-Kugelhahn, Schwenkantrieb										
Betätigungsart	pneumatisch										
Schaltstellungsanzeige	Schlitzrichtung = Durchflussrichtung										
Nenndruck Armatur PN	63										
Durchfluss Kv	7 m³/h	10 m³/h	19,4 m³/h	45,6 m³/h	71,5 m³/h	105 m³/h	170 m³/h	275 m³/h	507 m³/h	905 m³/h	1.414 m³/h

Betriebs- und Umweltbedingungen, mit Schwenkantrieb DAPS, 2-Wege

Betriebsmedium	Druckluft nach ISO 8573-1:2010 [7:4:4]
Betriebsdruck	6 ... 8,4 bar
Umgebungstemperatur	-10 ... 80°C
Mediumtemperatur ¹⁾	-10 ... 200°C
Medium	Druckluft nach ISO 8573-1:2010 [-:-:-], Inerte Gase, Wasser - kein Wasserdampf, neutrale Flüssigkeiten
Hinweis zum Betriebs-/Steuermedium	Geölter Betrieb möglich (im weiteren Betrieb erforderlich)
Korrosionsbeständigkeitsklasse KBK ²⁾	3 - starke Korrosionsbeanspruchung

1) In Abhängigkeit vom Betriebsdruck

2) Korrosionsbeständigkeitsklasse KBK 3 nach Festo Norm FN 940070 Starke Korrosionsbeanspruchung. Freibitterung unter gemäßigten korrosiven Bedingungen. Außenliegende sichtbare Teile im direkten Kontakt zur umgebenden industriellen Atmosphäre mit vorrangig funktioneller Anforderung an die Oberfläche.

ATEX, mit Schwenkantrieb DAPS, 2-Wege

Max. Oberflächentemperatur Zusammenbau	TX
Explosionsgruppe Zusammenbau	IIC, IIIC
Ex-Umgebungstemperatur	-10°C ≤ Ta ≤ +60°C

Werkstoffe, mit Schwenkantrieb DAPS, 2-Wege

Werkstoff Gehäuse	hochlegierter Stahl rostfrei
Werkstoff Kugel	hochlegierter Stahl rostfrei
Werkstoff Welle	hochlegierter Stahl rostfrei
Werkstoff Dichtungen	PTFE, PTFE-verstärkt
Werkstoff-Hinweis	RoHS konform

Datenblatt

Allgemeine Technische Daten, mit Schwenkantrieb DAPS, 3-Wege

Nennweite DN	8	10	15	20	25	32	40	50
Befestigungsart	Leitungseinbau							
Einbaulage	beliebig							
Konstruktiver Aufbau	3-Wege-Kugelhahn, L-Bohrung, T-Bohrung							
Betätigungsart	pneumatisch							
Schaltstellungsanzeige	Schlitzrichtung = Durchflussrichtung							
Nenndruck Armatur PN	63							

Betriebs- und Umweltbedingungen, mit Schwenkantrieb DAPS, 3-Wege

Betriebsmedium	Druckluft nach ISO 8573-1:2010 [7:4:4]
Betriebsdruck	6 ... 8,4 bar
Umgebungstemperatur	-10 ... 80°C
Mediumtemperatur ¹⁾	-10 ... 200°C
Medium	Druckluft nach ISO 8573-1:2010 [-::-], Inerte Gase, Wasser - kein Wasserdampf, neutrale Flüssigkeiten
Hinweis zum Betriebs-/ Steuermedium	Geölter Betrieb möglich (im weiteren Betrieb erforderlich)
Korrosionsbeständigkeitsklasse KBK ²⁾	3 - starke Korrosionsbeanspruchung

1) In Abhängigkeit vom Betriebsdruck

2) Korrosionsbeständigkeitsklasse KBK 3 nach Festo Norm FN 940070 Starke Korrosionsbeanspruchung. Freibewitterung unter gemäßigten korrosiven Bedingungen. Außenliegende sichtbare Teile im direkten Kontakt zur umgebenden industriellen Atmosphäre mit vorrangig funktioneller Anforderung an die Oberfläche.

ATEX, mit Schwenkantrieb DAPS, 3-Wege

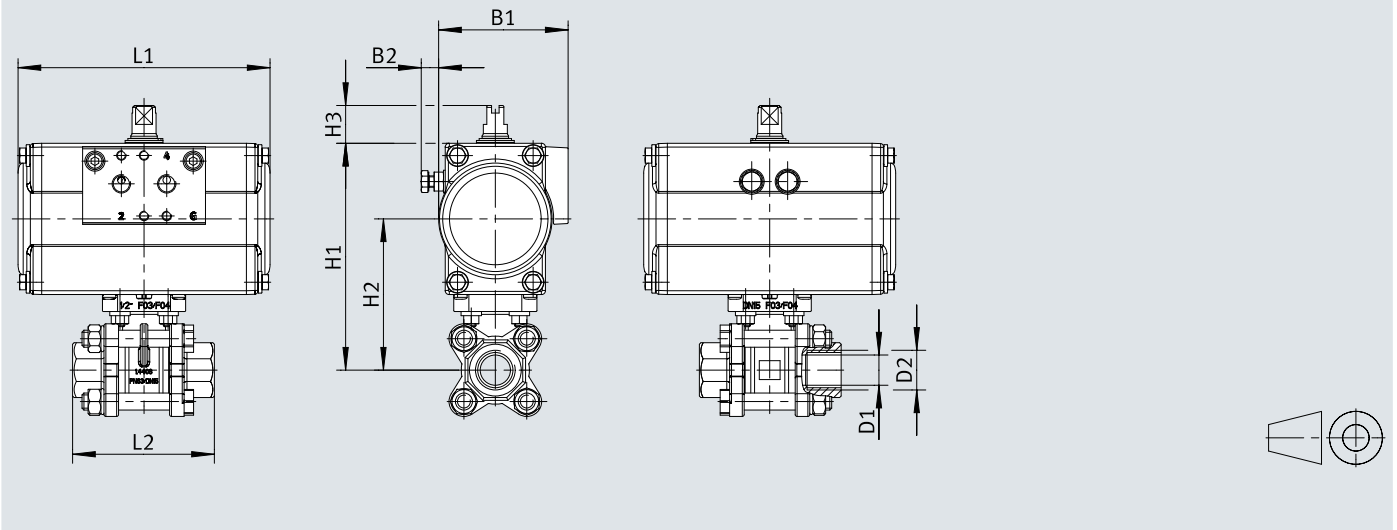
Max. Oberflächentemperatur Zusammenbau	TX
Explosionsgruppe Zusammenbau	IIC, IIIC
Ex-Umgebungstemperatur	-10°C ≤ Ta ≤ +60°C

Werkstoffe, mit Schwenkantrieb DAPS, 3-Wege

Werkstoff Gehäuse	hochlegierter Stahl rostfrei
Werkstoffnummer Gehäuse	1,4408
Werkstoff Kugel	hochlegierter Stahl rostfrei
Werkstoff Welle	hochlegierter Stahl rostfrei
Werkstoffnummer Welle	1,4401
Werkstoff Dichtungen	PTFE, PTFE-verstärkt
Werkstoff-Hinweis	RoHS konform

Abmessungen

Abmessungen – 2-Wege, Edelstahl, DFPD doppelwirkend

Download CAD-Daten www.festo.com

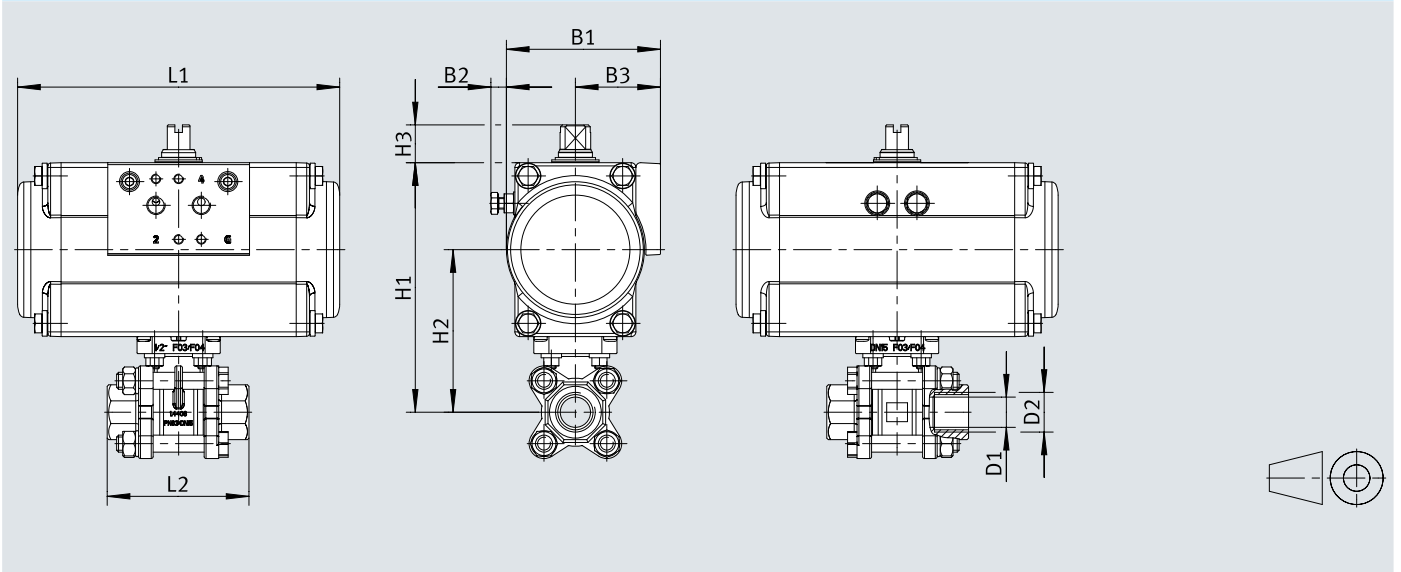
	B1	B2	B3	D1 Ø	D2	H1	H2	H3	L1	L2
VZBA-A-1/4-GG-63-T-22-F0304-V4V4T-PA10	59,5	10,7	35	10	Rp 1/4"	110	75	20	124,7	65
VZBA-A-3/8-GG-63-T-22-F0304-V4V4T-PA10	59,5	10,7	35	12	Rp 3/8"	110	75	20	124,7	65
VZBA-A-1/2-GG-63-T-22-F0304-V4V4T-PA20	68,5	9,2	38,5	16	Rp 1/2"	120	80	20	133,3	75
VZBA-A-3/4-GG-63-T-22-F0304-V4V4T-PA20	68,5	9,2	38,5	20	Rp 3/4"	124	84	20	133,3	80
VZBA-A-1-GG-63-T-22-F0405-V4V4T-PA20	68,5	9,2	38,5	25	Rp 1"	132	92	20	133,3	90
VZBA-A-11/4-GG-63-T-22-F0405-V4V4T-PA40	81,5	8,2	45	32	Rp 1 1/4"	150	104	20	151,4	110
VZBA-A-11/2-GG-63-T-22-F0507-V4V4T-PA40	81,5	8,2	45	38	Rp 1 1/2"	160	114	20	151,4	120
VZBA-A-2-GG-63-T-22-F0507-V4V4T-PA60	93,5	11	50,5	50	Rp 2"	182	129,5	20	170	140
VZBA-A-21/2-GG-63-T-22-F0710-V4V4T-PA120	111,5	12,3	60,5	65	Rp 2 1/2"	221	159,5	20	213,7	185
VZBA-A-3-GG-63-T-22-F0710-V4V4T-PA160	120	13,4	63,5	80	Rp 3"	244	177	20	230,9	205
VZBA-A-4-GG-63-T-22-F10-V4V4T-PA240	135,5	18,5	71,5	100	Rp 4"	288	213	30	257	240

	B1	B2	B3	D1 Ø	D2	H1	H2	H3	L1	L2
VZBA-A-1/4-WW-63-T-22-F0304-V4V4T-PA10	59,5	10,7	35	16	8	110	75	20	124,7	70
VZBA-A-3/8-WW-63-T-22-F0304-V4V4T-PA10	59,5	10,7	35	18	10	110	75	20	124,7	70
VZBA-A-1/2-WW-63-T-22-F0304-V4V4T-PA20	68,5	9,2	38,5	22	15	120	80	20	133,3	75
VZBA-A-3/4-WW-63-T-22-F0304-V4V4T-PA20	68,5	9,2	38,5	28	20	124	84	20	133,3	90
VZBA-A-1-WW-63-T-22-F0405-V4V4T-PA20	68,5	9,2	38,5	35	25	132	92	20	133,3	100
VZBA-A-11/4-WW-63-T-22-F0405-V4V4T-PA40	81,5	8,2	45	44	32	150	104	20	151,4	110
VZBA-A-11/2-WW-63-T-22-F0507-V4V4T-PA40	81,5	8,2	45	50	40	160	114	20	151,4	125
VZBA-A-2-WW-63-T-22-F0507-V4V4T-PA60	93,5	11	50,5	62	50	182	129,5	20	170	150
VZBA-A-21/2-WW-63-T-22-F0710-V4V4T-PA120	111,5	12,3	60,5	77	65	221	159,5	20	213,7	190
VZBA-A-3-WW-63-T-22-F0710-V4V4T-PA160	120	13,4	63,5	91	80	244	177	20	230,9	220
VZBA-A-4-WW-63-T-22-F10-V4V4T-PA240	135,5	18,5	71,5	117	100	288	213	30	257	270

Abmessungen

Abmessungen – 2-Wege, Edelstahl, DFPD einfachwirkend

Download CAD-Daten www.festo.com

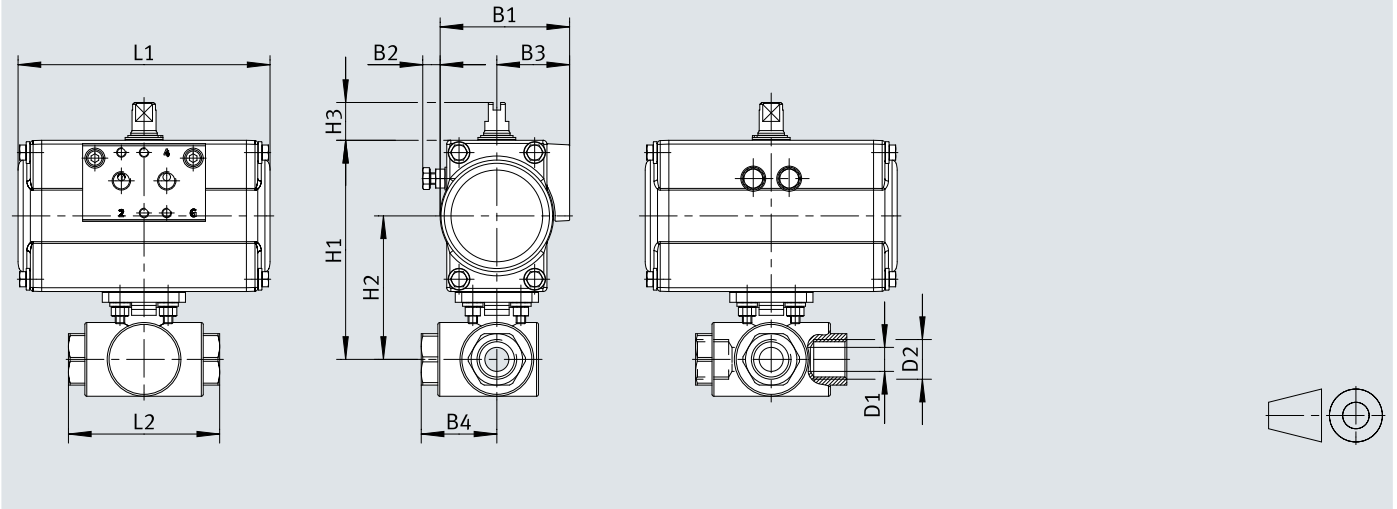


	B1	B2	B3	D1 Ø	D2	H1	H2	H3	L1	L2
VZBA-A-1/4-GG-63-T-22-F0304-V4V4T-PB20	68,5	9,2	38,5	10	Rp 1/4"	120	80	20	145,7	65
VZBA-A-3/8-GG-63-T-22-F0304-V4V4T-PB20	68,5	9,2	38,5	12	Rp 3/8"	120	80	20	145,7	65
VZBA-A-1/2-GG-63-T-22-F0304-V4V4T-PB40	81,5	8,2	45	16	Rp 1/2"	132	86	20	170,4	75
VZBA-A-3/4-GG-63-T-22-F0304-V4V4T-PB40	81,5	8,2	45	20	Rp 3/4"	136	90	20	170,4	80
VZBA-A-1-GG-63-T-22-F0405-V4V4T-PB60	93,5	11	50,5	25	Rp 1"	157	104,5	20	201	90
VZBA-A-11/4-GG-63-T-22-F0405-V4V4T-PB60	93,5	11	50,5	32	Rp 1 1/4"	163	110,5	20	201	110
VZBA-A-11/2-GG-63-T-22-F0507-V4V4T-PB80	99	9	53	40	Rp 1 1/2"	178	123	20	223,1	120
VZBA-A-2-GG-63-T-22-F0507-V4V4T-PB120	111,5	12,3	60,5	50	Rp 2"	200	138,5	20	252,3	140
VZBA-A-21/2-GG-63-T-22-F0710-V4V4T-PB240	135,5	18,5	71,5	65	Rp 2 1/2"	248	173	30	301,4	185
VZBA-A-3-GG-63-T-22-F0710-V4V4T-PB300	144	17	74,5	80	Rp 3"	272	191	30	334,4	205
VZBA-A-4-GG-63-T-22-F10-V4V4T-PB480	163	19,3	83	100	Rp 4"	322	230	30	374,2	240

	B1	B2	B3	D1 Ø	D2	H1	H2	H3	L1	L2
VZBA-A-1/4-WW-63-T-22-F0304-V4V4T-PB20	68,5	9,2	38,5	16	8	120	80	20	145,7	70
VZBA-A-3/8-WW-63-T-22-F0304-V4V4T-PB20	68,5	9,2	38,5	18	10	120	80	20	145,7	70
VZBA-A-1/2-WW-63-T-22-F0304-V4V4T-PB40	81,5	8,2	45	22	15	132	86	20	170,4	75
VZBA-A-3/4-WW-63-T-22-F0304-V4V4T-PB40	81,5	8,2	45	28	20	136	90	20	170,4	90
VZBA-A-1-WW-63-T-22-F0405-V4V4T-PB60	93,5	11	50,5	35	25	157	104,5	20	201	100
VZBA-A-11/4-WW-63-T-22-F0405-V4V4T-PB60	93,5	11	50,5	44	32	163	110,5	20	201	110
VZBA-A-11/2-WW-63-T-22-F0507-V4V4T-PB80	99	9	53	50	40	178	123	20	223,1	125
VZBA-A-2-WW-63-T-22-F0507-V4V4T-PB120	111,5	12,3	60,5	62	50	200	138,5	20	252,3	150
VZBA-A-21/2-WW-63-T-22-F0710-V4V4T-PB240	135,5	18,5	71,5	77	65	248	173	30	301,4	190
VZBA-A-3-WW-63-T-22-F0710-V4V4T-PB300	144	17	74,5	91	80	272	191	30	334,4	220
VZBA-A-4-WW-63-T-22-F10-V4V4T-PB480	163	19,3	83	117	100	322	230	30	374,2	270

Abmessungen

Abmessungen – 3-Wege, Edelstahl, DFPD doppeltwirkend

Download CAD-Daten www.festo.com

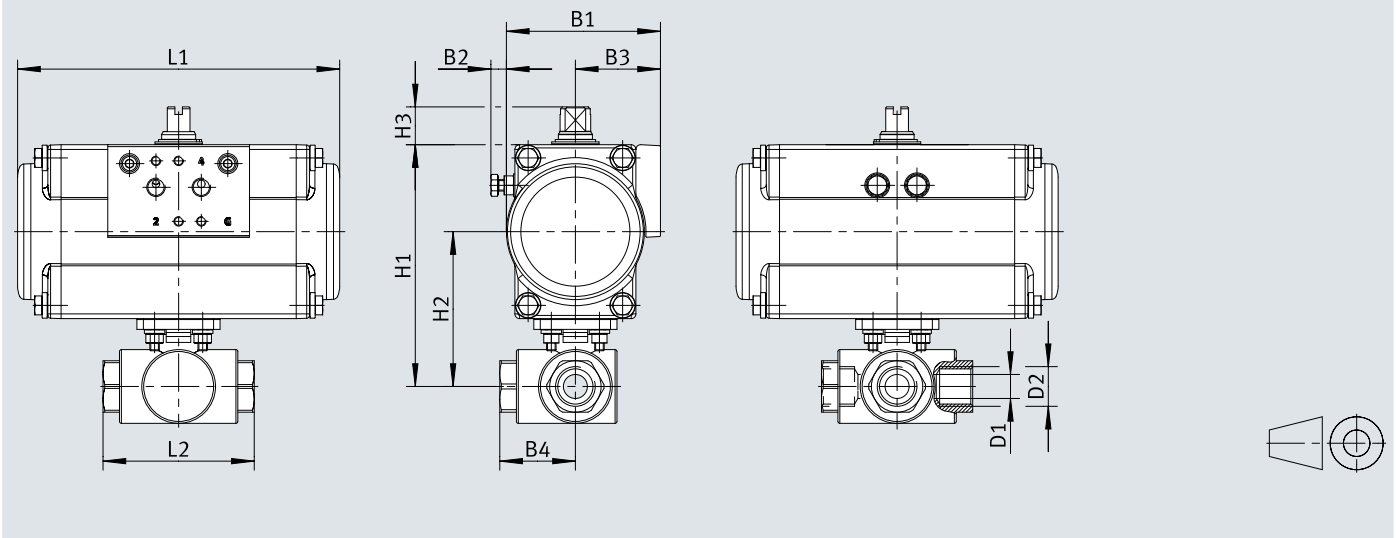
	B1	B2	B3	B4	D1 Ø	D2	H1	H2	H3	L1	L2
VZBA-A-1/4-GGG-63-32L-F0304-V4V4T-PA20	68,5	9,2	38,5	40	11,6	Rp 1/4"	115,9	75,9	20	133,3	80
VZBA-A-3/8-GGG-63-32L-F0304-V4V4T-PA20	68,5	9,2	38,5	40	12,7	Rp 3/8"	115,9	75,9	20	133,3	80
VZBA-A-1/2-GGG-63-32L-F0304-V4V4T-PA20	68,5	9,2	38,5	40	12,7	Rp 1/2"	115,9	75,9	20	133,3	80
VZBA-A-3/4-GGG-63-32L-F0405-V4V4T-PA40	81,5	8,2	45	43,8	16	Rp 3/4"	132,9	86,9	20	151,4	87,5
VZBA-A-1-GGG-63-32L-F0405-V4V4T-PA40	81,5	8,2	45	50	20	Rp 1"	137,2	91,2	20	151,4	100
VZBA-A-11/4-GGG-63-32L-F0405-V4V4T-PA60	93,5	11	50,5	61,5	25,4	Rp 1 1/4"	156	103,2	20	170	123
VZBA-A-11/2-GGG-63-32L-F0405-V4V4T-PA60	93,5	11	50,5	71,1	31,8	Rp 1 1/2"	160,5	108	20	170	142,2
VZBA-A-2-GGG-63-32L-F0507-V4V4T-PA80	99	9	53	85,3	38,1	Rp 2"	176	121	20	189,3	170,6

	B1	B2	B3	B4	D1 Ø	D2	H1	H2	H3	L1	L2
VZBA-A-1/4-GGG-63-32T-F0304-V4V4T-PA20	68,5	9,2	38,5	40	11,6	Rp 1/4"	115,9	75,9	20	133,3	80
VZBA-A-3/8-GGG-63-32T-F0304-V4V4T-PA20	68,5	9,2	38,5	40	12,7	Rp 3/8"	115,9	75,9	20	133,3	80
VZBA-A-1/2-GGG-63-32T-F0304-V4V4T-PA20	68,5	9,2	38,5	40	12,7	Rp 1/2"	115,9	75,9	20	133,3	80
VZBA-A-3/4-GGG-63-32T-F0405-V4V4T-PA40	81,5	8,2	45	43,8	16	Rp 3/4"	132,9	86,9	20	151,4	87,5
VZBA-A-1-GGG-63-32T-F0405-V4V4T-PA40	81,5	8,2	45	50	20	Rp 1"	137,2	91,2	20	151,4	100
VZBA-A-11/4-GGG-63-32T-F0405-V4V4T-PA60	93,5	11	50,5	61,5	25,4	Rp 1 1/4"	156	103,5	20	170	123
VZBA-A-11/2-GGG-63-32T-F0405-V4V4T-PA60	93,5	11	50,5	71,1	31,8	Rp 1 1/2"	160,5	108	20	170	142,2
VZBA-A-2-GGG-63-32T-F0507-V4V4T-PA80	99	9	53	85,3	38,1	Rp 2"	176	121	20	189,3	170,6

Abmessungen

Abmessungen – 3-Wege, Edelstahl, DFPD einfachwirkend

Download CAD-Daten www.festo.com

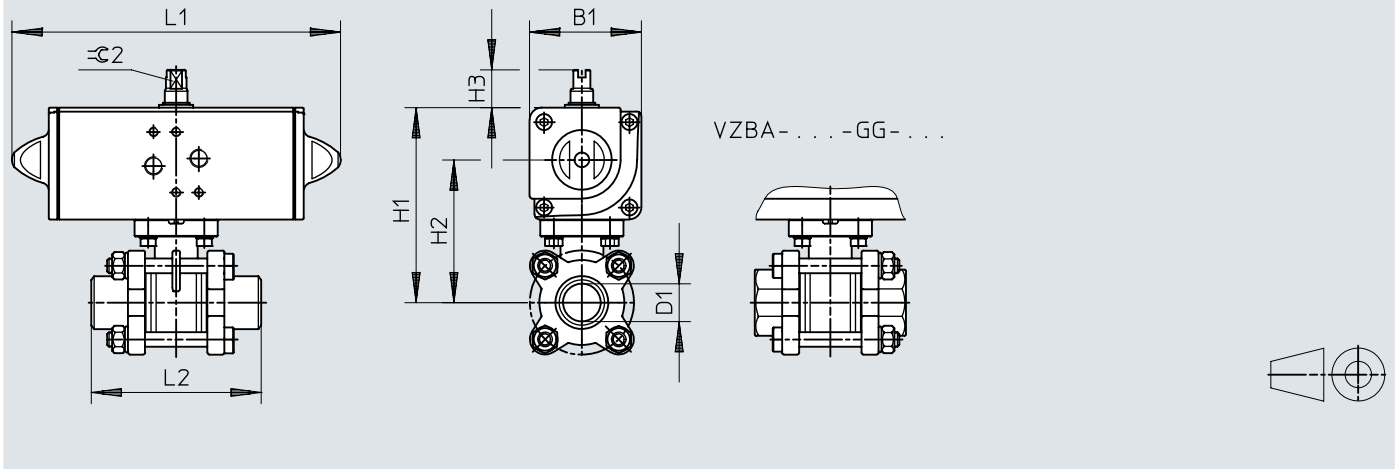


	B1	B2	B3	B4	D1 Ø	D2	H1	H2	H3	L1	L2
VZBA-A-1/4-GGG-63-32L-F0304-V4V4T-PB40	81,5	8,2	45	40	11,6	Rp 1/4"	127,9	81,9	20	170,4	80
VZBA-A-3/8-GGG-63-32L-F0304-V4V4T-PB40	81,5	8,2	45	40	12,7	Rp 3/8"	127,9	81,9	20	170,4	80
VZBA-A-1/2-GGG-63-32L-F0304-V4V4T-PB40	81,5	8,2	45	40	12,7	Rp 1/2"	127,9	81,9	20	170,4	80
VZBA-A-3/4-GGG-63-32L-F0405-V4V4T-PB60	93,5	11	50,5	43,75	16	Rp 3/4"	145,9	93,4	20	201	87,5
VZBA-A-1-GGG-63-32L-F0405-V4V4T-PB60	93,5	11	50,5	50	20	Rp 1"	150,15	97,65	20	201	100
VZBA-A-11/4-GGG-63-32L-F0405-V4V4T-PB120	111,5	12,3	60,5	61,5	25,4	Rp 1 1/4"	174	112,5	20	252,3	123
VZBA-A-11/2-GGG-63-32L-F0405-V4V4T-PB120	111,5	12,3	60,5	71,1	31,8	Rp 1 1/2"	178,5	117	20	252,3	142,2
VZBA-A-2-GGG-63-32L-F0507-V4V4T-PB240	135,5	18,5	71,5	85,3	38,1	Rp 2"	216	141	30	301,4	170,6

	B1	B2	B3	B4	D1 Ø	D2	H1	H2	H3	L1	L2
VZBA-A-1/4-GGG-63-32T-F0304-V4V4T-PB40	81,5	8,2	45	40	11,6	Rp 1/4"	127,9	81,9	20	170,4	80
VZBA-A-3/8-GGG-63-32T-F0304-V4V4T-PB40	81,5	8,2	45	40	12,7	Rp 3/8"	127,9	81,9	20	170,4	80
VZBA-A-1/2-GGG-63-32T-F0304-V4V4T-PB40	81,5	8,2	45	40	12,7	Rp 1/2"	127,9	81,9	20	170,4	80
VZBA-A-3/4-GGG-63-32T-F0405-V4V4T-PB60	93,5	11	50,5	43,75	16	Rp 3/4"	145,9	93,4	20	201	87,5
VZBA-A-1-GGG-63-32T-F0405-V4V4T-PB60	93,5	11	50,5	50	20	Rp 1"	150,15	97,65	20	201	100
VZBA-A-11/4-GGG-63-32T-F0405-V4V4T-PB120	111,5	12,3	60,5	61,5	25,4	Rp 1 1/4"	174	112,5	20	252,3	123
VZBA-A-11/2-GGG-63-32T-F0405-V4V4T-PB120	111,5	12,3	60,5	71,1	31,8	Rp 1 1/2"	178,5	117	20	252,3	142,2
VZBA-A-2-GGG-63-32T-F0507-V4V4T-PB240	135,5	18,5	71,5	85,3	38,1	Rp 2"	216	141	30	301,4	170,6

Abmessungen

Abmessungen – 2-Wege, Edelstahl, DAPS doppeltwirkend

Download CAD-Daten www.festo.com

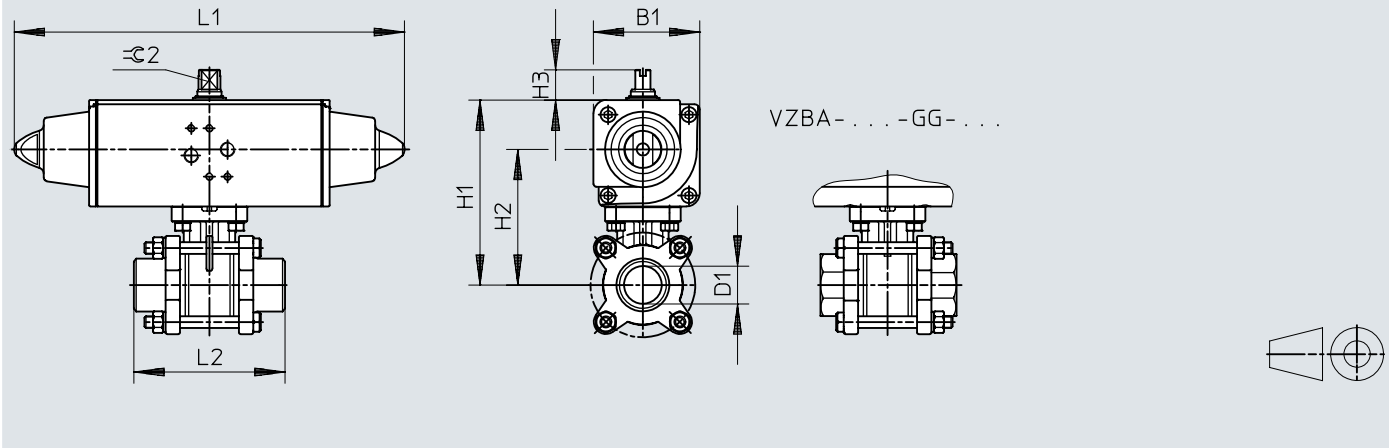
	B1	D1 ø	H1	H2	H3	L1	L2	≈ 2
VZBA-1/4"-WW-63-T-22-F0304-V4V4T-PP15-R-90-C	52,2	10	92,2	68	20	159	70	8
VZBA-3/8"-WW-63-T-22-F0304-V4V4T-PP15-R-90-C	52,2	12	92,2	68	20	159	70	8
VZBA-1/2"-WW-63-T-22-F0304-V4V4T-PP15-R-90-C	52,2	16	92,2	68	20	159	75	8
VZBA-3/4"-WW-63-T-22-F0304-V4V4T-PP30-R-90-C	59,2	20	103,2	75,5	20	174	90	9
VZBA-1"-WW-63-T-22-F0405-V4V4T-PP30-R-90-C	59,2	25	111,2	83,5	20	174	100	9
VZBA-1 1/4"-WW-63-T-22-F0405-V4V4T-PP60-R-90-C	70,4	32	128,4	95,7	20	198	110	10
VZBA-1 1/2"-WW-63-T-22-F0507-V4V4T-PP60-R-90-C	70,4	38	138,4	105,7	20	198	125	10
VZBA-2"-WW-63-T-22-F0507-V4V4T-PP60-R-90-C	70,4	50	147,7	114,7	20	198	150	10
VZBA-2 1/2"-WW-63-T-22-F0710-V4V4T-PP106-R-90-C	83,3	65	181,3	142,8	20	237,1	190	12
VZBA-3"-WW-63-T-22-F0710-V4V4T-PP180-R-90-C	107,5	80	217,5	166,5	30	289,9	220	15
VZBA-4"-WW-63-T-22-F10-V4V4T-PP240-R-90-C	111,1	100	249,1	198,1	30	313,6	270	15

	B1	D1 ø	H1	H2	H3	L1	L2	≈ 2
VZBA-1/4"-GG-63-T-22-F0304-V4V4T-PP15-R-90-C	52,2	10	99,2	68	20	159	65	8
VZBA-3/8"-GG-63-T-22-F0304-V4V4T-PP15-R-90-C	52,2	12	99,2	68	20	159	65	8
VZBA-1/2"-GG-63-T-22-F0304-V4V4T-PP15-R-90-C	52,2	16	99,2	68	20	159	75	8
VZBA-3/4"-GG-63-T-22-F0304-V4V4T-PP30-R-90-C	59,2	20	103,2	75,5	20	174	80	9
VZBA-1"-GG-63-T-22-F0405-V4V4T-PP30-R-90-C	59,2	25	111,2	83,5	20	174	90	9
VZBA-1 1/4"-GG-63-T-22-F0405-V4V4T-PP60-R-90-C	70,4	32	128,4	95,7	20	198	110	10
VZBA-1 1/2"-GG-63-T-22-F0507-V4V4T-PP60-R-90-C	70,4	38	138,4	105,7	20	198	120	10
VZBA-2"-GG-63-T-22-F0507-V4V4T-PP60-R-90-C	70,4	50	147,7	114,7	20	198	140	10
VZBA-2 1/2"-GG-63-T-22-F0710-V4V4T-PP106-R-90-C	83,3	65	181,3	142,8	20	237,1	185	12
VZBA-3"-GG-63-T-22-F0710-V4V4T-PP180-R-90-C	107,5	80	217,5	166,5	30	289,9	205	15
VZBA-4"-GG-63-T-22-F10-V4V4T-PP240-R-90-C	111,1	100	249,1	198,1	30	313,6	240	15

Abmessungen

Abmessungen – 2-Wege, Edelstahl, DAPS einfachwirkend

Download CAD-Daten www.festo.com

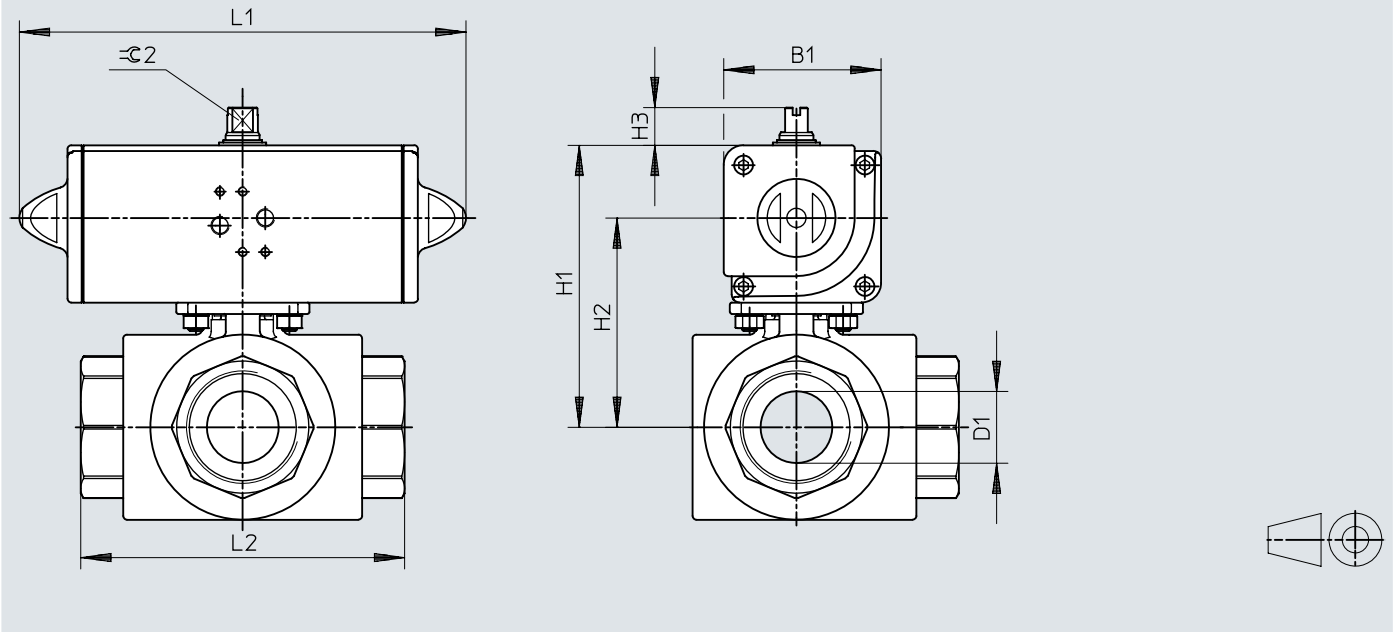


	B1	D1 ø	H1	H2	H3	L1	L2	⊕ 2
VZBA-1/4"-WW-63-T-22-F0304-V4V4T-PS15-R-90-4-C	59,2	10	99,2	71,5	20	233,3	70	9
VZBA-3/8"-WW-63-T-22-F0304-V4V4T-PS15-R-90-4-C	59,2	12	99,2	71,5	20	233,3	70	9
VZBA-1/2"-WW-63-T-22-F0304-V4V4T-PS15-R-90-4-C	59,2	16	99,2	71,5	20	233,3	75	9
VZBA-3/4"-WW-63-T-22-F0304-V4V4T-PS30-R-90-4-C	70,4	20	114,4	81,7	20	259	90	10
VZBA-1"-WW-63-T-22-F0405-V4V4T-PS30-R-90-4-C	70,4	25	122,4	89,7	20	259	100	10
VZBA-1 1/4"-WW-63-T-22-F0405-V4V4T-PS53-R-90-4-C	83,3	32	141,3	102,8	20	304,3	110	12
VZBA-1 1/2"-WW-63-T-22-F0507-V4V4T-PS53-R-90-4-C	83,3	38	151,3	112,8	20	304,3	125	12
VZBA-2"-WW-63-T-22-F0507-V4V4T-PS90-R-90-4-C	107,5	50	184,5	133,5	30	393,7	150	15
VZBA-2 1/2"-WW-63-T-22-F0710-V4V4T-PS120-R-90-4-C	111,1	65	209,1	158,1	30	409,6	190	15
VZBA-3"-WW-63-T-22-F0710-V4V4T-PS180-R-90-4-C	118	80	228	172	30	474	220	19
VZBA-4"-WW-63-T-22-F10-V4V4T-PS240-R-90-4-C	134,9	100	272,9	210,9	30	520,5	270	19

	B1	D1 ø	H1	H2	H3	L1	L2	⊕ 2
VZBA-1/4"-GG-63-T-22-F0304-V4V4T-PS15-R-90-4-C	59,2	10	99,2	71,5	20	233,3	65	9
VZBA-3/8"-GG-63-T-22-F0304-V4V4T-PS15-R-90-4-C	59,2	12	99,2	71,5	20	233,3	65	9
VZBA-1/2"-GG-63-T-22-F0304-V4V4T-PS15-R-90-4-C	59,2	16	99,2	71,5	20	233,3	75	9
VZBA-3/4"-GG-63-T-22-F0304-V4V4T-PS30-R-90-4-C	70,4	20	114,4	81,7	20	259	80	10
VZBA-1"-GG-63-T-22-F0405-V4V4T-PS30-R-90-4-C	70,4	25	122,4	89,7	20	259	90	10
VZBA-1 1/4"-GG-63-T-22-F0405-V4V4T-PS53-R-90-4-C	83,3	32	141,3	102,8	20	304,3	110	12
VZBA-1 1/2"-GG-63-T-22-F0507-V4V4T-PS53-R-90-4-C	83,3	38	151,3	112,8	20	304,3	120	12
VZBA-2"-GG-63-T-22-F0507-V4V4T-PS90-R-90-4-C	107,5	50	184,5	133,5	30	393,7	140	15
VZBA-2 1/2"-GG-63-T-22-F0710-V4V4T-PS120-R-90-4-C	111,1	65	209,1	158,1	30	409,6	185	15
VZBA-3"-GG-63-T-22-F0710-V4V4T-PS180-R-90-4-C	118	80	228	172	30	474	205	19
VZBA-4"-GG-63-T-22-F10-V4V4T-PS240-R-90-4-C	134,9	100	272,9	210,9	30	520,5	240	19

Abmessungen

Abmessungen – 3-Wege, Edelstahl, DAPS doppelwirkend

Download CAD-Daten www.festo.com

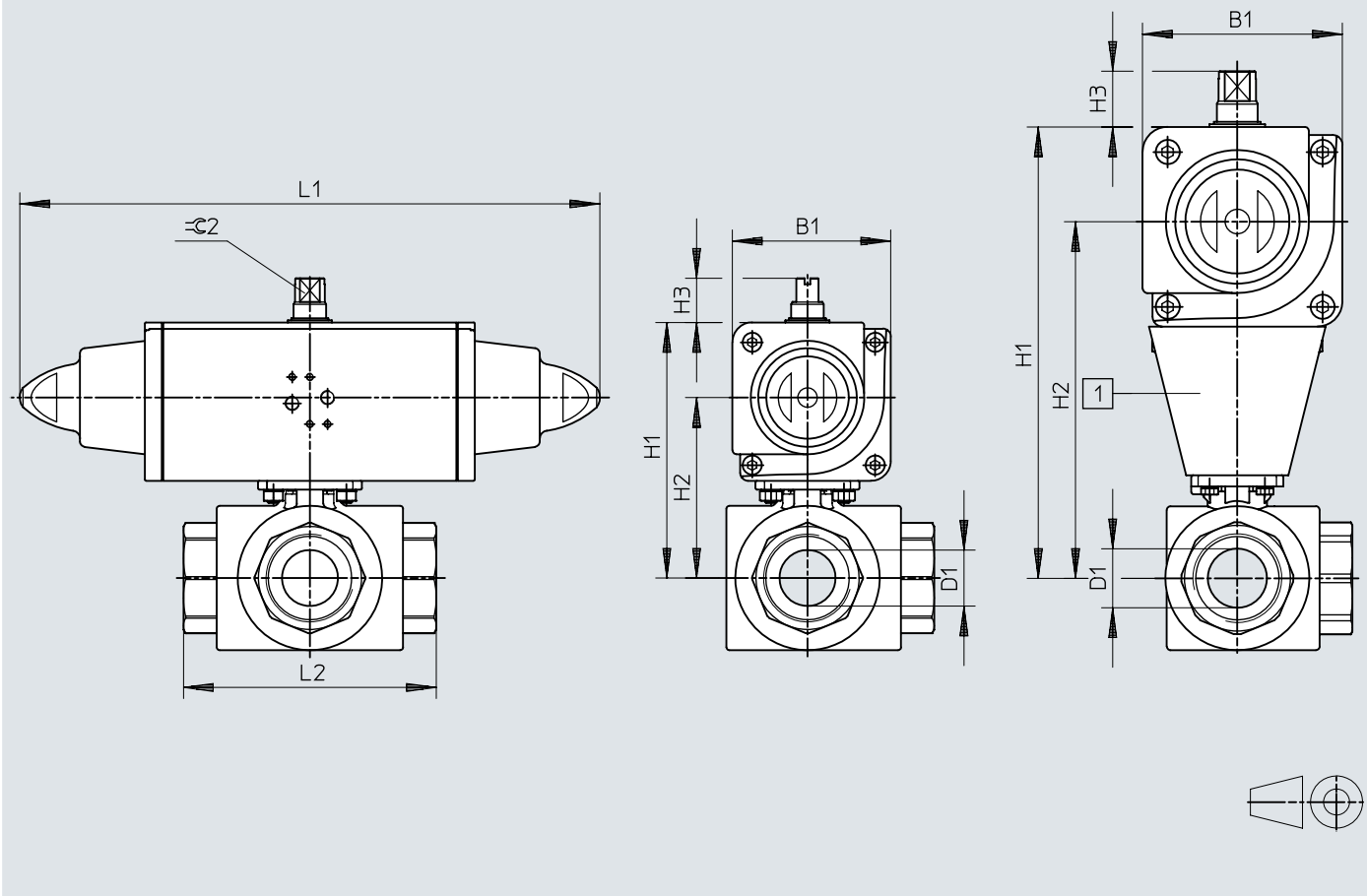
	B1	D1 \varnothing	H1	H2	H3	L1	L2	$\varnothing 2$
VZBA-1/4"-GGG-63-32L-F0304-V4V4T-PP30-R-90-C	59,2	11,6	95,1	67,4	20	174	80	9
VZBA-1/4"-GGG-63-32T-F0304-V4V4T-PP30-R-90-C	59,2	12,7	95,1	67,4	20	174	80	9
VZBA-3/8"-GGG-63-32L-F0304-V4V4T-PP30-R-90-C	59,2	12,7	95,1	67,4	20	174	80	9
VZBA-3/8"-GGG-63-32T-F0304-V4V4T-PP30-R-90-C	59,2	12,7	95,1	67,4	20	174	80	9
VZBA-1/2"-GGG-63-32L-F0304-V4V4T-PP30-R-90-C	59,2	12,7	95,1	67,4	20	174	80	9
VZBA-1/2"-GGG-63-32T-F0304-V4V4T-PP30-R-90-C	59,2	12,7	95,1	67,4	20	174	80	9
VZBA-3/4"-GGG-63-32L-F0405-V4V4T-PP30-R-90-C	59,2	16	100,1	72,4	20	174	87,5	9
VZBA-3/4"-GGG-63-32T-F0405-V4V4T-PP30-R-90-C	59,2	16	100,1	72,4	20	174	87,5	9
VZBA-1"-GGG-63-32L-F0405-V4V4T-PP30-R-90-C	59,2	20	104,35	76,65	20	174	100	9
VZBA-1"-GGG-63-32T-F0405-V4V4T-PP30-R-90-C	59,2	20	104,35	76,65	20	174	100	9
VZBA-1 1/4"-GGG-63-32L-F0405-V4V4T-PP60-R-90-C	70,4	25,4	121,4	88,7	20	198	123	10
VZBA-1 1/4"-GGG-63-32T-F0405-V4V4T-PP60-R-90-C	70,4	25,4	121,4	88,7	20	198	123	10
VZBA-1 1/2"-GGG-63-32L-F0405-V4V4T-PP60-R-90-C	70,4	31,8	125,9	93,2	20	198	142,2	10
VZBA-1 1/2"-GGG-63-32T-F0405-V4V4T-PP60-R-90-C	70,4	31,8	125,9	93,2	20	198	142,2	10
VZBA-2"-GGG-63-32L-F0507-V4V4T-PP106-R-90-C	83,3	38,1	149,3	110,8	20	237,1	170,6	12
VZBA-2"-GGG-63-32T-F0507-V4V4T-PP106-R-90-C	83,3	38,1	149,3	110,8	20	237,1	170,6	12

Abmessungen

Abmessungen – 3-Wege, Edelstahl, DAPS einfachwirkend


Download CAD-Daten www.festo.com

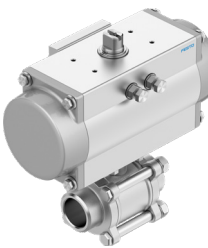
VZBA - 1 1/2" - . . .

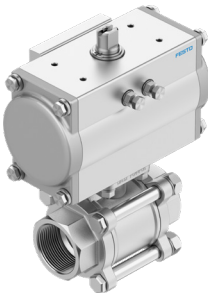


	B1	D1 ø	H1	H2	H3	L1	L2	≈ 2
VZBA-1/4"-GGG-63-32L-F0304-V4V4T-PS30-R-90-4-C	70,4	11,6	106,3	73,6	20	259	80	10
VZBA-1/4"-GGG-63-32T-F0304-V4V4T-PS30-R-90-4-C	70,4	12,7	106,3	73,6	20	259	80	10
VZBA-3/8"-GGG-63-32L-F0304-V4V4T-PS30-R-90-4-C	70,4	12,7	106,3	73,6	20	259	80	10
VZBA-3/8"-GGG-63-32T-F0304-V4V4T-PS30-R-90-4-C	70,4	16	111,3	78,6	20	259	87,5	10
VZBA-1/2"-GGG-63-32L-F0405-V4V4T-PS30-R-90-4-C	70,4	20	115,55	82,85	20	259	100	10
VZBA-1/2"-GGG-63-32T-F0405-V4V4T-PS30-R-90-4-C	83,3	25,4	134,3	95,8	20	304,3	123	12
VZBA-1 1/4"-GGG-63-32L-F0405-V4V4T-PS53-R-90-4-C	107,5	31,8	243	192	30	393,7	142,2	15
VZBA-1 1/4"-GGG-63-32T-F0405-V4V4T-PS90-R-90-4-C	107,5	38,1	173,5	122,5	30	393,7	170,6	15


Bestellangaben


DFPD doppelwirkend mit Schweißenden, 2-Wege			
	Anschluss Armatur	Teile-Nr.	Typ
	Schweißenden/Schweißenden	8191826	VZBA-A-3/4-WW-63-T-22-F0304-V4V4T-PA20
		8191825	VZBA-A-1/2-WW-63-T-22-F0304-V4V4T-PA20
		8191823	VZBA-A-1/4-WW-63-T-22-F0304-V4V4T-PA10
		8191824	VZBA-A-3/8-WW-63-T-22-F0304-V4V4T-PA10
		8191830	VZBA-A-2-WW-63-T-22-F0507-V4V4T-PA60
		8191829	VZBA-A-11/2-WW-63-T-22-F0507-V4V4T-PA40
		8191833	VZBA-A-4-WW-63-T-22-F10-V4V4T-PA240
		8191832	VZBA-A-3-WW-63-T-22-F0710-V4V4T-PA160
		8191828	VZBA-A-11/4-WW-63-T-22-F0405-V4V4T-PA40
		8191831	VZBA-A-21/2-WW-63-T-22-F0710-V4V4T-PA120
		8191827	VZBA-A-1-WW-63-T-22-F0405-V4V4T-PA20

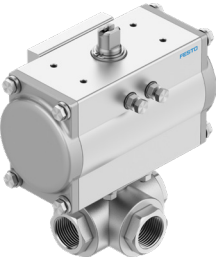
DFPD einfachwirkend mit Schweißenden, 2-Wege			
	Anschluss Armatur	Teile-Nr.	Typ
	Schweißenden/Schweißenden	8191843	VZBA-A-3-WW-63-T-22-F0710-V4V4T-PB300
		8191844	VZBA-A-4-WW-63-T-22-F10-V4V4T-PB480
		8191835	VZBA-A-3/8-WW-63-T-22-F0304-V4V4T-PB20
		8191834	VZBA-A-1/4-WW-63-T-22-F0304-V4V4T-PB20
		8191837	VZBA-A-3/4-WW-63-T-22-F0304-V4V4T-PB40
		8191836	VZBA-A-1/2-WW-63-T-22-F0304-V4V4T-PB40
		8191841	VZBA-A-2-WW-63-T-22-F0507-V4V4T-PB120
		8191839	VZBA-A-11/4-WW-63-T-22-F0405-V4V4T-PB60
		8191842	VZBA-A-21/2-WW-63-T-22-F0710-V4V4T-PB240
		8191838	VZBA-A-1-WW-63-T-22-F0405-V4V4T-PB60
		8191840	VZBA-A-11/2-WW-63-T-22-F0507-V4V4T-PB80

DFPD doppelwirkend, 2-Wege			
	Anschluss Armatur	Teile-Nr.	Typ
	Rp1/4	8191801	VZBA-A-1/4-GG-63-T-22-F0304-V4V4T-PA10

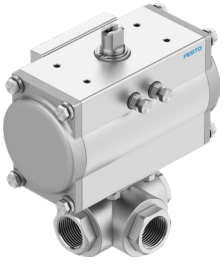
Bestellangaben

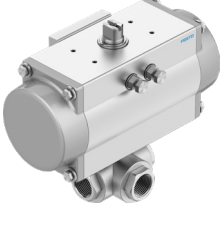
DFPD doppelwirkend, 2-Wege			
	Anschluss Armatur	Teile-Nr.	Typ
	Rp3/8	8191802	VZBA-A-3/8-GG-63-T-22-F0304-V4V4T-PA10
	Rp1/2	8191803	VZBA-A-1/2-GG-63-T-22-F0304-V4V4T-PA20
	Rp3/4	8191804	VZBA-A-3/4-GG-63-T-22-F0304-V4V4T-PA20
	Rp1	8191805	VZBA-A-1-GG-63-T-22-F0405-V4V4T-PA20
	Rp1 1/4	8191806	VZBA-A-11/4-GG-63-T-22-F0405-V4V4T-PA40
	Rp1 1/2	8191807	VZBA-A-11/2-GG-63-T-22-F0507-V4V4T-PA40
	Rp2	8191808	VZBA-A-2-GG-63-T-22-F0507-V4V4T-PA60
	Rp2 1/2	8191809	VZBA-A-21/2-GG-63-T-22-F0710-V4V4T-PA120
	Rp3	8191810	VZBA-A-3-GG-63-T-22-F0710-V4V4T-PA160
Rp4	8191811	VZBA-A-4-GG-63-T-22-F10-V4V4T-PA240	

DFPD einfachwirkend, 2-Wege			
	Anschluss Armatur	Teile-Nr.	Typ
	Rp1/4	8191812	VZBA-A-1/4-GG-63-T-22-F0304-V4V4T-PB20
	Rp3/8	8191813	VZBA-A-3/8-GG-63-T-22-F0304-V4V4T-PB20
	Rp1/2	8191814	VZBA-A-1/2-GG-63-T-22-F0304-V4V4T-PB40
	Rp3/4	8191815	VZBA-A-3/4-GG-63-T-22-F0304-V4V4T-PB40
	Rp1	8191816	VZBA-A-1-GG-63-T-22-F0405-V4V4T-PB60
	Rp1 1/4	8191817	VZBA-A-11/4-GG-63-T-22-F0405-V4V4T-PB60
	Rp1 1/2	8191818	VZBA-A-11/2-GG-63-T-22-F0507-V4V4T-PB80
	Rp2	8191819	VZBA-A-2-GG-63-T-22-F0507-V4V4T-PB120
	Rp2 1/2	8191820	VZBA-A-21/2-GG-63-T-22-F0710-V4V4T-PB240
	Rp3	8191821	VZBA-A-3-GG-63-T-22-F0710-V4V4T-PB300
Rp4	8191822	VZBA-A-4-GG-63-T-22-F10-V4V4T-PB480	

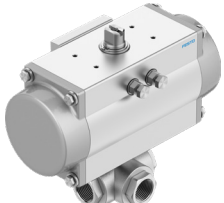
DFPD doppelwirkend, 3-Wege						
	Anschluss Armatur	Durchfluss Kv Typ L	Durchfluss Kv Typ T eck	Durchfluss Kv Typ T gerade	Teile-Nr.	Typ
	Rp1/4		4,5 m³/h	8 m³/h	8191861	VZBA-A-1/4-GGG-63-32T-F0304-V4V4T-PA20


Bestellangaben

DFPD doppelwirkend, 3-Wege						
	Anschluss Armatur	Durchfluss Kv Typ L	Durchfluss Kv Typ T eck	Durchfluss Kv Typ T gerade	Teile-Nr.	Typ
	Rp1/4	4,5 m³/h			8191845	VZBA-A-1/4-GGG-63-32L-F0304-V4V4T-PA20
	Rp3/8		4,5 m³/h	8 m³/h	8191862	VZBA-A-3/8-GGG-63-32T-F0304-V4V4T-PA20
		4,5 m³/h			8191846	VZBA-A-3/8-GGG-63-32L-F0304-V4V4T-PA20
	Rp1/2		4,8 m³/h	8,3 m³/h	8191863	VZBA-A-1/2-GGG-63-32T-F0304-V4V4T-PA20
		4,7 m³/h			8191847	VZBA-A-1/2-GGG-63-32L-F0304-V4V4T-PA20
	Rp3/4		4,8 m³/h	8,3 m³/h	8191864	VZBA-A-3/4-GGG-63-32T-F0405-V4V4T-PA40
		5,1 m³/h			8191848	VZBA-A-3/4-GGG-63-32L-F0405-V4V4T-PA40
	Rp1		10,9 m³/h	22,4 m³/h	8191865	VZBA-A-1-GGG-63-32T-F0405-V4V4T-PA40
		11,8 m³/h			8191849	VZBA-A-1-GGG-63-32L-F0405-V4V4T-PA40
	Rp1 1/4		18 m³/h	36,5 m³/h	8191866	VZBA-A-11/4-GGG-63-32T-F0405-V4V4T-PA60
		19,6 m³/h			8191850	VZBA-A-11/4-GGG-63-32L-F0405-V4V4T-PA60
	Rp1 1/2		30 m³/h	62 m³/h	8191867	VZBA-A-11/2-GGG-63-32T-F0405-V4V4T-PA60
		33,2 m³/h			8191851	VZBA-A-11/2-GGG-63-32L-F0405-V4V4T-PA60
	Rp2		48,8 m³/h	100 m³/h	8191868	VZBA-A-2-GGG-63-32T-F0507-V4V4T-PA80
		53,7 m³/h			8191852	VZBA-A-2-GGG-63-32L-F0507-V4V4T-PA80

DFPD einfachwirkend, 3-Wege						
	Anschluss Armatur	Durchfluss Kv Typ L	Durchfluss Kv Typ T eck	Durchfluss Kv Typ T gerade	Teile-Nr.	Typ
	Rp1/4		4,5 m³/h	8 m³/h	8191869	VZBA-A-1/4-GGG-63-32T-F0304-V4V4T-PB40
		4,5 m³/h			8191853	VZBA-A-1/4-GGG-63-32L-F0304-V4V4T-PB40
	Rp3/8		4,5 m³/h	8 m³/h	8191870	VZBA-A-3/8-GGG-63-32T-F0304-V4V4T-PB40
		4,5 m³/h			8191854	VZBA-A-3/8-GGG-63-32L-F0304-V4V4T-PB40
	Rp1/2		4,8 m³/h	8,3 m³/h	8191871	VZBA-A-1/2-GGG-63-32T-F0304-V4V4T-PB40
		4,7 m³/h			8191855	VZBA-A-1/2-GGG-63-32L-F0304-V4V4T-PB40
	Rp3/4		4,8 m³/h	8,3 m³/h	8191872	VZBA-A-3/4-GGG-63-32T-F0405-V4V4T-PB60
		5,1 m³/h			8191856	VZBA-A-3/4-GGG-63-32L-F0405-V4V4T-PB60
	Rp1		10,9 m³/h	22,4 m³/h	8191873	VZBA-A-1-GGG-63-32T-F0405-V4V4T-PB60
		11,8 m³/h			8191857	VZBA-A-1-GGG-63-32L-F0405-V4V4T-PB60

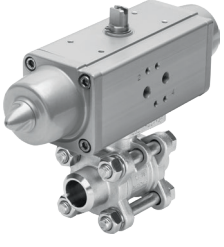
Bestellangaben


DFPD einfachwirkend, 3-Wege						
	Anschluss Armatur	Durchfluss Kv Typ L	Durchfluss Kv Typ T eck	Durchfluss Kv Typ T gerade	Teile-Nr.	Typ
	Rp1 1/4		18 m³/h	36,5 m³/h	8191874	VZBA-A-11/4-GGG-63-32T-F0405-V4V4T-PB120
		19,6 m³/h			8191858	VZBA-A-11/4-GGG-63-32L-F0405-V4V4T-PB120
	Rp1 1/2		30 m³/h	62 m³/h	8191875	VZBA-A-11/2-GGG-63-32T-F0405-V4V4T-PB120
		33,2 m³/h			8191859	VZBA-A-11/2-GGG-63-32L-F0405-V4V4T-PB120
	Rp2		48,8 m³/h	100 m³/h	8191876	VZBA-A-2-GGG-63-32T-F0507-V4V4T-PB240
		53,7 m³/h			8191860	VZBA-A-2-GGG-63-32L-F0507-V4V4T-PB240

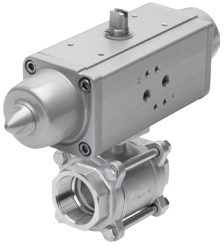
DAPS doppeltwirkend mit Schweißenden, 2-Wege			
	Nennweite DN	Teile-Nr.	Typ
	8	1810730	VZBA-1/4"-WW-63-T-22-F0304-V4V4T-PP15-R-90-C
	10	1810731	VZBA-3/8"-WW-63-T-22-F0304-V4V4T-PP15-R-90-C
	15	1810732	VZBA-1/2"-WW-63-T-22-F0304-V4V4T-PP15-R-90-C
	20	1810733	VZBA-3/4"-WW-63-T-22-F0304-V4V4T-PP30-R-90-C
	25	1810734	VZBA-1"-WW-63-T-22-F0405-V4V4T-PP30-R-90-C
	32	1810735	VZBA-1 1/4"-WW-63-T-22-F0405-V4V4T-PP60-R-90-C
	40	1810736	VZBA-1 1/2"-WW-63-T-22-F0507-V4V4T-PP60-R-90-C
	50	1810737	VZBA-2"-WW-63-T-22-F0507-V4V4T-PP60-R-90-C
	65	1810738	VZBA-2 1/2"-WW-63-T-22-F0710-V4V4T-PP106-R-90-C
	80	1810739	VZBA-3"-WW-63-T-22-F0710-V4V4T-PP180-R-90-C
	100	1810740	VZBA-4"-WW-63-T-22-F10-V4V4T-PP240-R-90-C

DAPS einfachwirkend mit Schweißenden, 2-Wege			
	Nennweite DN	Teile-Nr.	Typ
	8	1774103	VZBA-1/4"-WW-63-T-22-F0304-V4V4T-PS15-R-90-4-C
	10	1774104	VZBA-3/8"-WW-63-T-22-F0304-V4V4T-PS15-R-90-4-C
	15	1774105	VZBA-1/2"-WW-63-T-22-F0304-V4V4T-PS15-R-90-4-C
	20	1774106	VZBA-3/4"-WW-63-T-22-F0304-V4V4T-PS30-R-90-4-C
	25	1774107	VZBA-1"-WW-63-T-22-F0405-V4V4T-PS30-R-90-4-C
	32	1774108	VZBA-1 1/4"-WW-63-T-22-F0405-V4V4T-PS53-R-90-4-C

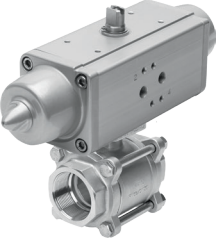
Bestellangaben


DAPS einfachwirkend mit Schweißenden, 2-Wege			
	Nennweite DN	Teile-Nr.	Typ
	40	1774109	VZBA-11/2"-WW-63-T-22-F0507-V4V4T-PS53-R-90-4-C
	50	1774110	VZBA-2"-WW-63-T-22-F0507-V4V4T-PS90-R-90-4-C
	65	1774111	VZBA-21/2"-WW-63-T-22-F0710-V4V4T-PS120-R-90-4-C
	80	1774112	VZBA-3"-WW-63-T-22-F0710-V4V4T-PS180-R-90-4-C
	100	1774113	VZBA-4"-WW-63-T-22-F10-V4V4T-PS240-R-90-4-C

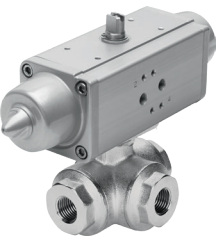
DAPS doppeltwirkend, 2-Wege			
	Anschluss Armatur	Teile-Nr.	Typ
	Rp1/4	1809651	VZBA-1/4"-GG-63-T-22-F0304-V4V4T-PP15-R-90-C
	Rp3/8	1809652	VZBA-3/8"-GG-63-T-22-F0304-V4V4T-PP15-R-90-C
	Rp1/2	1809653	VZBA-1/2"-GG-63-T-22-F0304-V4V4T-PP15-R-90-C
	Rp3/4	1809654	VZBA-3/4"-GG-63-T-22-F0304-V4V4T-PP30-R-90-C
	Rp1	1809655	VZBA-1"-GG-63-T-22-F0405-V4V4T-PP30-R-90-C
	Rp1 1/4	1809656	VZBA-11/4"-GG-63-T-22-F0405-V4V4T-PP60-R-90-C
	Rp1 1/2	1809657	VZBA-11/2"-GG-63-T-22-F0507-V4V4T-PP60-R-90-C
	Rp2	1809658	VZBA-2"-GG-63-T-22-F0507-V4V4T-PP60-R-90-C
	Rp2 1/2	1809659	VZBA-21/2"-GG-63-T-22-F0710-V4V4T-PP106-R-90-C
	Rp3	1809660	VZBA-3"-GG-63-T-22-F0710-V4V4T-PP180-R-90-C
	Rp4	1809661	VZBA-4"-GG-63-T-22-F10-V4V4T-PP240-R-90-C

DAPS einfachwirkend, 2-Wege			
	Anschluss Armatur	Teile-Nr.	Typ
	Rp1/4	1758069	VZBA-1/4"-GG-63-T-22-F0304-V4V4T-PS15-R-90-4-C
	Rp3/8	1758070	VZBA-3/8"-GG-63-T-22-F0304-V4V4T-PS15-R-90-4-C
	Rp1/2	1758071	VZBA-1/2"-GG-63-T-22-F0304-V4V4T-PS15-R-90-4-C
	Rp3/4	1758072	VZBA-3/4"-GG-63-T-22-F0304-V4V4T-PS30-R-90-4-C
	Rp1	1758073	VZBA-1"-GG-63-T-22-F0405-V4V4T-PS30-R-90-4-C
	Rp1 1/4	1758074	VZBA-11/4"-GG-63-T-22-F0405-V4V4T-PS53-R-90-4-C
	Rp1 1/2	1758075	VZBA-11/2"-GG-63-T-22-F0507-V4V4T-PS53-R-90-4-C
	Rp2	1758076	VZBA-2"-GG-63-T-22-F0507-V4V4T-PS90-R-90-4-C

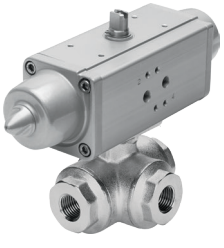
Bestellangaben

DAPS einfachwirkend, 2-Wege			
	Anschluss Armatur	Teile-Nr.	Typ
	Rp2 1/2	1758077	VZBA-21/2"-GG-63-T-22-F0710-V4V4T-PS120-R-90-4-C
	Rp3	1758078	VZBA-3"-GG-63-T-22-F0710-V4V4T-PS180-R-90-4-C
	Rp4	1758079	VZBA-4"-GG-63-T-22-F10-V4V4T-PS240-R-90-4-C

DAPS doppeltwirkend, 3-Wege				
	Anschluss Armatur	Durchfluss Kv Typ L	Teile-Nr.	Typ
	Rp1/4		1915072	VZBA-1/4"-GGG-63-32T-F0304-V4V4T-PP30-R-90-C
		4,5 m³/h	1914785	VZBA-1/4"-GGG-63-32L-F0304-V4V4T-PP30-R-90-C
	Rp3/8		1915073	VZBA-3/8"-GGG-63-32T-F0304-V4V4T-PP30-R-90-C
		4,5 m³/h	1914786	VZBA-3/8"-GGG-63-32L-F0304-V4V4T-PP30-R-90-C
	Rp1/2		1915074	VZBA-1/2"-GGG-63-32T-F0304-V4V4T-PP30-R-90-C
		4,7 m³/h	1914787	VZBA-1/2"-GGG-63-32L-F0304-V4V4T-PP30-R-90-C
	Rp3/4		1915075	VZBA-3/4"-GGG-63-32T-F0405-V4V4T-PP30-R-90-C
		5,1 m³/h	1914788	VZBA-3/4"-GGG-63-32L-F0405-V4V4T-PP30-R-90-C
	Rp1		1915076	VZBA-1"-GGG-63-32T-F0405-V4V4T-PP30-R-90-C
		11,8 m³/h	1914789	VZBA-1"-GGG-63-32L-F0405-V4V4T-PP30-R-90-C
	Rp1 1/4		1915077	VZBA-11/4"-GGG-63-32T-F0405-V4V4T-PP60-R-90-C
		19,6 m³/h	1914790	VZBA-11/4"-GGG-63-32L-F0405-V4V4T-PP60-R-90-C
	Rp1 1/2		1915078	VZBA-11/2"-GGG-63-32T-F0405-V4V4T-PP60-R-90-C
		33,2 m³/h	1914791	VZBA-11/2"-GGG-63-32L-F0405-V4V4T-PP60-R-90-C
	Rp2		1915079	VZBA-2"-GGG-63-32T-F0507-V4V4T-PP106-R-90-C
		53,7 m³/h	1914792	VZBA-2"-GGG-63-32L-F0507-V4V4T-PP106-R-90-C

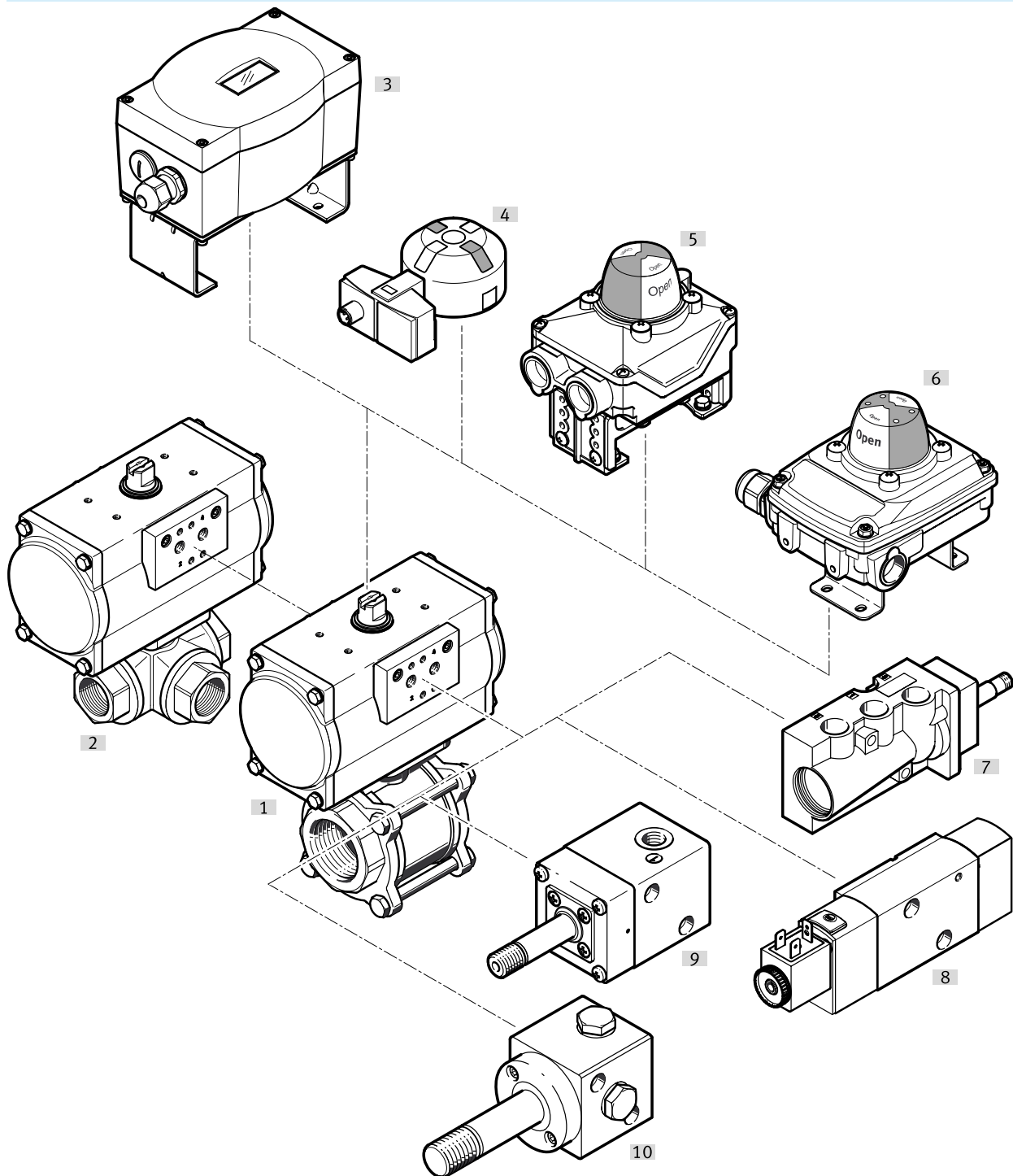
DAPS einfachwirkend, 3-Wege						
	Anschluss Armatur	Durchfluss Kv Typ L	Durchfluss Kv Typ T eck	Durchfluss Kv Typ T gerade	Teile-Nr.	Typ
	Rp1/4		4,5 m³/h	8 m³/h	1915744	VZBA-1/4"-GGG-63-32T-F0304-V4V4T-PS30-R-90-4-C

Bestellangaben

DAPS einfachwirkend, 3-Wege						
	Anschluss Armatur	Durchfluss Kv Typ L	Durchfluss Kv Typ T eck	Durchfluss Kv Typ T gerade	Teile-Nr.	Typ
	Rp1/4	4,5 m³/h			1915543	VZBA-1/4"-GGG-63-32L-F0304-V4V4T-PS30-R-90-4-C
	Rp3/8		4,5 m³/h	8 m³/h	1915745	VZBA-3/8"-GGG-63-32T-F0304-V4V4T-PS30-R-90-4-C
		4,5 m³/h			1915544	VZBA-3/8"-GGG-63-32L-F0304-V4V4T-PS30-R-90-4-C
	Rp1/2		4,8 m³/h	8,3 m³/h	1915746	VZBA-1/2"-GGG-63-32T-F0304-V4V4T-PS30-R-90-4-C
		4,7 m³/h			1915545	VZBA-1/2"-GGG-63-32L-F0304-V4V4T-PS30-R-90-4-C
	Rp3/4		4,8 m³/h	8,3 m³/h	1915747	VZBA-3/4"-GGG-63-32T-F0405-V4V4T-PS30-R-90-4-C
		5,1 m³/h			1915546	VZBA-3/4"-GGG-63-32L-F0405-V4V4T-PS30-R-90-4-C
	Rp1		10,9 m³/h	22,4 m³/h	1915748	VZBA-1"-GGG-63-32T-F0405-V4V4T-PS30-R-90-4-C
		11,8 m³/h			1915547	VZBA-1"-GGG-63-32L-F0405-V4V4T-PS30-R-90-4-C
	Rp1 1/4		18 m³/h	36,5 m³/h	1915749	VZBA-1 1/4"-GGG-63-32T-F0405-V4V4T-PS53-R-90-4-C
		19,6 m³/h			1915548	VZBA-1 1/4"-GGG-63-32L-F0405-V4V4T-PS53-R-90-4-C
	Rp1 1/2		30 m³/h	62 m³/h	1915750	VZBA-1 1/2"-GGG-63-32T-F0405-V4V4T-PS90-R-90-4-C
		33,2 m³/h			1915549	VZBA-1 1/2"-GGG-63-32L-F0405-V4V4T-PS90-R-90-4-C
	Rp2		48,8 m³/h	100 m³/h	1915751	VZBA-2"-GGG-63-32T-F0507-V4V4T-PS90-R-90-4-C
		53,7 m³/h			1915550	VZBA-2"-GGG-63-32L-F0507-V4V4T-PS90-R-90-4-C

Peripherieübersicht

Peripherieübersicht



Zubehör		→ Link
Typ/Bestellcode	Beschreibung	
[1] Kugelhahn-Antriebseinheit VZBA	Kombination aus Schwenkantrieb DFPD doppelt- oder einfachwirkend und Kugelhahn 2-Wege Messing	vzba
[2] Kugelhahn-Antriebseinheit VZBA	Kombination aus Schwenkantrieb DFPD doppelt- oder einfachwirkend und Kugelhahn 3-Wege Messing	vzba
[3] Stellungsregler CMSX	zur Stellungenregelung von Schwenkantrieben in prozesstechnischen Anlage	cmsx
[4] Sensorboxen SRBG	zur elektrischen Rückmeldung und Kontrolle der Stellung von Prozessventilen, welche mit Schwenkantrieben betätigt werden	srbg
[5] Endschalteranbau SRBK	SRBK-CA4-... Varianten mit vormontierter Position	srbk
[6] Sensorboxen SRBC	zur elektrischen Rückmeldung und Kontrolle der Stellung von Prozessventilen, welche mit Schwenkantrieben betätigt werden	srbc

Peripherieübersicht

Zubehör		→ Link
Typ/Bestellcode	Beschreibung	
[7] Magnetventil NVF3	für F-Magnetspule und F-Magnetspule explosionsgeschützt	nvf3
[8] Magnetventile VSNC	für einfach und doppelwirkende Schwenkantriebe mit Anschlussbild VDI/VDE 3845	vsnc
[9] Magnetventile VOFC	Magnetventil mit Magnetspule, Anschlussbild Namur	vofc
[10] Magnetventile VOFD	Magnetventil mit Magnetspule, Anschlussbild Namur	vofd