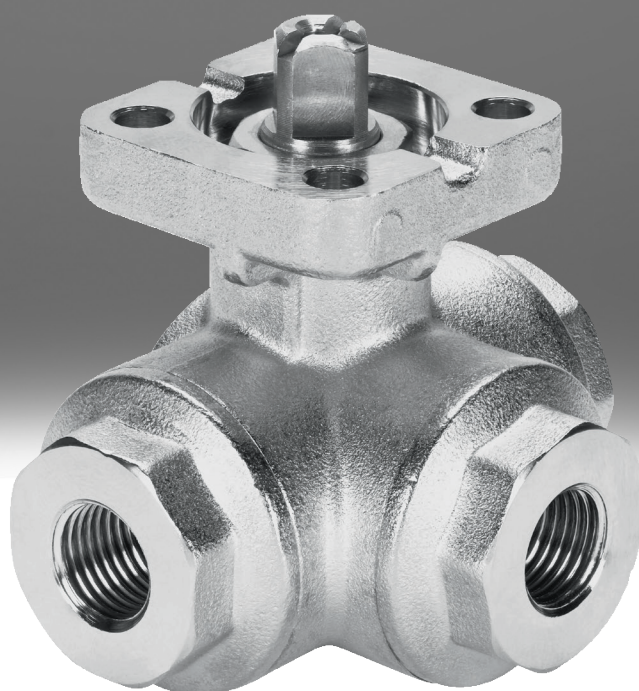


# Kugelhahn VZBA

**FESTO**



### Merkmale

#### Auf einen Blick

Für das problemlose Steuern von aggressiven Medien oder Gasen in Rohrleitungssystemen: der automatisierbare 3-Wege-Kugelhahn VZBA aus Edelstahl.

- Automatisierbarer 2- oder 3-Wege-Kugelhahn
- Edelstahl-Ausführung
- Ausblasgesicherte Welle
- Manuelle Betätigung über Handhebel möglich
- Anschlussgewinde nach EN 10226-1
- Aufbauflansch nach ISO 5211
- Einsatz in Zone 1, 21, 2, 22

## Typenschlüssel

<b>001</b>	<b>Baureihe</b>	
<b>VZBA</b>	Kugelhahn	

<b>002</b>	<b>Nenndurchmesser DN</b>	
<b>1/4</b>	1/4"	
<b>3/8</b>	3/8"	
<b>1/2</b>	1/2"	
<b>3/4</b>	3/4"	
<b>1</b>	1"	
<b>1 1/4</b>	1 1/4"	
<b>1 1/2</b>	1 1/2"	
<b>2</b>	2"	
<b>2 1/2</b>	2 1/2"	
<b>3</b>	3"	
<b>4</b>	4"	

<b>003</b>	<b>Armatur Anschlussart 1</b>	
<b>G</b>	Rp-Innengewinde	
<b>W</b>	Schweißbar	

<b>004</b>	<b>Armatur Anschlussart 2</b>	
<b>G</b>	Rp-Innengewinde	
<b>W</b>	Schweißbar	

<b>005</b>	<b>Armatur Anschlussart 3</b>	
	Ohne	
<b>G</b>	Rp-Innengewinde	

<b>006</b>	<b>Nenndruck [bar]</b>	
<b>63</b>	63	

<b>007</b>	<b>Bauart</b>	
	Standard	
<b>T</b>	Dreiteilig	

<b>008</b>	<b>Ventilfunktion</b>	
<b>22</b>	2/2-Wege	
<b>32L</b>	3/2 Wege, L-Bohrung	
<b>32T</b>	3/2 Wege, T-Bohrung	

<b>009</b>	<b>Flanschanschluss</b>	
<b>F0304</b>	Bohrbild 03 und 04	
<b>F0405</b>	Bohrbild 04 und 05	
<b>F0507</b>	Bohrbild 05 und 07	
<b>F0710</b>	Bohrbild 07 und 10	
<b>F10</b>	Bohrbild 10	

<b>010</b>	<b>Werkstoff Gehäuse</b>	
<b>V4</b>	Edelstahl (Chrom-Nickel-Molybdän austenitisch/ 1.4401, 1.4404 (AISI 316L), 1.4408)	

<b>011</b>	<b>Werkstoff Absperelement</b>	
<b>V4</b>	Edelstahl (Chrom-Nickel-Molybdän austenitisch/ 1.4401, 1.4404 (AISI 316L), 1.4408)	

<b>012</b>	<b>Dichtungsmaterial</b>	
<b>T</b>	PTFE	

## Datenblatt

Allgemeine Technische Daten, Armatur mit Rohrgewinde, 2-Wege											
Nennweite DN	8	10	15	20	25	32	40	50	65	80	100
Anschluss Armatur	Rp1/4	Rp3/8	Rp1/2	Rp3/4	Rp1	Rp1 1/4	Rp1 1/2	Rp2	Rp2 1/2	Rp3	Rp4
Nenndruck Armatur PN	63										
Ventilfunktion	2/2										
Konstruktiver Aufbau	2-Wege-Kugelhahn										
Dichtprinzip	weich										
Betätigungsart	mechanisch										
Handhilfsbetätigung	keine										
Schaltstellungsanzeige	Schlitzrichtung = Durchflussrichtung										
Strömungsrichtung	reversibel										
Befestigungsart	Leitungseinbau										
Einbaulage	beliebig										
Basierend auf Norm	DIN 3202-M3, EN 10226-1, ISO 5211										
Betätigungsmoment	6 Nm		10 Nm	14 Nm	17 Nm	24 Nm	29 Nm	44 Nm	78 Nm	112 Nm	140 Nm
Innen-Ø	10 mm	12 mm	16 mm	20 mm	25 mm	32 mm	38 mm	50 mm	65 mm	80 mm	100 mm
Durchfluss Kv	7 m3/h	10 m3/h	19,4 m3/h	45,6 m3/h	71,5 m3/h	105 m3/h	170 m3/h	275 m3/h	507 m3/h	905 m3/h	1.414 m3/h

Allgemeine Technische Daten, Armatur mit Anschweißenden, 2-Wege											
Nennweite DN	8	10	15	20	25	32	40	50	65	80	100
Anschluss Armatur	Schweißenden/Schweißenden										
Nenndruck Armatur PN	63										
Ventilfunktion	2/2										
Konstruktiver Aufbau	2-Wege-Kugelhahn										
Dichtprinzip	weich										
Betätigungsart	mechanisch										
Handhilfsbetätigung	keine										
Schaltstellungsanzeige	Schlitzrichtung = Durchflussrichtung										
Strömungsrichtung	reversibel										
Befestigungsart	Leitungseinbau										
Einbaulage	beliebig										
Basierend auf Norm	DIN 3202-S13, ISO 5211										
Betätigungsmoment	6 Nm		10 Nm	14 Nm	17 Nm	24 Nm	29 Nm	44 Nm	78 Nm	112 Nm	140 Nm
Innen-Ø	10 mm	12 mm	16 mm	20 mm	25 mm	32 mm	38 mm	50 mm	65 mm	80 mm	100 mm
Durchfluss Kv	7 m3/h	10 m3/h	19,4 m3/h	45,6 m3/h	71,5 m3/h	105 m3/h	170 m3/h	275 m3/h	507 m3/h	905 m3/h	1.414 m3/h

Betriebs- und Umweltbedingungen, Armatur mit Rohrgewinde, 2-Wege											
Nennweite DN	8	10	15	20	25	32	40	50	65	80	100
Medium <sup>1)</sup>	Druckluft nach ISO 8573-1:2010 [-:-:-], Inerte Gase, Wasser - kein Wasserdampf, neutrale Flüssigkeiten, weitere Durchflussmedien auf Anfrage										
Nenndruck Armatur PN	63										
Mediumtemperatur	-10 ... 200°C										
Korrosionsbeständigkeitsklasse KBK <sup>2)</sup>	3 - starke Korrosionsbeanspruchung										
CE-Zeichen (siehe Konformitätserklärung)	-					nach EU-Druckgeräte-Richtlinie					
UKCA-Zeichen (siehe Konformitätserklärung)	-					nach UK Vorschriften für Druckgeräte					

1) Weitere Durchflussmedien auf Anfrage

2) Korrosionsbeständigkeitsklasse KBK 3 nach Festo Norm FN 940070 Starke Korrosionsbeanspruchung. Freibewitterung unter gemäßigten korrosiven Bedingungen. Außenliegende sichtbare Teile im direkten Kontakt zur umgebenden industrietypischen Atmosphäre mit vorrangig funktioneller Anforderung an die Oberfläche.

## Datenblatt

Betriebs- und Umweltbedingungen, Armatur mit Anschweißenden, 2-Wege											
Nennweite DN	8	10	15	20	25	32	40	50	65	80	100
Medium <sup>1)</sup>	Druckluft nach ISO 8573-1:2010 [:-:-], Inerte Gase, Wasser - kein Wasserdampf, neutrale Flüssigkeiten, weitere Durchflussmedien auf Anfrage										
Nenndruck Armatur PN	63										
Mediumtemperatur	-10 ... 200°C										
Korrosionsbeständigkeitsklasse KBK <sup>2)</sup>	3 - starke Korrosionsbeanspruchung										
CE-Zeichen (siehe Konformitätserklärung)	-					nach EU-Druckgeräte-Richtlinie					
UKCA-Zeichen (siehe Konformitätserklärung)	-					nach UK Vorschriften für Druckgeräte					

1) Weitere Durchflussmedien auf Anfrage

2) Korrosionsbeständigkeitsklasse KBK 3 nach Festo Norm FN 940070 Starke Korrosionsbeanspruchung. Freibewitterung unter gemäßigten korrosiven Bedingungen. Außenliegende sichtbare Teile im direkten Kontakt zur umgebenden industriellen Atmosphäre mit vorrangig funktioneller Anforderung an die Oberfläche.

Allgemeine Technische Daten 3-Wege														
Nennweite DN	8	10	15	20	25	32	40	50						
Anschluss Armatur	Rp1/4	Rp3/8	Rp1/2	Rp3/4	Rp1	Rp1 1/4	Rp1 1/2	Rp2						
Ventilfunktion	3/2													
Konstruktiver Aufbau	3-Wege-Kugelhahn, L-Bohrung, T-Bohrung													
Dichtprinzip	weich													
Betätigungsart	mechanisch													
Handhilfsbetätigung	keine													
Schaltstellungsanzeige	Schlitzrichtung = Durchflussrichtung													
Strömungsrichtung	reversibel													
Befestigungsart	Leitungseinbau													
Einbaulage	beliebig													
Basierend auf Norm	EN 10226-1, ISO 5211													
Betätigungsmoment	13 Nm		18 Nm		22 Nm		35 Nm		42 Nm		68 Nm			
Innen-Ø	11,6 mm		12,7 mm		16 mm		20 mm		25,4 mm		31,8 mm		38,1 mm	
Durchfluss Kv Typ L <sup>1)</sup>	4,5 m³/h		4,7 m³/h		5,1 m³/h		11,8 m³/h		19,6 m³/h		33,2 m³/h		53,7 m³/h	
Durchfluss Kv Typ T gerade <sup>2)</sup>	8 m³/h		8,3 m³/h		22,4 m³/h		36,5 m³/h		62 m³/h		100 m³/h			
Durchfluss Kv Typ T eck <sup>3)</sup>	4,5 m³/h		4,8 m³/h		10,9 m³/h		18 m³/h		30 m³/h		48,8 m³/h			
Produktgewicht	700 g		1.000 g		1.600 g		2.800 g		3.800 g		7.400 g			

1) Kugel mit L-Bohrung

2) Kugel mit T-Bohrung, Durchfluss gerade

3) Kugel mit T-Bohrung, Durchfluss um die Ecke

Betriebs- und Umweltbedingungen 3-Wege								
Nennweite DN	8	10	15	20	25	32	40	50
Medium <sup>1)</sup>	Druckluft nach ISO 8573-1:2010 [:-:-], Inerte Gase, Wasser - kein Wasserdampf, neutrale Flüssigkeiten, weitere Durchflussmedien auf Anfrage							
Nenndruck Armatur PN	63							
Mediumtemperatur	-10 ... 200°C							
Korrosionsbeständigkeitsklasse KBK <sup>2)</sup>	3 - starke Korrosionsbeanspruchung							
CE-Zeichen (siehe Konformitätserklärung)	-					nach EU-Druckgeräte-Richtlinie		
UKCA-Zeichen (siehe Konformitätserklärung)	-					nach UK Vorschriften für Druckgeräte		

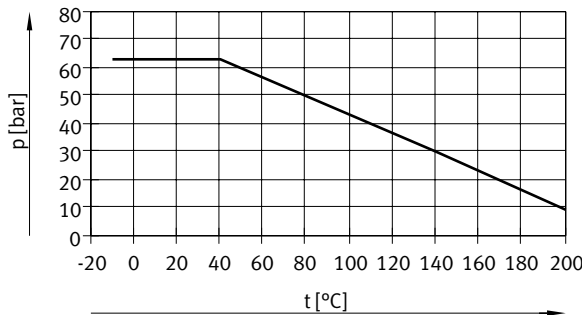
1) Weitere Durchflussmedien auf Anfrage

2) Korrosionsbeständigkeitsklasse KBK 3 nach Festo Norm FN 940070 Starke Korrosionsbeanspruchung. Freibewitterung unter gemäßigten korrosiven Bedingungen. Außenliegende sichtbare Teile im direkten Kontakt zur umgebenden industriellen Atmosphäre mit vorrangig funktioneller Anforderung an die Oberfläche.

## Datenblatt

## Werkstoffe 2/3-Wege

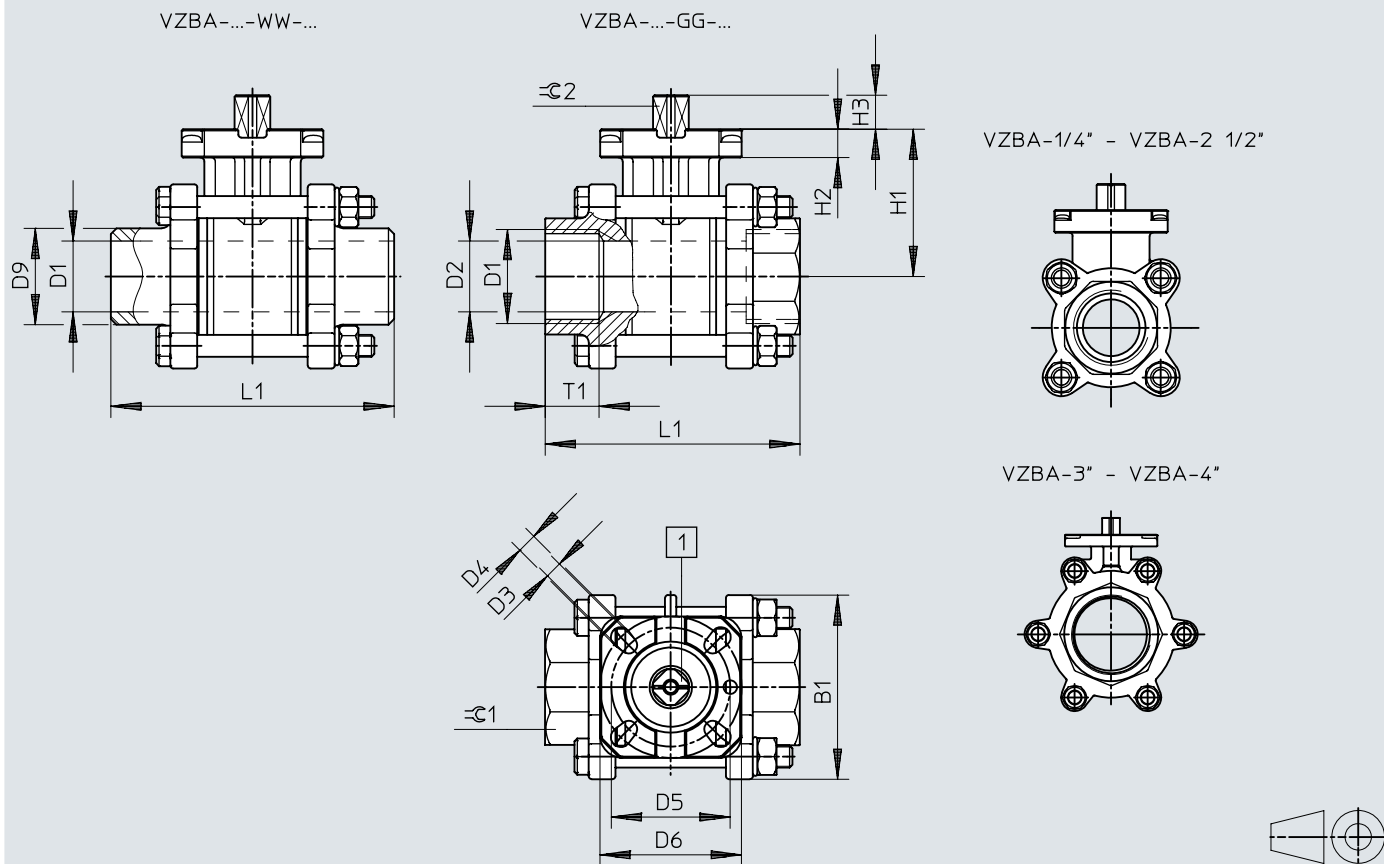
Werkstoff Gehäuse	hochlegierter Stahl rostfrei
Werkstoffnummer Gehäuse	1,4408
Werkstoff Kugel	hochlegierter Stahl rostfrei
Werkstoffnummer Kugel	1,4408
Werkstoff Welle	hochlegierter Stahl rostfrei
Werkstoffnummer Welle	1,4401
Werkstoff Sitzdichtung	PTFE, modifiziert
Werkstoff Dichtungen	FPM, PTFE, PTFE-verstärkt
Werkstoff-Hinweis	RoHS konform

Zulässiger Betriebsdruck  $p$  in Abhängigkeit von der Mediumstemperatur  $t$ 

# Abmessungen

## Abmessungen – Kugelhähne VZBA, 2-Wege

Download CAD-Daten [www.festo.com](http://www.festo.com)



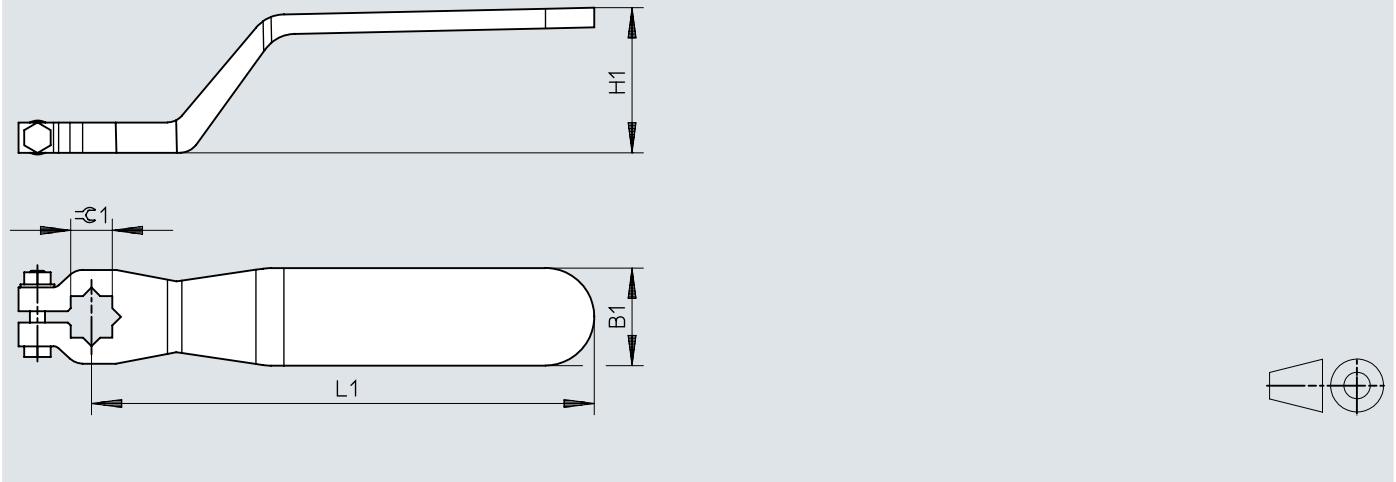
[1] Schaltstellungsanzeige: Die Schlitzrichtung entspricht der Durchflussrichtung

	B1	D1 ø ±0,15	D2	D3 ø	D4 ø	D5 ø	D6 ø	D9 ø	H1	H2	H3 ±0,5	L1 ±2	T1	≡ 1	≡ 2 -0,1
VZBA-1/4"-GG-63-T-22-F0304-V4V4T	42	10	Rp1/4	6	6	36	42	-	40	9	8,5	65	14,5	24	9
VZBA-3/8"-GG-63-T-22-F0304-V4V4T	42	12	Rp3/8	6	6	36	42	-	40	9	8,5	65	14,5	24	9
VZBA-1/2"-GG-63-T-22-F0304-V4V4T	49	16	Rp1/2	6	6	36	42	-	40	9	8,5	75	16	29	9
VZBA-3/4"-GG-63-T-22-F0304-V4V4T	54	20	Rp3/4	6	6	36	42	-	44	9	8,5	80	17	35	9
VZBA-1"-GG-63-T-22-F0405-V4V4T	60,5	25	Rp1	6	7	42	50	-	52	10	11,5	90	19	41	11
VZBA-1 1/4"-GG-63-T-22-F0405-V4V4T	71,5	32	Rp1 1/4	6	7	42	50	-	58	10	11,5	110	23	50	11
VZBA-1 1/2"-GG-63-T-22-F0507-V4V4T	80,5	38	Rp1 1/2	7	9	50	70	-	68	13	15,5	120	24	58	14
VZBA-2"-GG-63-T-22-F0507-V4V4T	99,5	50	Rp2	7	9	50	70	-	77	13	15,5	140	25,8	73	14
VZBA-2 1/2"-GG-63-T-22-F0710-V4V4T	127	65	Rp2 1/2	9	11	70	102	-	98	13	18,5	185	34	90	17
VZBA-3"-GG-63-T-22-F0710-V4V4T	191	80	Rp3	9	11	70	102	-	110	13	18,5	205	36	105	17
VZBA-4"-GG-63-T-22-F10-V4V4T	222	100	Rp4	-	11	-	102	-	138	16	23,5	240	38	135	22
VZBA-1/4"-WW-63-T-22-F0304-V4V4T	42	10	-	6	6	36	42	16	40	9	8,5	70	-	-	9
VZBA-3/8"-WW-63-T-22-F0304-V4V4T	42	12	-	6	6	36	42	18	40	9	8,5	70	-	-	9
VZBA-1/2"-WW-63-T-22-F0304-V4V4T	49	16	-	6	6	36	42	22	40	9	8,5	75	-	-	9
VZBA-3/4"-WW-63-T-22-F0304-V4V4T	54	20	-	6	6	36	42	28	44	9	8,5	90	-	-	9
VZBA-1"-WW-63-T-22-F0405-V4V4T	60,5	25	-	6	7	42	50	35	52	10	11,5	100	-	-	11
VZBA-1 1/4"-WW-63-T-22-F0405-V4V4T	71,5	32	-	6	7	42	50	44	58	10	11,5	110	-	-	11
VZBA-1 1/2"-WW-63-T-22-F0507-V4V4T	80,5	38	-	7	9	50	70	50	68	13	15,5	125	-	-	14
VZBA-2"-WW-63-T-22-F0507-V4V4T	99,5	50	-	7	9	50	70	62	77	13	15,5	150	-	-	14
VZBA-2 1/2"-WW-63-T-22-F0710-V4V4T	127	65	-	9	11	70	102	77	98	13	18,5	190	-	-	17
VZBA-3"-WW-63-T-22-F0710-V4V4T	191	80	-	9	11	70	102	91	110	13	18,5	220	-	-	17
VZBA-4"-WW-63-T-22-F10-V4V4T	222	100	-	-	11	-	102	117	138	16	23,5	270	-	-	22

## Abmessungen

### Abmessungen – Handhebel VAOH, 2-Wege

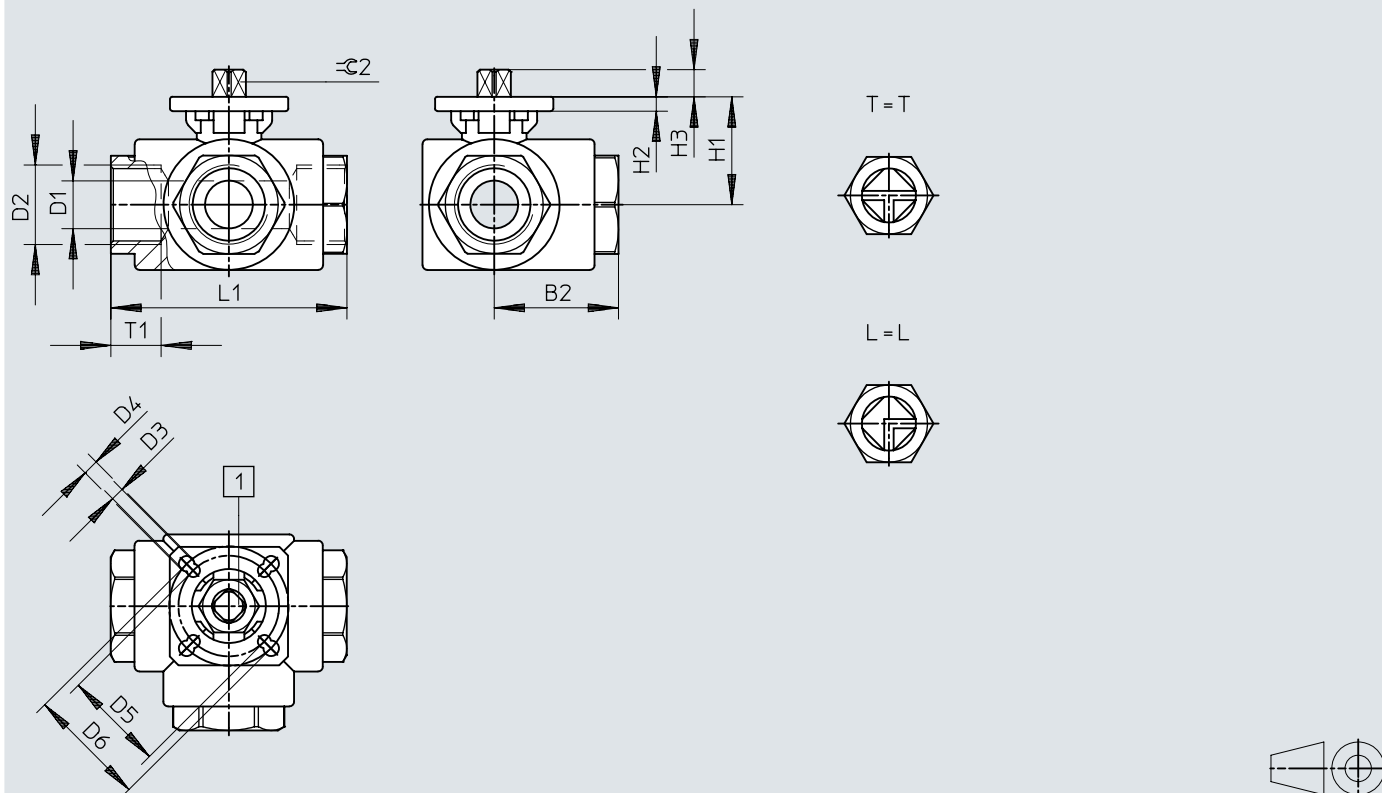
Download CAD-Daten [www.festo.com](http://www.festo.com)



		B1 ±5	H1 ±5	L1 ±10	$\approx C1$ ±0,5
VAOH-9-H9	Rp1/4 ... Rp3/4	21	36	120	9
VAOH-11-H9	Rp1 ... Rp1 1/4	26	40	140	11
VAOH-14-H9	Rp1 1/2 ... Rp2	31	46	180	14
VAOH-17-H9	Rp2 1/2 ... Rp3	36	55	240	17
VAOH-22-H9	Rp4	36	70	280	22

## Abmessungen

## Abmessungen – Kugelhähne VZBA, 3-Wege

Download CAD-Daten [www.festo.com](http://www.festo.com)

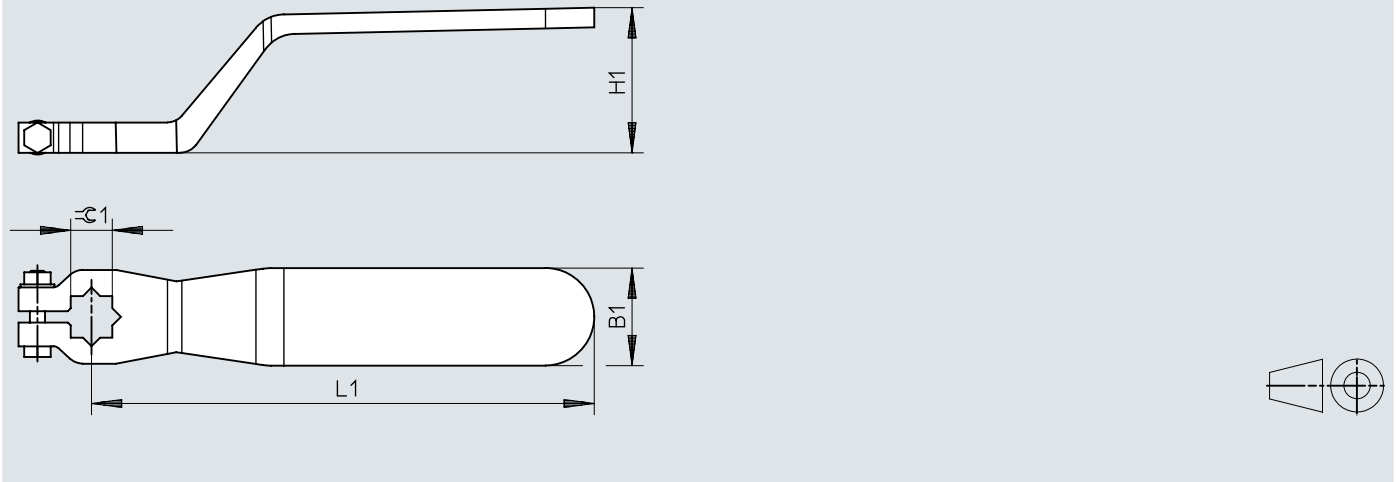
[1] Schaltstellungsanzeige: Die Schlitzrichtung entspricht der Durchflussrichtung

	B2	D1 ∅	D2	D3 ∅	D4 ∅	D5 ∅	D6 ∅	H1	H2 ±1	H3	L1 ±1	T1	≈∅ 2 -0,1
VZBA-1/4"-GGG-63-32L-F0304-V4V4T	40	11,6	Rp1/4	5,5	5,5	36	42	35,9	6	7,4	80	15	9
VZBA-1/4"-GGG-63-32T-F0304-V4V4T													
VZBA-3/8"-GGG-63-32L-F0304-V4V4T	40	12,7	Rp3/8	5,5	5,5	36	42	35,9	6	7,4	80	18	9
VZBA-3/8"-GGG-63-32T-F0304-V4V4T													
VZBA-1/2"-GGG-63-32L-F0304-V4V4T	40	12,7	Rp1/2	5,5	5,5	36	42	35,9	6	7,4	80	17,5	9
VZBA-1/2"-GGG-63-32T-F0304-V4V4T													
VZBA-3/4"-GGG-63-32L-F0405-V4V4T	43,8	16	Rp3/4	5,5	6,5	42	50	40,9	6	12,8	87,5	20	11
VZBA-3/4"-GGG-63-32T-F0405-V4V4T													
VZBA-1"-GGG-63-32L-F0405-V4V4T	50	20	Rp1	5,5	6,5	42	50	45,2	6	11,4	100	21	11
VZBA-1"-GGG-63-32T-F0405-V4V4T													
VZBA-1 1/4"-GGG-63-32L-F0405-V4V4T	61,5	25,4	Rp1 1/4	5,5	6,5	42	50	51	6	12,6	123	21	11
VZBA-1 1/4"-GGG-63-32T-F0405-V4V4T													
VZBA-1 1/2"-GGG-63-32L-F0405-V4V4T	71,1	31,8	Rp1 1/2	5,5	6,5	42	50	55,5	6	12,6	142,2	23	11
VZBA-1 1/2"-GGG-63-32T-F0405-V4V4T													
VZBA-2"-GGG-63-32L-F0507-V4V4T	85,3	38,1	Rp2	6,5	8,5	50	70	66	6	14,3	170,6	26	14
VZBA-2"-GGG-63-32T-F0507-V4V4T													

## Abmessungen

### Abmessungen – Handhebel VAOH, 3-Wege

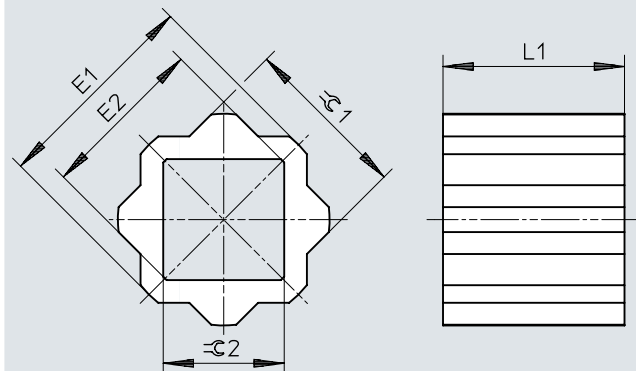
Download CAD-Daten [www.festo.com](http://www.festo.com)



		B1 ±5	H1 ±5	L1 ±10	$\approx C1$ ±0,5
VAOH-9-H9	Rp1/4 ... Rp1/2	21	36	120	9
VAOH-11-H9	Rp3/4 ... Rp1 1/2	26	40	140	11
VAOH-14-H9	Rp2	31	46	180	14

## Abmessungen

## Abmessungen – Reduzierhülse DARQ

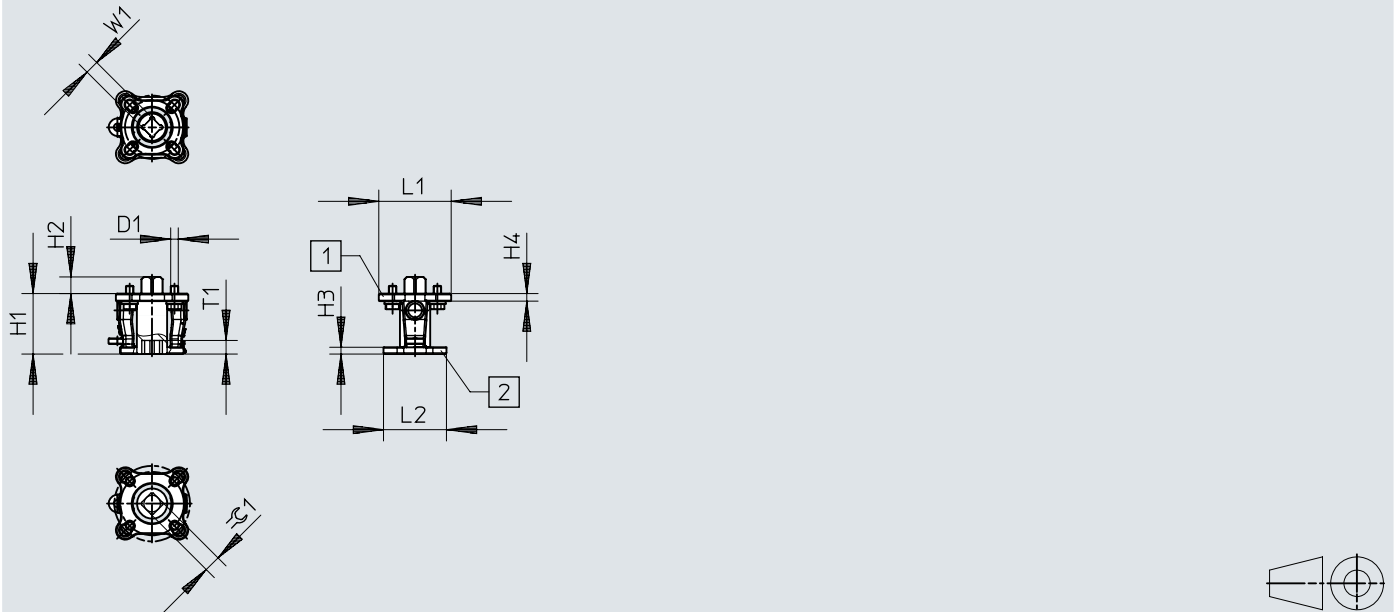
Download CAD-Daten [www.festo.com](http://www.festo.com)

	E1 +0,1/-0,3	E2 +0,3/-0,1	L1 $\pm 0,2$	$\approx C1$ -0,02/-0,12	$\approx C2$ +0,04/+0,18
DARQ-R-A-S11-S8-...	14	11	12	11	8
DARQ-R-A-S11-S9-...	14	12,3	11	11	9
DARQ-R-A-S14-S8-...	18	11	16	14	8
DARQ-R-A-S14-S9-...	18	12,3	16	14	9
DARQ-R-A-S14-S10-...	18	13,3	16	14	10
DARQ-R-A-S14-S11-...	18	14,3	16	14	11
DARQ-R-A-S14-S12-...	18	16,3	16	14	12
DARQ-R-A-S17-S8-...	22	11	17	17	8
DARQ-R-A-S17-S9-...	22	12,3	17	17	9
DARQ-R-A-S17-S11-...	22	14,3	17	17	11
DARQ-R-A-S17-S12-...	22	16,3	17	17	12
DARQ-R-A-S17-S14-...	22	18,3	17	17	14
DARQ-R-A-S22-S11-...	28	14,3	22	22	11
DARQ-R-A-S22-S14-...	28	18,3	22	22	14
DARQ-R-A-S22-S16-...	28	21,3	22	22	16
DARQ-R-A-S22-S17-...	28	22,3	22	22	17
DARQ-R-A-S27-S14-...	36	18,3	27	27	14
DARQ-R-A-S27-S17-...	36	22,3	27	27	17
DARQ-R-A-S27-S22-...	36	28,5	27	27	22
DARQ-R-A-S36-S22-...	48	28,5	36	36	22
DARQ-R-A-S36-S27-...	48	36,1	36	36	27
DARQ-R-A-S46-S22-...	59	28,5	46	46	22
DARQ-R-A-S46-S27-...	59	36,1	46	46	27
DARQ-R-A-S46-S36-...	59	48	46	46	36

## Abmessungen

### Abmessungen – Anbausatz DARQ

Download CAD-Daten [www.festo.com](http://www.festo.com)

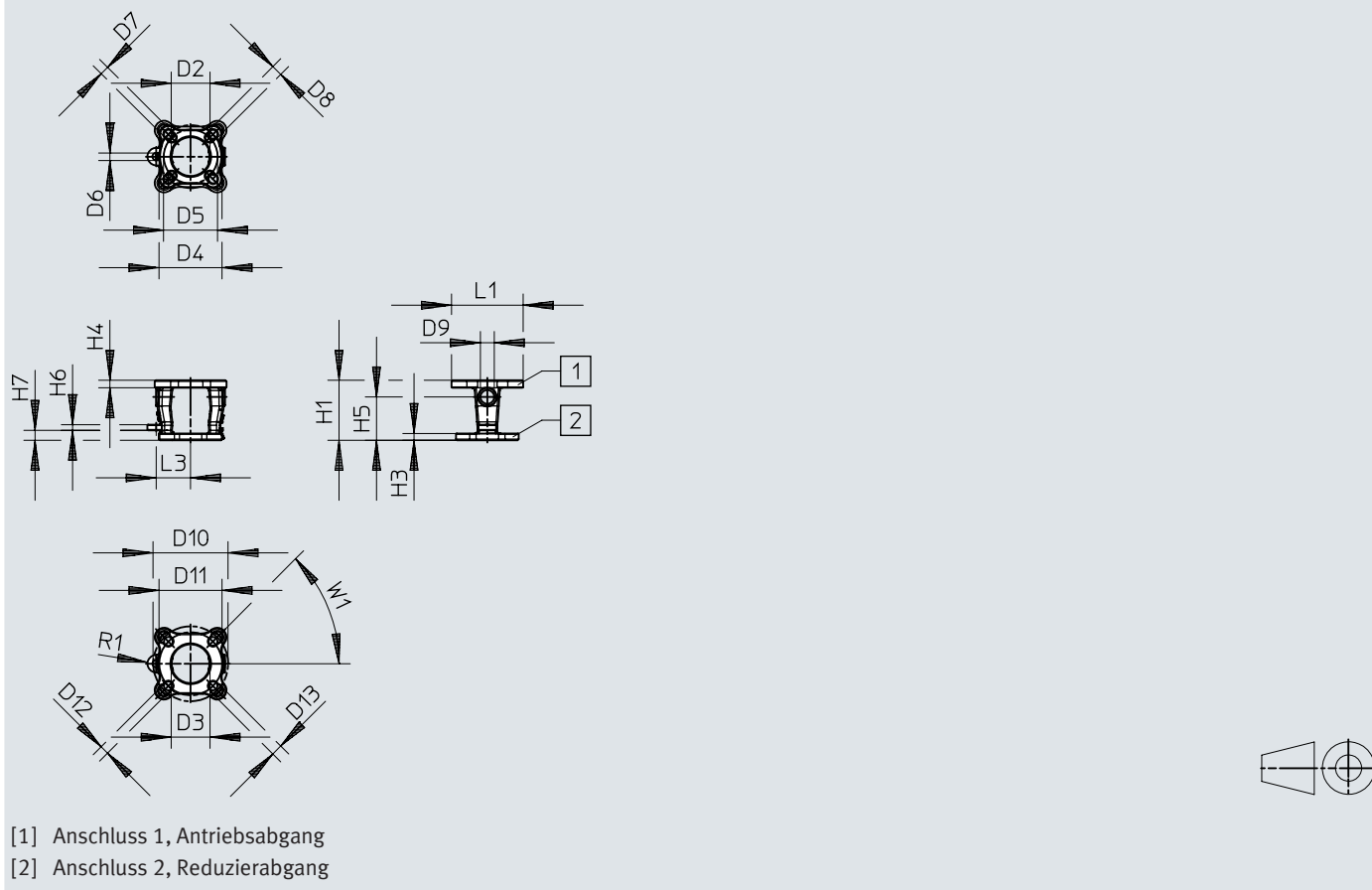


- [1] Anschluss 1, Antriebsabgang  
 [2] Anschluss 2, Reduzierabgang

	D1	H1	H2	H3	H4	L1	L2	T1	W1 H11	⊕ 1 h11
DARQ-K-V-F04S11-F03S9-R1	M5	40	11	3,2	5	46	23	9	9	11
DARQ-K-V-F05S14-F03S9-R1	M6	40	15	3,2	5	46	23	9	9	14
DARQ-K-V-F05S14-F04S11-R1	M6	40	15	3,2	5	46	23	11	11	14
DARQ-K-V-F07S17-F04S11-R1	M8	50	18	6	6	66	30,5	11	11	17
DARQ-K-V-F07S17-F05S14-R1	M8	50	18	6	6	66	30,5	15	14	17
DARQ-K-V-F10S22-F05S14-R1	M10	75	23	10	9,5	132,1	63	15	14	22
DARQ-K-V-F10S22-F07S17-R1	M10	75	23	10	9,5	132,1	63	18	17	22
DARQ-K-V-F10S27-F07S17-R1	M10	75	28	10	9,5	132,1	63	18	17	27

## Abmessungen

## Abmessungen – Montagebrücke DARQ-B-...R1

Download CAD-Daten [www.festo.com](http://www.festo.com)

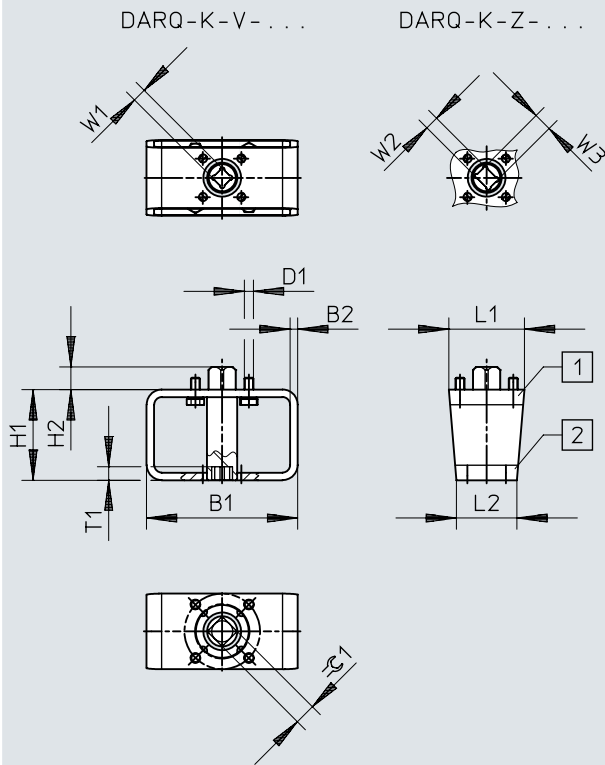
	D2 ∅	D3 ∅	D4 ∅	D5 ∅	D6 ∅	D7 ∅	D8 ∅	D9 ∅	D10 ∅	D11 ∅
DARQ-B-F0405-F0304-...	25,9	25,9	42	36	5,1	6,1	6,1	9,4	50	42
DARQ-B-F0507-F0405-...	30,5	36,8	50	42	5,1	7,6	6,6	10,9	70	50
DARQ-B-F0710-F0507-...	38,6	50	70	50	5,1	8,9	7,1	14	102	70
DARQ-B-F1012-F10-...	69,9	76,2	–	102	5,1	–	11,2	17,3	125	102

	D12 ∅	D13 ∅	H1	H3	H4	H5	H6	H7	L1	L3	W1
DARQ-B-F0405-F0304-...	6,1	7,6	39,9	3,2	5	28,2	3,8	7,1	46	22,9	45°
DARQ-B-F0507-F0405-...	7,6	10,2	50	6	6	36,3	3,8	7,1	66	30,5	45°
DARQ-B-F0710-F0507-...	8,9	10,9	74,9	9,5	9,5	50,5	3,8	7,1	102,1	39,1	45°
DARQ-B-F1012-F10-...	11,2	13	80	10	9,5	58,4	3,8	7,1	132,1	63	45°

## Abmessungen

### Abmessungen – Anbausatz DARQ

Download CAD-Daten [www.festo.com](http://www.festo.com)



- [1] Anschluss 1, Antriebsabgang
- [2] Anschluss 2, Reduzierabgang

## Abmessungen

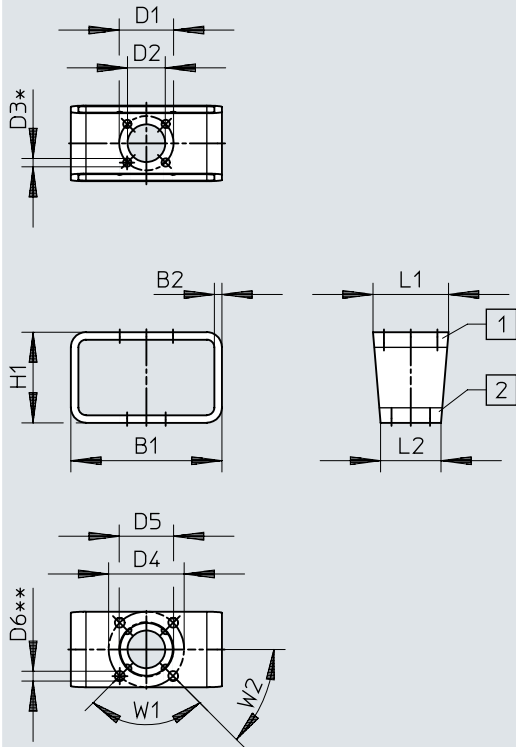
	B1	B2	D1	H1	H2	L1	L2	T1	W1 H11	≈ 1 h11
DARQ-K-V-F03S9-F03S9-...	80	4	M5	50	9	40	40	9	9	9
DARQ-K-V-F04S11-F03S9-...	80	4	M5	50	11	45	40	9	9	11
DARQ-K-V-F04S11-F04S11-...	80	4	M5	50	11	45	45	11	11	11
DARQ-K-V-F05S14-F03S9-...	100	5	M6	60	15	50	40	9	9	14
DARQ-K-V-F05S14-F04S11-...	100	5	M6	60	15	50	45	11	11	14
DARQ-K-V-F05S14-F05S14-...	100	5	M6	60	15	50	50	15	14	14
DARQ-K-V-F07S17-F03S9	100	5	M8	60	18	70	45	9	9	17
DARQ-K-V-F07S17-F04S11-...	100	5	M8	60	18	70	45	11	11	17
DARQ-K-V-F07S17-F05S14-...	100	5	M8	60	18	70	50	15	14	17
DARQ-K-V-F07S17-F07S14-...	100	5	M8	60	18	70	70	15	14	17
DARQ-K-V-F07S22-F05S11-...	100	5	M8	60	23	70	50	11	11	22
DARQ-K-V-F10S22-F04S11	120	5	M10	80	22	95	50	11	11	22
DARQ-K-V-F10S22-F05S14-...	120	5	M10	80	22,5	95	50	15	14	22
DARQ-K-V-F10S22-F07S17-...	120	5	M10	80	22,5	95	70	18	17	22
DARQ-K-V-F10S22-F10S22-...	120	5	M10	80	22,5	95	95	22,5	22	22
DARQ-K-V-F10S27-F05S14-...	120	5	M10	80	27,5	95	50	15	14	27
DARQ-K-V-F10S27-F07S14-...	120	5	M10	80	27,5	95	70	15	14	27
DARQ-K-V-F10S27-F07S17-...	120	5	M10	80	27,5	95	70	18	17	27
DARQ-K-V-F12S27-F05S14	160	6	M12	80	27	115	70	15	14	27
DARQ-K-V-F12S27-F07S14	160	6	M12	80	27	115	70	15	14	27
DARQ-K-V-F12S27-F07S17-...	160	6	M12	80	27	115	70	18	17	27
DARQ-K-V-F12S27-F10S22-...	160	6	M12	80	27	115	95	22,5	22	27
DARQ-K-V-F12S27-F12S27-...	160	6	M12	80	27	115	115	27,5	27	27

	B1	B2	D1	H1	H2	L1	L2	T1	W2 -0,1	W3 H11	≈ 1 h11
DARQ-K-Z-F03S9-F03S9-...	80	4	M5	50	9	40	40	14	9	12,1	9
DARQ-K-Z-F04S11-F03S9-...	80	4	M5	50	11	45	40	14	9	12,1	11
DARQ-K-Z-F04S11-F04S11-...	80	4	M5	50	11	45	45	17	11	14,1	11
DARQ-K-Z-F05S14-F03S9-...	100	5	M6	60	15	50	40	14	9	12,1	14
DARQ-K-Z-F05S14-F04S11-...	100	5	M6	60	15	50	45	17	11	14,1	14
DARQ-K-Z-F05S14-F05S14-...	100	5	M6	60	15	50	50	21	14	18,1	14
DARQ-K-Z-F07S17-F04S11-...	100	5	M8	60	18	70	45	17	11	14,1	17
DARQ-K-Z-F07S17-F05S14-...	100	5	M8	60	18	70	50	21	14	18,1	17
DARQ-K-Z-F07S17-F07S14-...	100	5	M8	60	18	70	70	21	14	18,1	17
DARQ-K-Z-F10S22-F05S14-...	120	5	M10	80	22,5	95	50	21	14	18,1	22
DARQ-K-Z-F10S22-F07S17-...	120	5	M10	80	22,5	95	70	26	17	22,2	22
DARQ-K-Z-F10S22-F10S22-...	120	5	M10	80	22,5	95	95	33	22	28,2	22

## Abmessungen

### Abmessungen – Montagebrücke DARQ

Download CAD-Daten [www.festo.com](http://www.festo.com)




- [1] Antriebsabgang Flansch 1
- [2] Reduzierabgang Flansch 2
- [3] \* = N1 (Anzahl der Bohrungen Flansch 1)
- [4] \*\* = N2 (Anzahl der Bohrungen Flansch 2)


## Abmessungen


	B1	B2	D1 ∅	D2 ∅	D3 ∅	D4 ∅	D5 ∅	D6 ∅	H1	L1	L2	*N1	**N2	W1	W2
DARQ-B-F03-F03-...	80	4	36	25	5,5	36	25	5,5	50	40	40	4	4	90°	45°
DARQ-B-F04-F03-...	80	4	36	25	5,5	42	30	5,5	50	45	40	4	4	90°	45°
DARQ-B-F04-F04-...	80	4	42	30	5,5	42	30	5,5	50	45	45	4	4	90°	45°
DARQ-B-F05-F03-...	100	5	36	25	5,5	50	35	6,5	60	50	40	4	4	90°	45°
DARQ-B-F05-F04-...	100	5	42	30	5,5	50	35	6,5	60	50	45	4	4	90°	45°
DARQ-B-F05-F05-...	100	5	50	35	6,5	50	35	6,5	60	50	50	4	4	90°	45°
DARQ-B-F07-F04-...	100	5	42	30	5,5	70	55	9	60	70	45	4	4	90°	45°
DARQ-B-F07-F05-...	100	5	50	35	6,5	70	55	9	60	70	50	4	4	90°	45°
DARQ-B-F07-F07-...	100	5	70	55	9	70	55	9	60	70	70	4	4	90°	45°
DARQ-B-F10-F05-...	120	5	50	35	6,5	102	70	11	80	95	50	4	4	90°	45°
DARQ-B-F10-F07-...	120	5	70	55	9	102	70	11	80	95	70	4	4	90°	45°
DARQ-B-F10-F10-...	120	5	102	70	11	102	70	11	80	95	95	4	4	90°	45°
DARQ-B-F12-F07-...	160	6	70	55	9	125	85	13	80	115	70	4	4	90°	45°
DARQ-B-F12-F10-...	160	6	102	70	11	125	85	13	80	115	95	4	4	90°	45°
DARQ-B-F12-F12-...	160	6	125	85	13	125	85	13	80	115	115	4	4	90°	45°


	B1	B2	D1 ∅	D2 ∅	D3 ∅	D4 ∅	D5 ∅	D6 ∅	H1	L1	L2	*N1	**N2	W1	W2
DARQ-B-F14-F10-...	160	6	102	70	11	140	100	17	80	135	95	4	4	90°	45°
DARQ-B-F14-F12-...	160	6	125	85	13	140	100	17	80	135	115	4	4	90°	45°
DARQ-B-F14-F14-...	160	6	140	100	17	140	100	17	80	135	135	4	4	90°	45°
DARQ-B-F16-F12-...	200	6	125	85	13	165	130	21	100	160	115	4	4	90°	45°
DARQ-B-F16-F14-...	200	6	140	100	17	165	130	21	100	160	135	4	4	90°	45°
DARQ-B-F16-F16-...	200	6	165	130	21	165	130	21	100	160	160	4	4	90°	45°
DARQ-B-F25-F14-...	400	10	140	100	17	254	200	17	200	270	135	8	4	45°	22,5°
DARQ-B-F25-F16-...	400	10	165	130	21	254	200	17	200	270	160	8	4	45°	22,5°
DARQ-B-F25-F25-...	400	10	254	200	17	254	200	17	200	270	270	8	4	45°	22,5°
DARQ-B-F30-F16-...	400	10	165	130	21	298	230	21	200	320	160	8	4	45°	22,5°
DARQ-B-F30-F25-...	400	10	254	200	17	298	230	21	200	320	270	8	4	45°	22,5°
DARQ-B-F30-F30-...	400	10	298	200	21	298	230	21	200	320	320	8	4	45°	22,5°

## Bestellangaben

Armatur mit Rohrgewinde				
	Anschluss Armatur	Produktgewicht	Teile-Nr.	Typ
	Rp1/4	600 g	1686625	VZBA-1/4"-GG-63-T-22-F0304-V4V4T
	Rp3/8		1686632	VZBA-3/8"-GG-63-T-22-F0304-V4V4T
	Rp1/2	650 g	1686636	VZBA-1/2"-GG-63-T-22-F0304-V4V4T
	Rp3/4	850 g	1686639	VZBA-3/4"-GG-63-T-22-F0304-V4V4T
	Rp1	1.250 g	1686640	VZBA-1"-GG-63-T-22-F0405-V4V4T
	Rp1 1/4	1.900 g	1686641	VZBA-1 1/4"-GG-63-T-22-F0405-V4V4T
	Rp1 1/2	2.900 g	1686643	VZBA-1 1/2"-GG-63-T-22-F0507-V4V4T
	Rp2	4.500 g	1686646	VZBA-2"-GG-63-T-22-F0507-V4V4T
	Rp2 1/2	9.300 g	1686648	VZBA-2 1/2"-GG-63-T-22-F0710-V4V4T
	Rp3	14.400 g	1686651	VZBA-3"-GG-63-T-22-F0710-V4V4T
Rp4	22.000 g	1686654	VZBA-4"-GG-63-T-22-F10-V4V4T	

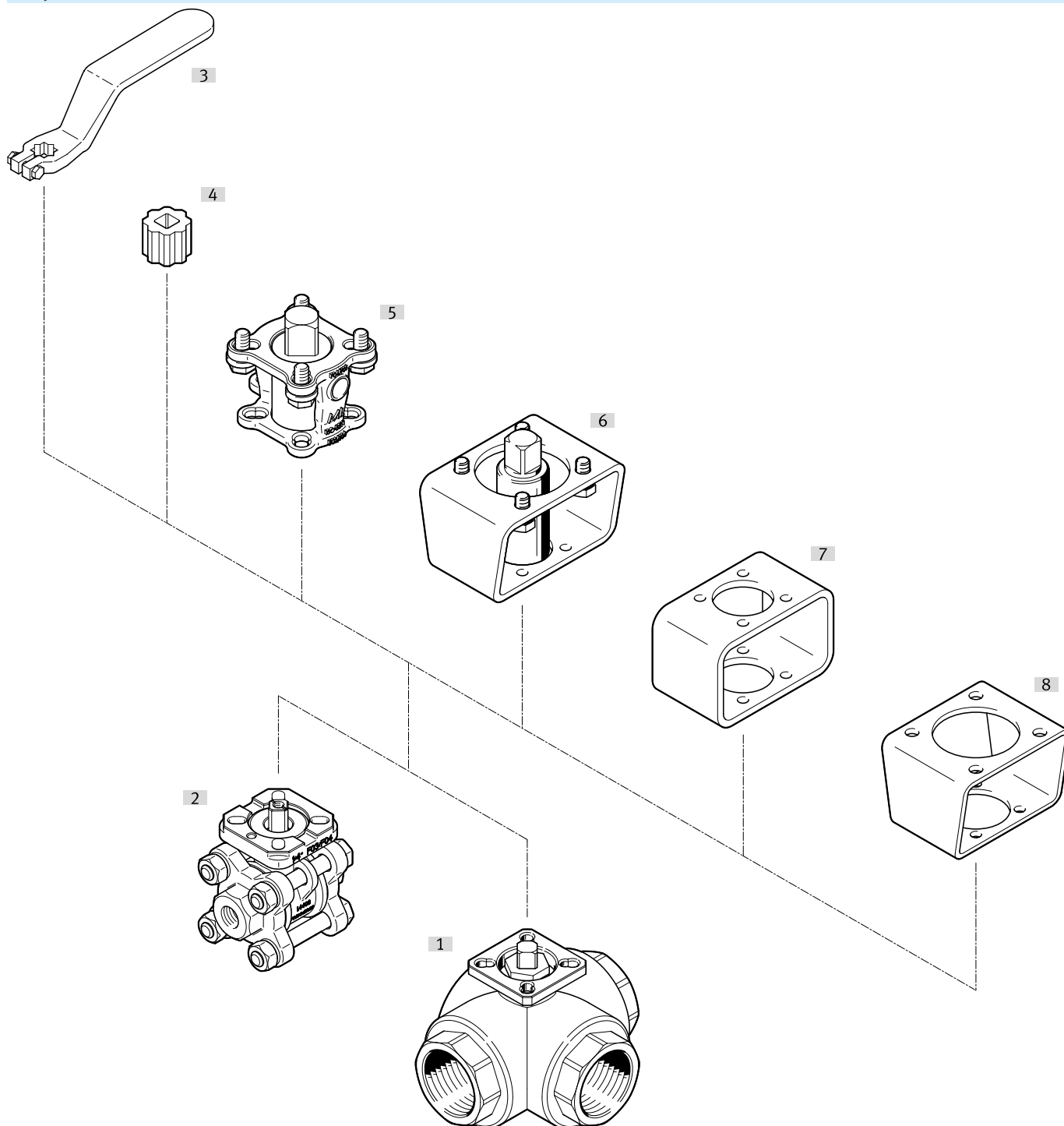
Armatur mit Anschweißenden					
	Anschluss Armatur	Produktgewicht	Teile-Nr.	Typ	
	Schweißenden/Schweißenden	600 g	1686656	VZBA-1/4"-WW-63-T-22-F0304-V4V4T	
			1686662	VZBA-3/8"-WW-63-T-22-F0304-V4V4T	
			1686663	VZBA-1/2"-WW-63-T-22-F0304-V4V4T	
			900 g	1686665	VZBA-3/4"-WW-63-T-22-F0304-V4V4T
			1.250 g	1686689	VZBA-1"-WW-63-T-22-F0405-V4V4T
			1.900 g	1686696	VZBA-1 1/4"-WW-63-T-22-F0405-V4V4T
			2.800 g	1686697	VZBA-1 1/2"-WW-63-T-22-F0507-V4V4T
			4.500 g	1686699	VZBA-2"-WW-63-T-22-F0507-V4V4T
			9.100 g	1686702	VZBA-2 1/2"-WW-63-T-22-F0710-V4V4T
			14.100 g	1686704	VZBA-3"-WW-63-T-22-F0710-V4V4T
		23.300 g	1686705	VZBA-4"-WW-63-T-22-F10-V4V4T	

Armatur mit Rohrgewinde, L-Bohrung				
	Anschluss Armatur	Produktgewicht	Teile-Nr.	Typ
	Rp1/4	700 g	1692210	VZBA-1/4"-GGG-63-32L-F0304-V4V4T
	Rp3/8		1692211	VZBA-3/8"-GGG-63-32L-F0304-V4V4T
	Rp1/2		1692212	VZBA-1/2"-GGG-63-32L-F0304-V4V4T
	Rp3/4	1.000 g	1692214	VZBA-3/4"-GGG-63-32L-F0405-V4V4T
	Rp1	1.600 g	1692215	VZBA-1"-GGG-63-32L-F0405-V4V4T
	Rp1 1/4	2.800 g	1692217	VZBA-1 1/4"-GGG-63-32L-F0405-V4V4T
	Rp1 1/2	3.800 g	1692218	VZBA-1 1/2"-GGG-63-32L-F0405-V4V4T
	Rp2	7.400 g	1692219	VZBA-2"-GGG-63-32L-F0507-V4V4T

Armatur mit Rohrgewinde, T-Bohrung				
	Anschluss Armatur	Produktgewicht	Teile-Nr.	Typ
	Rp1/4	700 g	1692220	VZBA-1/4"-GGG-63-32T-F0304-V4V4T
	Rp3/8		1692221	VZBA-3/8"-GGG-63-32T-F0304-V4V4T
	Rp1/2		1692224	VZBA-1/2"-GGG-63-32T-F0304-V4V4T
	Rp3/4	1.000 g	1692226	VZBA-3/4"-GGG-63-32T-F0405-V4V4T
	Rp1	1.600 g	1692227	VZBA-1"-GGG-63-32T-F0405-V4V4T
	Rp1 1/4	2.800 g	1692228	VZBA-1 1/4"-GGG-63-32T-F0405-V4V4T
	Rp1 1/2	3.800 g	1692229	VZBA-1 1/2"-GGG-63-32T-F0405-V4V4T
	Rp2	7.400 g	1692230	VZBA-2"-GGG-63-32T-F0507-V4V4T

## Peripherieübersicht

## Peripherieübersicht

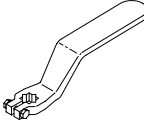


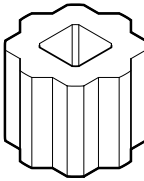
Zubehör		→ Link
Typ/Bestellcode	Beschreibung	
[1] Kugelhahn VZBA	Kugelhahn 3-Wege Messing, Ausführung L-Bohrung oder T-Bohrung	<a href="#">vzba</a>
[2] Kugelhahn VZBA	Kugelhahn 2-Wege Messing	<a href="#">vzba</a>
[3] Handhebel VAOH	Hochlegierter Stahl, rostfrei	<a href="#">21</a>
[4] Reduzierhülse DARQ	<ul style="list-style-type: none"> <li>• Anschluss 1, Funktion Antriebsabgang</li> <li>• Anschluss 2, Funktion Reduzierabgang</li> </ul>	<a href="#">21</a>
[5] Anbausatz DARQ	<ul style="list-style-type: none"> <li>• Anschluss 1, Funktion Antriebsabgang</li> <li>• Anschluss 2, Funktion Reduzierabgang</li> </ul>	<a href="#">22</a>
[6] Anbausatz DARQ-K-...R13	<ul style="list-style-type: none"> <li>• DARQ-K-V-... (Innenvierkant und Außenvierkant)</li> <li>• DARQ-K-Z-... (Innenzweifläch und Außenvierkant)</li> </ul>	<a href="#">23</a>
[7] Montagebrücke DARQ	Funktion Antriebsabgang	<a href="#">23</a>

## Peripherieübersicht

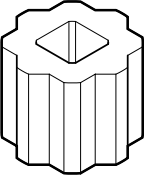
Zubehör		→ Link
Typ/Bestellcode	Beschreibung	
[8] Montagebrücke DARQ	Funktion Reduzierabgang	<a href="#">23</a>

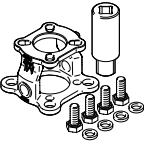
## Zubehör

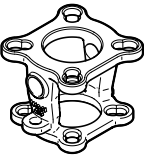
Handhebel VAOH				
	Beschreibung	Produktgewicht	Teile-Nr.	Typ
	für Anschluss Rp1/4 ... Rp3/4	100 g	542702	VAOH-9-H9
	für Anschluss Rp1 ... Rp1 1/4	200 g	542703	VAOH-11-H9
	für Anschluss Rp1 1/2 ... 2	300 g	542704	VAOH-14-H9
	für Anschluss Rp2 1/2 ... Rp3	500 g	542705	VAOH-17-H9
	für Anschluss Rp4	800 g	542706	VAOH-22-H9

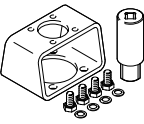
Reduzierhülse DARQ				
	Länge	Produktgewicht	Teile-Nr.	Typ
	11 mm	5 g	8082117	DARQ-R-A-S11-S9-11
		25 g	8082131	DARQ-R-A-S11-S9-11-P5
		50 g	8082140	DARQ-R-A-S11-S9-11-P10
		250 g	8082145	DARQ-R-A-S11-S9-11-P50
	12 mm	7 g	8082116	DARQ-R-A-S11-S8-12
		35 g	8082130	DARQ-R-A-S11-S8-12-P5
	16 mm	10 g	8082121	DARQ-R-A-S14-S12-16
		13 g	8082120	DARQ-R-A-S14-S11-16
		16 g	8082119	DARQ-R-A-S14-S10-16
		18 g	8082118	DARQ-R-A-S14-S9-16
		20 g	8086383	DARQ-R-A-S14-S8-16
		65 g	8082133	DARQ-R-A-S14-S11-16-P5
		90 g	8082132	DARQ-R-A-S14-S9-16-P5
		100 g	8086388	DARQ-R-A-S14-S8-16-P5
		130 g	8082142	DARQ-R-A-S14-S11-16-P10
		180 g	8082141	DARQ-R-A-S14-S9-16-P10
		650 g	8082147	DARQ-R-A-S14-S11-16-P50
		900 g	8082146	DARQ-R-A-S14-S9-16-P50
	17 mm	19 g	8082123	DARQ-R-A-S17-S14-17
		25 g	8086385	DARQ-R-A-S17-S12-17
		29 g	8082122	DARQ-R-A-S17-S11-17
		34 g	8096914	DARQ-R-A-S17-S9-17
		36 g	8086384	DARQ-R-A-S17-S8-17
		95 g	8082135	DARQ-R-A-S17-S14-17-P5
		125 g	8086389	DARQ-R-A-S17-S12-17-P5
		145 g	8082134	DARQ-R-A-S17-S11-17-P5
		190 g	8082143	DARQ-R-A-S17-S14-17-P10
	1.450 g	8082148	DARQ-R-A-S17-S11-17-P50	
	22 mm	46 g	8082126	DARQ-R-A-S22-S17-22
		52 g	8082125	DARQ-R-A-S22-S16-22
		62 g	8082124	DARQ-R-A-S22-S14-22
		75 g	8086386	DARQ-R-A-S22-S11-22
		230 g	8082137	DARQ-R-A-S22-S17-22-P5
		310 g	8082136	DARQ-R-A-S22-S14-22-P5
		460 g	8082144	DARQ-R-A-S22-S17-22-P10
	2.300 g	8082149	DARQ-R-A-S22-S17-22-P50	
	27 mm	80 g	8082127	DARQ-R-A-S27-S22-27
		121 g	8086387	DARQ-R-A-S27-S17-27
		400 g	8082138	DARQ-R-A-S27-S22-27-P5
	36 mm	140 g	8096913	DARQ-R-A-S27-S14-27
		215 g	8082128	DARQ-R-A-S36-S27-36
286 g		8096915	DARQ-R-A-S36-S22-36	
1.075 g		8082139	DARQ-R-A-S36-S27-36-P5	
46 mm	410 g	8082129	DARQ-R-A-S46-S36-46	
	618 g	8215769	DARQ-R-A-S46-S27-46	

## Zubehör

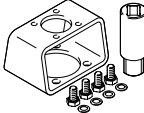
Reduzierhülse DARQ				
	Länge	Produktgewicht	Teile-Nr.	Typ
	46 mm	709 g	8215771	DARQ-R-A-S46-S22-46

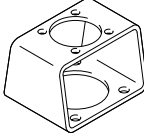
Anbausatz DARQ			
	Produktgewicht	Teile-Nr.	Typ
	232 g	8088299	DARQ-K-V-F04S11-F03S9-R1
	255 g	8088301	DARQ-K-V-F05S14-F03S9-R1
	342 g	8088297	DARQ-K-V-F05S14-F04S11-R1
	563 g	8088302	DARQ-K-V-F07S17-F04S11-R1
	771 g	8088303	DARQ-K-V-F07S17-F05S14-R1
	1.515 g	8088300	DARQ-K-V-F10S22-F05S14-R1
	1.977 g	8215767	DARQ-K-V-F10S27-F07S17-R1
	2.010 g	8088298	DARQ-K-V-F10S22-F07S17-R1

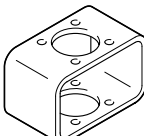
Montagebrücke DARQ			
	Produktgewicht	Teile-Nr.	Typ
	120 g	8087462	DARQ-B-F0405-F0304-R1
	300 g	8087463	DARQ-B-F0507-F0405-R1
	950 g	8087464	DARQ-B-F1012-F10-R1
	1.610 g	8087465	DARQ-B-F0710-F0507-R1

Anbausatz DARQ-K-V			
	Produktgewicht	Teile-Nr.	Typ
	392 g	8084186	DARQ-K-V-F03S9-F03S9-R13
	410 g	8084187	DARQ-K-V-F04S11-F03S9-R13
	480 g	8084188	DARQ-K-V-F04S11-F04S11-R13
	630 g	8084189	DARQ-K-V-F05S14-F03S9-R13
	725 g	8084190	DARQ-K-V-F05S14-F04S11-R13
	823 g	8084192	DARQ-K-V-F07S17-F04S11-R13
	830 g	8084191	DARQ-K-V-F05S14-F05S14-R13
	866 g	8132814	DARQ-K-V-F07S17-F03S9-R13
	926 g	8084193	DARQ-K-V-F07S17-F05S14-R13
	980 g	8084194	DARQ-K-V-F07S17-F07S14-R13
	986 g	8084195	DARQ-K-V-F07S22-F05S11-R13
	1.410 g	8133487	DARQ-K-V-F10S22-F04S11-R13
	1.432 g	8084196	DARQ-K-V-F10S22-F05S14-R13
	1.935 g	8084199	DARQ-K-V-F10S27-F05S14-R13
	2.045 g	8084197	DARQ-K-V-F10S22-F07S17-R13
	2.113 g	8084198	DARQ-K-V-F10S22-F10S22-R13
	2.116 g	8084200	DARQ-K-V-F10S27-F07S17-R13
	2.134 g	8086439	DARQ-K-V-F10S27-F07S14-R13
	2.615 g	8084201	DARQ-K-V-F12S27-F07S17-R13
	2.655 g	8131545	DARQ-K-V-F12S27-F07S14-R13
2.728 g	8133486	DARQ-K-V-F12S27-F05S14-R13	
2.753 g	8084202	DARQ-K-V-F12S27-F10S22-R13	
3.552 g	8084203	DARQ-K-V-F12S27-F12S27-R13	

## Zubehör

Anbausatz DARQ-K-Z			
	Produktgewicht	Teile-Nr.	Typ
	385 g	8085017	DARQ-K-Z-F03S9-F03S9-R13
	400 g	8085016	DARQ-K-Z-F04S11-F03S9-R13
	465 g	8085018	DARQ-K-Z-F04S11-F04S11-R13
	620 g	8085019	DARQ-K-Z-F05S14-F03S9-R13
	710 g	8085020	DARQ-K-Z-F05S14-F04S11-R13
	795 g	8085021	DARQ-K-Z-F05S14-F05S14-R13
	810 g	8085022	DARQ-K-Z-F07S17-F04S11-R13
	890 g	8085023	DARQ-K-Z-F07S17-F05S14-R13
	945 g	8085024	DARQ-K-Z-F07S17-F07S14-R13
	1.396 g	8085026	DARQ-K-Z-F10S22-F05S14-R13
	1.970 g	8085027	DARQ-K-Z-F10S22-F07S17-R13
	1.980 g	8085025	DARQ-K-Z-F10S22-F10S22-R13

Montagebrücke DARQ., Funktion Antriebsabgang			
	Produktgewicht	Teile-Nr.	Typ
	270 g	8082978	DARQ-B-F04-F03-R13
	442 g	8082980	DARQ-B-F05-F03-R13
	461 g	8082981	DARQ-B-F05-F04-R13
	514 g	8082983	DARQ-B-F07-F04-R13
	530 g	8082984	DARQ-B-F07-F05-R13
	836 g	8082986	DARQ-B-F10-F05-R13
	920 g	8082987	DARQ-B-F10-F07-R13
	1.504 g	8082989	DARQ-B-F12-F07-R13
	1.688 g	8082990	DARQ-B-F12-F10-R13
	1.775 g	8082992	DARQ-B-F14-F10-R13
	1.889 g	8082993	DARQ-B-F14-F12-R13
	2.305 g	8083005	DARQ-B-F05-F04-R13-P5
	2.648 g	8082995	DARQ-B-F16-F12-R13
	2.650 g	8083007	DARQ-B-F07-F05-R13-P5
	2.792 g	8082996	DARQ-B-F16-F14-R13
	4.600 g	8083009	DARQ-B-F10-F07-R13-P5
	14.734 g	8082998	DARQ-B-F25-F14-R13
	15.384 g	8082999	DARQ-B-F25-F16-R13
	16.740 g	8083001	DARQ-B-F30-F16-R13
20.250 g	8083002	DARQ-B-F30-F25-R13	

Montagebrücke DARQ., Funktion Reduzierabgang			
	Produktgewicht	Teile-Nr.	Typ
	260 g	8082977	DARQ-B-F03-F03-R13
	275 g	8082979	DARQ-B-F04-F04-R13
	478 g	8082982	DARQ-B-F05-F05-R13
	583 g	8082985	DARQ-B-F07-F07-R13
	1.037 g	8082988	DARQ-B-F10-F10-R13
	1.375 g	8083004	DARQ-B-F04-F04-R13-P5
	1.802 g	8082991	DARQ-B-F12-F12-R13
	1.976 g	8082994	DARQ-B-F14-F14-R13
	2.390 g	8083006	DARQ-B-F05-F05-R13-P5
	2.844 g	8082997	DARQ-B-F16-F16-R13
	2.915 g	8083008	DARQ-B-F07-F07-R13-P5
	5.185 g	8083010	DARQ-B-F10-F10-R13-P5
	18.895 g	8083000	DARQ-B-F25-F25-R13
	21.644 g	8083003	DARQ-B-F30-F30-R13