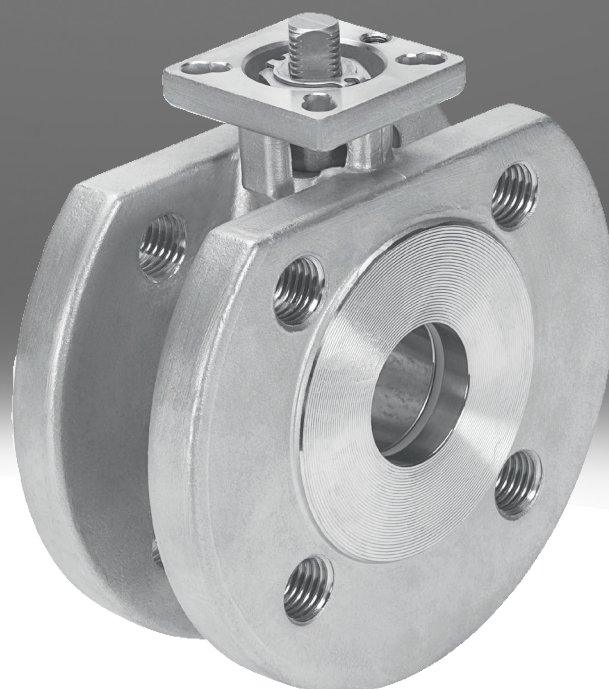


Kugelhahn VZBC

FESTO



Merkmale

Auf einen Blick

Die Kugelhahn-Antriebseinheit VZBC kombiniert einen Kompakt-Flansch-Kugelhahn mit einem doppelt- oder einfachwirkendem Schwenkantrieb. Auch für den Einsatz in Zone 1, 21, 2, 22.

- Kugelhahn-Antriebseinheit mit doppelt- oder einfachwirkendem Schwenkantrieb DAPS
- Kugelhahn in Edelstahl-Ausführung in Kompaktbauweise
- NAMUR-Anschlussbild für Magnetventile/Endschalteranbauten nach VDI/VDE 3845
- Durchfluss in beiden Richtungen vollständig gesperrt oder geöffnet
- Einsatz in Zone 1, 21, 2, 22

Typenschlüssel

001	Baureihe	
VZBC	Kugelhahn	

002	Nenndurchmesser DN	
15	15 mm	
20	20 mm	
25	25 mm	
32	32 mm	
40	40 mm	
50	50 mm	
65	65 mm	
80	80 mm	
100	100 mm	

003	Armatur Anschlussart 1	
F	Rohrverschraubung nach DIN 2633/DIN 2501	

004	Armatur Anschlussart 2	
F	Rohrverschraubung nach DIN 2633/DIN 2501	

005	Nenndruck [bar]	
16	16	
40	40	

006	Ventilfunktion	
22	2/2-Wege	

007	Flanschanschluss	
F0304	Bohrbild 03 und 04	
F0405	Bohrbild 04 und 05	
F0507	Bohrbild 05 und 07	
F07	Bohrbild 07	
F0710	Bohrbild 07 und 10	

008	Werkstoff Gehäuse	
V4	Edelstahl (Chrom-Nickel-Molybdän austenitisch/ 1.4401, 1.4404 (AISI 316L), 1.4408)	

009	Werkstoff Absperelement	
V4	Edelstahl (Chrom-Nickel-Molybdän austenitisch/ 1.4401, 1.4404 (AISI 316L), 1.4408)	

010	Dichtungsmaterial	
T	PTFE	

Datenblatt

Allgemeine Technische Daten

Nennweite DN	15	20	25	32	40	50	65	80	100
Anschluss Armatur	Ringgehäuse mit Gewindeflansch								
Ventilfunktion	2/2								
Konstruktiver Aufbau	2-Wege-Kugelhahn								
Dichtprinzip	weich								
Betätigungsart	mechanisch								
Handhilfsbetätigung	keine								
Schaltstellungsanzeige	Schlitzrichtung = Durchflussrichtung								
Strömungsrichtung	reversibel								
Befestigungsart	Leitungseinbau								
Einbaulage	beliebig								
Basierend auf Norm	EN 1092-1, ISO 5211								
Betätigungsmoment	10 Nm	13 Nm	17 Nm	24 Nm	35 Nm	54 Nm	85 Nm	117 Nm	148 Nm
Innen-Ø	15 mm	20 mm	25 mm	32 mm	38 mm	50 mm	64 mm	76 mm	96 mm
Durchfluss Kv	19,4 m³/h	45,6 m³/h	71,5 m³/h	105 m³/h	170 m³/h	275 m³/h	507 m³/h	905 m³/h	1.414 m³/h
Produktgewicht	1.500 g	2.100 g	2.600 g	3.700 g	4.400 g	6.200 g	10.000 g	14.400 g	20.600 g

Betriebs- und Umweltbedingungen

Nennweite DN	15	20	25	32	40	50	65	80	100
Anschluss Armatur	Ringgehäuse mit Gewindeflansch								
Medium	Druckluft nach ISO 8573-1:2010 [-:-:-], Inerte Gase, Wasser - kein Wasserdampf, neutrale Flüssigkeiten, weitere Durchflussmedien auf Anfrage								
Nenndruck Armatur PN	40						16		
Mediumtemperatur	-10 ... 200°C								
Korrosionsbeständigkeitsklasse KBK ¹⁾	3 - starke Korrosionsbeanspruchung								
CE-Zeichen (siehe Konformitätserklärung)	-			nach EU-Druckgeräte-Richtlinie					
UKCA-Zeichen (siehe Konformitätserklärung)	-			nach UK Vorschriften für Druckgeräte					

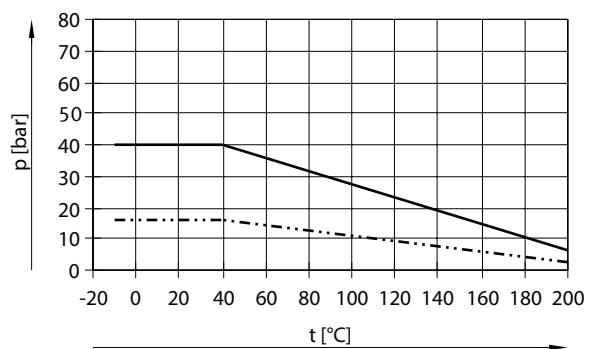
1) Korrosionsbeständigkeitsklasse KBK 3 nach Festo Norm FN 940070

Starke Korrosionsbeanspruchung. Freibewitterung unter gemäßigten korrosiven Bedingungen. Außenliegende sichtbare Teile im direkten Kontakt zur umgebenden industriellen Atmosphäre mit vorrangig funktioneller Anforderung an die Oberfläche.

Werkstoffe

Werkstoff Gehäuse	hochlegierter Stahl rostfrei
Werkstoffnummer Gehäuse	1,4408
Werkstoff Kugel	hochlegierter Stahl rostfrei
Werkstoffnummer Kugel	1,4408
Werkstoff Welle	hochlegierter Stahl rostfrei
Werkstoffnummer Welle	1,4401
Werkstoff Dichtungen	PTFE PTFE-verstärkt
Werkstoff-Hinweis	RoHS konform

Datenblatt

Zulässiger Betriebsdruck p in Abhängigkeit von der Mediumstemperatur t 

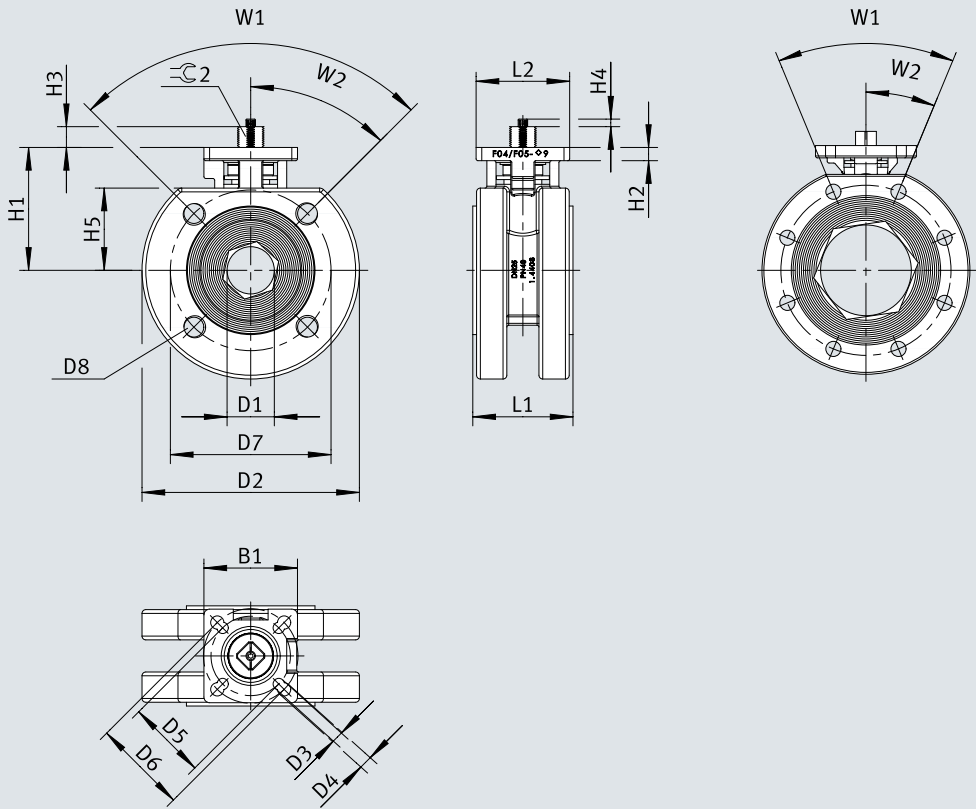
Abmessungen

Abmessungen – Kugelhähne VZBC, 2-Wege, Kompaktbauweise

Download CAD-Daten www.festo.com

VZBC-80/100-...

1:4



Abmessungen

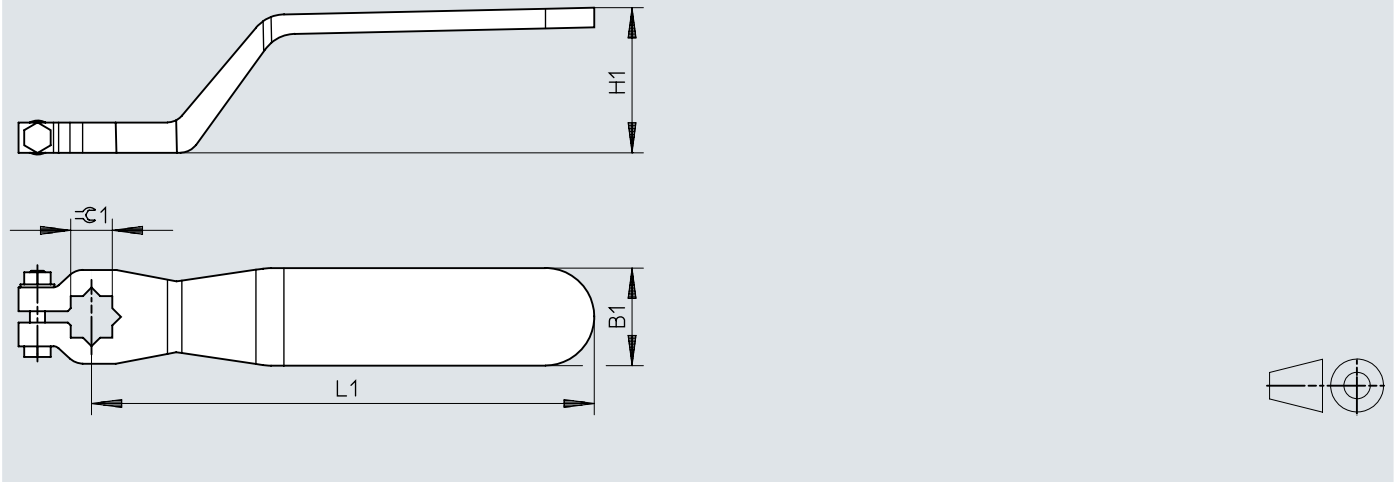
	B1	D1 ∅	D2 ∅ ±5	D3 ∅	D4 ∅	D5 ∅	D6 ∅	D7	D8	n
VZBC-15-FF-40-22-F0304-V4V4T	44,3	15	95	5,5	6	36	42	65	M12	4
VZBC-20-FF-40-22-F0304-V4V4T	44,2	20	105	5,5	6	36	42	75	M12	4
VZBC-25-FF-40-22-F0405-V4V4T	49,5	25	115	6	7	42	50	85	M12	4
VZBC-32-FF-40-22-F0405-V4V4T	49,2	32	140	6	7	42	50	100	M16	4
VZBC-40-FF-40-22-F0507-V4V4T	70	38	150	7	9	50	70	110	M16	4
VZBC-50-FF-40-22-F0507-V4V4T	71	50	165	7	9	50	70	125	M16	4
VZBC-65-FF-16-22-F07-V4V4T	-	65	185	-	9	-	70	145	M16	4
VZBC-80-FF-16-22-F07-V4V4T	-	76	200	-	9	-	70	160	M16	8
VZBC-100-FF-16-22-F0710-V4V4T	-	96	220	9	11	70	102	180	M16	8

	H1	H2	H3 ±0,5	H4	H5	L1 ±1,6	L2	W1	W2	∠ 2 -0,1
VZBC-15-FF-40-22-F0304-V4V4T	60	6	8	5	34,5	40	44,3	90°	45°	9
VZBC-20-FF-40-22-F0304-V4V4T	64	7	9	5	38,5	44	44,2	90°	45°	9
VZBC-25-FF-40-22-F0405-V4V4T	65	7	11	5	44,5	53	49,5	90°	45°	11
VZBC-32-FF-40-22-F0405-V4V4T	70	7	11	-	51	58	49,2	90°	45°	11
VZBC-40-FF-40-22-F0507-V4V4T	76	7	15	-	55	62	62	90°	45°	14
VZBC-50-FF-40-22-F0507-V4V4T	86	7	15	-	63	78	74	90°	45°	14
VZBC-65-FF-16-22-F07-V4V4T	105	11	17	-	82	100	70	90°	45°	17
VZBC-80-FF-16-22-F07-V4V4T	123	11	17	-	94	120	70	45°	22,5°	17
VZBC-100-FF-16-22-F0710-V4V4T	132	13	15	-	105	151	96	45°	22,5°	17

Abmessungen

Abmessungen – Handhebel VAOH

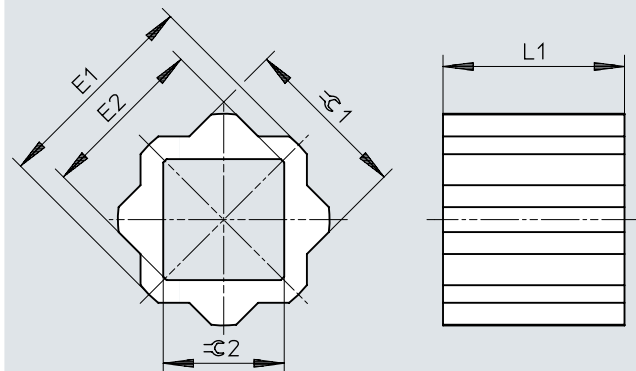
Download CAD-Daten www.festo.com



		B1 ±5	H1 ±5	L1 ±10	$\varnothing 1$ ±0,5
VAOH-9-H9	DN15 ... DN20	21	36	120	9
VAOH-11-H9	DN25 ... DN32	26	40	140	11
VAOH-14-H9	DN40 ... DN50	31	46	180	14
VAOH-17-H9	DN65 ... DN100	36	55	240	17

Abmessungen

Abmessungen – Reduzierhülse DARQ

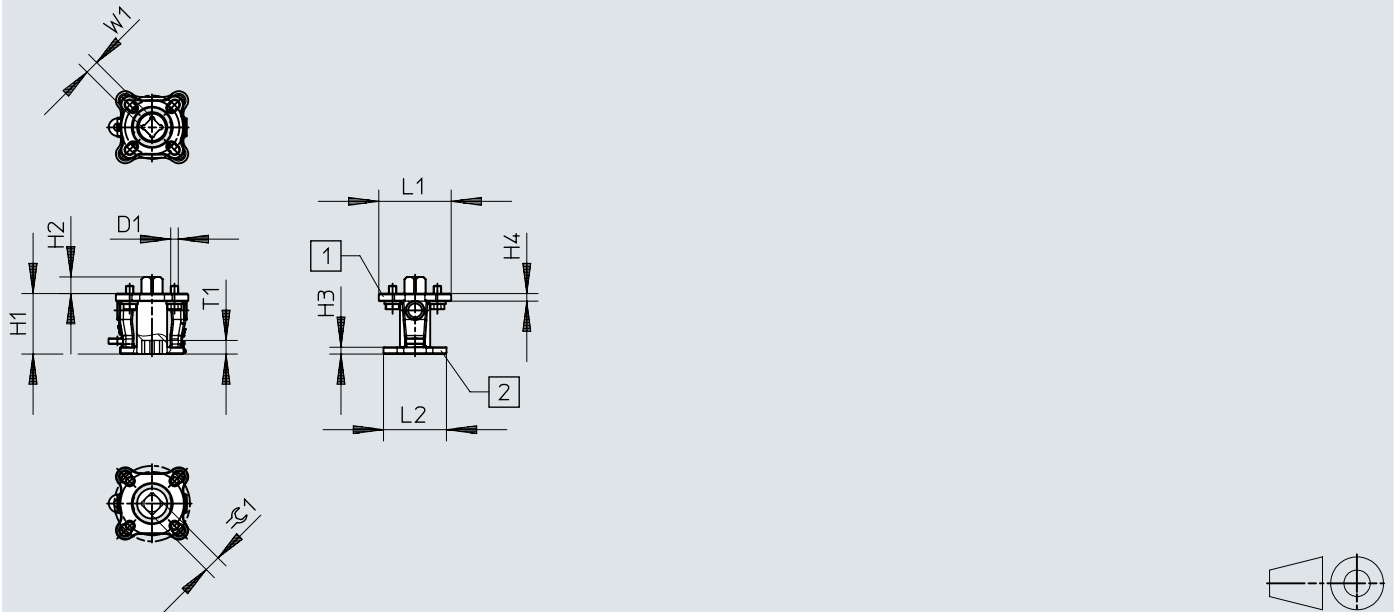
Download CAD-Daten www.festo.com

	E1 +0,1/-0,3	E2 +0,3/-0,1	L1 $\pm 0,2$	$\approx C 1$ -0,02/-0,12	$\approx C 2$ +0,04/+0,18
DARQ-R-A-S11-S8-...	14	11	12	11	8
DARQ-R-A-S11-S9-...	14	12,3	11	11	9
DARQ-R-A-S14-S8-...	18	11	16	14	8
DARQ-R-A-S14-S9-...	18	12,3	16	14	9
DARQ-R-A-S14-S10-...	18	13,3	16	14	10
DARQ-R-A-S14-S11-...	18	14,3	16	14	11
DARQ-R-A-S14-S12-...	18	16,3	16	14	12
DARQ-R-A-S17-S8-...	22	11	17	17	8
DARQ-R-A-S17-S9-...	22	12,3	17	17	9
DARQ-R-A-S17-S11-...	22	14,3	17	17	11
DARQ-R-A-S17-S12-...	22	16,3	17	17	12
DARQ-R-A-S17-S14-...	22	18,3	17	17	14
DARQ-R-A-S22-S11-...	28	14,3	22	22	11
DARQ-R-A-S22-S14-...	28	18,3	22	22	14
DARQ-R-A-S22-S16-...	28	21,3	22	22	16
DARQ-R-A-S22-S17-...	28	22,3	22	22	17
DARQ-R-A-S27-S14-...	36	18,3	27	27	14
DARQ-R-A-S27-S17-...	36	22,3	27	27	17
DARQ-R-A-S27-S22-...	36	28,5	27	27	22
DARQ-R-A-S36-S22-...	48	28,5	36	36	22
DARQ-R-A-S36-S27-...	48	36,1	36	36	27
DARQ-R-A-S46-S22-...	59	28,5	46	46	22
DARQ-R-A-S46-S27-...	59	36,1	46	46	27
DARQ-R-A-S46-S36-...	59	48	46	46	36

Abmessungen

Abmessungen – Anbausatz DARQ

Download CAD-Daten www.festo.com

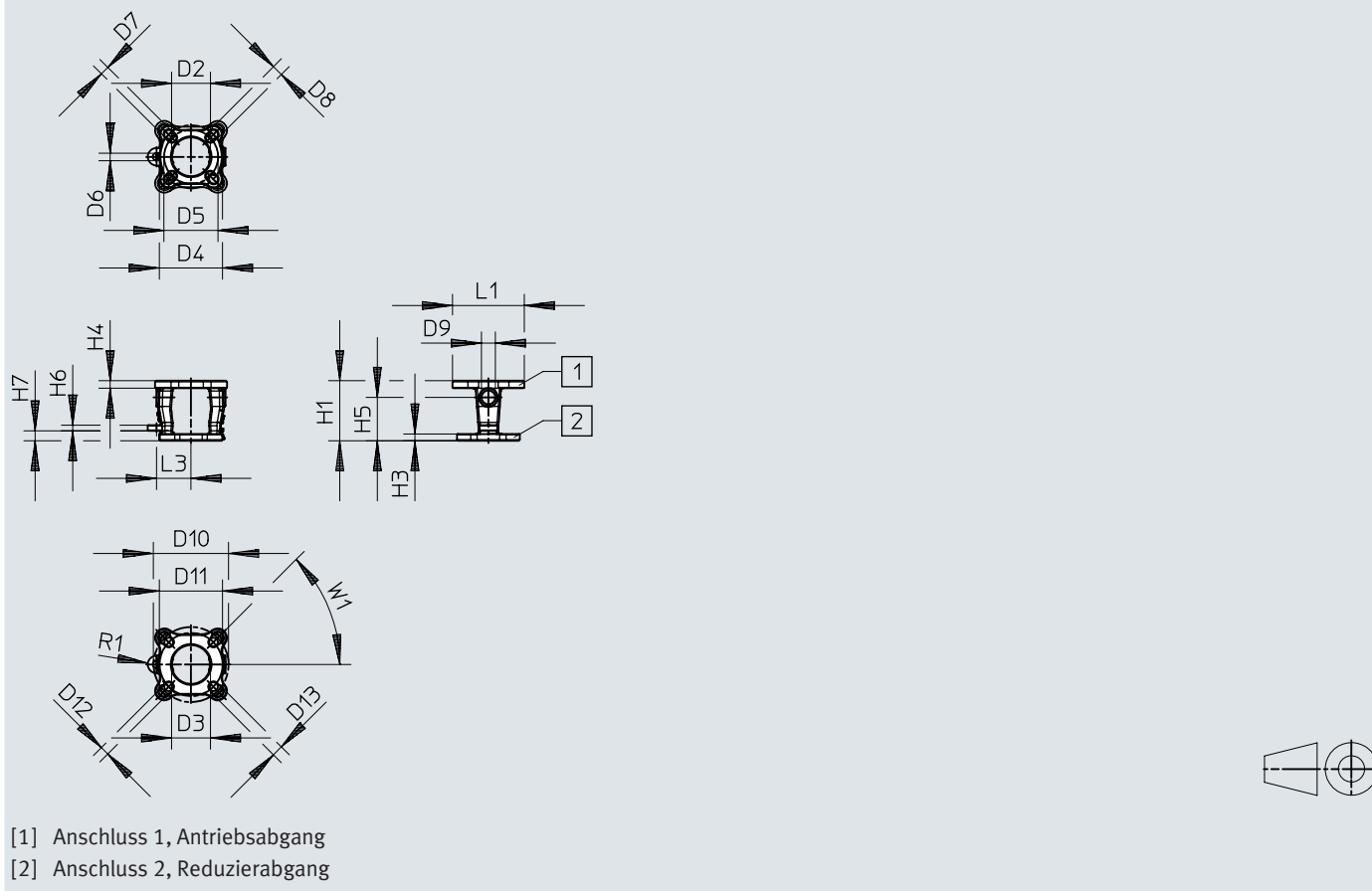


- [1] Anschluss 1, Antriebsabgang
- [2] Anschluss 2, Reduzierabgang

	D1	H1	H2	H3	H4	L1	L2	T1	W1 H11	⊕ 1 h11
DARQ-K-V-F04S11-F03S9-R1	M5	40	11	3,2	5	46	23	9	9	11
DARQ-K-V-F05S14-F03S9-R1	M6	40	15	3,2	5	46	23	9	9	14
DARQ-K-V-F05S14-F04S11-R1	M6	40	15	3,2	5	46	23	11	11	14
DARQ-K-V-F07S17-F04S11-R1	M8	50	18	6	6	66	30,5	11	11	17
DARQ-K-V-F07S17-F05S14-R1	M8	50	18	6	6	66	30,5	15	14	17
DARQ-K-V-F10S22-F05S14-R1	M10	75	23	10	9,5	132,1	63	15	14	22
DARQ-K-V-F10S22-F07S17-R1	M10	75	23	10	9,5	132,1	63	18	17	22
DARQ-K-V-F10S27-F07S17-R1	M10	75	28	10	9,5	132,1	63	18	17	27

Abmessungen

Abmessungen – Montagebrücke DARQ-B-...R1

Download CAD-Daten www.festo.com

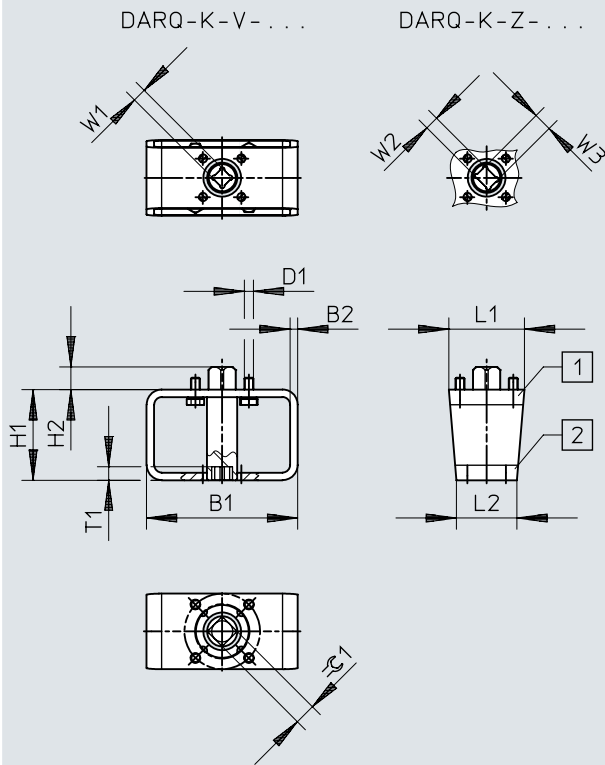
	D2 ø	D3 ø	D4 ø	D5 ø	D6 ø	D7 ø	D8 ø	D9 ø	D10 ø	D11 ø
DARQ-B-F0405-F0304-...	25,9	25,9	42	36	5,1	6,1	6,1	9,4	50	42
DARQ-B-F0507-F0405-...	30,5	36,8	50	42	5,1	7,6	6,6	10,9	70	50
DARQ-B-F0710-F0507-...	38,6	50	70	50	5,1	8,9	7,1	14	102	70
DARQ-B-F1012-F10-...	69,9	76,2	–	102	5,1	–	11,2	17,3	125	102

	D12 ø	D13 ø	H1	H3	H4	H5	H6	H7	L1	L3	W1
DARQ-B-F0405-F0304-...	6,1	7,6	39,9	3,2	5	28,2	3,8	7,1	46	22,9	45°
DARQ-B-F0507-F0405-...	7,6	10,2	50	6	6	36,3	3,8	7,1	66	30,5	45°
DARQ-B-F0710-F0507-...	8,9	10,9	74,9	9,5	9,5	50,5	3,8	7,1	102,1	39,1	45°
DARQ-B-F1012-F10-...	11,2	13	80	10	9,5	58,4	3,8	7,1	132,1	63	45°

Abmessungen

Abmessungen – Anbausatz DARQ

Download CAD-Daten www.festo.com



- [1] Anschluss 1, Antriebsabgang
- [2] Anschluss 2, Reduzierabgang

Abmessungen

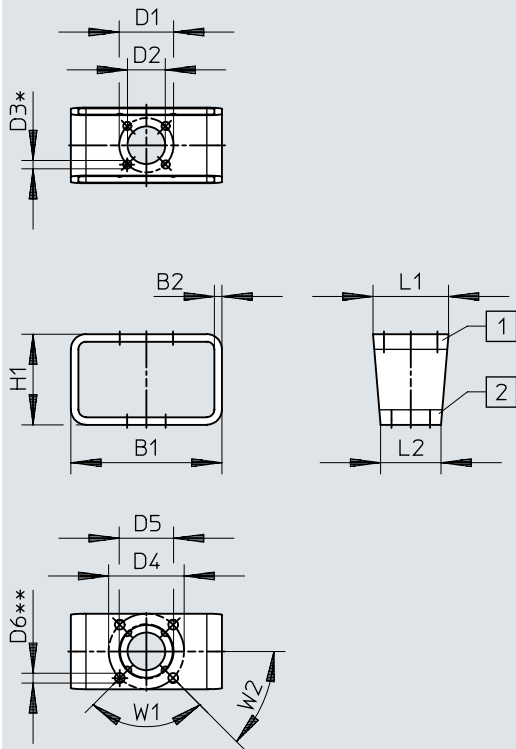
	B1	B2	D1	H1	H2	L1	L2	T1	W1 H11	≈ 1 h11
DARQ-K-V-F03S9-F03S9-...	80	4	M5	50	9	40	40	9	9	9
DARQ-K-V-F04S11-F03S9-...	80	4	M5	50	11	45	40	9	9	11
DARQ-K-V-F04S11-F04S11-...	80	4	M5	50	11	45	45	11	11	11
DARQ-K-V-F05S14-F03S9-...	100	5	M6	60	15	50	40	9	9	14
DARQ-K-V-F05S14-F04S11-...	100	5	M6	60	15	50	45	11	11	14
DARQ-K-V-F05S14-F05S14-...	100	5	M6	60	15	50	50	15	14	14
DARQ-K-V-F07S17-F03S9	100	5	M8	60	18	70	45	9	9	17
DARQ-K-V-F07S17-F04S11-...	100	5	M8	60	18	70	45	11	11	17
DARQ-K-V-F07S17-F05S14-...	100	5	M8	60	18	70	50	15	14	17
DARQ-K-V-F07S17-F07S14-...	100	5	M8	60	18	70	70	15	14	17
DARQ-K-V-F07S22-F05S11-...	100	5	M8	60	23	70	50	11	11	22
DARQ-K-V-F10S22-F04S11	120	5	M10	80	22,5	95	50	11	11	22
DARQ-K-V-F10S22-F05S14-...	120	5	M10	80	22,5	95	50	15	14	22
DARQ-K-V-F10S22-F07S17-...	120	5	M10	80	22,5	95	70	18	17	22
DARQ-K-V-F10S22-F10S22-...	120	5	M10	80	22,5	95	95	22,5	22	22
DARQ-K-V-F10S27-F05S14-...	120	5	M10	80	27,5	95	50	15	14	27
DARQ-K-V-F10S27-F07S14-...	120	5	M10	80	27,5	95	70	15	14	27
DARQ-K-V-F10S27-F07S17-...	120	5	M10	80	27,5	95	70	18	17	27
DARQ-K-V-F12S27-F05S14	160	6	M12	80	27	115	70	15	14	27
DARQ-K-V-F12S27-F07S14	160	6	M12	80	27	115	70	15	14	27
DARQ-K-V-F12S27-F07S17-...	160	6	M12	80	27	115	70	18	17	27
DARQ-K-V-F12S27-F10S22-...	160	6	M12	80	27	115	95	22,5	22	27
DARQ-K-V-F12S27-F12S27-...	160	6	M12	80	27	115	115	27,5	27	27

	B1	B2	D1	H1	H2	L1	L2	T1	W2 -0,1	W3 H11	≈ 1 h11
DARQ-K-Z-F03S9-F03S9-...	80	4	M5	50	9	40	40	14	9	12,1	9
DARQ-K-Z-F04S11-F03S9-...	80	4	M5	50	11	45	40	14	9	12,1	11
DARQ-K-Z-F04S11-F04S11-...	80	4	M5	50	11	45	45	17	11	14,1	11
DARQ-K-Z-F05S14-F03S9-...	100	5	M6	60	15	50	40	14	9	12,1	14
DARQ-K-Z-F05S14-F04S11-...	100	5	M6	60	15	50	45	17	11	14,1	14
DARQ-K-Z-F05S14-F05S14-...	100	5	M6	60	15	50	50	21	14	18,1	14
DARQ-K-Z-F07S17-F04S11-...	100	5	M8	60	18	70	45	17	11	14,1	17
DARQ-K-Z-F07S17-F05S14-...	100	5	M8	60	18	70	50	21	14	18,1	17
DARQ-K-Z-F07S17-F07S14-...	100	5	M8	60	18	70	70	21	14	18,1	17
DARQ-K-Z-F10S22-F05S14-...	120	5	M10	80	22,5	95	50	21	14	18,1	22
DARQ-K-Z-F10S22-F07S17-...	120	5	M10	80	22,5	95	70	26	17	22,2	22
DARQ-K-Z-F10S22-F10S22-...	120	5	M10	80	22,5	95	95	33	22	28,2	22

Abmessungen

Abmessungen – Montagebrücke DARQ

Download CAD-Daten www.festo.com




- [1] Antriebsabgang Flansch 1
- [2] Reduzierabgang Flansch 2
- [3] * = N1 (Anzahl der Bohrungen Flansch 1)
- [4] ** = N2 (Anzahl der Bohrungen Flansch 2)

Abmessungen

	B1	B2	D1 ∅	D2 ∅	D3 ∅	D4 ∅	D5 ∅	D6 ∅	H1	L1	L2	*N1	**N2	W1	W2
DARQ-B-F03-F03-...	80	4	36	25	5,5	36	25	5,5	50	40	40	4	4	90°	45°
DARQ-B-F04-F03-...	80	4	36	25	5,5	42	30	5,5	50	45	40	4	4	90°	45°
DARQ-B-F04-F04-...	80	4	42	30	5,5	42	30	5,5	50	45	45	4	4	90°	45°
DARQ-B-F05-F03-...	100	5	36	25	5,5	50	35	6,5	60	50	40	4	4	90°	45°
DARQ-B-F05-F04-...	100	5	42	30	5,5	50	35	6,5	60	50	45	4	4	90°	45°
DARQ-B-F05-F05-...	100	5	50	35	6,5	50	35	6,5	60	50	50	4	4	90°	45°
DARQ-B-F07-F04-...	100	5	42	30	5,5	70	55	9	60	70	45	4	4	90°	45°
DARQ-B-F07-F05-...	100	5	50	35	6,5	70	55	9	60	70	50	4	4	90°	45°
DARQ-B-F07-F07-...	100	5	70	55	9	70	55	9	60	70	70	4	4	90°	45°
DARQ-B-F10-F05-...	120	5	50	35	6,5	102	70	11	80	95	50	4	4	90°	45°
DARQ-B-F10-F07-...	120	5	70	55	9	102	70	11	80	95	70	4	4	90°	45°
DARQ-B-F10-F10-...	120	5	102	70	11	102	70	11	80	95	95	4	4	90°	45°
DARQ-B-F12-F07-...	160	6	70	55	9	125	85	13	80	115	70	4	4	90°	45°
DARQ-B-F12-F10-...	160	6	102	70	11	125	85	13	80	115	95	4	4	90°	45°
DARQ-B-F12-F12-...	160	6	125	85	13	125	85	13	80	115	115	4	4	90°	45°

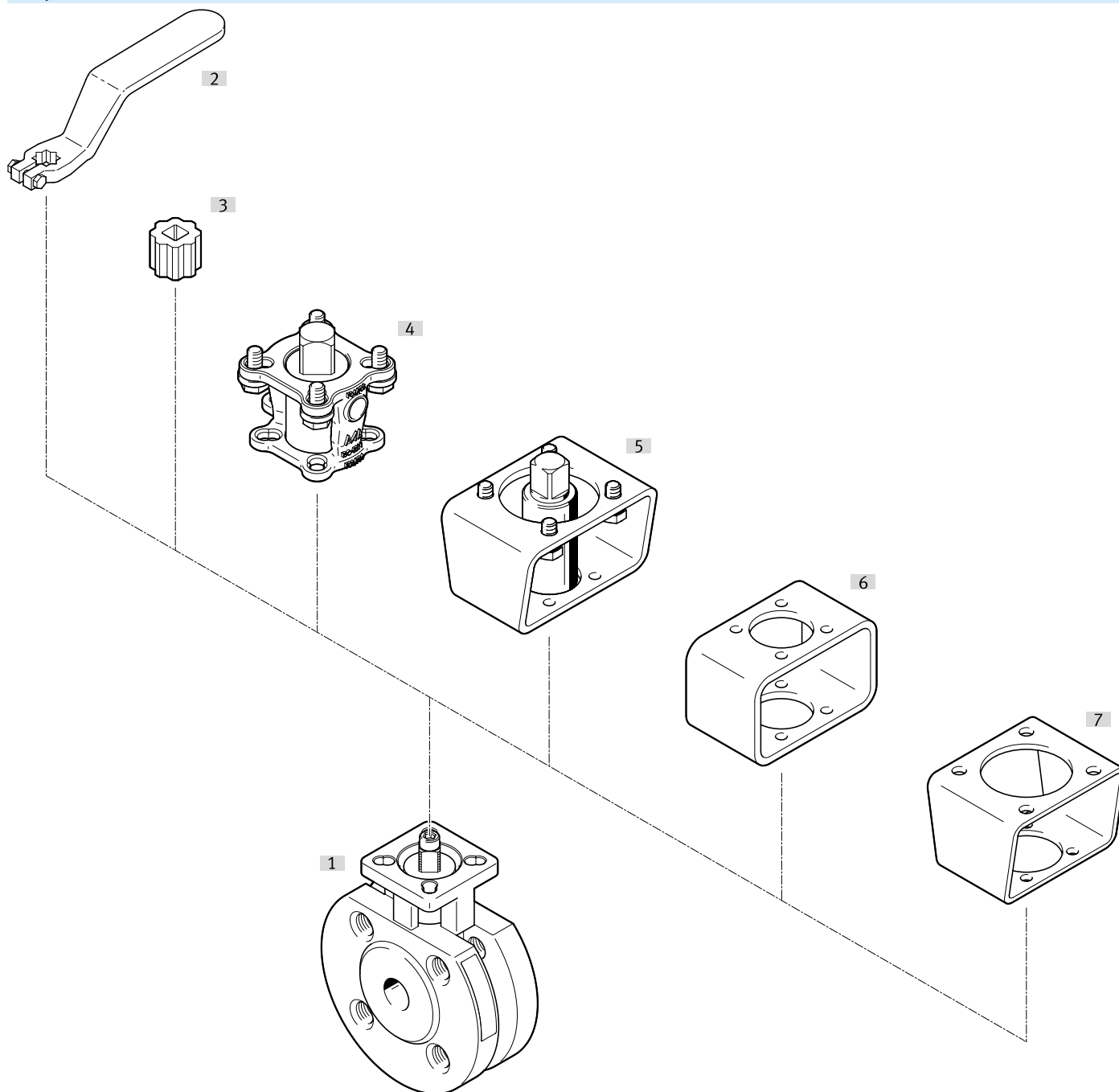
	B1	B2	D1 ∅	D2 ∅	D3 ∅	D4 ∅	D5 ∅	D6 ∅	H1	L1	L2	*N1	**N2	W1	W2
DARQ-B-F14-F10-...	160	6	102	70	11	140	100	17	80	135	95	4	4	90°	45°
DARQ-B-F14-F12-...	160	6	125	85	13	140	100	17	80	135	115	4	4	90°	45°
DARQ-B-F14-F14-...	160	6	140	100	17	140	100	17	80	135	135	4	4	90°	45°
DARQ-B-F16-F12-...	200	6	125	85	13	165	130	21	100	160	115	4	4	90°	45°
DARQ-B-F16-F14-...	200	6	140	100	17	165	130	21	100	160	135	4	4	90°	45°
DARQ-B-F16-F16-...	200	6	165	130	21	165	130	21	100	160	160	4	4	90°	45°
DARQ-B-F25-F14-...	400	10	140	100	17	254	200	17	200	270	135	8	4	45°	22,5°
DARQ-B-F25-F16-...	400	10	165	130	21	254	200	17	200	270	160	8	4	45°	22,5°
DARQ-B-F25-F25-...	400	10	254	200	17	254	200	17	200	270	270	8	4	45°	22,5°
DARQ-B-F30-F16-...	400	10	165	130	21	298	230	21	200	320	160	8	4	45°	22,5°
DARQ-B-F30-F25-...	400	10	254	200	17	298	230	21	200	320	270	8	4	45°	22,5°
DARQ-B-F30-F30-...	400	10	298	200	21	298	230	21	200	320	320	8	4	45°	22,5°

Bestellangaben

Bestellangaben				
	Anschluss Armatur	Produktgewicht	Teile-Nr.	Typ
	Ringgehäuse mit Gewindeflansch	1.500 g	1692198	VZBC-15-FF-40-22-F0304-V4V4T
		2.100 g	1692200	VZBC-20-FF-40-22-F0304-V4V4T
		2.600 g	1692201	VZBC-25-FF-40-22-F0405-V4V4T
		3.700 g	1692202	VZBC-32-FF-40-22-F0405-V4V4T
		4.400 g	1692204	VZBC-40-FF-40-22-F0507-V4V4T
		6.200 g	1692206	VZBC-50-FF-40-22-F0507-V4V4T
		10.000 g	1692207	VZBC-65-FF-16-22-F07-V4V4T
		14.400 g	1692208	VZBC-80-FF-16-22-F07-V4V4T
		20.600 g	1692209	VZBC-100-FF-16-22-F0710-V4V4T

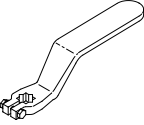
Peripherieübersicht

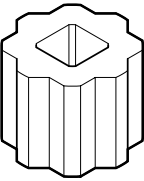
Peripherieübersicht



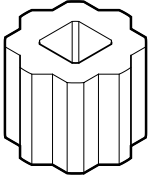
Zubehör		→ Link
Typ/Bestellcode	Beschreibung	
[1] Kugelhahn VZBC	2-Wege Kugelhahn aus Edelstahl	vzbc
[2] Handhebel VAOH	Hochlegierter Stahl, rostfrei	18
[3] Reduzierhülse DARQ	<ul style="list-style-type: none"> • Anschluss 1, Funktion Antriebsabgang • Anschluss 2, Funktion Reduzierabgang 	18
[4] Anbausatz DARQ	<ul style="list-style-type: none"> • Anschluss 1, Funktion Antriebsabgang • Anschluss 2, Funktion Reduzierabgang 	19
[5] Anbausatz DARQ-K-...R13	<ul style="list-style-type: none"> • DARQ-K-V-... (Innenvierkant und Außenvierkant) • DARQ-K-Z-... (Innenzweiflach und Außenvierkant) 	20
[6] Montagebrücke DARQ	Funktion Antriebsabgang	20
[7] Montagebrücke DARQ	Funktion Reduzierabgang	20

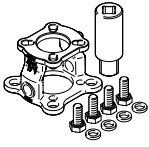
Zubehör

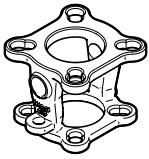
Handhebel VAOH				
	Beschreibung	Produktgewicht	Teile-Nr.	Typ
	für Anschluss DN15 ... DN20	100 g	542702	VAOH-9-H9
	für Anschluss DN25 ... DN32	200 g	542703	VAOH-11-H9
	für Anschluss DN40 ... DN50	300 g	542704	VAOH-14-H9
	für Anschluss DN65 ... DN100	500 g	542705	VAOH-17-H9

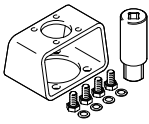
Reduzierhülse DARQ				
	Länge	Produktgewicht	Teile-Nr.	Typ
	11 mm	5 g	8082117	DARQ-R-A-S11-S9-11
		25 g	8082131	DARQ-R-A-S11-S9-11-P5
		50 g	8082140	DARQ-R-A-S11-S9-11-P10
		250 g	8082145	DARQ-R-A-S11-S9-11-P50
	12 mm	7 g	8082116	DARQ-R-A-S11-S8-12
		35 g	8082130	DARQ-R-A-S11-S8-12-P5
	16 mm	10 g	8082121	DARQ-R-A-S14-S12-16
		13 g	8082120	DARQ-R-A-S14-S11-16
		16 g	8082119	DARQ-R-A-S14-S10-16
		18 g	8082118	DARQ-R-A-S14-S9-16
		20 g	8086383	DARQ-R-A-S14-S8-16
		65 g	8082133	DARQ-R-A-S14-S11-16-P5
		90 g	8082132	DARQ-R-A-S14-S9-16-P5
		100 g	8086388	DARQ-R-A-S14-S8-16-P5
		130 g	8082142	DARQ-R-A-S14-S11-16-P10
		180 g	8082141	DARQ-R-A-S14-S9-16-P10
		650 g	8082147	DARQ-R-A-S14-S11-16-P50
		900 g	8082146	DARQ-R-A-S14-S9-16-P50
	17 mm	19 g	8082123	DARQ-R-A-S17-S14-17
		25 g	8086385	DARQ-R-A-S17-S12-17
		29 g	8082122	DARQ-R-A-S17-S11-17
		34 g	8096914	DARQ-R-A-S17-S9-17
		36 g	8086384	DARQ-R-A-S17-S8-17
		95 g	8082135	DARQ-R-A-S17-S14-17-P5
		125 g	8086389	DARQ-R-A-S17-S12-17-P5
		145 g	8082134	DARQ-R-A-S17-S11-17-P5
		190 g	8082143	DARQ-R-A-S17-S14-17-P10
		1.450 g	8082148	DARQ-R-A-S17-S11-17-P50
	22 mm	46 g	8082126	DARQ-R-A-S22-S17-22
		52 g	8082125	DARQ-R-A-S22-S16-22
		62 g	8082124	DARQ-R-A-S22-S14-22
		75 g	8086386	DARQ-R-A-S22-S11-22
		230 g	8082137	DARQ-R-A-S22-S17-22-P5
		310 g	8082136	DARQ-R-A-S22-S14-22-P5
		460 g	8082144	DARQ-R-A-S22-S17-22-P10
		2.300 g	8082149	DARQ-R-A-S22-S17-22-P50
	27 mm	80 g	8082127	DARQ-R-A-S27-S22-27
		121 g	8086387	DARQ-R-A-S27-S17-27
		400 g	8082138	DARQ-R-A-S27-S22-27-P5
	36 mm	140 g	8096913	DARQ-R-A-S27-S14-27
215 g		8082128	DARQ-R-A-S36-S27-36	
286 g		8096915	DARQ-R-A-S36-S22-36	
1.075 g		8082139	DARQ-R-A-S36-S27-36-P5	
46 mm	410 g	8082129	DARQ-R-A-S46-S36-46	
	618 g	8215769	DARQ-R-A-S46-S27-46	

Zubehör

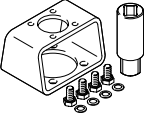
Reduzierhülse DARQ				
	Länge	Produktgewicht	Teile-Nr.	Typ
	46 mm	709 g	8215771	DARQ-R-A-S46-S22-46

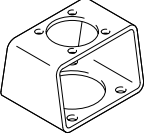
Anbausatz DARQ				
	Produktgewicht	Teile-Nr.	Typ	
	232 g	8088299	DARQ-K-V-F04S11-F03S9-R1	
	255 g	8088301	DARQ-K-V-F05S14-F03S9-R1	
	342 g	8088297	DARQ-K-V-F05S14-F04S11-R1	
	563 g	8088302	DARQ-K-V-F07S17-F04S11-R1	
	771 g	8088303	DARQ-K-V-F07S17-F05S14-R1	
	1.515 g	8088300	DARQ-K-V-F10S22-F05S14-R1	
	1.977 g	8215767	DARQ-K-V-F10S27-F07S17-R1	
	2.010 g	8088298	DARQ-K-V-F10S22-F07S17-R1	

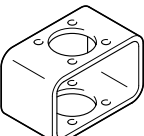
Montagebrücke DARQ				
	Produktgewicht	Teile-Nr.	Typ	
	120 g	8087462	DARQ-B-F0405-F0304-R1	
	300 g	8087463	DARQ-B-F0507-F0405-R1	
	950 g	8087464	DARQ-B-F1012-F10-R1	
	1.610 g	8087465	DARQ-B-F0710-F0507-R1	

Anbausatz DARQ-K-V				
	Produktgewicht	Teile-Nr.	Typ	
	392 g	8084186	DARQ-K-V-F03S9-F03S9-R13	
	410 g	8084187	DARQ-K-V-F04S11-F03S9-R13	
	480 g	8084188	DARQ-K-V-F04S11-F04S11-R13	
	630 g	8084189	DARQ-K-V-F05S14-F03S9-R13	
	725 g	8084190	DARQ-K-V-F05S14-F04S11-R13	
	823 g	8084192	DARQ-K-V-F07S17-F04S11-R13	
	830 g	8084191	DARQ-K-V-F05S14-F05S14-R13	
	866 g	8132814	DARQ-K-V-F07S17-F03S9-R13	
	926 g	8084193	DARQ-K-V-F07S17-F05S14-R13	
	980 g	8084194	DARQ-K-V-F07S17-F07S14-R13	
	986 g	8084195	DARQ-K-V-F07S22-F05S11-R13	
	1.410 g	8133487	DARQ-K-V-F10S22-F04S11-R13	
	1.432 g	8084196	DARQ-K-V-F10S22-F05S14-R13	
	1.935 g	8084199	DARQ-K-V-F10S27-F05S14-R13	
	2.045 g	8084197	DARQ-K-V-F10S22-F07S17-R13	
	2.113 g	8084198	DARQ-K-V-F10S22-F10S22-R13	
	2.116 g	8084200	DARQ-K-V-F10S27-F07S17-R13	
	2.134 g	8086439	DARQ-K-V-F10S27-F07S14-R13	
	2.615 g	8084201	DARQ-K-V-F12S27-F07S17-R13	
	2.655 g	8131545	DARQ-K-V-F12S27-F07S14-R13	
	2.728 g	8133486	DARQ-K-V-F12S27-F05S14-R13	
	2.753 g	8084202	DARQ-K-V-F12S27-F10S22-R13	
3.552 g	8084203	DARQ-K-V-F12S27-F12S27-R13		

Zubehör

Anbausatz DARQ-K-Z			
	Produktgewicht	Teile-Nr.	Typ
	385 g	8085017	DARQ-K-Z-F03S9-F03S9-R13
	400 g	8085016	DARQ-K-Z-F04S11-F03S9-R13
	465 g	8085018	DARQ-K-Z-F04S11-F04S11-R13
	620 g	8085019	DARQ-K-Z-F05S14-F03S9-R13
	710 g	8085020	DARQ-K-Z-F05S14-F04S11-R13
	795 g	8085021	DARQ-K-Z-F05S14-F05S14-R13
	810 g	8085022	DARQ-K-Z-F07S17-F04S11-R13
	890 g	8085023	DARQ-K-Z-F07S17-F05S14-R13
	945 g	8085024	DARQ-K-Z-F07S17-F07S14-R13
	1.396 g	8085026	DARQ-K-Z-F10S22-F05S14-R13
	1.970 g	8085027	DARQ-K-Z-F10S22-F07S17-R13
	1.980 g	8085025	DARQ-K-Z-F10S22-F10S22-R13

Montagebrücke DARQ., Funktion Antriebsabgang			
	Produktgewicht	Teile-Nr.	Typ
	270 g	8082978	DARQ-B-F04-F03-R13
	442 g	8082980	DARQ-B-F05-F03-R13
	461 g	8082981	DARQ-B-F05-F04-R13
	514 g	8082983	DARQ-B-F07-F04-R13
	530 g	8082984	DARQ-B-F07-F05-R13
	836 g	8082986	DARQ-B-F10-F05-R13
	920 g	8082987	DARQ-B-F10-F07-R13
	1.504 g	8082989	DARQ-B-F12-F07-R13
	1.688 g	8082990	DARQ-B-F12-F10-R13
	1.775 g	8082992	DARQ-B-F14-F10-R13
	1.889 g	8082993	DARQ-B-F14-F12-R13
	2.305 g	8083005	DARQ-B-F05-F04-R13-P5
	2.648 g	8082995	DARQ-B-F16-F12-R13
	2.650 g	8083007	DARQ-B-F07-F05-R13-P5
	2.792 g	8082996	DARQ-B-F16-F14-R13
	4.600 g	8083009	DARQ-B-F10-F07-R13-P5
	14.734 g	8082998	DARQ-B-F25-F14-R13
	15.384 g	8082999	DARQ-B-F25-F16-R13
	16.740 g	8083001	DARQ-B-F30-F16-R13
20.250 g	8083002	DARQ-B-F30-F25-R13	

Montagebrücke DARQ., Funktion Reduzierabgang			
	Produktgewicht	Teile-Nr.	Typ
	260 g	8082977	DARQ-B-F03-F03-R13
	275 g	8082979	DARQ-B-F04-F04-R13
	478 g	8082982	DARQ-B-F05-F05-R13
	583 g	8082985	DARQ-B-F07-F07-R13
	1.037 g	8082988	DARQ-B-F10-F10-R13
	1.375 g	8083004	DARQ-B-F04-F04-R13-P5
	1.802 g	8082991	DARQ-B-F12-F12-R13
	1.976 g	8082994	DARQ-B-F14-F14-R13
	2.390 g	8083006	DARQ-B-F05-F05-R13-P5
	2.844 g	8082997	DARQ-B-F16-F16-R13
	2.915 g	8083008	DARQ-B-F07-F07-R13-P5
	5.185 g	8083010	DARQ-B-F10-F10-R13-P5
	18.895 g	8083000	DARQ-B-F25-F25-R13
	21.644 g	8083003	DARQ-B-F30-F30-R13