

Kugelhahn VZBM

FESTO



Merkmale

Auf einen Blick

2-Wege, 3-Wege-Kugelhahn VZBM aus Messing mit L- und T-Bohrung. VZBM kann automatisiert oder mit Handhebel betätigt werden.

- Messing-Ausführung
- Rohrgewinde nach EN 10226-1

Typenschlüssel

001	Baureihe	
VZBM	Kugelhahn	

002	Nenndurchmesser DN	
1/4	1/4"	
3/8	3/8"	
1/2	1/2"	
3/4	3/4"	
1	1"	
1 1/4	1 1/4"	
1 1/2	1 1/2"	
2	2"	

003	Anschluss Armatur	
RP	Rp-Gewinde	

004	Nenndruck[bar]	
25	25	
40	40	
50	50	

005	Bauart	
D	Zweiteilig	
F	Vierteilig	

006	Ventilfunktion	
2	2/2-Wege	
3L	3/2-Wege, L-Bohrung	
3T	3/2-Wege, T-Bohrung	

007	Flanschanschluss	
	Ohne	
F03	Bohrbild 03	
F0304	Bohrbild 03 und 04	
F0405	Bohrbild 04 und 05	
F05	Bohrbild 05	

008	Betätigungsart	
	Über Antrieb	
M	Mit Handhebel	

009	Werkstoff Gehäuse	
B2	Messing, vernickelt	

010	Werkstoff Absperrerelement	
B3	Messing, verchromt	

Datenblatt

Allgemeine Technische Daten 3-Wege

Anschluss Armatur	Rp1/4	Rp3/8	Rp1/2	Rp3/4	Rp1	Rp1 1/4	Rp1 1/2	Rp2
Nennweite DN	8	10	15	20	25	32	40	50
Ventilfunktion	3/2							
Konstruktiver Aufbau	3-Wege-Kugelhahn, L-Bohrung, T-Bohrung							
Dichtprinzip	weich							
Betätigungsart	mechanisch							
Schaltstellungsanzeige	Schlitzrichtung = Durchflussrichtung							
Strömungsrichtung	reversibel							
Befestigungsart	Leitungseinbau							
Einbaulage	beliebig							
Basierend auf Norm	EN 10226-1, ISO 5211							
Losbrechmoment bei Druckdifferenz Nenndruck Armatur PN	6		6,9	8	11	16,7	26,7	36
Innen-Ø	8 mm	10 mm	14,1 mm	17,6 mm	25 mm	32 mm	38 mm	45 mm
Durchfluss Kv	-							

Betriebs- und Umweltbedingungen 3-Wege

Anschluss Armatur	Rp1/4	Rp3/8	Rp1/2	Rp3/4	Rp1	Rp1 1/4	Rp1 1/2	Rp2
Nenndruck Armatur PN	40						25	
Mediumtemperatur	-20 ... 130°C							
Medium	Druckluft nach ISO 8573-1:2010 [-:--:], Inerte Gase, Wasser - kein Wasserdampf, neutrale Flüssigkeiten							
CE-Zeichen (siehe Konformitätserklärung) ¹⁾	nach EU-Druckgeräte-Richtlinie							

1) Weitere Informationen www.festo.com/sp siehe Zertifikate.

Werkstoffe 3-Wege

Werkstoff Gehäuse	Messing, vernickelt
Werkstoff Kugel	Messing, verchromt
Werkstoff Welle	Messing
Werkstoff Dichtungen	HNBR, PTFE
Werkstoff-Hinweis	RoHS konform

Allgemeine Technische Daten manuell

Anschluss Armatur	Rp1/4	Rp3/8	Rp1/2	Rp3/4	Rp1	Rp1 1/4	Rp1 1/2
Nennweite DN	8	10	15	20	25	32	40
Ventilfunktion	2/2						
Konstruktiver Aufbau	2-Wege-Kugelhahn						
Dichtprinzip	weich						
Betätigungsart	mechanisch						
Schaltstellungsanzeige	Schlitzrichtung = Durchflussrichtung						
Strömungsrichtung	reversibel						
Befestigungsart	Leitungseinbau						
Einbaulage	beliebig						
Basierend auf Norm	EN 10226-1						
Betätigungsmoment bei Druckdifferenz Nenndruck Armatur	7,5		9	20	25	37	50
Innen-Ø	10 mm		15 mm	20 mm	25 mm	32 mm	40 mm
Durchfluss Kv	6 m³/h	8 m³/h	15 m³/h	28 m³/h	39 m³/h	84 m³/h	156 m³/h

Datenblatt

Betriebs- und Umweltbedingungen manuell

Anschluss Armatur	Rp1/4	Rp3/8	Rp1/2	Rp3/4	Rp1	Rp1 1/4	Rp1 1/2
Nenndruck Armatur PN	50				40		
Mediumtemperatur	-15 ... 120°C						
Medium	Druckluft nach ISO 8573-1:2010 [:-::-], Inerte Gase, Wasser - kein Wasserdampf, neutrale Flüssigkeiten						
CE-Zeichen (siehe Konformitätserklärung) ¹⁾	nach EU-Druckgeräte-Richtlinie						

1) Weitere Informationen www.festo.com/sp siehe Zertifikate.

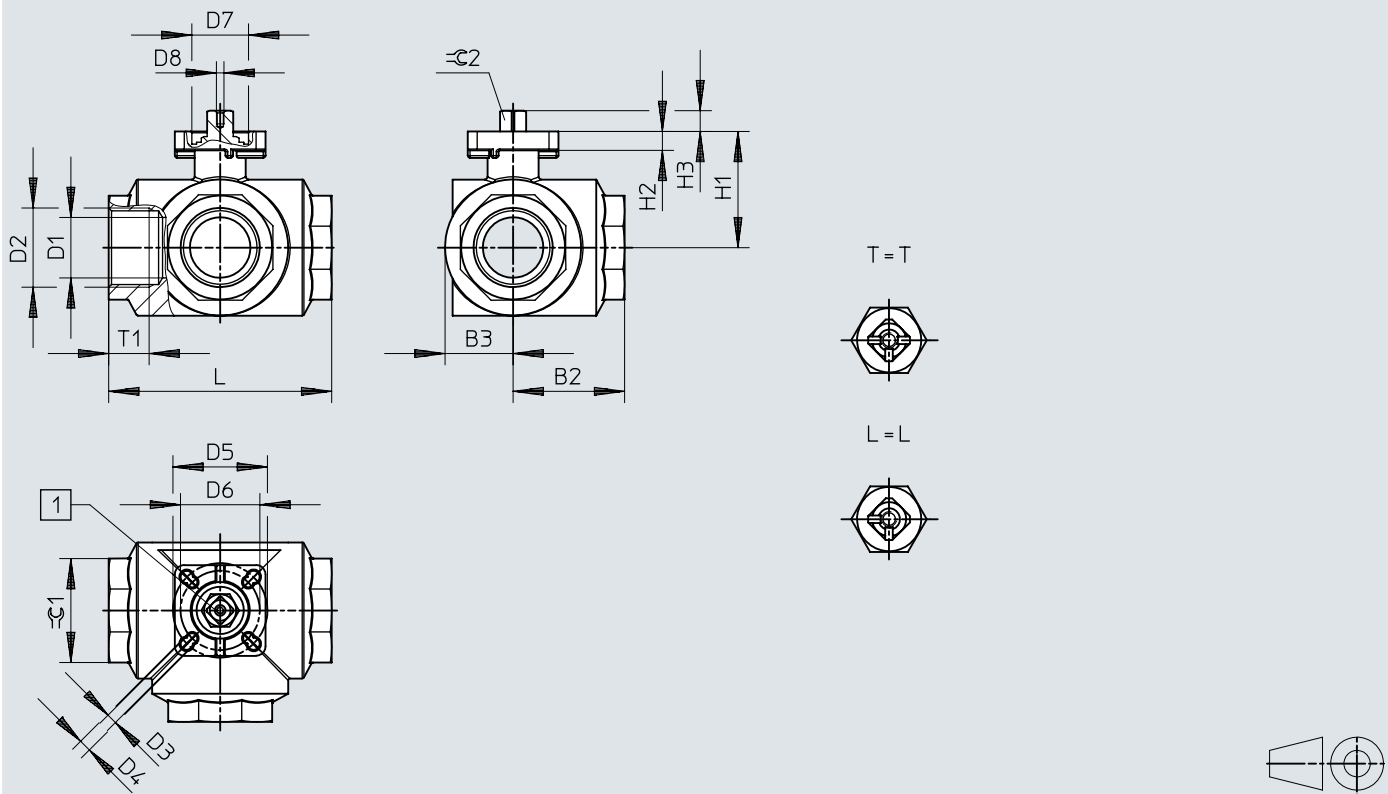
Werkstoffe manuell

Werkstoff Gehäuse	Messing, vernickelt
Werkstoffnummer Gehäuse	CW617N
Werkstoff Kugel	Messing, verchromt
Werkstoffnummer Kugel	CW617N
Werkstoff Welle	Messing
Werkstoffnummer Welle	CW617N
Werkstoff Dichtungen	NBR, PTFE
Werkstoff-Hinweis	RoHS konform

Abmessungen

Abmessungen – Kugelhähne VZBM, 3-Wege

Download CAD-Daten www.festo.com



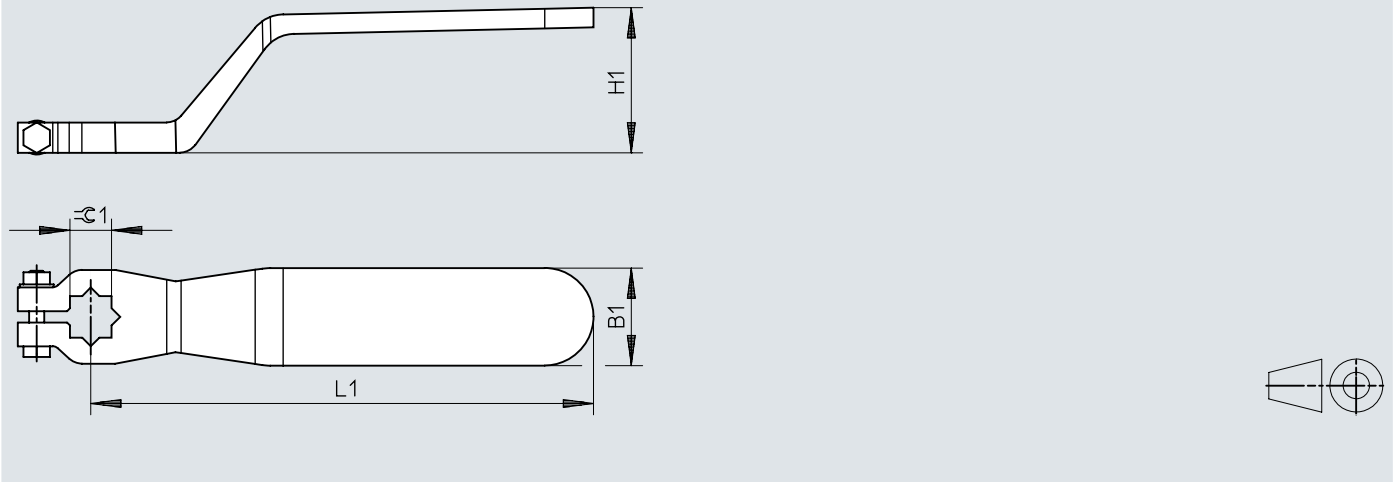
[1] Schaltstellungsanzeige: Die Schlitzrichtung entspricht der Durchflussrichtung

	B2	B3	D1 ø	D2	D3 ø	D4 ø	D5 ø	D6 ø	D7 ø H8	D8
VZBM-1/4-RP-40-F-3...-F03-B2B3	32,5	17	8	Rp1/4	5,5	-	36	-	25	M4
VZBM-3/8-RP-40-F-3...-F03-B2B3			10	Rp3/8						
VZBM-1/2-RP-40-F-3...-F03-B2B3			14,1	Rp1/2						
VZBM-3/4-RP-40-F-3...-F03-B2B3	38	21,5	17,6	Rp3/4		5,5	42	50	30	
VZBM-1-RP-40-F-3...-F0304-B2B3	48,5	26	25	Rp1						
VZBM-1 1/4-RP-40-F-3...-F0405-B2B3	59	36,5	32	Rp1 1/4		6,5	50	35	M5	
VZBM-1 1/2-RP-25-F-3...-F0405-B2B3	67,5	38	38	Rp1 1/2		6,5	50	-	35	
VZBM-2-RP-25-F-3...-F05-B2B3	78,5	43	45	Rp2	6,5	50	-	35	M5	

	H1	H2	H3	L1	T1	≈C1	≈C2
				±2	min.		-0,1
VZBM-1/4-RP-40-F-3...-F03-B2B3	38	9	9	64,5	15	25	9
VZBM-3/8-RP-40-F-3...-F03-B2B3				76	16,3	31	
VZBM-1/2-RP-40-F-3...-F03-B2B3				97	19,1	41	
VZBM-3/4-RP-40-F-3...-F03-B2B3	42	10	11	118	21,4	55	11
VZBM-1-RP-40-F-3...-F0304-B2B3	46,5			134,5			
VZBM-1 1/4-RP-40-F-3...-F0405-B2B3	61,3			157			
VZBM-1 1/2-RP-25-F-3...-F0405-B2B3	63,5	12	14	157	25,7	67	14
VZBM-2-RP-25-F-3...-F05-B2B3	74	12	14	157	25,7	67	14

Abmessungen

Abmessungen – Handhebel VAOH, 3-Wege

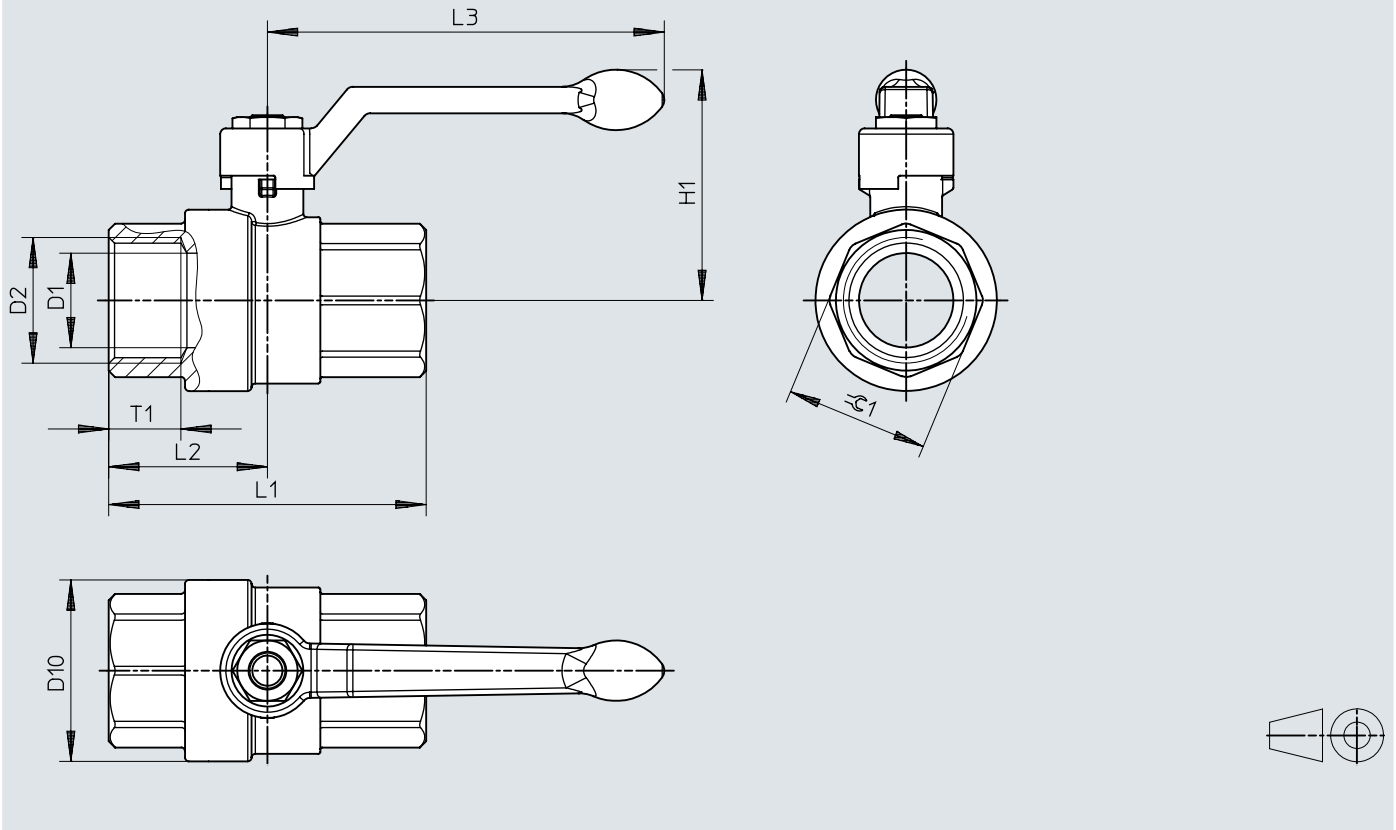
Download CAD-Daten www.festo.com

		B1 ±5	H1 ±5	L1 ±10	$\approx C1$ ±0,5
VAOH-9-H9	Rp1/4 ... Rp1	21	36	120	9
VAOH-11-H9	Rp1 1/4 ... Rp1 1/2	26	40	140	11
VAOH-14-H9	Rp2	31	46	180	14

Abmessungen

Abmessungen – Kugelhähne VZBM, manuell

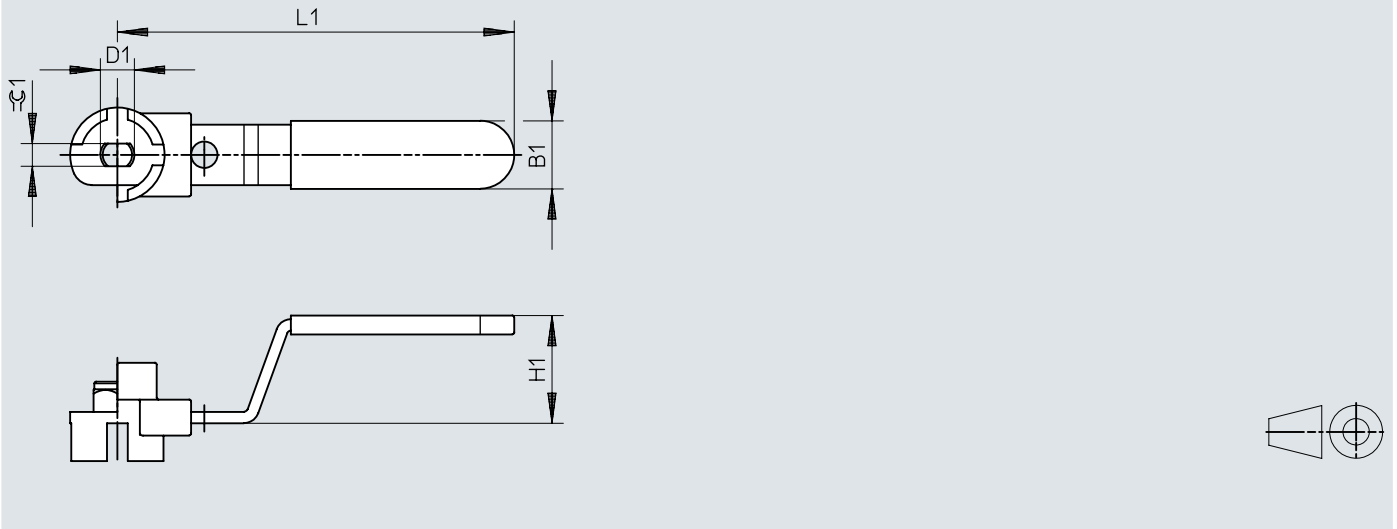
Download CAD-Daten www.festo.com



	D1 ∅	D2	D10 ∅	H1	L1	L2	L3	T1 min.	$\approx e1$
VZBM-1/4-RP-50-D-2-M-B2B3	10	Rp1/4	23	41	49	23	85	12	18
VZBM-3/8-RP-50-D-2-M-B2B3	10	Rp3/8	24	41	50,5	23,5	85	12	21
VZBM-1/2-RP-50-D-2-M-B2B3	15	Rp1/2	32	49	61	30,5	85	15	26
VZBM-3/4-RP-50-D-2-M-B2B3	20	Rp3/4	40	57	69,5	35	105	16,3	32
VZBM-1-RP-40-D-2-M-B2B3	25	Rp1	48	61	84	42	105	19,1	38
VZBM-1 1/4-RP-40-D-2-M-B2B3	32	Rp1 1/4	60	75	98	49	130	21,4	47
VZBM-1 1/2-RP-40-D-2-M-B2B3	40	Rp1 1/2	72,5	81	108	54	130	22	54

Abmessungen

Abmessungen – Handhebel VAOH, manuel

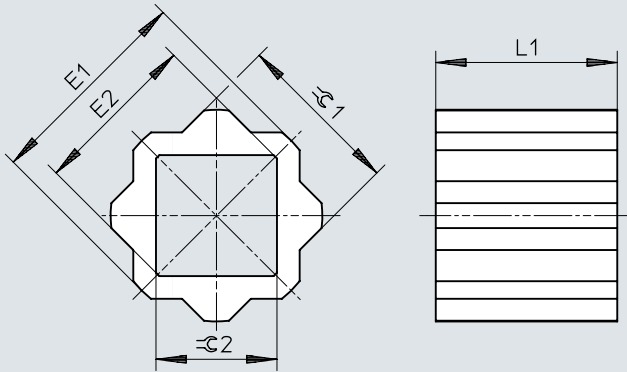
Download CAD-Daten www.festo.com

		B1	D1 ∅	H1	L1	≈ 1
VAOH-F10-D7-H9-A	Rp1/4 ... Rp1/2	16	7	24,5	89	5
VAOH-F10-D9-H9-A	Rp3/4 ... Rp1	18	9	28,5	105	6
VAOH-F10-D12-H9-A	Rp1 1/4 ... Rp1 1/2	22	12	32	130	8

Abmessungen

Abmessungen – Reduzierhülse DARQ

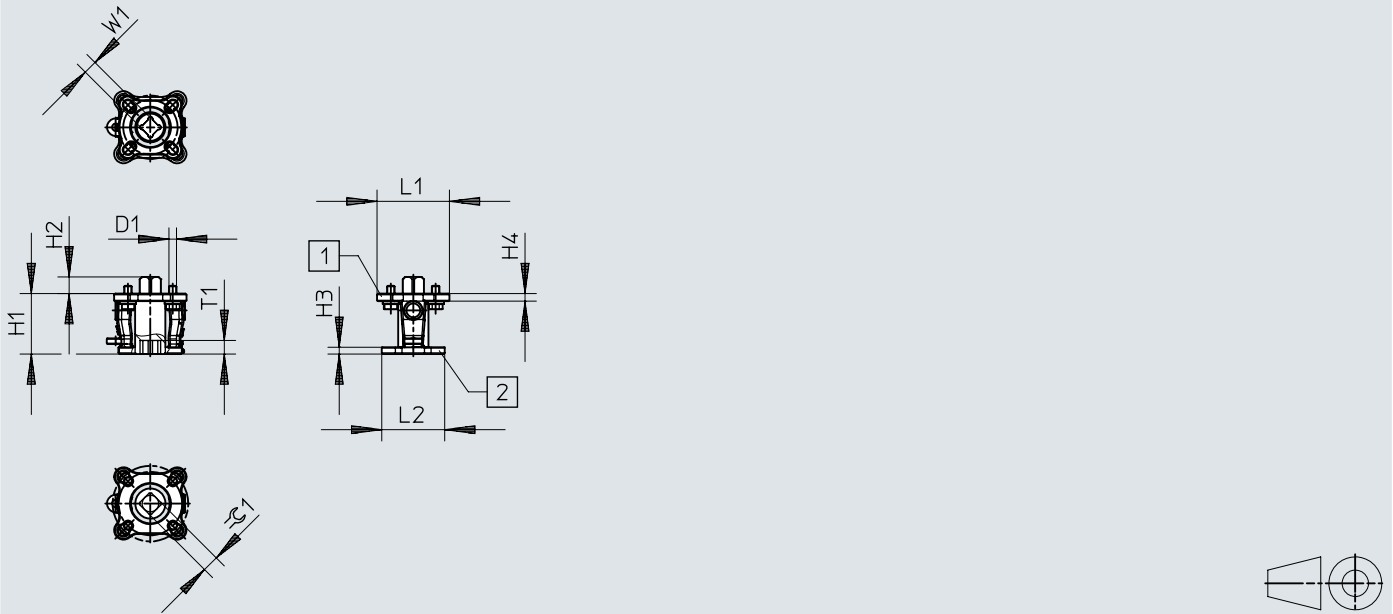
Download CAD-Daten www.festo.com



	E1 +0,1/-0,3	E2 +0,3/-0,1	L1 ±0,2	∠1 -0,02/-0,12	∠2 +0,04/+0,18
DARQ-R-A-S11-S8-...	14	11	12	11	8
DARQ-R-A-S11-S9-...	14	12,3	11	11	9
DARQ-R-A-S14-S8-...	18	11	16	14	8
DARQ-R-A-S14-S9-...	18	12,3	16	14	9
DARQ-R-A-S14-S10-...	18	13,3	16	14	10
DARQ-R-A-S14-S11-...	18	14,3	16	14	11
DARQ-R-A-S14-S12-...	18	16,3	16	14	12
DARQ-R-A-S17-S8-...	22	11	17	17	8
DARQ-R-A-S17-S9-...	22	12,3	17	17	9
DARQ-R-A-S17-S11-...	22	14,3	17	17	11
DARQ-R-A-S17-S12-...	22	16,3	17	17	12
DARQ-R-A-S17-S14-...	22	18,3	17	17	14
DARQ-R-A-S22-S11-...	28	14,3	22	22	11
DARQ-R-A-S22-S14-...	28	18,3	22	22	14
DARQ-R-A-S22-S16-...	28	21,3	22	22	16
DARQ-R-A-S22-S17-...	28	22,3	22	22	17
DARQ-R-A-S27-S14-...	36	18,3	27	27	14
DARQ-R-A-S27-S17-...	36	22,3	27	27	17
DARQ-R-A-S27-S22-...	36	28,5	27	27	22
DARQ-R-A-S36-S22-...	48	28,5	36	36	22
DARQ-R-A-S36-S27-...	48	36,1	36	36	27
DARQ-R-A-S46-S22-...	59	28,5	46	46	22
DARQ-R-A-S46-S27-...	59	36,1	46	46	27
DARQ-R-A-S46-S36-...	59	48	46	46	36

Abmessungen

Abmessungen – Anbausatz DARQ

Download CAD-Daten www.festo.com

[1] Anschluss 1, Antriebsabgang

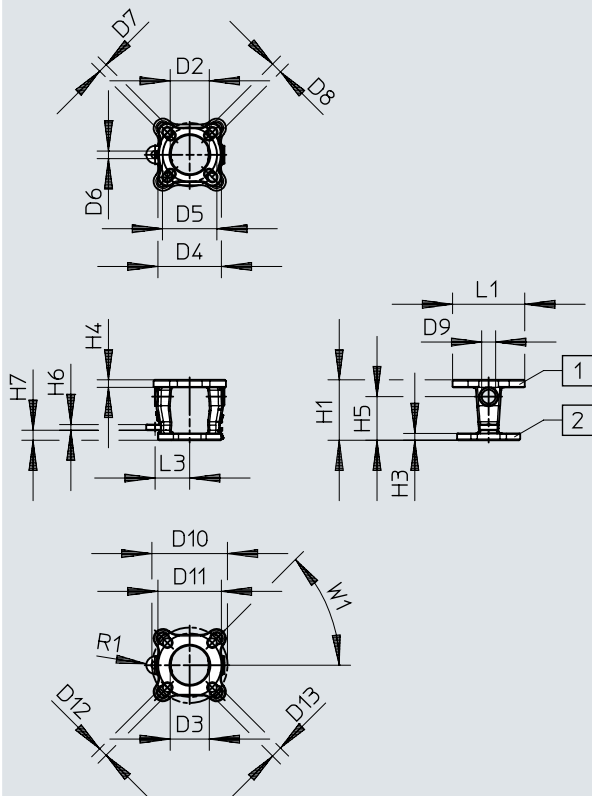
[2] Anschluss 2, Reduzierabgang

	D1	H1	H2	H3	H4	L1	L2	T1	W1 H11	$\approx \text{G} 1$ h11
DARQ-K-V-F04S11-F03S9-R1	M5	40	11	3,2	5	46	23	9	9	11
DARQ-K-V-F05S14-F03S9-R1	M6	40	15	3,2	5	46	23	9	9	14
DARQ-K-V-F05S14-F04S11-R1	M6	40	15	3,2	5	46	23	11	11	14
DARQ-K-V-F07S17-F04S11-R1	M8	50	18	6	6	66	30,5	11	11	17
DARQ-K-V-F07S17-F05S14-R1	M8	50	18	6	6	66	30,5	15	14	17
DARQ-K-V-F10S22-F05S14-R1	M10	75	23	10	9,5	132,1	63	15	14	22
DARQ-K-V-F10S22-F07S17-R1	M10	75	23	10	9,5	132,1	63	18	17	22
DARQ-K-V-F10S27-F07S17-R1	M10	75	28	10	9,5	132,1	63	18	17	27

Abmessungen

Abmessungen – Montagebrücke DARQ-B-...R1

Download CAD-Daten www.festo.com



- [1] Anschluss 1, Antriebsabgang
- [2] Anschluss 2, Reduzierabgang

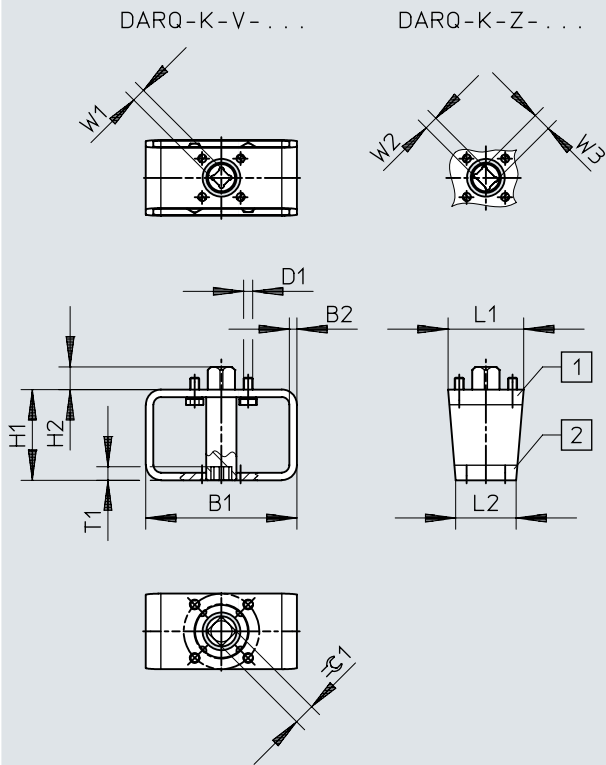


	D2 ∅	D3 ∅	D4 ∅	D5 ∅	D6 ∅	D7 ∅	D8 ∅	D9 ∅	D10 ∅	D11 ∅
DARQ-B-F0405-F0304-...	25,9	25,9	42	36	5,1	6,1	6,1	9,4	50	42
DARQ-B-F0507-F0405-...	30,5	36,8	50	42	5,1	7,6	6,6	10,9	70	50
DARQ-B-F0710-F0507-...	38,6	50	70	50	5,1	8,9	7,1	14	102	70
DARQ-B-F1012-F10-...	69,9	76,2	–	102	5,1	–	11,2	17,3	125	102

	D12 ∅	D13 ∅	H1	H3	H4	H5	H6	H7	L1	L3	W1
DARQ-B-F0405-F0304-...	6,1	7,6	39,9	3,2	5	28,2	3,8	7,1	46	22,9	45°
DARQ-B-F0507-F0405-...	7,6	10,2	50	6	6	36,3	3,8	7,1	66	30,5	45°
DARQ-B-F0710-F0507-...	8,9	10,9	74,9	9,5	9,5	50,5	3,8	7,1	102,1	39,1	45°
DARQ-B-F1012-F10-...	11,2	13	80	10	9,5	58,4	3,8	7,1	132,1	63	45°

Abmessungen

Abmessungen – Anbausatz DARQ

Download CAD-Daten www.festo.com

- [1] Anschluss 1, Antriebsabgang
 [2] Anschluss 2, Reduzierabgang

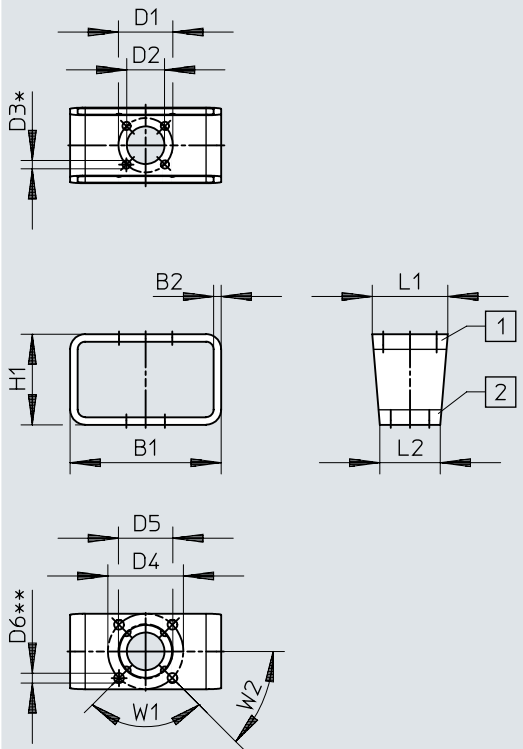
Abmessungen

	B1	B2	D1	H1	H2	L1	L2	T1	W1 H11	≈ 1 h11
DARQ-K-V-F03S9-F03S9-...	80	4	M5	50	9	40	40	9	9	9
DARQ-K-V-F04S11-F03S9-...	80	4	M5	50	11	45	40	9	9	11
DARQ-K-V-F04S11-F04S11-...	80	4	M5	50	11	45	45	11	11	11
DARQ-K-V-F05S14-F03S9-...	100	5	M6	60	15	50	40	9	9	14
DARQ-K-V-F05S14-F04S11-...	100	5	M6	60	15	50	45	11	11	14
DARQ-K-V-F05S14-F05S14-...	100	5	M6	60	15	50	50	15	14	14
DARQ-K-V-F07S17-F03S9	100	5	M8	60	18	70	45	9	9	17
DARQ-K-V-F07S17-F04S11-...	100	5	M8	60	18	70	45	11	11	17
DARQ-K-V-F07S17-F05S14-...	100	5	M8	60	18	70	50	15	14	17
DARQ-K-V-F07S17-F07S14-...	100	5	M8	60	18	70	70	15	14	17
DARQ-K-V-F07S22-F05S11-...	100	5	M8	60	23	70	50	11	11	22
DARQ-K-V-F10S22-F04S11	120	5	M10	80	22	95	50	11	11	22
DARQ-K-V-F10S22-F05S14-...	120	5	M10	80	22,5	95	50	15	14	22
DARQ-K-V-F10S22-F07S17-...	120	5	M10	80	22,5	95	70	18	17	22
DARQ-K-V-F10S22-F10S22-...	120	5	M10	80	22,5	95	95	22,5	22	22
DARQ-K-V-F10S27-F05S14-...	120	5	M10	80	27,5	95	50	15	14	27
DARQ-K-V-F10S27-F07S14-...	120	5	M10	80	27,5	95	70	15	14	27
DARQ-K-V-F10S27-F07S17-...	120	5	M10	80	27,5	95	70	18	17	27
DARQ-K-V-F12S27-F05S14	160	6	M12	80	27	115	70	15	14	27
DARQ-K-V-F12S27-F07S14	160	6	M12	80	27	115	70	15	14	27
DARQ-K-V-F12S27-F07S17-...	160	6	M12	80	27	115	70	18	17	27
DARQ-K-V-F12S27-F10S22-...	160	6	M12	80	27	115	95	22,5	22	27
DARQ-K-V-F12S27-F12S27-...	160	6	M12	80	27	115	115	27,5	27	27

	B1	B2	D1	H1	H2	L1	L2	T1	W2 -0,1	W3 H11	≈ 1 h11
DARQ-K-Z-F03S9-F03S9-...	80	4	M5	50	9	40	40	14	9	12,1	9
DARQ-K-Z-F04S11-F03S9-...	80	4	M5	50	11	45	40	14	9	12,1	11
DARQ-K-Z-F04S11-F04S11-...	80	4	M5	50	11	45	45	17	11	14,1	11
DARQ-K-Z-F05S14-F03S9-...	100	5	M6	60	15	50	40	14	9	12,1	14
DARQ-K-Z-F05S14-F04S11-...	100	5	M6	60	15	50	45	17	11	14,1	14
DARQ-K-Z-F05S14-F05S14-...	100	5	M6	60	15	50	50	21	14	18,1	14
DARQ-K-Z-F07S17-F04S11-...	100	5	M8	60	18	70	45	17	11	14,1	17
DARQ-K-Z-F07S17-F05S14-...	100	5	M8	60	18	70	50	21	14	18,1	17
DARQ-K-Z-F07S17-F07S14-...	100	5	M8	60	18	70	70	21	14	18,1	17
DARQ-K-Z-F10S22-F05S14-...	120	5	M10	80	22,5	95	50	21	14	18,1	22
DARQ-K-Z-F10S22-F07S17-...	120	5	M10	80	22,5	95	70	26	17	22,2	22
DARQ-K-Z-F10S22-F10S22-...	120	5	M10	80	22,5	95	95	33	22	28,2	22

Abmessungen

Abmessungen – Montagebrücke DARQ

Download CAD-Daten www.festo.com


- [1] Antriebsabgang Flansch 1
- [2] Reduzierabgang Flansch 2
- [3] * = N1 (Anzahl der Bohrungen Flansch 1)
- [4] ** = N2 (Anzahl der Bohrungen Flansch 2)


Abmessungen

	B1	B2	D1 ∅	D2 ∅	D3 ∅	D4 ∅	D5 ∅	D6 ∅	H1	L1	L2	*N1	**N2	W1	W2
DARQ-B-F03-F03-...	80	4	36	25	5,5	36	25	5,5	50	40	40	4	4	90°	45°
DARQ-B-F04-F03-...	80	4	36	25	5,5	42	30	5,5	50	45	40	4	4	90°	45°
DARQ-B-F04-F04-...	80	4	42	30	5,5	42	30	5,5	50	45	45	4	4	90°	45°
DARQ-B-F05-F03-...	100	5	36	25	5,5	50	35	6,5	60	50	40	4	4	90°	45°
DARQ-B-F05-F04-...	100	5	42	30	5,5	50	35	6,5	60	50	45	4	4	90°	45°
DARQ-B-F05-F05-...	100	5	50	35	6,5	50	35	6,5	60	50	50	4	4	90°	45°
DARQ-B-F07-F04-...	100	5	42	30	5,5	70	55	9	60	70	45	4	4	90°	45°
DARQ-B-F07-F05-...	100	5	50	35	6,5	70	55	9	60	70	50	4	4	90°	45°
DARQ-B-F07-F07-...	100	5	70	55	9	70	55	9	60	70	70	4	4	90°	45°
DARQ-B-F10-F05-...	120	5	50	35	6,5	102	70	11	80	95	50	4	4	90°	45°
DARQ-B-F10-F07-...	120	5	70	55	9	102	70	11	80	95	70	4	4	90°	45°
DARQ-B-F10-F10-...	120	5	102	70	11	102	70	11	80	95	95	4	4	90°	45°
DARQ-B-F12-F07-...	160	6	70	55	9	125	85	13	80	115	70	4	4	90°	45°
DARQ-B-F12-F10-...	160	6	102	70	11	125	85	13	80	115	95	4	4	90°	45°
DARQ-B-F12-F12-...	160	6	125	85	13	125	85	13	80	115	115	4	4	90°	45°

	B1	B2	D1 ∅	D2 ∅	D3 ∅	D4 ∅	D5 ∅	D6 ∅	H1	L1	L2	*N1	**N2	W1	W2
DARQ-B-F14-F10-...	160	6	102	70	11	140	100	17	80	135	95	4	4	90°	45°
DARQ-B-F14-F12-...	160	6	125	85	13	140	100	17	80	135	115	4	4	90°	45°
DARQ-B-F14-F14-...	160	6	140	100	17	140	100	17	80	135	135	4	4	90°	45°
DARQ-B-F16-F12-...	200	6	125	85	13	165	130	21	100	160	115	4	4	90°	45°
DARQ-B-F16-F14-...	200	6	140	100	17	165	130	21	100	160	135	4	4	90°	45°
DARQ-B-F16-F16-...	200	6	165	130	21	165	130	21	100	160	160	4	4	90°	45°
DARQ-B-F25-F14-...	400	10	140	100	17	254	200	17	200	270	135	8	4	45°	22,5°
DARQ-B-F25-F16-...	400	10	165	130	21	254	200	17	200	270	160	8	4	45°	22,5°
DARQ-B-F25-F25-...	400	10	254	200	17	254	200	17	200	270	270	8	4	45°	22,5°
DARQ-B-F30-F16-...	400	10	165	130	21	298	230	21	200	320	160	8	4	45°	22,5°
DARQ-B-F30-F25-...	400	10	254	200	17	298	230	21	200	320	270	8	4	45°	22,5°
DARQ-B-F30-F30-...	400	10	298	200	21	298	230	21	200	320	320	8	4	45°	22,5°

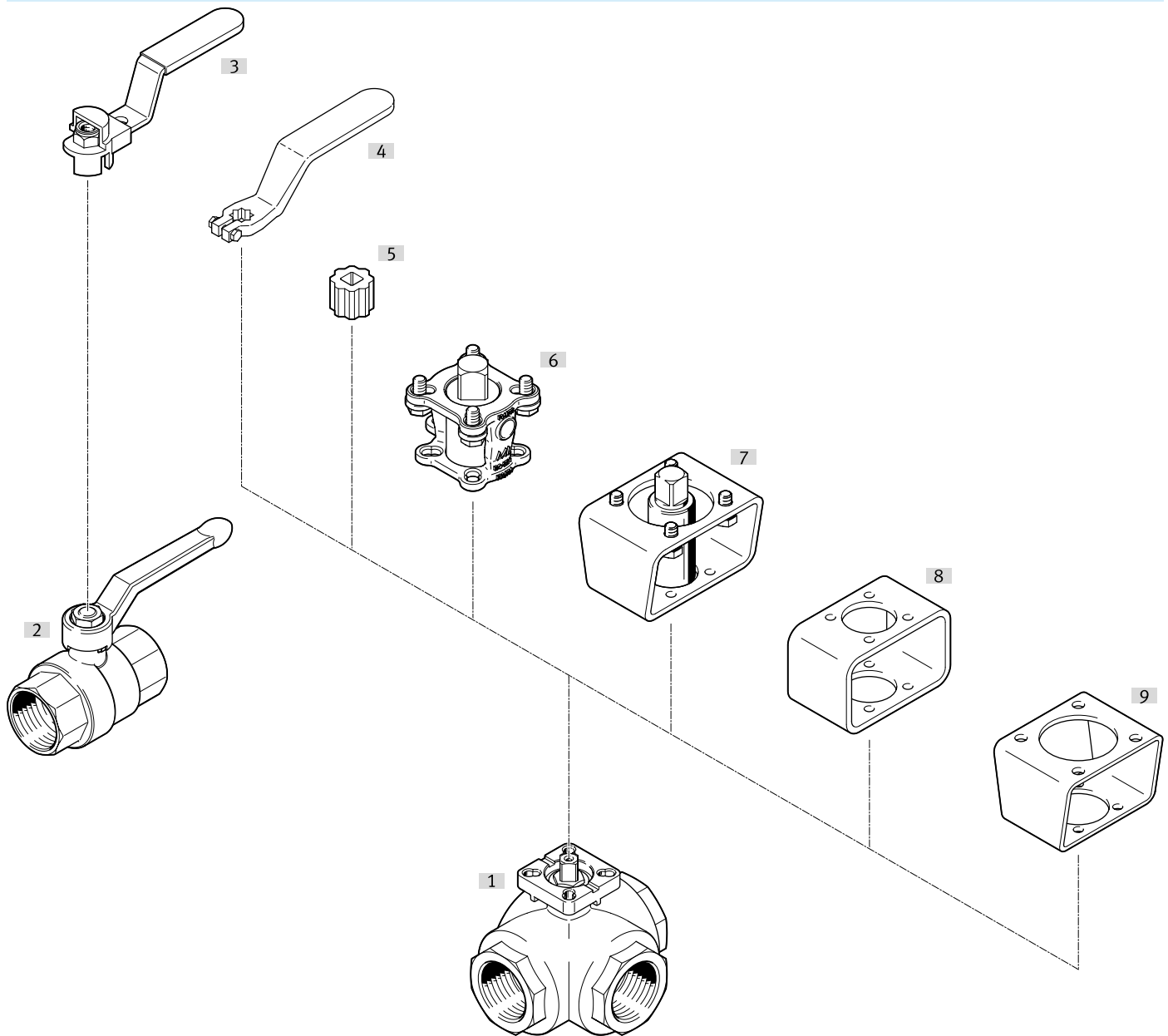
Bestellangaben

Kugelhähne VZBM, 3-Wege				
	Anschluss Armatur	Produktgewicht	Teile-Nr.	Typ
	Rp1/4	530 g	4451869	VZBM-1/4-RP-40-F-3L-F03-B2B3
			4451861	VZBM-1/4-RP-40-F-3T-F03-B2B3
	Rp3/8	460 g	4451854	VZBM-3/8-RP-40-F-3T-F03-B2B3
			4451868	VZBM-3/8-RP-40-F-3L-F03-B2B3
	Rp1/2	460 g	4451855	VZBM-1/2-RP-40-F-3T-F03-B2B3
			4451867	VZBM-1/2-RP-40-F-3L-F03-B2B3
	Rp3/4	710 g	4451856	VZBM-3/4-RP-40-F-3T-F03-B2B3
			4451866	VZBM-3/4-RP-40-F-3L-F03-B2B3
	Rp1	1.250 g	4451857	VZBM-1-RP-40-F-3T-F0304-B2B3
			4451862	VZBM-1-RP-40-F-3L-F0304-B2B3
	Rp1 1/4	2.930 g	4451858	VZBM-11/4-RP-40-F-3T-F0405-B2B3
			4451863	VZBM-11/4-RP-40-F-3L-F0405-B2B3
	Rp1 1/2	3.190 g	4451859	VZBM-11/2-RP-25-F-3T-F0405-B2B3
			4451864	VZBM-11/2-RP-25-F-3L-F0405-B2B3
	Rp2	4.320 g	4451860	VZBM-2-RP-25-F-3T-F05-B2B3
4451865			VZBM-2-RP-25-F-3L-F05-B2B3	

Kugelhähne VZBM, manuell				
	Anschluss Armatur	Produktgewicht	Teile-Nr.	Typ
	Rp1/4	130 g	4405684	VZBM-1/4-RP-50-D-2-M-B2B3
	Rp3/8	120 g	4405685	VZBM-3/8-RP-50-D-2-M-B2B3
	Rp1/2	200 g	4405686	VZBM-1/2-RP-50-D-2-M-B2B3
	Rp3/4	335 g	4405687	VZBM-3/4-RP-50-D-2-M-B2B3
	Rp1	480 g	4405689	VZBM-1-RP-40-D-2-M-B2B3
	Rp1 1/4	770 g	4405690	VZBM-11/4-RP-40-D-2-M-B2B3
	Rp1 1/2	1.116 g	4405691	VZBM-11/2-RP-40-D-2-M-B2B3

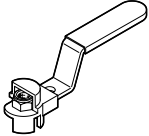
Peripherieübersicht

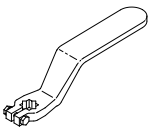
Peripherieübersicht

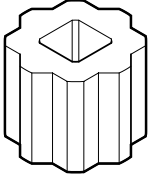


Zubehör		→ Link
Typ/Bestellcode	Beschreibung	
[2] Kugelhahn VZBM	Kugelhahn 3-Wege Messing, Ausführung L-Bohrung oder T-Bohrung	vzbm
[3] Kugelhahn VZBM	Mit Handhebel	vzbm
[4] Handhebel VAOH	Abschließbar für VZBM, manuell	19
[5] Handhebel VAOH	Hochlegierter Stahl, rostfrei	19
[6] Reduzierhülse DARQ	<ul style="list-style-type: none"> • Anschluss 1, Funktion Antriebsabgang • Anschluss 2, Funktion Reduzierabgang 	20
[7] Anbausatz DARQ	<ul style="list-style-type: none"> • Anschluss 1, Funktion Antriebsabgang • Anschluss 2, Funktion Reduzierabgang 	20
[8] Anbausatz DARQ-K-...R13	<ul style="list-style-type: none"> • DARQ-K-V-... (Innenvierkant und Außenvierkant) • DARQ-K-Z-... (Innenzweiflach und Außenvierkant) 	21
[9] Montagebrücke DARQ	Funktion Antriebsabgang	21
[10] Montagebrücke DARQ	Funktion Reduzierabgang	22

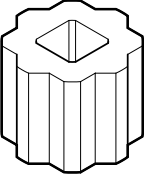
Zubehör

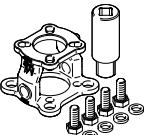
Handhebel VAOH				
	Beschreibung	Produktgewicht	Teile-Nr.	Typ
	für Anschluss Rp1/4 ... Rp1/2	50 g	4650069	VAOH-F10-D7-H9-A
	für Anschluss Rp3/4 ... Rp1	75 g	4650070	VAOH-F10-D9-H9-A
	für Anschluss Rp1 1/4 ... Rp1 1/2	145 g	4650071	VAOH-F10-D12-H9-A

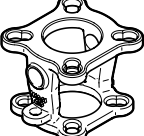
Handhebel VAOH				
	Beschreibung	Produktgewicht	Teile-Nr.	Typ
	für Anschluss Rp1/4 ... Rp2	100 g	542702	VAOH-9-H9
	für Anschluss Rp1 1/4 ... Rp1 1/2	200 g	542703	VAOH-11-H9
	für Anschluss Rp2	300 g	542704	VAOH-14-H9

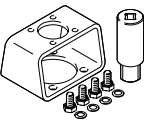
Reduzierhülse DARQ				
	Länge	Produktgewicht	Teile-Nr.	Typ
	11 mm	5 g	8082117	DARQ-R-A-S11-S9-11
		25 g	8082131	DARQ-R-A-S11-S9-11-P5
		50 g	8082140	DARQ-R-A-S11-S9-11-P10
		250 g	8082145	DARQ-R-A-S11-S9-11-P50
	12 mm	7 g	8082116	DARQ-R-A-S11-S8-12
		35 g	8082130	DARQ-R-A-S11-S8-12-P5
	16 mm	10 g	8082121	DARQ-R-A-S14-S12-16
		13 g	8082120	DARQ-R-A-S14-S11-16
		16 g	8082119	DARQ-R-A-S14-S10-16
		18 g	8082118	DARQ-R-A-S14-S9-16
		20 g	8086383	DARQ-R-A-S14-S8-16
		65 g	8082133	DARQ-R-A-S14-S11-16-P5
		90 g	8082132	DARQ-R-A-S14-S9-16-P5
		100 g	8086388	DARQ-R-A-S14-S8-16-P5
		130 g	8082142	DARQ-R-A-S14-S11-16-P10
		180 g	8082141	DARQ-R-A-S14-S9-16-P10
		650 g	8082147	DARQ-R-A-S14-S11-16-P50
		900 g	8082146	DARQ-R-A-S14-S9-16-P50
	17 mm	19 g	8082123	DARQ-R-A-S17-S14-17
		25 g	8086385	DARQ-R-A-S17-S12-17
		29 g	8082122	DARQ-R-A-S17-S11-17
		34 g	8096914	DARQ-R-A-S17-S9-17
		36 g	8086384	DARQ-R-A-S17-S8-17
		95 g	8082135	DARQ-R-A-S17-S14-17-P5
		125 g	8086389	DARQ-R-A-S17-S12-17-P5
		145 g	8082134	DARQ-R-A-S17-S11-17-P5
		190 g	8082143	DARQ-R-A-S17-S14-17-P10
		1.450 g	8082148	DARQ-R-A-S17-S11-17-P50
	22 mm	46 g	8082126	DARQ-R-A-S22-S17-22
		52 g	8082125	DARQ-R-A-S22-S16-22
		62 g	8082124	DARQ-R-A-S22-S14-22
		75 g	8086386	DARQ-R-A-S22-S11-22
230 g		8082137	DARQ-R-A-S22-S17-22-P5	
310 g		8082136	DARQ-R-A-S22-S14-22-P5	
460 g		8082144	DARQ-R-A-S22-S17-22-P10	
2.300 g		8082149	DARQ-R-A-S22-S17-22-P50	

Zubehör

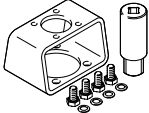
Reduzierhülse DARQ				
	Länge	Produktgewicht	Teile-Nr.	Typ
	27 mm	80 g	8082127	DARQ-R-A-S27-S22-27
		121 g	8086387	DARQ-R-A-S27-S17-27
		400 g	8082138	DARQ-R-A-S27-S22-27-P5
	36 mm	140 g	8096913	DARQ-R-A-S27-S14-27
		215 g	8082128	DARQ-R-A-S36-S27-36
		286 g	8096915	DARQ-R-A-S36-S22-36
		1.075 g	8082139	DARQ-R-A-S36-S27-36-P5
	46 mm	410 g	8082129	DARQ-R-A-S46-S36-46
		618 g	8215769	DARQ-R-A-S46-S27-46
		709 g	8215771	DARQ-R-A-S46-S22-46

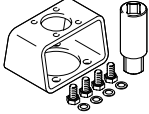
Anbausatz DARQ			
	Produktgewicht	Teile-Nr.	Typ
	232 g	8088299	DARQ-K-V-F04S11-F03S9-R1
	255 g	8088301	DARQ-K-V-F05S14-F03S9-R1
	342 g	8088297	DARQ-K-V-F05S14-F04S11-R1
	563 g	8088302	DARQ-K-V-F07S17-F04S11-R1
	771 g	8088303	DARQ-K-V-F07S17-F05S14-R1
	1.515 g	8088300	DARQ-K-V-F10S22-F05S14-R1
	1.977 g	8215767	DARQ-K-V-F10S27-F07S17-R1
	2.010 g	8088298	DARQ-K-V-F10S22-F07S17-R1

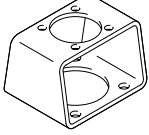
Montagebrücke DARQ			
	Produktgewicht	Teile-Nr.	Typ
	120 g	8087462	DARQ-B-F0405-F0304-R1
	300 g	8087463	DARQ-B-F0507-F0405-R1
	950 g	8087464	DARQ-B-F1012-F10-R1
	1.610 g	8087465	DARQ-B-F0710-F0507-R1

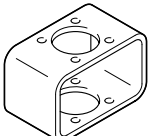
Anbausatz DARQ-K-V			
	Produktgewicht	Teile-Nr.	Typ
	392 g	8084186	DARQ-K-V-F03S9-F03S9-R13
	410 g	8084187	DARQ-K-V-F04S11-F03S9-R13
	480 g	8084188	DARQ-K-V-F04S11-F04S11-R13
	630 g	8084189	DARQ-K-V-F05S14-F03S9-R13
	725 g	8084190	DARQ-K-V-F05S14-F04S11-R13
	823 g	8084192	DARQ-K-V-F07S17-F04S11-R13
	830 g	8084191	DARQ-K-V-F05S14-F05S14-R13
	866 g	8132814	DARQ-K-V-F07S17-F03S9-R13
	926 g	8084193	DARQ-K-V-F07S17-F05S14-R13
	980 g	8084194	DARQ-K-V-F07S17-F07S14-R13
	986 g	8084195	DARQ-K-V-F07S22-F05S11-R13
	1.410 g	8133487	DARQ-K-V-F10S22-F04S11-R13
	1.432 g	8084196	DARQ-K-V-F10S22-F05S14-R13
	1.935 g	8084199	DARQ-K-V-F10S27-F05S14-R13
	2.045 g	8084197	DARQ-K-V-F10S22-F07S17-R13
	2.113 g	8084198	DARQ-K-V-F10S22-F10S22-R13
	2.116 g	8084200	DARQ-K-V-F10S27-F07S17-R13
	2.134 g	8086439	DARQ-K-V-F10S27-F07S14-R13
	2.615 g	8084201	DARQ-K-V-F12S27-F07S17-R13
	2.655 g	8131545	DARQ-K-V-F12S27-F07S14-R13
2.728 g	8133486	DARQ-K-V-F12S27-F05S14-R13	

Zubehör

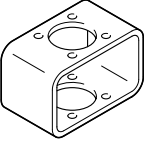
Anbausatz DARQ-K-V			
	Produktgewicht	Teile-Nr.	Typ
	2.753 g	8084202	DARQ-K-V-F12S27-F10S22-R13
	3.552 g	8084203	DARQ-K-V-F12S27-F12S27-R13

Anbausatz DARQ-K-Z			
	Produktgewicht	Teile-Nr.	Typ
	385 g	8085017	DARQ-K-Z-F03S9-F03S9-R13
	400 g	8085016	DARQ-K-Z-F04S11-F03S9-R13
	465 g	8085018	DARQ-K-Z-F04S11-F04S11-R13
	620 g	8085019	DARQ-K-Z-F05S14-F03S9-R13
	710 g	8085020	DARQ-K-Z-F05S14-F04S11-R13
	795 g	8085021	DARQ-K-Z-F05S14-F05S14-R13
	810 g	8085022	DARQ-K-Z-F07S17-F04S11-R13
	890 g	8085023	DARQ-K-Z-F07S17-F05S14-R13
	945 g	8085024	DARQ-K-Z-F07S17-F07S14-R13
	1.396 g	8085026	DARQ-K-Z-F10S22-F05S14-R13
	1.970 g	8085027	DARQ-K-Z-F10S22-F07S17-R13
	1.980 g	8085025	DARQ-K-Z-F10S22-F10S22-R13

Montagebrücke DARQ., Funktion Antriebsabgang			
	Produktgewicht	Teile-Nr.	Typ
	270 g	8082978	DARQ-B-F04-F03-R13
	442 g	8082980	DARQ-B-F05-F03-R13
	461 g	8082981	DARQ-B-F05-F04-R13
	514 g	8082983	DARQ-B-F07-F04-R13
	530 g	8082984	DARQ-B-F07-F05-R13
	836 g	8082986	DARQ-B-F10-F05-R13
	920 g	8082987	DARQ-B-F10-F07-R13
	1.504 g	8082989	DARQ-B-F12-F07-R13
	1.688 g	8082990	DARQ-B-F12-F10-R13
	1.775 g	8082992	DARQ-B-F14-F10-R13
	1.889 g	8082993	DARQ-B-F14-F12-R13
	2.305 g	8083005	DARQ-B-F05-F04-R13-P5
	2.648 g	8082995	DARQ-B-F16-F12-R13
	2.650 g	8083007	DARQ-B-F07-F05-R13-P5
	2.792 g	8082996	DARQ-B-F16-F14-R13
	4.600 g	8083009	DARQ-B-F10-F07-R13-P5
	14.734 g	8082998	DARQ-B-F25-F14-R13
15.384 g	8082999	DARQ-B-F25-F16-R13	
16.740 g	8083001	DARQ-B-F30-F16-R13	
20.250 g	8083002	DARQ-B-F30-F25-R13	

Montagebrücke DARQ., Funktion Reduzierabgang			
	Produktgewicht	Teile-Nr.	Typ
	260 g	8082977	DARQ-B-F03-F03-R13
	275 g	8082979	DARQ-B-F04-F04-R13
	478 g	8082982	DARQ-B-F05-F05-R13
	583 g	8082985	DARQ-B-F07-F07-R13
	1.037 g	8082988	DARQ-B-F10-F10-R13
	1.375 g	8083004	DARQ-B-F04-F04-R13-P5
	1.802 g	8082991	DARQ-B-F12-F12-R13

Zubehör

Montagebrücke DARQ, Funktion Reduzierabgang			
	Produktgewicht	Teile-Nr.	Typ
	1.976 g	8082994	DARQ-B-F14-F14-R13
	2.390 g	8083006	DARQ-B-F05-F05-R13-P5
	2.844 g	8082997	DARQ-B-F16-F16-R13
	2.915 g	8083008	DARQ-B-F07-F07-R13-P5
	5.185 g	8083010	DARQ-B-F10-F10-R13-P5
	18.895 g	8083000	DARQ-B-F25-F25-R13
	21.644 g	8083003	DARQ-B-F30-F30-R13