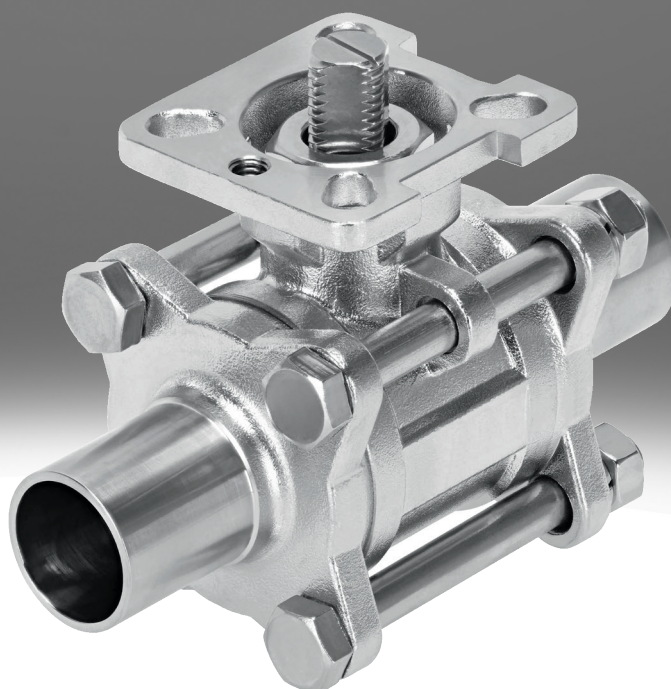


Válvula de bola VZBD

FESTO



Características

Información resumida

Con la válvula de bola de 2 vías fabricada en acero inoxidable, tendrá el socio ideal para la industria farmacéutica y cosmética: Junta conforme a la FDA, superficies electropulidas, extremos de soldadura largos o manguitode sujeción.

- Superficies electropulidas SFV4
- Junta de PTFE con poco espacio muerto
- La válvula de bola perfecta para la industria farmacéutica y cosmética

Códigos del producto

001	Serie	
VZBD	Válvula de bola	

002	Diámetro nominal DN	
1/2	1/2"	
3/4	3/4"	
1	1"	
1 1/4	1 1/4"	
1 1/2	1 1/2"	
2	2"	
2 1/2	2 1/2"	
3	3"	
4	4"	

003	Conexión de las válvulas de proceso	
S1	Manguito de sujeción según ASME BPE	
S5	Manguito de sujeción según DIN 32676	
W1	Extremos soldados prolongados según ASME-BPE	
W3	Extremos soldados prolongados según ISO 1127	

004	Presión nominal [bar]	
16	16	

005	Tipo de construcción	
T	De tres piezas	

006	Función de la válvula	
2	2/2 vías	

007	Brida	
F0304	Disposición de taladros 03 y 04	
F0405	Disposición de taladros 04 y 05	
F0507	Disposición de taladros 05 y 07	
F0710	Disposición de taladros 07 y 10	
F1012	Disposición de taladros 10 y 12	

008	Tipo de accionamiento	
	Mediante actuador	

009	Material del cuerpo	
V14	Acero inoxidable ASTM A351-CF3M	

010	Material del elemento de cierre	
V14	Acero inoxidable ASTM A351-CF3M	

Hoja de datos

Especificaciones técnicas generales – Extremo de soldadura según ISO 1127 y manguito de sujeción según DIN 32676-B

Diámetro nominal DN	15	20	25	32	40	50	65
Función de la válvula	2/2						
Forma constructiva	Válvula de bola de 2 vías						
Principio de sellado	Blando						
Tipo de accionamiento	Mecánico						
Indicador de posición de conmutación	Sentido de la ranura = sentido del flujo						
Sentido de flujo	Reversible						
Tipo de fijación	Instalación en la tubería						
Posición de montaje	Cualquiera						
Basado en la norma	DIN 32676, ISO 1127, ISO 5211						
Momento de arranque con diferencia de presión nominal válvulas de proceso de asiento inclinado PN	7 Nm	9 Nm	15 Nm	23 Nm	30 Nm	44 Nm	79 Nm
Diámetro interior	18,1 mm	23,7 mm	29,7 mm	38,4 mm	44,3 mm	56,3 mm	72,1 mm
Caudal Kv	46 m³/h	82 m³/h	135 m³/h	230 m³/h	313 m³/h	532 m³/h	897 m³/h

Especificaciones técnicas generales – Extremo de soldadura según ASME-BPE y manguito de sujeción según ASME-BPE

Diámetro nominal DN	15	20	25	40	50	65	80	100
Función de la válvula	2/2							
Forma constructiva	Válvula de bola de 2 vías							
Principio de sellado	Blando							
Tipo de accionamiento	Mecánico							
Indicador de posición de conmutación	Sentido de la ranura = sentido del flujo							
Sentido de flujo	Reversible							
Tipo de fijación	Instalación en la tubería							
Posición de montaje	Cualquiera							
Basado en la norma	ASME BPE, ISO 5211							
Momento de arranque con diferencia de presión nominal válvulas de proceso de asiento inclinado PN	7 Nm	9 Nm	15 Nm	30 Nm	44 Nm	79 Nm	140 Nm	170 Nm
Diámetro interior	9,6 mm	15,8 mm	22,1 mm	34,8 mm	47,7 mm	60,3 mm	72,9 mm	97,5 mm
Caudal Kv	13 m³/h	36 m³/h	74 m³/h	189 m³/h	364 m³/h	608 m³/h	917 m³/h	1.641 m³/h

Condiciones de funcionamiento y del entorno

Diámetro nominal DN	15	20	25	32	40	50	65	80	100
Presión nominal válvulas de proceso de asiento inclinado PN	16								
Temperatura del medio	-20 ... 200°C								
Clase de resistencia a la corrosión CRC ¹⁾	4 - riesgo de corrosión muy alto								
Marcado CE (véase la declaración de conformidad) ²⁾	–			Según la Directiva UE sobre equipos a presión					
Aptitud para el contacto con alimentos	Véase la información complementaria sobre el material								
Certificación	3-A Sanitary, CRN								

1) Superficies en contacto con los medios según ASME-BPE SF4, electropulidas

Clase de resistencia a la corrosión CRC 4 según la norma Festo FN 940070 Resistencia a la corrosión especialmente fuerte. Exposición a la intemperie en condiciones corrosivas duras. Piezas en el ámbito de los medios agresivos, por ejemplo, en las industrias alimentaria o química. En caso necesario, estas aplicaciones deben asegurarse mediante pruebas especiales (véase también FN 940082) con medios adecuados.

2) Más información en www.festo.com/sp véase Certificados.

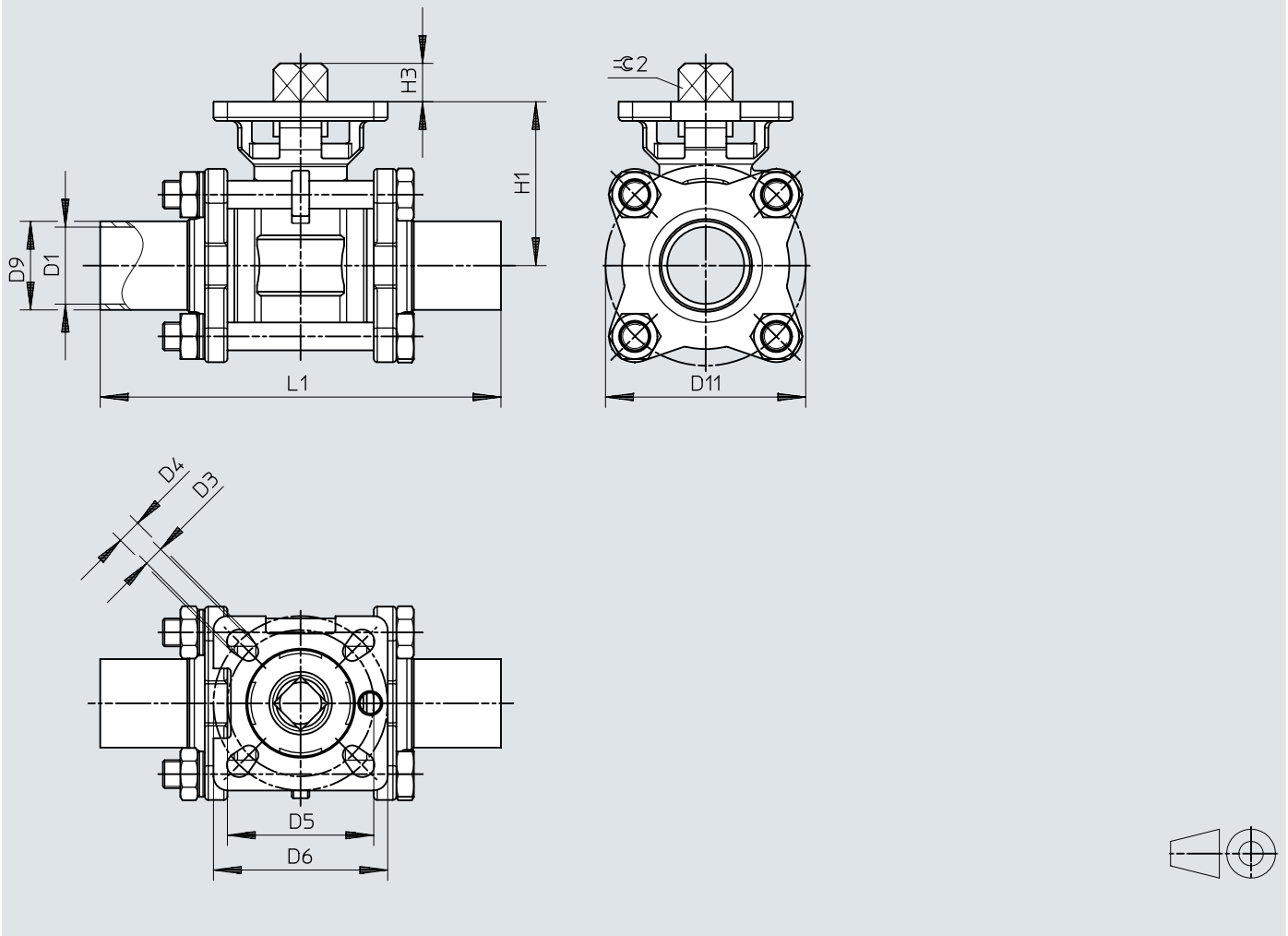
Hoja de datos

Materiales	
Material del cuerpo	Fundición de acero
Material de la bola	Fundición de acero
Material del eje	Acero inoxidable de alta aleación
Material de la junta del asiento	PTFE, modificado
Material de las juntas	FPM, PTFE
Nota sobre el material	Conformidad con la Directiva RoHS

Dimensiones

Dimensiones – con extremos soldados prolongados según ISO 1127 (W3) o ASME BPE (W1)

Descargar datos CAD www.festo.com

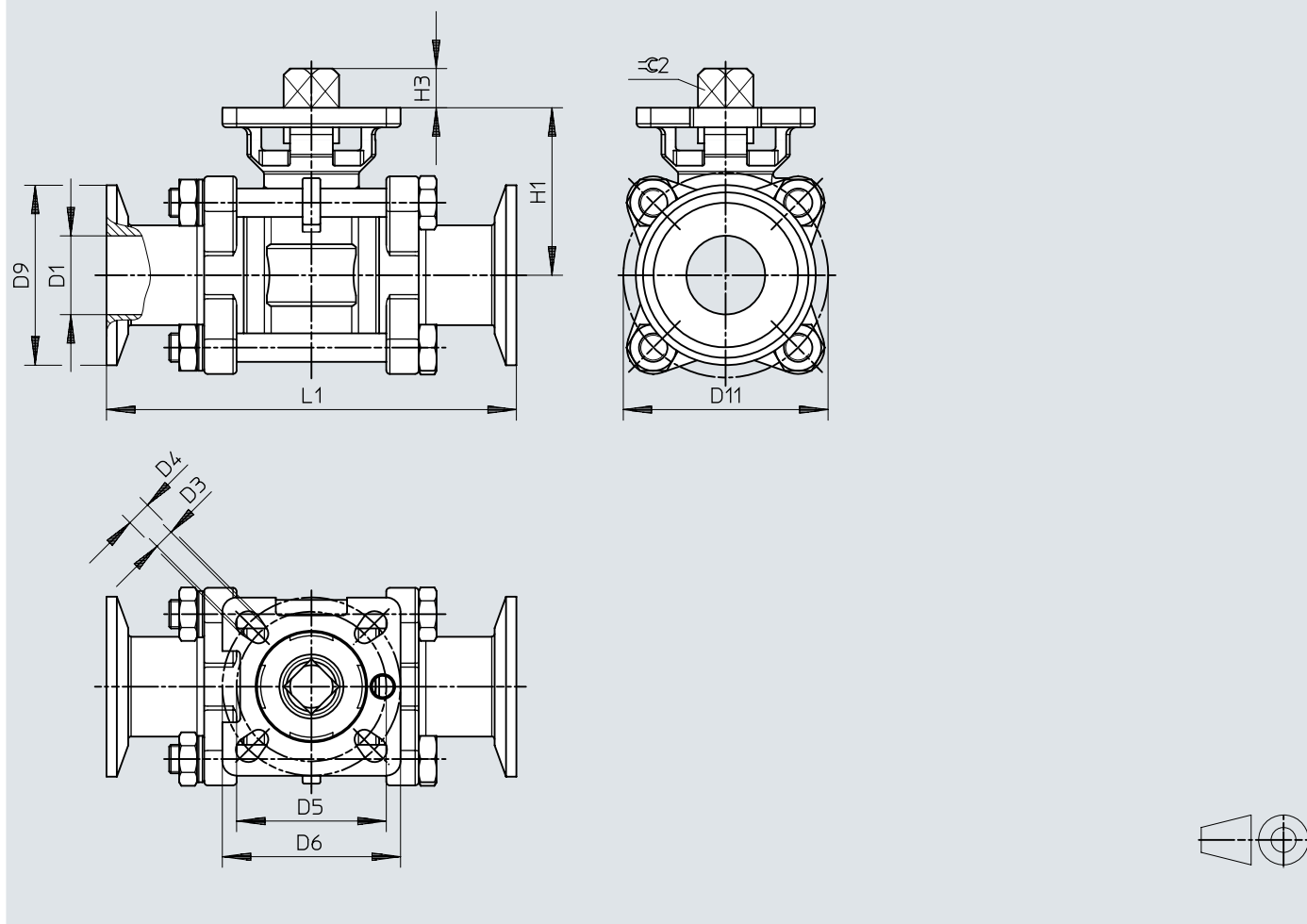


	D1 ø	D3 ø	D4 ø	D5 ø	D6 ø	D9 ø	D11 ø	H1	H3	L1 ±2	≡2
VZBD-1/2-W3-...	18,1	5,5	5,5	36	42	21,3	52	38,5	9	130	9
VZBD-3/4-W3-...	23,7	5,5	5,5	36	42	26,9	61,9	42,7	9	150	9
VZBD-1-W3-...	29,7	5,5	7	42	50	33,7	70	53,5	11	160	11
VZBD-1 1/4-W3-...	38,4	5,5	7	42	50	42,4	85	60,1	11	180	11
VZBD-1 1/2-W3-...	44,3	7	9	50	70	48,3	98,8	70,6	14	200	14
VZBD-2-W3-...	56,3	7	9	50	70	60,3	120	79,8	14	230	14
VZBD-2 1/2-W3-...	72,1	9	11	70	102	76,1	147	99,4	17	290	17

	D1 ø	D3 ø	D4 ø	D5 ø	D6 ø	D9 ø	D11 ø	H1	H3	L1 ±2	≡2
VZBD-1/2-W1-...	9,6	5,5	5,5	36	42	12,7	45,5	34	9	90,7	9
VZBD-3/4-W1-...	15,8	5,5	5,5	36	42	19,1	47	35,3	9	103	9
VZBD-1-W1-...	22,1	5,5	7	42	50	25,4	57,5	47	11	115	11
VZBD-1 1/2-W1-...	34,8	7	9	50	70	38,1	83	63,5	14	139	14
VZBD-2-W1-...	47,7	7	9	50	70	50,8	100	72	14	158	14
VZBD-2 1/2-W1-...	60,3	9	11	70	102	63,5	126	90	17	197	17
VZBD-3-W1-...	72,9	9	11	70	102	76,2	148	99	17	228	17
VZBD-4-W1-...	97,5	11	13	102	125	101,6	183	127,5	22	241,8	22

Dimensiones

Dimensiones – con manguito de sujeción según DIN 32676-B (S5) o según ASME BPE (S1)

Descargar datos CAD www.festo.com

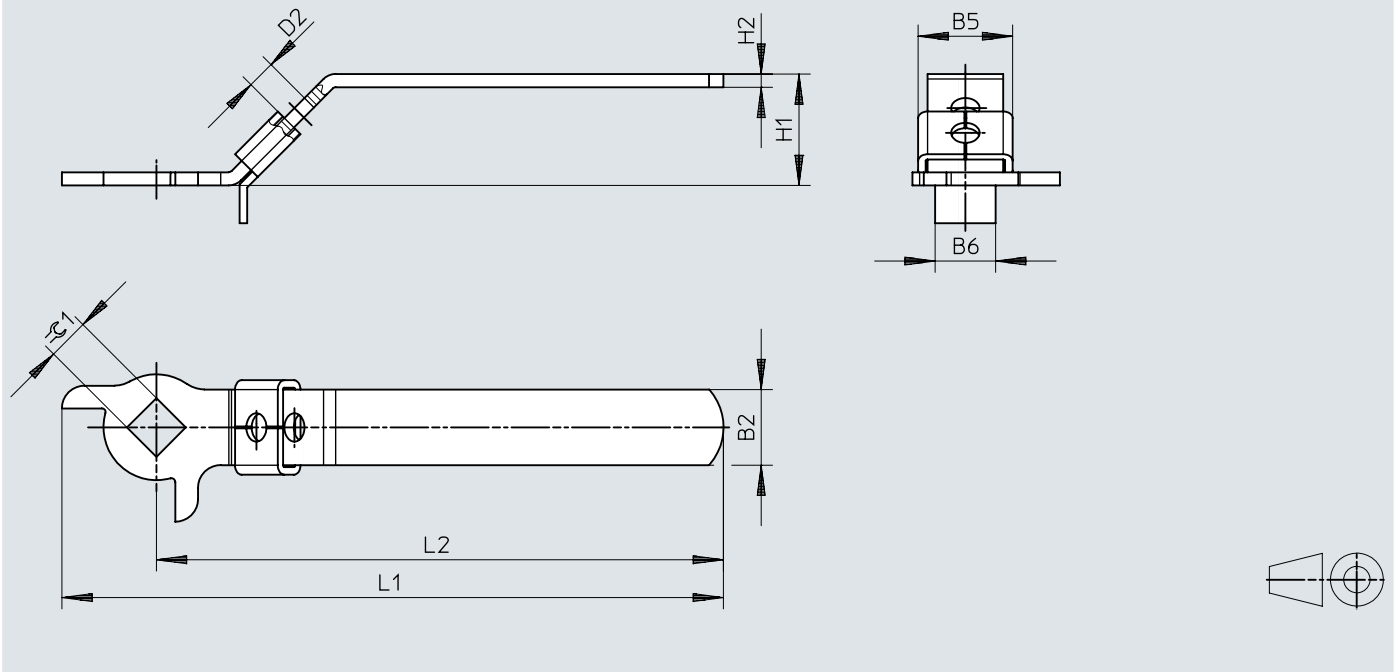
	D1 ø	D3 ø	D4 ø	D5 ø	D6 ø	D9 ø	D11 ø	H1	H3	L1 ±2	☉2
VZBD-1/2-S5-...	18,1	5,5	5,5	36	42	50,5	52	38,5	9	130	9
VZBD-3/4-S5-...	23,7	5,5	5,5	36	42	50,5	61,9	42,7	9	150	9
VZBD-1-S5-...	29,7	5,5	7	42	50	50,5	70	53,5	11	160	11
VZBD-1 1/4-S5-...	38,4	5,5	7	42	50	64	85	60,1	11	180	11
VZBD-1 1/2-S5-...	44,3	7	9	50	70	64	98,8	70,6	14	200	14
VZBD-2-S5-...	56,3	7	9	50	70	77,5	120	79,8	14	230	14
VZBD-2 1/2-S5-...	72,1	9	11	70	102	91	147	99,4	17	290	17

	D1 ø	D3 ø	D4 ø	D5 ø	D6 ø	D9 ø	D11 ø	H1	H3	L1 ±2	☉2
VZBD-1/2-S1-...	9,6	5,5	5,5	36	42	25,4	45,5	34	9	90,7	9
VZBD-3/4-S1-...	15,8	5,5	5,5	36	42	25,4	47	35,3	9	103	9
VZBD-1-S1-...	22,1	5,5	7	42	50	50,5	57,5	47	11	115	11
VZBD-1 1/2-S1-...	34,8	7	9	50	70	50,5	83	63,5	14	139	14
VZBD-2-S1-...	47,7	7	9	50	70	64	100	72	14	158	14
VZBD-2 1/2-S1-...	60,3	9	11	70	102	77,5	126	90	17	197	17
VZBD-3-S1-...	72,9	9	11	70	102	91	148	99	17	228	17
VZBD-4-S1-...	97,5	11	13	102	125	119	183	127,5	22	241,8	22

Dimensiones

Dimensiones – Palanca manual VAOH, DN15 ... DN50

Descargar datos CAD www.festo.com

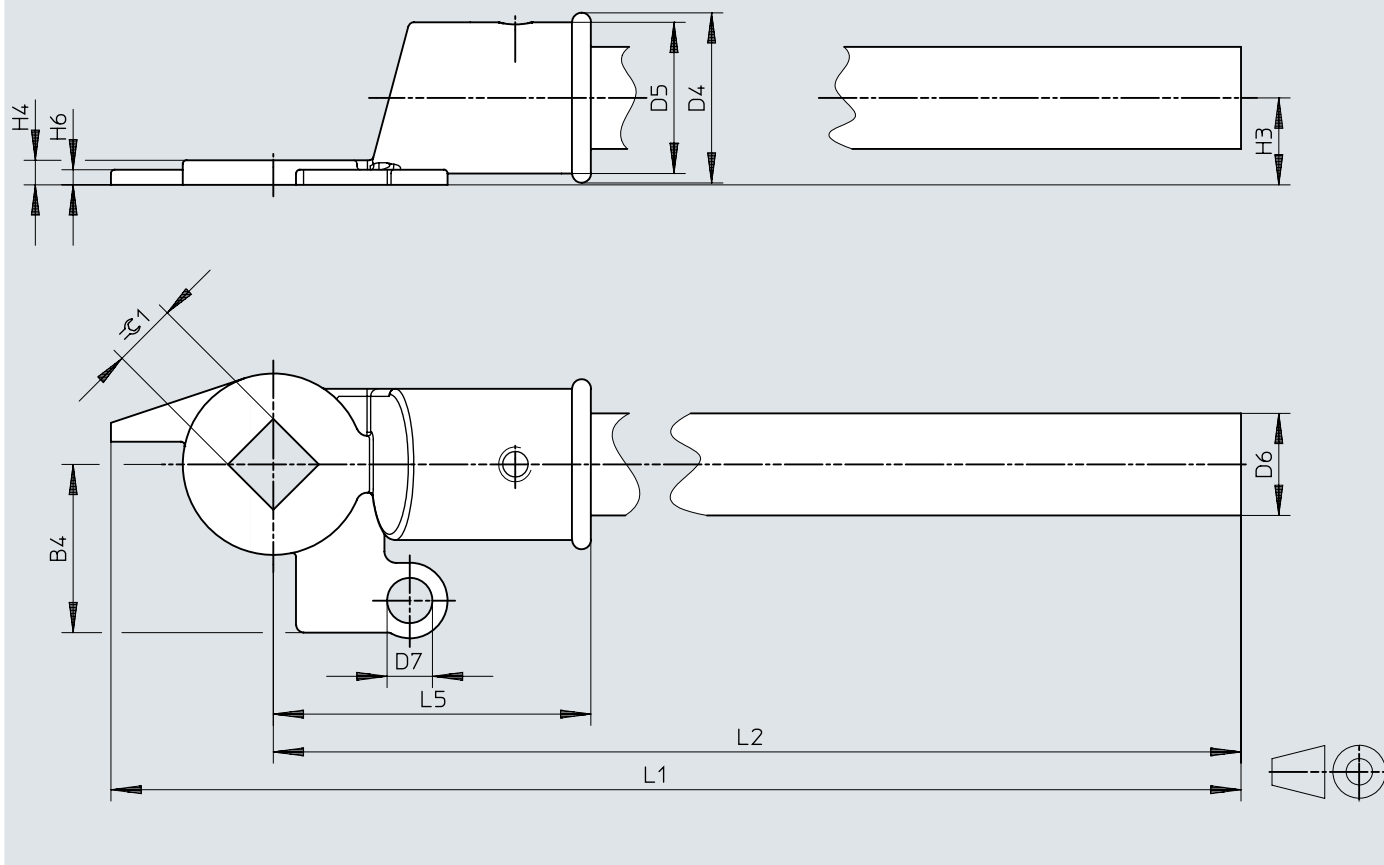


		B2	B5	B6	D2 ∅	H1	H2	L1	L2	≙1
VAOH-F8-9-H9-A	DN15 ... DN20	19	23,8	13	7,5	29	3	144,2	123	9
VAOH-F8-11-H9-A	DN25 ... DN32	20	24,8	16	7,5	30	3,5	176,5	151,5	11
VAOH-F8-14-H9-A	DN40 ... DN50	25	31	22	7,5	31	4	214	182	14

Dimensiones

Dimensiones – Palanca manual VAOH, DN65 ... DN100

Descargar datos CAD www.festo.com

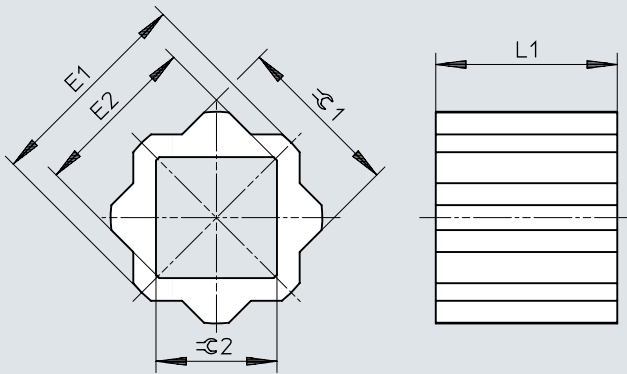


		B4	D4 ∅	D5 ∅	D6 ∅	D7 ∅	H3	H4	H6	L1	L2	L5	≈∠1
VAOH-F8-17-H9-A	DN65 ... DN80	44,5	45	40	27	12	23	6,5	4	387	344	84	17
VAOH-F8-22-H9-A	DN100	53,5	45	40	27	14	25	8	5	442,5	389	89,5	22

Dimensiones

Dimensiones – Manguito reductor DARQ

Descargar datos CAD www.festo.com

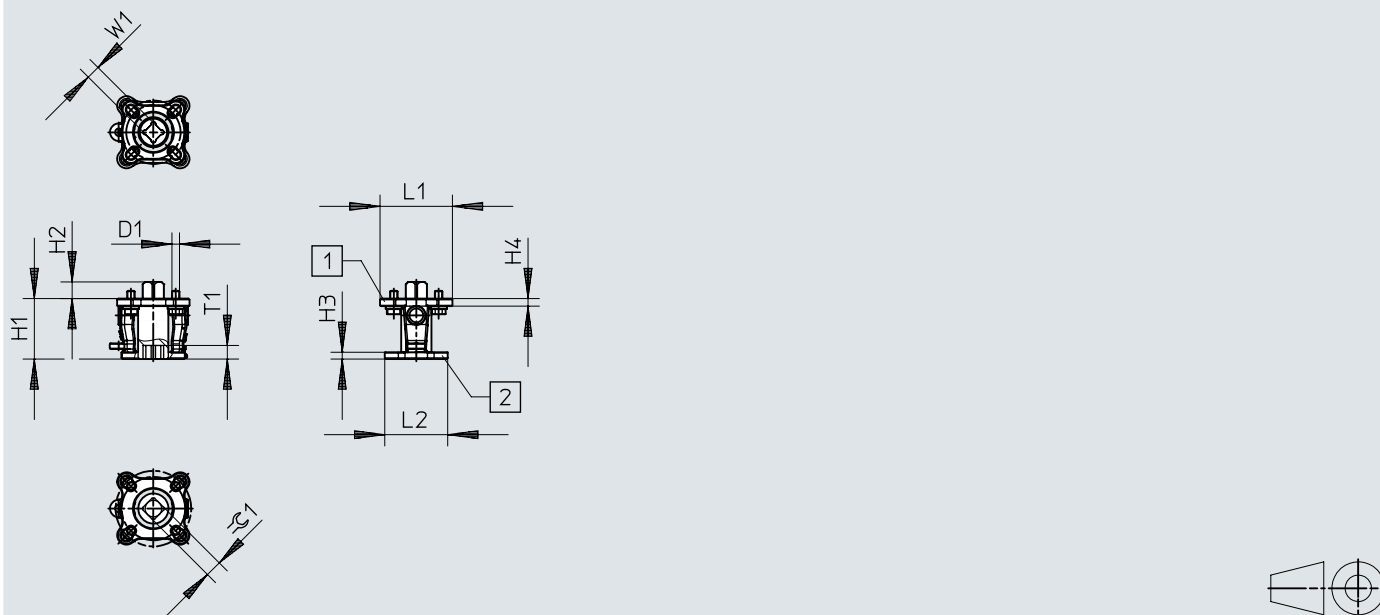


	E1 +0,1/-0,3	E2 +0,3/-0,1	L1 ±0,2	$\varnothing 1$ -0,02/-0,12	$\varnothing 2$ +0,04/+0,18
DARQ-R-A-S11-S8-...	14	11	12	11	8
DARQ-R-A-S11-S9-...	14	12,3	11	11	9
DARQ-R-A-S14-S8-...	18	11	16	14	8
DARQ-R-A-S14-S9-...	18	12,3	16	14	9
DARQ-R-A-S14-S10-...	18	13,3	16	14	10
DARQ-R-A-S14-S11-...	18	14,3	16	14	11
DARQ-R-A-S14-S12-...	18	16,3	16	14	12
DARQ-R-A-S17-S8-...	22	11	17	17	8
DARQ-R-A-S17-S9-...	22	12,3	17	17	9
DARQ-R-A-S17-S11-...	22	14,3	17	17	11
DARQ-R-A-S17-S12-...	22	16,3	17	17	12
DARQ-R-A-S17-S14-...	22	18,3	17	17	14
DARQ-R-A-S22-S11-...	28	14,3	22	22	11
DARQ-R-A-S22-S14-...	28	18,3	22	22	14
DARQ-R-A-S22-S16-...	28	21,3	22	22	16
DARQ-R-A-S22-S17-...	28	22,3	22	22	17
DARQ-R-A-S27-S14-...	36	18,3	27	27	14
DARQ-R-A-S27-S17-...	36	22,3	27	27	17
DARQ-R-A-S27-S22-...	36	28,5	27	27	22
DARQ-R-A-S36-S22-...	48	28,5	36	36	22
DARQ-R-A-S36-S27-...	48	36,1	36	36	27
DARQ-R-A-S46-S36-...	59	48	46	46	36

Dimensiones

Dimensiones – Conjunto de montaje DARQ

Descargar datos CAD www.festo.com



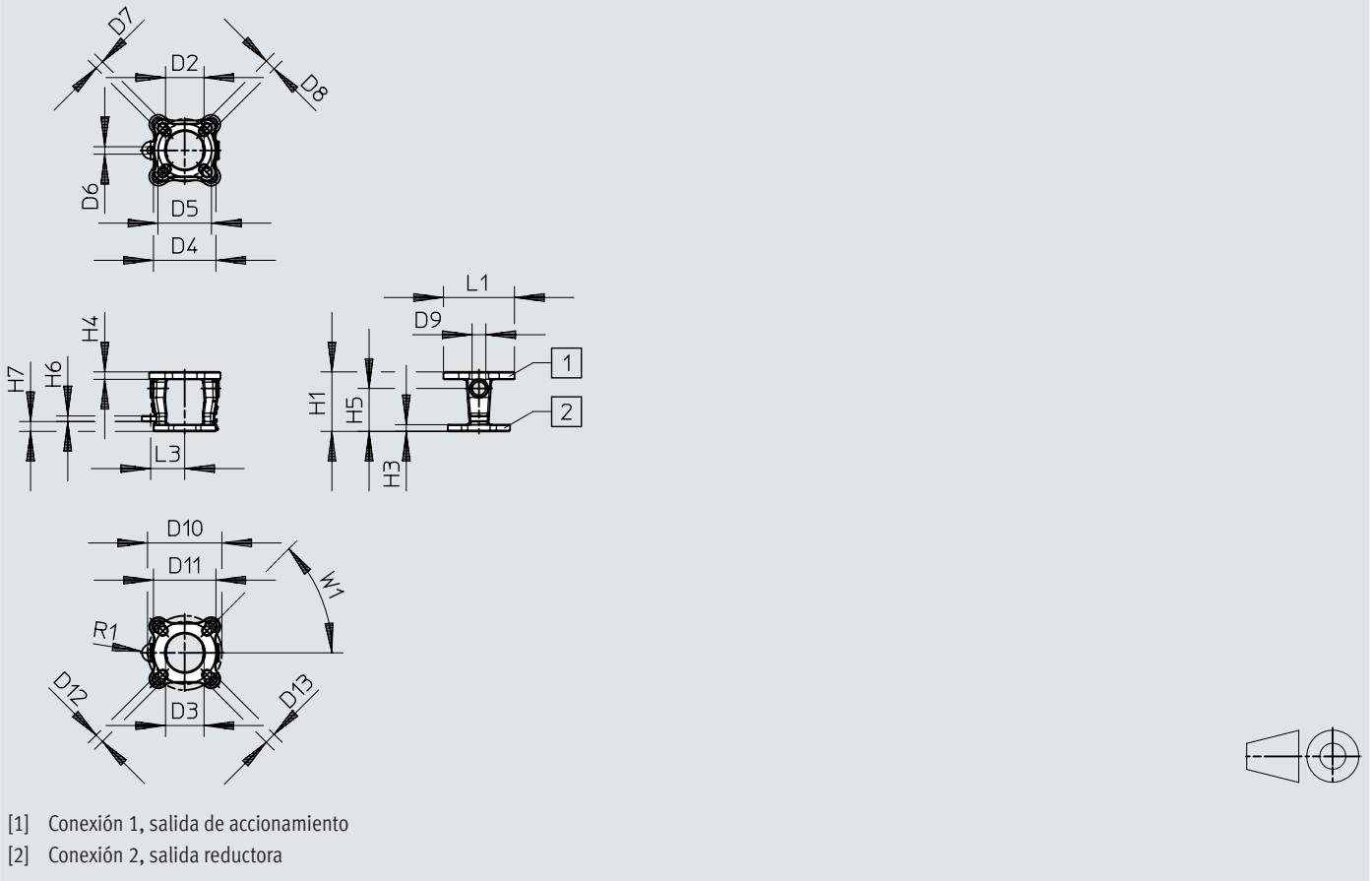
- [1] Conexión 1, salida de accionamiento
- [2] Conexión 2, salida reductora

	D1	H1	H2	H3	H4	L1	L2	T1	W1 H11	⊕ 1 h11
DARQ-K-V-F04S11-F03S9-...	M5	40	11	3,2	5	46	23	9	9	11
DARQ-K-V-F05S14-F03S9-...	M6	40	15	3,2	5	46	23	9	9	14
DARQ-K-V-F05S14-F04S11-...	M6	40	15	3,2	5	46	23	11	11	14
DARQ-K-V-F07S17-F04S11-...	M8	50	18	6	6	66	30,5	11	11	17
DARQ-K-V-F07S17-F05S14-...	M8	50	18	6	6	66	30,5	15	14	17
DARQ-K-V-F10S22-F05S14-...	M10	75	23	10	9,5	132,1	63	15	14	22
DARQ-K-V-F10S22-F07S17-...	M10	75	23	10	9,5	132,1	63	18	17	22

Dimensiones

Dimensiones – Adaptador de montaje DARQ-B-...R1

Descargar datos CAD www.festo.com



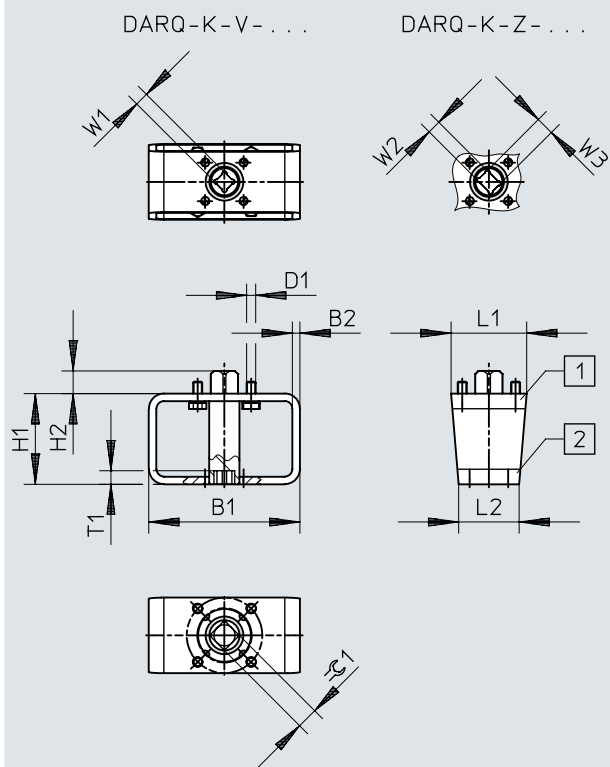
	D2 ∅	D3 ∅	D4 ∅	D5 ∅	D6 ∅	D7 ∅	D8 ∅	D9 ∅	D10 ∅	D11 ∅
DARQ-B-F0405-F0304-...	25,9	25,9	42	36	5,1	6,1	6,1	9,4	50	42
DARQ-B-F0507-F0405-...	30,5	36,8	50	42	5,1	7,6	6,6	10,9	70	50
DARQ-B-F0710-F0507-...	38,6	50	70	50	5,1	8,9	7,1	14	102	70
DARQ-B-F1012-F10-...	69,9	76,2	–	102	5,1	–	11,2	17,3	125	102

	D12 ∅	D13 ∅	H1	H3	H4	H5	H6	H7	L1	L3	W1
DARQ-B-F0405-F0304-...	6,1	7,6	39,9	3,2	5	28,2	3,8	7,1	46	22,9	45°
DARQ-B-F0507-F0405-...	7,6	10,2	50	6	6	36,3	3,8	7,1	66	30,5	45°
DARQ-B-F0710-F0507-...	8,9	10,9	74,9	9,5	9,5	50,5	3,8	7,1	102,1	39,1	45°
DARQ-B-F1012-F10-...	11,2	13	80	10	9,5	58,4	3,8	7,1	132,1	63	45°

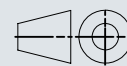
Dimensiones

Dimensiones – Conjunto de montaje DARQ

Descargar datos CAD www.festo.com



- [1] Conexión 1, salida de accionamiento
- [2] Conexión 2, salida reductora



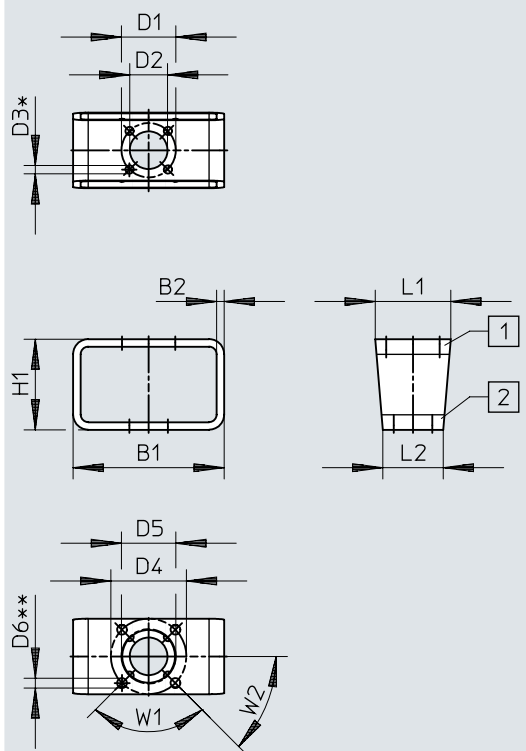
Dimensiones

	B1	B2	D1	H1	H2	L1	L2	T1	W1 H11	± 1 h11
DARQ-K-V-F03S9-F03S9-...	80	4	M5	50	9	40	40	9	9	9
DARQ-K-V-F04S11-F03S9-...	80	4	M5	50	11	45	40	9	9	11
DARQ-K-V-F04S11-F04S11-...	80	4	M5	50	11	45	45	11	11	11
DARQ-K-V-F05S14-F03S9-...	100	5	M6	60	15	50	40	9	9	14
DARQ-K-V-F05S14-F04S11-...	100	5	M6	60	15	50	45	11	11	14
DARQ-K-V-F05S14-F05S14-...	100	5	M6	60	15	50	50	15	14	14
DARQ-K-V-F07S17-F03S9	100	5	M8	60	18	70	45	9	9	17
DARQ-K-V-F07S17-F04S11-...	100	5	M8	60	18	70	45	11	11	17
DARQ-K-V-F07S17-F05S14-...	100	5	M8	60	18	70	50	15	14	17
DARQ-K-V-F07S17-F07S14-...	100	5	M8	60	18	70	70	15	14	17
DARQ-K-V-F07S22-F05S11-...	100	5	M8	60	23	70	50	11	11	22
DARQ-K-V-F10S22-F04S11	120	5	M10	80	22	95	50	11	11	22
DARQ-K-V-F10S22-F05S14-...	120	5	M10	80	22,5	95	50	15	14	22
DARQ-K-V-F10S22-F07S17-...	120	5	M10	80	22,5	95	70	18	17	22
DARQ-K-V-F10S22-F10S22-...	120	5	M10	80	22,5	95	95	22,5	22	22
DARQ-K-V-F10S27-F05S14-...	120	5	M10	80	27,5	95	50	15	14	27
DARQ-K-V-F10S27-F07S14-...	120	5	M10	80	27,5	95	70	15	14	27
DARQ-K-V-F10S27-F07S17-...	120	5	M10	80	27,5	95	70	18	17	27
DARQ-K-V-F12S27-F05S14	160	6	M12	80	27	115	70	15	14	27
DARQ-K-V-F12S27-F07S14	160	6	M12	80	27	115	70	15	14	27
DARQ-K-V-F12S27-F07S17-...	160	6	M12	80	27	115	70	18	17	27
DARQ-K-V-F12S27-F10S22-...	160	6	M12	80	27	115	95	22,5	22	27
DARQ-K-V-F12S27-F12S27-...	160	6	M12	80	27	115	115	27,5	27	27

	B1	B2	D1	H1	H2	L1	L2	T1	W2 -0,1	W3 H11	± 1 h11
DARQ-K-Z-F03S9-F03S9-...	80	4	M5	50	9	40	40	14	9	12,1	9
DARQ-K-Z-F04S11-F03S9-...	80	4	M5	50	11	45	40	14	9	12,1	11
DARQ-K-Z-F04S11-F04S11-...	80	4	M5	50	11	45	45	17	11	14,1	11
DARQ-K-Z-F05S14-F03S9-...	100	5	M6	60	15	50	40	14	9	12,1	14
DARQ-K-Z-F05S14-F04S11-...	100	5	M6	60	15	50	45	17	11	14,1	14
DARQ-K-Z-F05S14-F05S14-...	100	5	M6	60	15	50	50	21	14	18,1	14
DARQ-K-Z-F07S17-F04S11-...	100	5	M8	60	18	70	45	17	11	14,1	17
DARQ-K-Z-F07S17-F05S14-...	100	5	M8	60	18	70	50	21	14	18,1	17
DARQ-K-Z-F07S17-F07S14-...	100	5	M8	60	18	70	70	21	14	18,1	17
DARQ-K-Z-F10S22-F05S14-...	120	5	M10	80	22,5	95	50	21	14	18,1	22
DARQ-K-Z-F10S22-F07S17-...	120	5	M10	80	22,5	95	70	26	17	22,2	22
DARQ-K-Z-F10S22-F10S22-...	120	5	M10	80	22,5	95	95	33	22	28,2	22

Dimensiones

Dimensiones – Adaptador de montaje DARQ

Descargar datos CAD www.festo.com

[1] Salida de accionamiento brida 1

[2] Salida reductora brida 2

[3] * = N1 (número de agujeros taladrados, brida 1)

[4] ** = N2 (número de agujeros taladrados, brida 2)





Dimensiones

	B1	B2	D1 ∅	D2 ∅	D3 ∅	D4 ∅	D5 ∅	D6 ∅	H1	L1	L2	*N1	**N2	W1	W2
DARQ-B-F03-F03-...	80	4	36	25	5,5	36	25	5,5	50	40	40	4	4	90°	45°
DARQ-B-F04-F03-...	80	4	36	25	5,5	42	30	5,5	50	45	40	4	4	90°	45°
DARQ-B-F04-F04-...	80	4	42	30	5,5	42	30	5,5	50	45	45	4	4	90°	45°
DARQ-B-F05-F03-...	100	5	36	25	5,5	50	35	6,5	60	50	40	4	4	90°	45°
DARQ-B-F05-F04-...	100	5	42	30	5,5	50	35	6,5	60	50	45	4	4	90°	45°
DARQ-B-F05-F05-...	100	5	50	35	6,5	50	35	6,5	60	50	50	4	4	90°	45°
DARQ-B-F07-F04-...	100	5	42	30	5,5	70	55	9	60	70	45	4	4	90°	45°
DARQ-B-F07-F05-...	100	5	50	35	6,5	70	55	9	60	70	50	4	4	90°	45°
DARQ-B-F07-F07-...	100	5	70	55	9	70	55	9	60	70	70	4	4	90°	45°
DARQ-B-F10-F05-...	120	5	50	35	6,5	102	70	11	80	95	50	4	4	90°	45°
DARQ-B-F10-F07-...	120	5	70	55	9	102	70	11	80	95	70	4	4	90°	45°
DARQ-B-F10-F10-...	120	5	102	70	11	102	70	11	80	95	95	4	4	90°	45°
DARQ-B-F12-F07-...	160	6	70	55	9	125	85	13	80	115	70	4	4	90°	45°
DARQ-B-F12-F10-...	160	6	102	70	11	125	85	13	80	115	95	4	4	90°	45°
DARQ-B-F12-F12-...	160	6	125	85	13	125	85	13	80	115	115	4	4	90°	45°

	B1	B2	D1 ∅	D2 ∅	D3 ∅	D4 ∅	D5 ∅	D6 ∅	H1	L1	L2	*N1	**N2	W1	W2
DARQ-B-F14-F10-...	160	6	102	70	11	140	100	17	80	135	95	4	4	90°	45°
DARQ-B-F14-F12-...	160	6	125	85	13	140	100	17	80	135	115	4	4	90°	45°
DARQ-B-F14-F14-...	160	6	140	100	17	140	100	17	80	135	135	4	4	90°	45°
DARQ-B-F16-F12-...	200	6	125	85	13	165	130	21	100	160	115	4	4	90°	45°
DARQ-B-F16-F14-...	200	6	140	100	17	165	130	21	100	160	135	4	4	90°	45°
DARQ-B-F16-F16-...	200	6	165	130	21	165	130	21	100	160	160	4	4	90°	45°
DARQ-B-F25-F14-...	400	10	140	100	17	254	200	17	200	270	135	8	4	45°	22,5°
DARQ-B-F25-F16-...	400	10	165	130	21	254	200	17	200	270	160	8	4	45°	22,5°
DARQ-B-F25-F25-...	400	10	254	200	17	254	200	17	200	270	270	8	4	45°	22,5°
DARQ-B-F30-F16-...	400	10	165	130	21	298	230	21	200	320	160	8	4	45°	22,5°
DARQ-B-F30-F25-...	400	10	254	200	17	298	230	21	200	320	270	8	4	45°	22,5°
DARQ-B-F30-F30-...	400	10	298	200	21	298	230	21	200	320	320	8	4	45°	22,5°

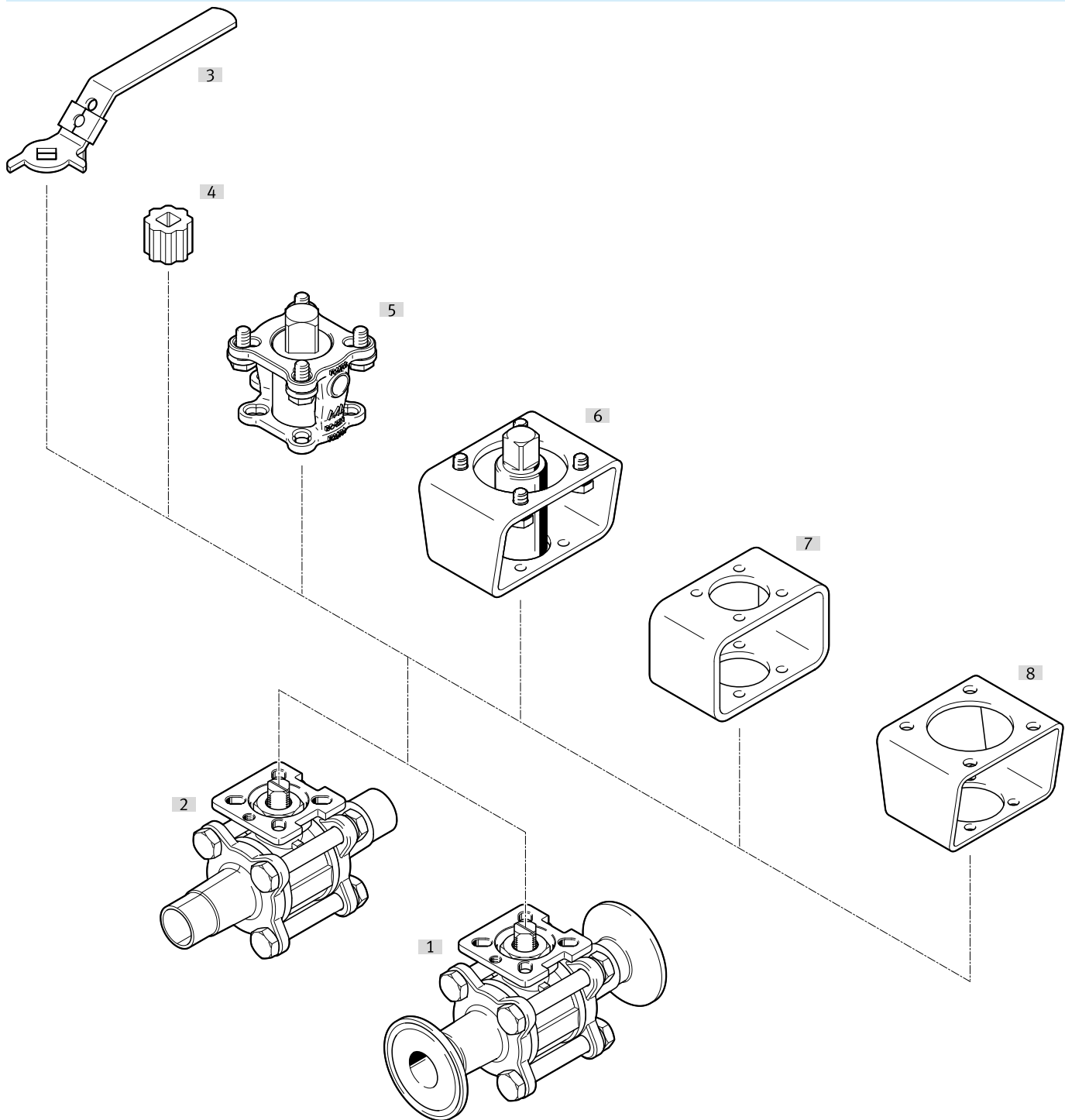
Referencias de pedido

Extremos soldados prolongados					
	Diámetro nominal DN	Distribución de taladros para la brida	Peso del producto	N.º art.	Tipo
	15	F0304	430 g	4762847	VZBD-1/2-W1-16-T-2-F0304-V14V14
			730 g	4783595	VZBD-1/2-W3-16-T-2-F0304-V14V14
	20	F0304	530 g	4762848	VZBD-3/4-W1-16-T-2-F0304-V14V14
			930 g	4783596	VZBD-3/4-W3-16-T-2-F0304-V14V14
	25	F0405	950 g	4762849	VZBD-1-W1-16-T-2-F0405-V14V14
			1.350 g	4783597	VZBD-1-W3-16-T-2-F0405-V14V14
	32	F0507	2.050 g	4783598	VZBD-11/4-W3-16-T-2-F0405-V14V14
	40		1.970 g	4762850	VZBD-11/2-W1-16-T-2-F0507-V14V14
	50	F0507	3.270 g	4783599	VZBD-11/2-W3-16-T-2-F0507-V14V14
			3.070 g	4762851	VZBD-2-W1-16-T-2-F0507-V14V14
	65	F0710	5.470 g	4783600	VZBD-2-W3-16-T-2-F0507-V14V14
			6.180 g	4762852	VZBD-21/2-W1-16-T-2-F0710-V14V14
	80	F0710	10.080 g	4783601	VZBD-21/2-W3-16-T-2-F0710-V14V14
			9.080 g	4762853	VZBD-3-W1-16-T-2-F0710-V14V14
100	F1012	16.180 g	4762854	VZBD-4-W1-16-T-2-F1012-V14V14	

Manguito de sujeción					
	Diámetro nominal DN	Distribución de taladros para la brida	Peso del producto	N.º art.	Tipo
	15	F0304	430 g	4795666	VZBD-1/2-S1-16-T-2-F0304-V14V14
			830 g	4802244	VZBD-1/2-S5-16-T-2-F0304-V14V14
	20	F0304	530 g	4795667	VZBD-3/4-S1-16-T-2-F0304-V14V14
			1.130 g	4802245	VZBD-3/4-S5-16-T-2-F0304-V14V14
	25	F0405	950 g	4795668	VZBD-1-S1-16-T-2-F0405-V14V14
			1.550 g	4802246	VZBD-1-S5-16-T-2-F0405-V14V14
	32	F0507	2.250 g	4802247	VZBD-11/4-S5-16-T-2-F0405-V14V14
	40		1.970 g	4795669	VZBD-11/2-S1-16-T-2-F0507-V14V14
	50	F0507	3.370 g	4802248	VZBD-11/2-S5-16-T-2-F0507-V14V14
			3.070 g	4795670	VZBD-2-S1-16-T-2-F0507-V14V14
	65	F0710	5.670 g	4802249	VZBD-2-S5-16-T-2-F0507-V14V14
			6.180 g	4795671	VZBD-21/2-S1-16-T-2-F0710-V14V14
	80	F0710	10.680 g	4802250	VZBD-21/2-S5-16-T-2-F0710-V14V14
			9.080 g	4795672	VZBD-3-S1-16-T-2-F0710-V14V14
100	F1012	16.180 g	4795673	VZBD-4-S1-16-T-2-F1012-V14V14	

Cuadro general de periféricos

Cuadro general de periféricos

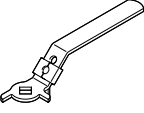


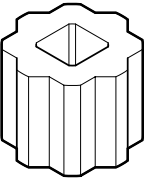
Accesorios		→ Link
Tipo/código del pedido	Descripción	
[1]	Válvula de bola VZBD	válvula de bola de 2 vías de acero inoxidable, conexión clamp
[2]	Válvula de bola VZBD	Válvula de bola de 2 vías de acero inoxidable, extremos para soldar prolongados
[3]	Palanca manual VAOH	Acero inoxidable de alta aleación
[4]	Manguito reductor DARQ	<ul style="list-style-type: none"> • Conexión 1, función salida de accionamiento • Conexión 2, función salida reductora
[5]	Conjunto de montaje DARQ	<ul style="list-style-type: none"> • Conexión 1, función salida de accionamiento • Conexión 2, función salida reductora
[6]	Conjunto de montaje DARQ-K-V...R13	<ul style="list-style-type: none"> • DARQ-K-V-... (cuadrado interior y cuadrado exterior) • DARQ-K-Z-... (biplano interior y cuadrado exterior)
[7]	Adaptador de montaje DARQ	Función de salida del accionamiento

Cuadro general de periféricos


Accesorios		→ Link
Tipo/código del pedido	Descripción	
[8] Adaptador de montaje DARQ	Función de salida reductora	22

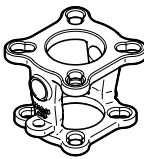
Accesorios

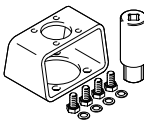
Palanca manual VAOH				
	Descripción	Peso del producto	N.º art.	Tipo
	para la conexión DN15...DN20	170 g	4895358	VAOH-F8-9-H9-A
	para la conexión DN25...DN32	250 g	4895359	VAOH-F8-11-H9-A
	para la conexión DN40...DN50	530 g	4895360	VAOH-F8-14-H9-A
	para la conexión DN65 ... DN80	820 g	4895361	VAOH-F8-17-H9-A
	para la conexión DN100	920 g	4895363	VAOH-F8-22-H9-A

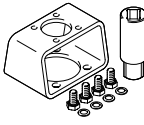
Manguito reductor DARQ				
	Longitud	N.º art.	Tipo	
	11 mm	8082140	DARQ-R-A-S11-S9-11-P10	
		8082131	DARQ-R-A-S11-S9-11-P5	
		8082117	DARQ-R-A-S11-S9-11	
		8082145	DARQ-R-A-S11-S9-11-P50	
	12 mm	8082130	DARQ-R-A-S11-S8-12-P5	
		8082116	DARQ-R-A-S11-S8-12	
		16 mm	8086383	DARQ-R-A-S14-S8-16
			8082120	DARQ-R-A-S14-S11-16
			8082121	DARQ-R-A-S14-S12-16
			8082147	DARQ-R-A-S14-S11-16-P50
			8082142	DARQ-R-A-S14-S11-16-P10
			8082132	DARQ-R-A-S14-S9-16-P5
			8082133	DARQ-R-A-S14-S11-16-P5
			8086388	DARQ-R-A-S14-S8-16-P5
	17 mm	8082118	DARQ-R-A-S14-S9-16	
		8082146	DARQ-R-A-S14-S9-16-P50	
		8082141	DARQ-R-A-S14-S9-16-P10	
		8082119	DARQ-R-A-S14-S10-16	
		8086384	DARQ-R-A-S17-S8-17	
		8086385	DARQ-R-A-S17-S12-17	
		8082122	DARQ-R-A-S17-S11-17	
		8082148	DARQ-R-A-S17-S11-17-P50	
		8096914	DARQ-R-A-S17-S9-17	
		8082134	DARQ-R-A-S17-S11-17-P5	
	22 mm	8082135	DARQ-R-A-S17-S14-17-P5	
		8082143	DARQ-R-A-S17-S14-17-P10	
		8086389	DARQ-R-A-S17-S12-17-P5	
		8082123	DARQ-R-A-S17-S14-17	
		8086386	DARQ-R-A-S22-S11-22	
		8082149	DARQ-R-A-S22-S17-22-P50	
		8082144	DARQ-R-A-S22-S17-22-P10	
		8082126	DARQ-R-A-S22-S17-22	
	27 mm	8082125	DARQ-R-A-S22-S16-22	
		8082136	DARQ-R-A-S22-S14-22-P5	
		8082137	DARQ-R-A-S22-S17-22-P5	
		8082124	DARQ-R-A-S22-S14-22	
		8082127	DARQ-R-A-S27-S22-27	
		8082138	DARQ-R-A-S27-S22-27-P5	
	36 mm	8086387	DARQ-R-A-S27-S17-27	
		8082139	DARQ-R-A-S36-S27-36-P5	
		8082128	DARQ-R-A-S36-S27-36	
		8096913	DARQ-R-A-S27-S14-27	
8096915		DARQ-R-A-S36-S22-36		
46 mm	8082129	DARQ-R-A-S46-S36-46		

Accesorios

Conjunto de montaje DARQ			
	Peso del producto	N.º art.	Tipo
	232 g	8088299	DARQ-K-V-F04S11-F03S9-R1
	255 g	8088301	DARQ-K-V-F05S14-F03S9-R1
	342 g	8088297	DARQ-K-V-F05S14-F04S11-R1
	563 g	8088302	DARQ-K-V-F07S17-F04S11-R1
	771 g	8088303	DARQ-K-V-F07S17-F05S14-R1
	1.515 g	8088300	DARQ-K-V-F10S22-F05S14-R1
	2.010 g	8088298	DARQ-K-V-F10S22-F07S17-R1

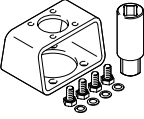
Adaptador de montaje DARQ			
	Peso del producto	N.º art.	Tipo
	120 g	8087462	DARQ-B-F0405-F0304-R1
	300 g	8087463	DARQ-B-F0507-F0405-R1
	950 g	8087464	DARQ-B-F1012-F10-R1
	1.610 g	8087465	DARQ-B-F0710-F0507-R1

Conjunto de montaje DARQ-K-V-...R13			
	Peso del producto	N.º art.	Tipo
	392 g	8084186	DARQ-K-V-F03S9-F03S9-R13
	410 g	8084187	DARQ-K-V-F04S11-F03S9-R13
	480 g	8084188	DARQ-K-V-F04S11-F04S11-R13
	630 g	8084189	DARQ-K-V-F05S14-F03S9-R13
	725 g	8084190	DARQ-K-V-F05S14-F04S11-R13
	823 g	8084192	DARQ-K-V-F07S17-F04S11-R13
	830 g	8084191	DARQ-K-V-F05S14-F05S14-R13
	866 g	8132814	DARQ-K-V-F07S17-F03S9-R13
	926 g	8084193	DARQ-K-V-F07S17-F05S14-R13
	980 g	8084194	DARQ-K-V-F07S17-F07S14-R13
	986 g	8084195	DARQ-K-V-F07S22-F05S11-R13
	1.410 g	8133487	DARQ-K-V-F10S22-F04S11-R13
	1.432 g	8084196	DARQ-K-V-F10S22-F05S14-R13
	1.935 g	8084199	DARQ-K-V-F10S27-F05S14-R13
	2.045 g	8084197	DARQ-K-V-F10S22-F07S17-R13
	2.113 g	8084198	DARQ-K-V-F10S22-F10S22-R13
	2.116 g	8084200	DARQ-K-V-F10S27-F07S17-R13
	2.134 g	8086439	DARQ-K-V-F10S27-F07S14-R13
	2.615 g	8084201	DARQ-K-V-F12S27-F07S17-R13
	2.655 g	8131545	DARQ-K-V-F12S27-F07S14-R13
2.728 g	8133486	DARQ-K-V-F12S27-F05S14-R13	
2.753 g	8084202	DARQ-K-V-F12S27-F10S22-R13	
3.552 g	8084203	DARQ-K-V-F12S27-F12S27-R13	

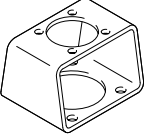
Conjunto de montaje DARQ-K-Z-...R13			
	Peso del producto	N.º art.	Tipo
	385 g	8085017	DARQ-K-Z-F03S9-F03S9-R13
	400 g	8085016	DARQ-K-Z-F04S11-F03S9-R13
	465 g	8085018	DARQ-K-Z-F04S11-F04S11-R13
	620 g	8085019	DARQ-K-Z-F05S14-F03S9-R13
	710 g	8085020	DARQ-K-Z-F05S14-F04S11-R13
	795 g	8085021	DARQ-K-Z-F05S14-F05S14-R13
	810 g	8085022	DARQ-K-Z-F07S17-F04S11-R13
	890 g	8085023	DARQ-K-Z-F07S17-F05S14-R13
	945 g	8085024	DARQ-K-Z-F07S17-F07S14-R13

Accesorios

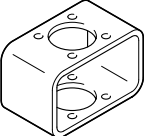
Conjunto de montaje DARQ-K-Z-...R13

	Peso del producto	N.º art.	Tipo
	1.396 g	8085026	DARQ-K-Z-F10S22-F05S14-R13
	1.970 g	8085027	DARQ-K-Z-F10S22-F07S17-R13
	1.980 g	8085025	DARQ-K-Z-F10S22-F10S22-R13

Adaptador de montaje DARQ., Función de salida del accionamiento

	Peso del producto	N.º art.	Tipo
	270 g	8082978	DARQ-B-F04-F03-R13
	442 g	8082980	DARQ-B-F05-F03-R13
	461 g	8082981	DARQ-B-F05-F04-R13
	514 g	8082983	DARQ-B-F07-F04-R13
	530 g	8082984	DARQ-B-F07-F05-R13
	836 g	8082986	DARQ-B-F10-F05-R13
	920 g	8082987	DARQ-B-F10-F07-R13
	1.504 g	8082989	DARQ-B-F12-F07-R13
	1.688 g	8082990	DARQ-B-F12-F10-R13
	1.775 g	8082992	DARQ-B-F14-F10-R13
	1.889 g	8082993	DARQ-B-F14-F12-R13
	2.305 g	8083005	DARQ-B-F05-F04-R13-P5
	2.648 g	8082995	DARQ-B-F16-F12-R13
	2.650 g	8083007	DARQ-B-F07-F05-R13-P5
	2.792 g	8082996	DARQ-B-F16-F14-R13
	4.600 g	8083009	DARQ-B-F10-F07-R13-P5
	14.734 g	8082998	DARQ-B-F25-F14-R13
	15.384 g	8082999	DARQ-B-F25-F16-R13
16.740 g	8083001	DARQ-B-F30-F16-R13	
20.250 g	8083002	DARQ-B-F30-F25-R13	

Adaptador de montaje DARQ, función salida reductora

	Peso del producto	N.º art.	Tipo
	260 g	8082977	DARQ-B-F03-F03-R13
	275 g	8082979	DARQ-B-F04-F04-R13
	478 g	8082982	DARQ-B-F05-F05-R13
	583 g	8082985	DARQ-B-F07-F07-R13
	1.037 g	8082988	DARQ-B-F10-F10-R13
	1.375 g	8083004	DARQ-B-F04-F04-R13-P5
	1.802 g	8082991	DARQ-B-F12-F12-R13
	1.976 g	8082994	DARQ-B-F14-F14-R13
	2.390 g	8083006	DARQ-B-F05-F05-R13-P5
	2.844 g	8082997	DARQ-B-F16-F16-R13
	2.915 g	8083008	DARQ-B-F07-F07-R13-P5
	5.185 g	8083010	DARQ-B-F10-F10-R13-P5
	18.895 g	8083000	DARQ-B-F25-F25-R13
	21.644 g	8083003	DARQ-B-F30-F30-R13