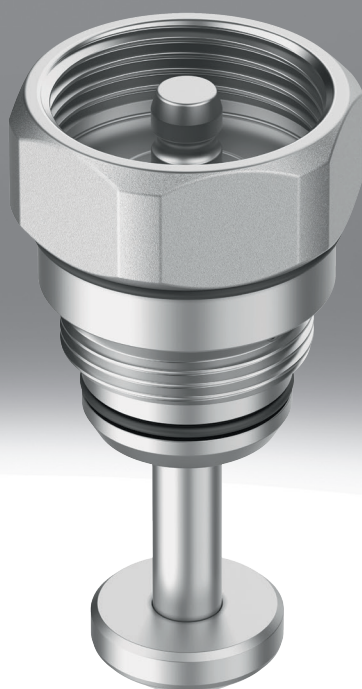


Verschleißteil VAVC

FESTO



Typenschlüssel

001	Baureihe	
VAVC	Dichtungskartusche	

002	Zuordnung	
F7	Ausführung F7	
F9	Ausführung F9	
F12	Ausführung F12	
K2	Ausführung K2	
Q2	Ausführung Q2	

003	Verschleißteilart	
	Standard	
B	Kugel	
CC	Kartusche und Deckel (integriert)	
S	Dichtung	
SCC	Spindel, Kartusche und Deckel	
SCD	Spindel, Kartusche und Deckel (integriert)	

004	Ventilfunktion	
	Standard	
3	3/2-Wege	
M22C	2/2-Wegeventil, Ruhestellung geschlossen	
M22U	2/2-Wegeventil, Ruhestellung offen	
V30	V-Anschluss 30°	
V60	V-Anschluss 60°	
V90	V-Anschluss 90°	

005	Nenn Durchmesser DN	
	Ohne	
1/4"	1/4"	
3/8"	3/8"	
1/2"	1/2"	
3/4"	3/4"	
1"	1"	
1 1/4"	1 1/4"	
1 1/2"	1 1/2"	
2"	2"	
2 1/2"	2 1/2"	
3"	3"	
4"	4"	
6	6 mm	
13	13 mm	
15	15 mm	
20	20 mm	
25	25 mm	
32	32 mm	
40	40 mm	
50	50 mm	

006	Werkstoff Absperrerelement	
	Standard	
E	EPDM	
F	FFPM	
N	NBR	
P	PEEK	
S1	Silikon	
T	PTFE	
TP	PTFE modifiziert	
V	FPM	

007	Einsatz in potenziell explosiver Atmosphäre	
	Nein	
EXA	Bewertet für den Einsatz in explosiver Atmosphäre	

Datenblatt

Allgemeine Technische Daten

Nennweite DN	6, 8, 10, 13, 15, 20, 25, 32, 40, 50, 65, 80, 100
Einbaulage	beliebig
Produktgewicht	0,1 ... 6.003,3 g
Korrosionsbeständigkeitsklasse KBK ¹⁾	3 - starke Korrosionsbeanspruchung, 4 - besonders starke Korrosionsbeanspruchung

1) Korrosionsbeständigkeitsklasse KBK 4 nach Festo Norm FN 940070

Besonders starke Korrosionsbeanspruchung. Freibewitterung unter schweren korrosiven Bedingungen. Teile im Bereich aggressiver Medien, z. B. Lebensmittel oder chemische Industrie. Diese Anwendungen sind ggf. durch Sonderprüfungen (→ auch FN 940082) mit entsprechenden Medien abzusichern.

Betriebs- und Umweltbedingungen

Medium	Dampf, Hydrauliköl auf Mineralölbasis, Inerte Gase, Mineralöl, Wasser, gefilterte Druckluft, Filterfeinheit 200 µm, neutrale Flüssigkeiten
Lagertemperatur	-10 ... 60°C
Hinweis zum Medium	Gasförmige Medien sind nur bei Anströmung über Ventilsitz zulässig.
Mediumstemperatur	-30 ... 230°C
Umgebungstemperatur	0 ... 60°C

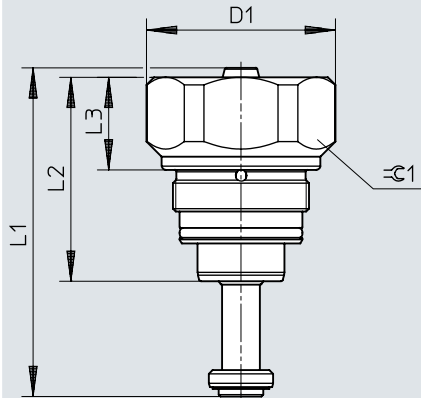
Werkstoffe

Werkstoff-Hinweis	RoHS konform
Werkstoff Absperrelement	EPDM, Edelstahlguss, NBR, PTFE, PTFE modifiziert, VMQ (Silikon)
Werkstoff Schale	Aluminium-Druckguss, PA6, PPS
Werkstoff Deckel	hochlegierter Stahl rostfrei
Werkstoff Spindeldichtung	PTFE
Werkstoff Sitzdichtung	PEEK, PTFE, modifiziert
LABS-Konformität	VDMA24364-B2-L, VDMA24364-Zone III

Abmessungen


Abmessungen – Deckelbausatz


Download CAD-Daten www.festo.com





	D1 ∅	L1	L2	L3	∅1
VAVC-F12-SCC-13-TP	50	87	54	24,5	46
VAVC-F12-SCC-20-TP		85,6			
VAVC-F12-SCC-25-TP		94,4			
VAVC-F12-SCC-32-TP		94,4		17	
VAVC-F12-SCC-40-TP	55	121,5	80,1	32,2	
VAVC-F12-SCC-50-TP	67,5	129,7	85,9	21,5	

Bestellangaben

Dichtungskartusche VAVC-Q2-M22C					
	Nennweite DN	Lagertemperatur	Werkstoff Absperr- element	Teile-Nr.	Typ
	6	5 ... 20 °C	EPDM	3418620	VAVC-Q2-M22C-6-E
		5 ... 30 °C	VMQ (Silikon)	8119890	VAVC-Q2-M22C-6-S1
	15	5 ... 20 °C	EPDM	3418619	VAVC-Q2-M22C-15-E
		5 ... 30 °C	VMQ (Silikon)	8117430	VAVC-Q2-M22C-15-S1
	25	5 ... 20 °C	EPDM	8161070	VAVC-Q2-M22C-25-E
		5 ... 30 °C	VMQ (Silikon)	8161063	VAVC-Q2-M22C-25-S1


Dichtungskartusche VAVC-Q2-M22U					
	Nennweite DN	Lagertemperatur	Werkstoff Absperr- element	Teile-Nr.	Typ
	6	5 ... 20 °C	EPDM	2392884	VAVC-Q2-M22U-6-E-EXA
				2392882	VAVC-Q2-M22U-6-E
		NBR	2392881	VAVC-Q2-M22U-6-N	
		5 ... 30 °C	VMQ (Silikon)	2392883	VAVC-Q2-M22U-6-S1
	15	5 ... 20 °C	EPDM	3019148	VAVC-Q2-M22U-15-E
				3019152	VAVC-Q2-M22U-15-E-EXA
		NBR	3019151	VAVC-Q2-M22U-15-N	
		5 ... 30 °C	VMQ (Silikon)	3019144	VAVC-Q2-M22U-15-S1
	25	5 ... 20 °C	EPDM	3970095	VAVC-Q2-M22U-25-E-EXA
				3970093	VAVC-Q2-M22U-25-E
		NBR	3970092	VAVC-Q2-M22U-25-N	
		5 ... 30 °C	VMQ (Silikon)	3970094	VAVC-Q2-M22U-25-S1
50	5 ... 20 °C	EPDM	8174147	VAVC-Q2-M22U-50-E	

Dichtung VAVC				
	Nenndurchmesser DN	Produktgewicht	Teile-Nr.	Typ
	Ohne	0,1 g	8122831	VAVC-K2-S-3-F
			8122830	VAVC-K2-S-3-V
			8122829	VAVC-K2-S-3-E


V-Durchgangskugel VAVC, Durchlassöffnung 30°, Ausführung für VZBE-...-T-...-T-2-.....-V15V..				
	Nennweite DN	Produktgewicht	Teile-Nr.	Typ
	8	38,5 g	8083049	VAVC-F7-B-V30-1/4"
	10		8083050	VAVC-F7-B-V30-3/8"
	15		8083051	VAVC-F7-B-V30-1/2"
	20	69,3 g	8083052	VAVC-F7-B-V30-3/4"
	25	119,1 g	8083053	VAVC-F7-B-V30-1"
	32	253,1 g	8083054	VAVC-F7-B-V30-1 1/4"
	40	440,9 g	8083055	VAVC-F7-B-V30-1 1/2"
	50	863,5 g	8083056	VAVC-F7-B-V30-2"
	65	1.720 g	8083057	VAVC-F7-B-V30-2 1/2"
	80	2.725,8 g	8083058	VAVC-F7-B-V30-3"
	100	6.003,3 g	8083059	VAVC-F7-B-V30-4"

Bestellangaben


V-Durchgangskugel VAVC, Durchlassöffnung 60°, Ausführung für VZBE-...-T-...-T-2-.....-V15V..

	Nennweite DN	Produktgewicht	Teile-Nr.	Typ
	8	37,2 g	8083060	VAVC-F7-B-V60-1/4"
	10		8083061	VAVC-F7-B-V60-3/8"
	15		8083062	VAVC-F7-B-V60-1/2"
	20	66,4 g	8083063	VAVC-F7-B-V60-3/4"
	25	114 g	8083064	VAVC-F7-B-V60-1"
	32	244 g	8083065	VAVC-F7-B-V60-1 1/4"
	40	426,6 g	8083066	VAVC-F7-B-V60-1 1/2"
	50	835,7 g	8083067	VAVC-F7-B-V60-2"
	65	1.667,1 g	8083068	VAVC-F7-B-V60-2 1/2"
	80	2.637,6 g	8083069	VAVC-F7-B-V60-3"
100	5.862,8 g	8083070	VAVC-F7-B-V60-4"	


V-Durchgangskugel VAVC, Durchlassöffnung 90°, Ausführung für VZBE-...-T-...-T-2-.....-V15V..

	Nennweite DN	Produktgewicht	Teile-Nr.	Typ
	8	36 g	8083071	VAVC-F7-B-V90-1/4"
	10		8083072	VAVC-F7-B-V90-3/8"
	15		8083073	VAVC-F7-B-V90-1/2"
	20	64,1 g	8083074	VAVC-F7-B-V90-3/4"
	25	110 g	8083075	VAVC-F7-B-V90-1"
	32	236,8 g	8083076	VAVC-F7-B-V90-1 1/4"
	40	415,4 g	8083077	VAVC-F7-B-V90-1 1/2"
	50	813,9 g	8083078	VAVC-F7-B-V90-2"
	65	1.626,2 g	8083079	VAVC-F7-B-V90-2 1/2"
	80	2.568,9 g	8083080	VAVC-F7-B-V90-3"
100	5.757,1 g	8083081	VAVC-F7-B-V90-4"	


V-Durchgangskugel VAVC, Durchlassöffnung 30°, Ausführung für VZBF-...-P1-...-D-2-.....-V15V..


	Nennweite DN	Produktgewicht	Teile-Nr.	Typ
	15	52,6 g	8083128	VAVC-F9-B-V30-1/2"
	20		8083129	VAVC-F9-B-V30-3/4"
	25	159,6 g	8083130	VAVC-F9-B-V30-1"
	32		8083131	VAVC-F9-B-V30-1 1/4"
	40	257,7 g	8083132	VAVC-F9-B-V30-1 1/2"
	50	516,9 g	8083133	VAVC-F9-B-V30-2"
	65	954,3 g	8083134	VAVC-F9-B-V30-2 1/2"
	80	2.384,1 g	8083135	VAVC-F9-B-V30-3"
	100	3.287,3 g	8083136	VAVC-F9-B-V30-4"

V-Durchgangskugel VAVC, Durchlassöffnung 60°, Ausführung für VZBF-...-P1-...-D-2-.....-V15V..

	Nennweite DN	Produktgewicht	Teile-Nr.	Typ
	15	51,1 g	8083137	VAVC-F9-B-V60-1/2"
	20		8083138	VAVC-F9-B-V60-3/4"
	25	154,4 g	8083139	VAVC-F9-B-V60-1"
	32		8083140	VAVC-F9-B-V60-1 1/4"
	40	248,5 g	8083141	VAVC-F9-B-V60-1 1/2"
	50	501,5 g	8083142	VAVC-F9-B-V60-2"
	65	922 g	8083143	VAVC-F9-B-V60-2 1/2"
	80	2.323,6 g	8083144	VAVC-F9-B-V60-3"
	100	3.203,9 g	8083145	VAVC-F9-B-V60-4"

Bestellangaben

V-Durchgangskugel VAVC, Durchlassöffnung 90°, Ausführung für VZBF-...-P1...-D-2-.....-V15V..				
	Nennweite DN	Produktgewicht	Teile-Nr.	Typ
	15	49,8 g	8083146	VAVC-F9-B-V90-1/2"
	20		8083147	VAVC-F9-B-V90-3/4"
	25	150,5 g	8083148	VAVC-F9-B-V90-1"
	32		8083149	VAVC-F9-B-V90-1 1/4"
	40	241,5 g	8083150	VAVC-F9-B-V90-1 1/2"
	50	489,4 g	8083151	VAVC-F9-B-V90-2"
	65	896,8 g	8083152	VAVC-F9-B-V90-2 1/2"
	80	2.276,4 g	8083153	VAVC-F9-B-V90-3"
	100	3.139 g	8083154	VAVC-F9-B-V90-4"

Deckelbausatz VAVC				
	Nennweite DN	Produktgewicht	Teile-Nr.	Typ
	13	247 g	8180301	VAVC-F12-CC-13-T
		305 g	8180298	VAVC-F12-SCD-13-T
			8180299	VAVC-F12-SCD-13-TP
		358 g	8084035	VAVC-F12-SCC-13-TP
			8201221	VAVC-F12-SCC-13-P
	20	313 g	8180295	VAVC-F12-SCD-20-TP
			8180296	VAVC-F12-SCD-20-T
		363 g	8084036	VAVC-F12-SCC-20-TP
			8201222	VAVC-F12-SCC-20-P
	25	355 g	8180300	VAVC-F12-CC-25-T
		385 g	8084042	VAVC-F12-SCC-25-TP
		441 g	8180294	VAVC-F12-SCD-25-T
			8180297	VAVC-F12-SCD-25-TP
		921 g	8201223	VAVC-F12-SCC-25-P
	32	331 g	8180302	VAVC-F12-CC-32-T
		424 g	8084034	VAVC-F12-SCC-32-TP
		436 g	8180292	VAVC-F12-SCD-32-TP
			8180293	VAVC-F12-SCD-32-T
		1.080 g	8201224	VAVC-F12-SCC-32-P
	40	846 g	8084032	VAVC-F12-SCC-40-TP
50	1.180 g	8084045	VAVC-F12-SCC-50-TP	