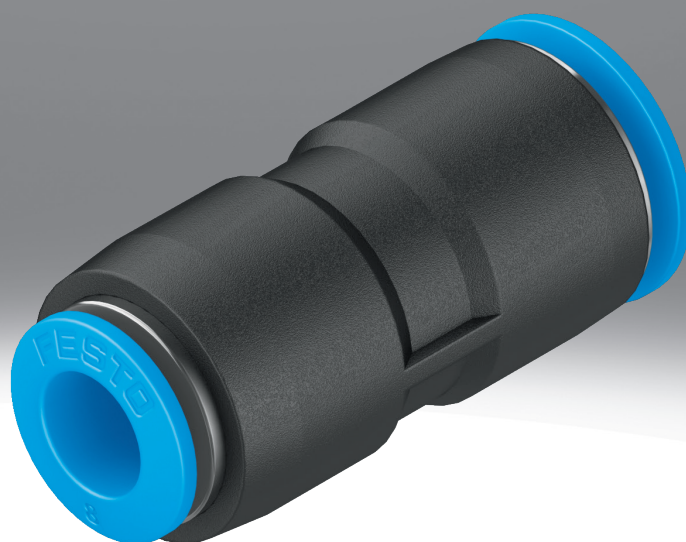


Steckverschraubung Standard-Reihe, Inch QS

FESTO



Merkmale

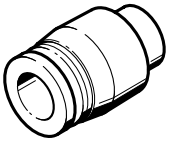
Auf einen Blick

Standard-Reihe

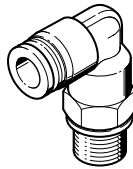
- PBT und Messing vernickelt
- Betriebsmedien Druckluft, Vakuum, Wasser

Bauform

[C] Blindstopfen



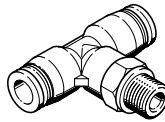
[L] L-Form



[S] Schott-Steckverbindung



[T] T-Form



Typenschlüssel

001	Baureihe
QS	Steckverschraubung QS
QSC	Steckverschraubung QSC
QSH	Steckverschraubung QSH
QSL	Steckverschraubung QSL
QSLV	Steckverschraubung, L-Form, ausrichtbar QSLV
QSYL	Steckverschraubung, L-Form, 2-fach QSYL
QSYLV	Steckverschraubung, L-Form, 2-fach, ausrichtbar QSYLV
QSSF	Schott-Steckverbindung, mit Innengewinde QSSF
QSTF	Steckverschraubung, T-Form, ausrichtbar QSTF

002	Bauform
	Gerade Form
C	Blindstopfen
L	L-Form
S	Schott-Steckverbindung
T	T-Form

003	Pneumatischer Anschluss 1 [Inch]
5/32	5/32 NPT
5/16	5/16 NPT
3/16	3/16 NPT
5/8	5/8 NPT
3/8	3/8 NPT
1/8	1/8 NPT
1/4	1/4 NPT
1/2	1/2 NPT
5/8T	Steckanschluss 5/8"
5/16H	Steckhülse 5/16"
3/8H	Steckhülse 3/8"
1/4H	Steckhülse 1/4"
1/2H	Steckhülse 1/2"
M5	M5

004	Pneumatischer Anschluss 2 [Inch]
	Gleiche Steckanschlussgröße wie Pneumatischer Anschluss 1
1/2	Steckanschluss 1/2"
1/4	Steckanschluss 1/4"
3/8	Steckanschluss 3/8"
3/16	Steckanschluss 3/16"
5/8	Steckanschluss 5/8"
5/16	Steckanschluss 5/16"
5/32	Steckanschluss 5/32"

005	Montageart
	Standard
I	Innensechskant
V	Hohlschraube mit Außensechskant

006	Einheitensystem
U	Imperial

007	Ausführung
	Standard
M	Hybrid-Anschluss

Datenblatt

Allgemeine Technische Daten – M5-Gewinde

Pneumatischer Anschluss 1	Außengewinde M5
Bauform	gerade Form
Konstruktiver Aufbau	Push-Pull-Prinzip
Einbaulage	beliebig
Dichtungsart am Einschraubzapfen	Dichtring
Nenn-Anziehdrehmoment	0,981 ft-lbf
Gebindegröße	1

Allgemeine Technische Daten – NPT-Gewinde

Pneumatischer Anschluss 2	Innengewinde 1/8 NPT, für Schlauch Außen-Ø 5/16"	Innengewinde 1/8 NPT, für Schlauch Außen-Ø 5/32"	Innengewinde 1/4 NPT, für Schlauch Außen-Ø 3/8"	Innengewinde 3/8 NPT, für Schlauch Außen-Ø 3/8"	für Schlauch Außen-Ø 5/32"	für Schlauch Außen-Ø 3/16"	für Schlauch Außen-Ø 1/4"	für Schlauch Außen-Ø 5/16"	für Schlauch Außen-Ø 3/8"	für Schlauch Außen-Ø 1/2"	für Schlauch Außen-Ø 5/8"
Bauform	L-Form, Zusatzanschluss Innengewinde längs				L-Form L-Form, 2-fach, parallel	L-Form, 2-fach, parallel Schott	L-Form L-Form, 2-fach, parallel Schott gerade Form			L-Form gerade Form	
Konstruktiver Aufbau	Push-Pull-Prinzip										
Einbaulage	beliebig										
Dichtungsart am Einschraubzapfen	Beschichtung										
Gebindegröße	1										

Allgemeine Technische Daten – Steckhülsen, Steckkappen, Steckverbindungen

Bauform	Blindstopfen L-Form L-Form, lang gerade Form
Konstruktiver Aufbau	Push-Pull-Prinzip
Einbaulage	beliebig
Gebindegröße	1

Schlaucheinstecktiefen QSC

Pneumatischer Anschluss 1	für Schlauch Außen-Ø 5/32"	für Schlauch Außen-Ø 1/8"	für Schlauch Außen-Ø 3/16"	für Schlauch Außen-Ø 1/4"	für Schlauch Außen-Ø 5/16"	für Schlauch Außen-Ø 3/8"	für Schlauch Außen-Ø 1/2"
Schlaucheinstecktiefe ¹⁾	14,9 mm	11,6 mm	17,4 mm	17 mm	18,1 mm	20,7 mm	23,2 mm

¹⁾ Die angegebenen Schlauch-Einstecktiefen sind Richtwerte und können je nach Typ leicht variieren.

Schlaucheinstecktiefen QSYLV

Pneumatischer Anschluss 1	Außengewinde 1/8 NPT		Außengewinde 1/4 NPT	Außengewinde 3/8 NPT	Außengewinde 1/2 NPT
Pneumatischer Anschluss 2	für Schlauch Außen-Ø 3/16"	für Schlauch Außen-Ø 1/4"	für Schlauch Außen-Ø 5/16"	für Schlauch Außen-Ø 3/8"	für Schlauch Außen-Ø 1/2"
Schlaucheinstecktiefe ¹⁾	17,4 mm	17 mm	18,1 mm	20,2 mm	23,7 mm

¹⁾ Die angegebenen Schlauch-Einstecktiefen sind Richtwerte und können je nach Typ leicht variieren.

Datenblatt

Betriebs- und Umweltbedingungen

Betriebsdruck kompletter Temperaturbereich	-0,095 ... 1 MPa
Betriebsdruck kompletter Temperaturbereich	-0,95 ... 10 bar
Betriebsdruck kompletter Temperaturbereich	-13,775 ... 145 psi
Betriebsmedium	Druckluft nach ISO 8573-1:2010 [7::-]
Hinweis zum Betriebs-/Steuermedium	Geölter Betrieb möglich
Umgebungstemperatur	-10 ... 60°C
Umgebungstemperatur Fahrenheit	14 ... 140°F
Korrosionsbeständigkeitsklasse KBK ¹⁾	1 - niedrige Korrosionsbeanspruchung
Maritime Klassifizierung	siehe Zertifikat

1) Weitere Informationen www.festo.com/x/topic/kbk

Werkstoffe

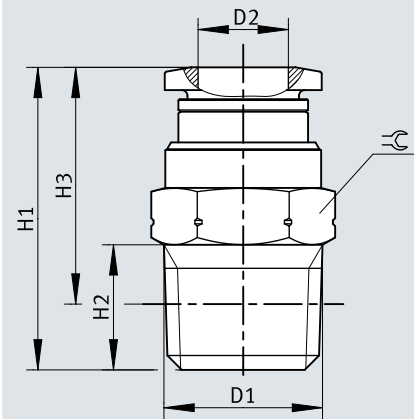
Werkstoff Gehäuse ¹⁾	Messing, PBT, vernickelt
Werkstoff Lösering	POM
Farbe Lösering	grau
Werkstoff Schlauchdichtung	NBR
Werkstoff Schlauchklemmsegment	hochlegierter Stahl rostfrei
Werkstoff-Hinweis	RoHS konform
LABS-Konformität	VDMA24364-B1/B2-L

1) siehe Bestellangaben

Abmessungen

Abmessungen – Steckverschraubung QS-...-...-U

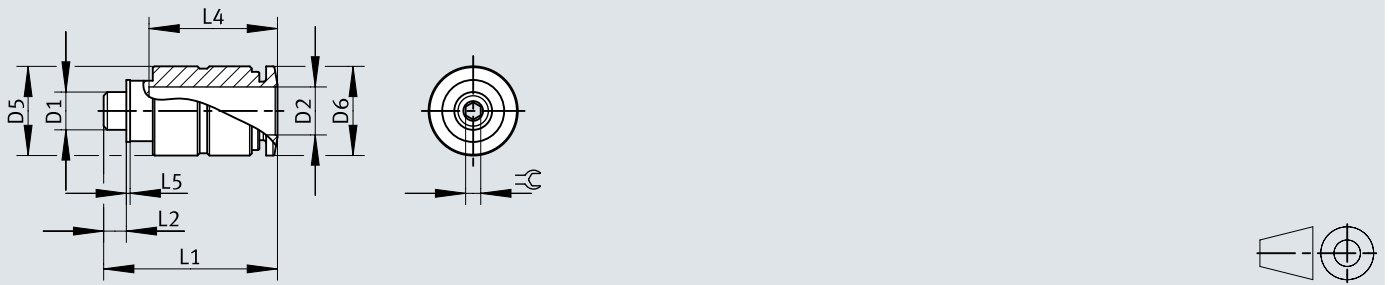
Download CAD-Daten www.festo.com



	D1	D2 ∅	H1	H2	H3	☉
QS-1/2-5/8-U	1/2-14NPT	5/8	41,3	15	33,2	1

Abmessungen

Abmessungen – Steckverschraubung QS-M5-1/4-I-U-M

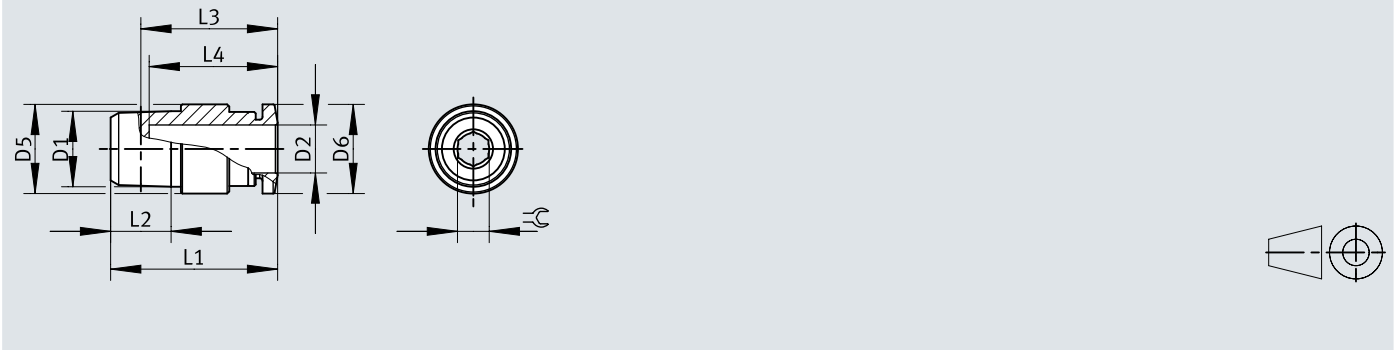
Download CAD-Daten www.festo.com

	D1	D2	D5 ∅	D6 ∅	L1	L2	L4	L5	≡
QS-M5-1/4-I-U-M	M5x0,8	1/4	11,8	11,8	21,3	2,8	17	0,5	2

Abmessungen

Abmessungen – Steckverschraubung QS-...-...-I-U-M

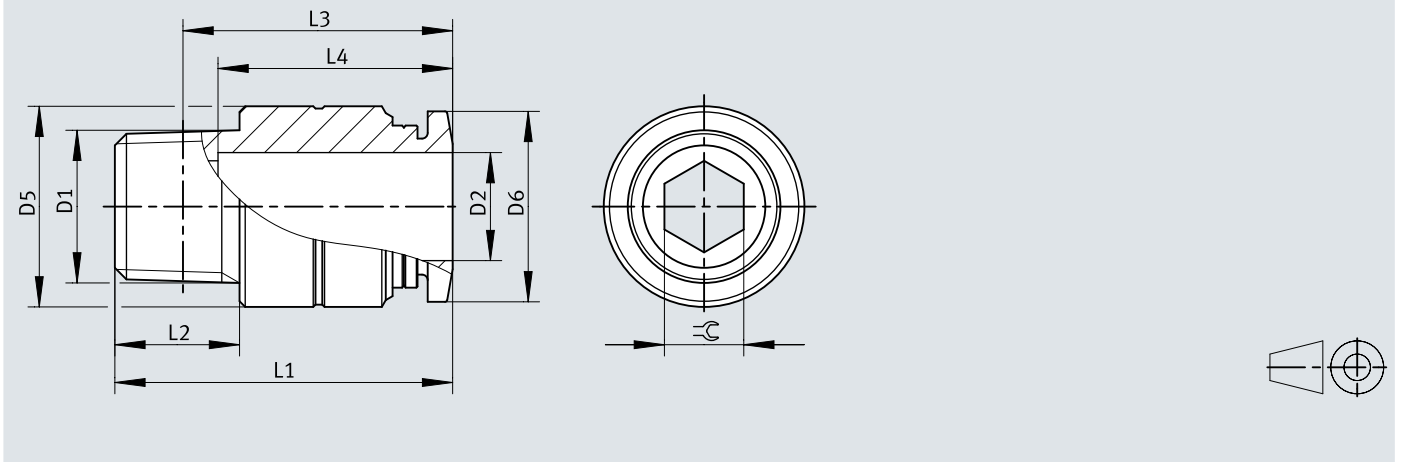
Download CAD-Daten www.festo.com



	D1	D2	D5 ø	D6 ø	L1	L2	L3	L4	±ε
QS-1/8-1/4-I-U-M	1/8	1/4	11,8	11,8	22,1	8	18,1	17	4
QS-1/4-1/4-I-U-M	1/4	1/4	13,7	11,8	21,3	11	15,2	17	4
QS-1/8-5/16-I-U-M	1/8	5/16	13,7	13,8	25,9	8	21,9	18,2	5
QS-1/4-5/16-I-U-M	1/4	5/16	13,7	13,8	25,1	11	19,1	18,2	6
QS-3/8-5/16-I-U-M	3/8	5/16	16,8	13,8	22,2	12	15,9	18,2	6

Abmessungen

Abmessungen – Steckverschraubung QS-...-...-I-U-M

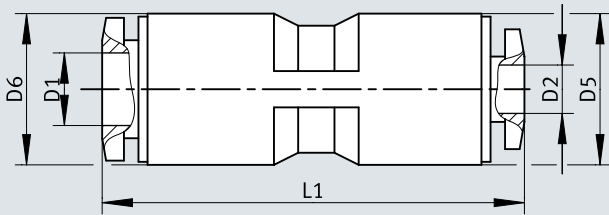
Download CAD-Daten www.festo.com

	D1	D2 ø	D5 ø	D6 ø	L1	L2	L3	L5	≙
QS-1/4-3/8-I-U-M	R1/4	3/8	17,7	16,8	29,8	11	23,8	20,7	7
QS-3/8-3/8-I-U-M	R3/8	3/8	17,7	16,8	29,3	12	23	20,7	7
QS-1/2-3/8-I-U-M	R1/2	3/8	20,8	16,8	30,3	15	22,1	20,7	7
QS-1/2-1/2-I-U-M	R1/2	1/2	20,8	16,8	33,7	15	25,5	23,1	10

Abmessungen

Abmessungen – Steckverbindung QS-...T-...-U

Download CAD-Daten www.festo.com

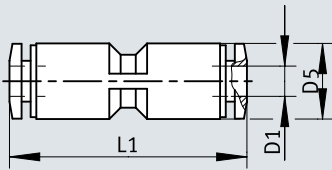


[1] Dichtring

	D1	D2	D5 ø	D6 ø	L1
QS-5/8T-1/2-U	5/8	1/2	25	25	49,8

Abmessungen

Abmessungen – Steckverbindung QS-...T-U

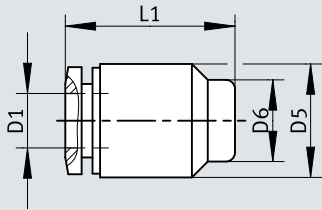
Download CAD-Daten www.festo.com

[1] Dichtring

	D1	D2 ∅	L1
QS-5/8T-U	5/8	25,0	49,4

Abmessungen

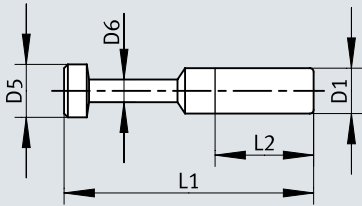
Abmessungen – Steckkappe QSC-...-U

Download CAD-Daten www.festo.com

	D1	D5 ø	D6 ø	L1
QSC-1/8-U	1/8	10,0	7,0	15,4
QSC-5/32-U	5/32	10,0	7,0	16,4
QSC-3/16-U	3/16	12,5	9,0	18,9
QSC-1/4-U	1/4	12,5	9,0	18,5
QSC-5/16-U	5/16	14,5	11,0	19,9
QSC-3/8-U	3/8	17,5	13,0	22,3
QSC-1/2-U	1/2	21,0	16,0	25,2

Abmessungen

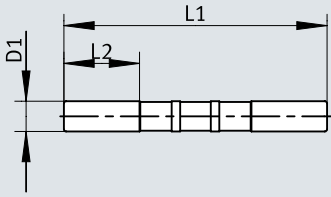
Abmessungen – Blindstopfen QSC-...H-U

Download CAD-Daten www.festo.com

	D1	D5 ∅	D6 ∅	L1	L2
QSC-5/8H-U	5/8	17,0	8,0	46,0	24,1

Abmessungen

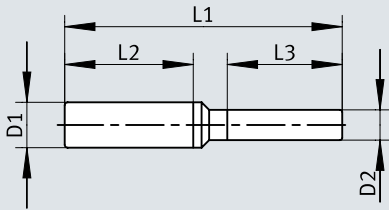
Abmessungen – Steckhülse QSH-...-U

Download CAD-Daten www.festo.com

	D1	L1	L2
QSH-5/32-U	5/32	34,8	11,3
QSH-3/16-U	3/16	38,2	11,3
QSH-1/4-U	1/4	38,2	11,3
QSH-5/16-U	5/16	41,4	12,1
QSH-3/8-U	3/8	46,2	13,4
QSH-1/2-U	1/2	52,8	17,5

Abmessungen

Abmessungen – Steckhülse QSH-...-...-U

Download CAD-Daten www.festo.com

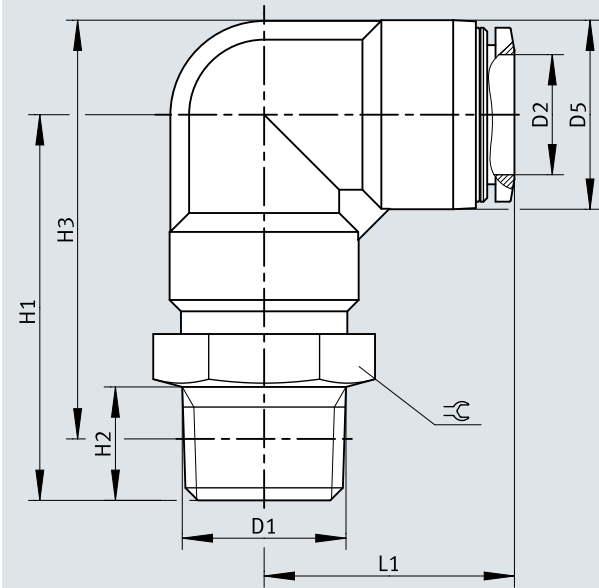
[1] Dichtring

	D1	D2	L1	L2	L3
QSH-5/8-1/2-U	5/8	1/2	54,4	24,1	23,4

Abmessungen

Abmessungen – L-Steckverschraubung QSL-...-...-U

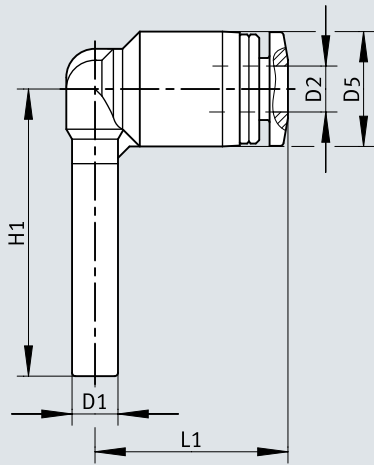
Download CAD-Daten www.festo.com



	D1	D2	D5 ∅	H1	H2	H3	L1	≙
QSL-1/2-5/8-U	R1/2-14NPT	5/8	25	51	15	55,4	33,1	1

Abmessungen

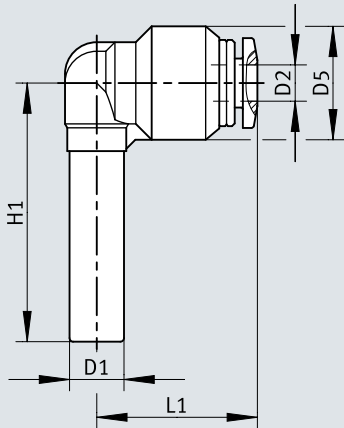
Abmessungen – L-Steckverbindung QSL-...H-U

Download CAD-Daten www.festo.com

	D1	D2	D5 ∅	H1	L1
QSL-1/4H-U	1/4	1/4	12,5	28,5	19,8
QSL-5/16H-U	5/16	5/16	14,5	30,7	21,8
QSL-3/8H-U	3/8	3/8	17,5	33,7	24,9
QSL-1/2H-U	1/2	1/2	21,0	39,0	29,7

Abmessungen

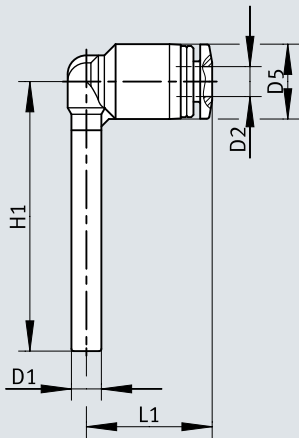
Abmessungen – L-Steckverbindung QSL-...H-...-U

Download CAD-Daten www.festo.com

	D1	D2	D5 ∅	H1	L1
QSL-1/4H-5/32-U	1/4	5/32	12,5	28,5	17,7
QSL-5/16H-1/4-U	5/16	1/4	14,5	30,7	21,9
QSL-3/8H-1/4-U	3/8	1/4	17,5	33,7	24,7
QSL-3/8H-5/16-U	3/8	5/16	17,5	33,7	24,6
QSL-1/2H-5/16-U	1/2	5/16	21,0	39,0	28,4
QSL-1/2H-3/8-U	1/2	3/8	21,0	39,0	28,7

Abmessungen

Abmessungen – L-Steckverbindung QSL-...HL-U

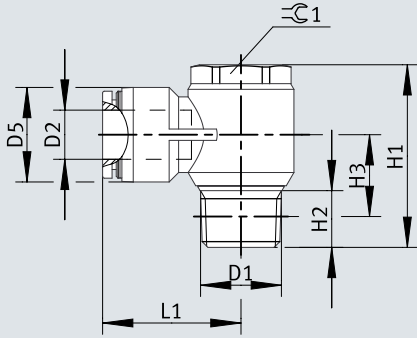
Download CAD-Daten www.festo.com

	D1	D2	D5 Ø	H1	L1
QSL-1/4HL-U	1/4	1/4	12,5	42,0	19,8
QSL-3/8HL-U	3/8	3/8	17,5	51,7	24,9

Abmessungen

Abmessungen – L-Steckverschraubung QSLV-...-...-U

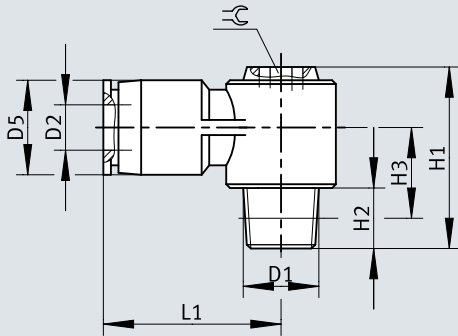
Download CAD-Daten www.festo.com



	D1	D2	D5 ∅	H1	H2	H3	L1	≡
QSL-1/2-5/8-U	1/2 NPT	5/8	25,0	48,3	15,0	21,6	36,6	1

Abmessungen

Abmessungen – L-Steckverschraubung QSLV-...-...-I-U

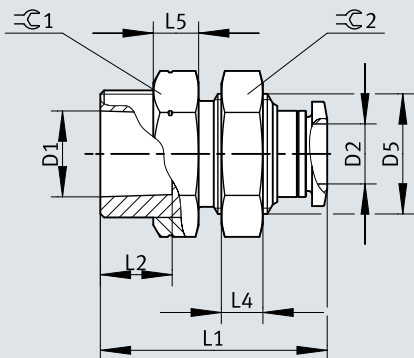
Download CAD-Daten www.festo.com

	D1	D2	D5 ∅	H1	H2	H3	L1	≅
QSLV-1/8-5/32-I-U	1/8-27NPT	5/32	10,0	21,0	8,0	9,0	19,8	5/32
QSLV-1/8-1/4-I-U	1/8-27NPT	1/4	13,0	24,0	8,0	11,4	23,7	3/16
QSLV-1/4-1/4-I-U	1/4-18NPT	1/4	13,0	27,0	11,0	12,7	23,7	3/16
QSLV-1/4-5/16-I-U	1/4-18NPT	5/16	14,0	30,0	11,0	13,2	26,7	5/16
QSLV-1/4-3/8-I-U	1/4-18NPT	3/8	18,0	34,0	11,0	15,2	30,7	5/16
QSLV-3/8-3/8-I-U	3/8-18NPT	3/8	18,0	35,0	12,0	15,9	30,7	5/16
QSLV-3/8-1/2-I-U	3/8-18NPT	1/2	21,0	39,0	12,0	17,9	36,7	1/2
QSLV-1/2-1/2-I-U	1/2-14NPT	1/2	21,0	42,0	15,0	18,9	36,7	1/2

Abmessungen

Abmessungen – Schott-Steckverschraubung QSSF-...-...-U

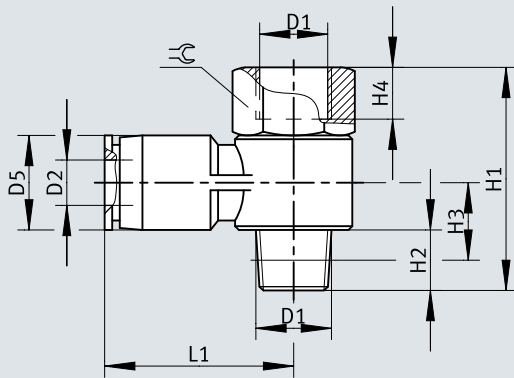
Download CAD-Daten www.festo.com



	D1	D2	D5 ø	L1	L2	L4	L5	≙C1	≙C2
QSSF-1/8-3/16-U	1/8-27NPT	3/16	9/16-18	26,8	17,4	5,5	6,0	11/16	11/16
QSSF-1/8-1/4-U	1/8-27NPT	1/4	9/16-18	26,4	17,0	5,5	6,0	11/16	11/16
QSSF-1/4-1/4-U	1/4-18NPT	1/4	9/16-18	28,7	17,0	5,5	6,0	11/16	11/16
QSSF-1/8-5/16-U	1/8-27NPT	5/16	5/8-18	27,0	18,2	5,5	6,0	3/4	3/4
QSSF-1/4-5/16-U	1/4-18NPT	5/16	5/8-18	30,0	18,2	5,5	6,0	3/4	3/4
QSSF-3/8-5/16-U	3/8-18NPT	5/16	5/8-18	31,0	18,2	5,5	6,0	3/4	3/4
QSSF-1/4-3/8-U	1/4-18NPT	3/8	7/8-14	32,7	20,7	7,0	7,0	1,0	1,0
QSSF-3/8-3/8-U	3/8-18NPT	3/8	7/8-14	33,7	20,7	7,0	7,0	1,0	1,0
QSSF-3/8-1/2-U	3/8-18NPT	1/2	7/8-14	36,1	23,1	7,0	8,0	1,0	1,0
QSSF-1/2-1/2-U	1/2-14NPT	1/2	7/8-14	39,1	23,1	7,0	8,0	1,0	1,0

Abmessungen

Abmessungen – T-Steckverschraubung QSTF-...-...-U

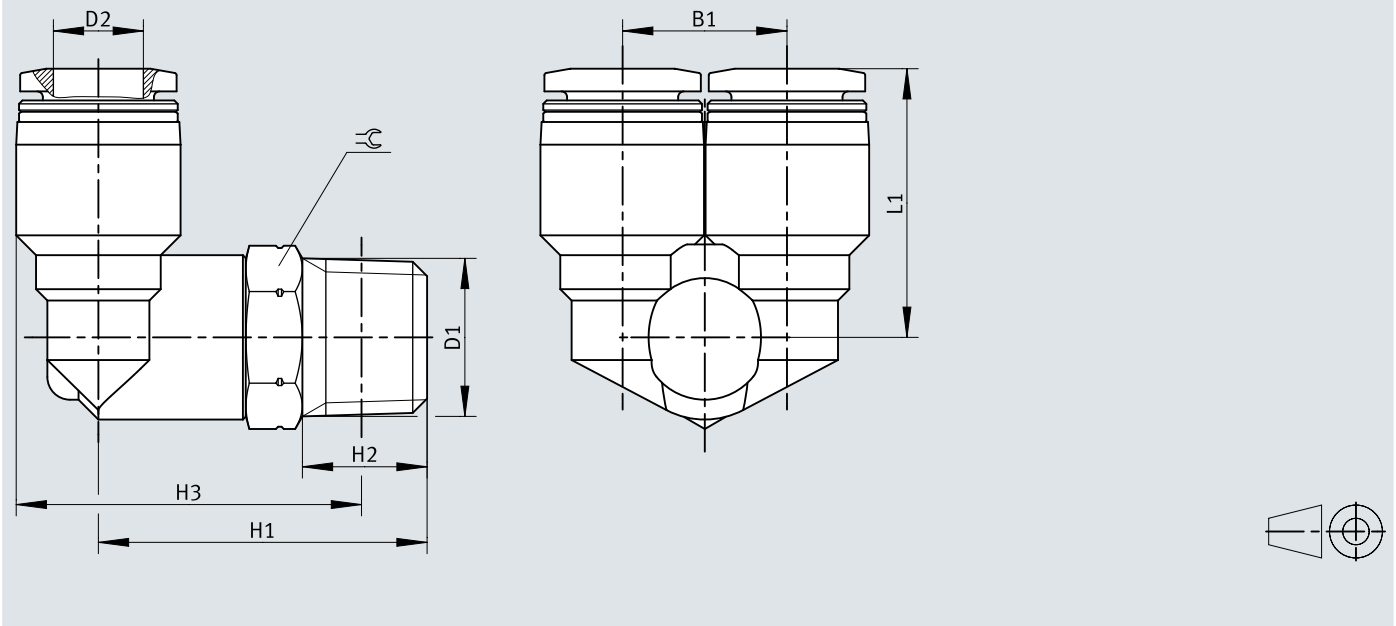
Download CAD-Daten www.festo.com

	D1	D2	D5 ø	H1	H2	H3	H4	L1	⊕
QSTF-1/8-5/32-U	1/8-27NPT	5/32	10,0	32,5	8,0	11,7	8,0	22,2	9/16
QSTF-1/8-5/16-U	1/8-27NPT	5/16	14,5	32,5	8,0	11,7	8,0	26,2	9/16
QSTF-1/4-3/8-U	1/4-18NPT	3/8	18,0	38,5	11,0	13,5	11,0	30,5	11/16
QSTF-3/8-3/8-U	3/8-18NPT	3/8	18,0	44,5	12,0	15,7	12,0	32,5	7/8

Abmessungen

Abmessungen – T-Steckverschraubung QSYL-...-...-U

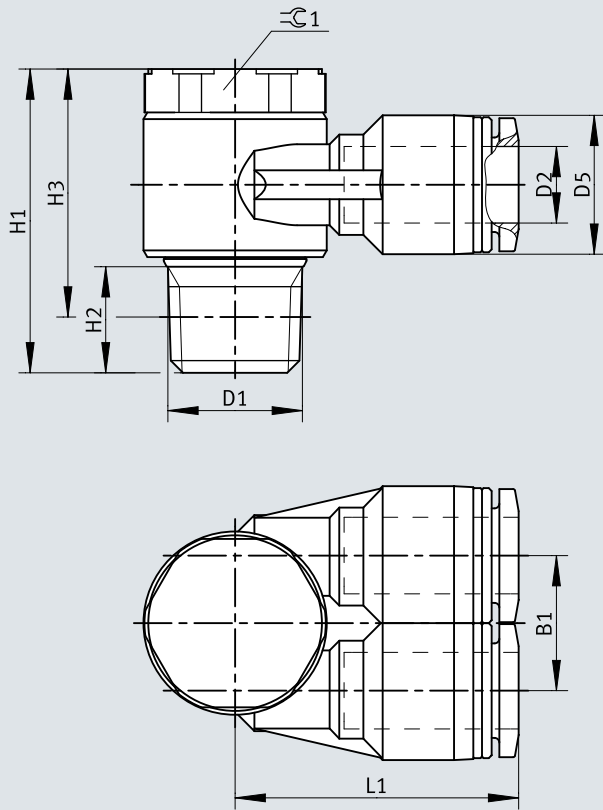
Download CAD-Daten www.festo.com



	B1	D1	D2	H1	H2	H3	L1	≡
QSTL-1/8-5/32-U	10,3	1/8-27NPT	5/32	23,0	8,0	23,9	18,2	7/16
QSTL-1/4-5/32-U	10,3	1/4-18NPT	5/32	27,0	11,0	26,2	19,2	9/16
QSTL-1/8-1/4-U	12,5	1/8-27NPT	1/4	23,5	8,0	25,6	19,8	7/16
QSTL-1/4-1/4-U	12,5	1/4-18NPT	1/4	29,0	11,0	29,5	21,8	9/16
QSTL-1/8-5/16-U	14,5	1/8-27NPT	5/16	25,0	8,0	28,1	22,7	1/2
QSTL-1/2-1/2-U	21,0	1/2-14NPT	1/2	38,0	15,0	40,4	30,5	7/8

Abmessungen


Abmessungen – T-Steckverschraubung QSYLV-...-...-U

Download CAD-Daten www.festo.com


	B1	D1	D2	D5 ø	D6	H1	H2	H3	L1	L2	≡C
QSYLV-1/8-3/16-U	12,0	1/8-27NPT	3/16	12,5	3,2	27,0	8,0	11,0	26,0	10,5	9/16
QSYLV-1/8-1/4-U	12,0	1/8-27NPT	1/4	12,5	3,2	27,0	8,0	11,0	26,0	10,5	9/16
QSYLV-1/4-5/16-U	14,0	1/4-18NPT	5/16	14,5	3,2	31,5	11,0	12,5	29,0	15,5	11/16
QSYLV-3/8-3/8-U	17,0	3/8-18NPT	3/8	17,5	4,2	36,0	12,0	14,5	33,5	15,0	7/8
QSYLV-1/2-1/2-U	20,0	1/2-14NPT	1/2	21,0	4,2	40,0	15,0	17,5	37,5	17,0	1

Zubehör

Bestellangaben – Steckverschraubung QS


	Pneumatischer Anschluss 1	Pneumatischer Anschluss 2	Nennweite	Werkstoff Gehäuse	Produktgewicht	Teile-Nr.	Typ
	Außengewinde M5	für Schlauch Außen-Ø 1/4"	0,102 in	Messing, vernickelt	5,613 oz	192808	QS-M5-1/4-I-U-M
	Außengewinde R1/8	für Schlauch Außen-Ø 1/4"	0,165 in		7,513 oz	183741	QS-1/8-1/4-I-U-M
		für Schlauch Außen-Ø 5/16"	0,209 in		8,789 oz	183742	QS-1/8-5/16-I-U-M
	Außengewinde R1/4	für Schlauch Außen-Ø 1/4"	0,165 in		11,992 oz	192809	QS-1/4-1/4-I-U-M
		für Schlauch Außen-Ø 5/16"	0,248 in		13,013 oz	183743	QS-1/4-5/16-I-U-M
		für Schlauch Außen-Ø 3/8"	0,287 in		22 oz	183744	QS-1/4-3/8-I-U-M
	Außengewinde R3/8	für Schlauch Außen-Ø 5/16"	0,248 in		18,994 oz	183745	QS-3/8-5/16-I-U-M
		für Schlauch Außen-Ø 3/8"	0,287 in		28,01 oz	183746	QS-3/8-3/8-I-U-M
	Außengewinde R1/2	für Schlauch Außen-Ø 3/8"	0,287 in		47,997 oz	183747	QS-1/2-3/8-I-U-M
		für Schlauch Außen-Ø 1/2"	0,413 in		44,991 oz	183748	QS-1/2-1/2-I-U-M
	Außengewinde 1/2 NPT	für Schlauch Außen-Ø 5/8"	13 mm		69 g	190682	QS-1/2-5/8-U

Bestellangaben – Steckverbindung QS


	Pneumatischer Anschluss 1	Pneumatischer Anschluss 2	Nennweite	Werkstoff Gehäuse	Produktgewicht	Teile-Nr.	Typ
	für Schlauch Außen-Ø 5/8"	für Schlauch Außen-Ø 1/2"	10,7 mm	PBT	26 g	190591	QS-5/8T-1/2-U
		für Schlauch Außen-Ø 5/8"	13 mm			190589	QS-5/8T-U

Zubehör


Bestellangaben – Steckkappe QSC

	Pneumatischer Anschluss 1	Nennweite	Werkstoff Gehäuse	Produktgewicht	Teile-Nr.	Typ
	für Schlauch Außen-Ø 5/32"	2,3 mm	PBT	2,4 g	153828	QSC-5/32-U
	für Schlauch Außen-Ø 1/8"	7,8 mm		1,6 g	153925	QSC-1/8-U
	für Schlauch Außen-Ø 3/16"			3,4 g	153829	QSC-3/16-U
	für Schlauch Außen-Ø 1/4"	3,8 mm		3,3 g	153830	QSC-1/4-U
	für Schlauch Außen-Ø 5/16"	4,9 mm		4,7 g	153831	QSC-5/16-U
	für Schlauch Außen-Ø 3/8"	7,1 mm		7,8 g	153832	QSC-3/8-U
	für Schlauch Außen-Ø 1/2"	7,8 mm		12 g	153833	QSC-1/2-U


Bestellangaben – Blindstopfen QSC...H

	Pneumatischer Anschluss 1	Gebindegröße	Werkstoff Gehäuse	Produktgewicht	Teile-Nr.	Typ
	Steckhülse Ø 5/8"	1	PBT	4 g	190640	QSC-5/8H-U

Bestellangaben – Steckhülse QSH


	Pneumatischer Anschluss 1	Pneumatischer Anschluss 2	Werkstoff Gehäuse	Produktgewicht	Teile-Nr.	Typ
	Steckhülse Ø 3/16"	Steckhülse Ø 3/16"	PBT	1 g	153818	QSH-3/16-U
	Steckhülse Ø 5/32"	Steckhülse Ø 5/32"		0,5 g	153817	QSH-5/32-U
	Steckhülse Ø 1/4"	Steckhülse Ø 1/4"		1 g	153819	QSH-1/4-U
	Steckhülse Ø 5/16"	Steckhülse Ø 5/16"		153820	QSH-5/16-U	
	Steckhülse Ø 3/8"	Steckhülse Ø 3/8"		1,5 g	153821	QSH-3/8-U
	Steckhülse Ø 1/2"	Steckhülse Ø 1/2"		3 g	153822	QSH-1/2-U
	Steckhülse Ø 5/8"			4,5 g	190642	QSH-5/8-1/2-U

Bestellangaben – L-Steckverschraubung QSL


	Pneumatischer Anschluss 1	Pneumatischer Anschluss 2	Nennweite	Werkstoff Gehäuse	Produktgewicht	Teile-Nr.	Typ
	Außengewinde 1/2 NPT	für Schlauch Außen-Ø 5/8"	13 mm	PBT	94 g	190725	QSL-1/2-5/8-U

Zubehör

Bestellangaben – L-Steckverbindung QSL


	Pneumatischer Anschluss 1	Pneumatischer Anschluss 2	Nennweite	Werkstoff Gehäuse	Produktgewicht	Teile-Nr.	Typ		
	Steckhülse Ø 1/4"	für Schlauch Außen-Ø 5/32"	2,4 mm	PBT	3,7 g	190628	QSL-1/4H-5/32-U		
			3,1 mm		4,3 g			153659	QSL-1/4HL-U
			3,2 mm		4 g			153654	QSL-1/4H-U
	Steckhülse Ø 5/16"	Außen-Ø 1/4"	3,5 mm		5,1 g	153657	QSL-5/16H-1/4-U		
			4,7 mm		5,7 g			153655	QSL-5/16H-U
			3,5 mm		7,3 g			190631	QSL-3/8H-1/4-U
	Steckhülse Ø 3/8"	für Schlauch Außen-Ø 1/4"	4,9 mm		7,8 g	153658	QSL-3/8H-5/16-U		
			5,6 mm		11 g			153661	QSL-3/8HL-U
			5,7 mm		9,5 g			153656	QSL-3/8H-U
	Steckhülse Ø 1/2"	für Schlauch Außen-Ø 5/16"	4,9 mm		13 g	190632	QSL-1/2H-5/16-U		
			6,1 mm		15 g			190633	QSL-1/2H-3/8-U
			6,8 mm					190623	QSL-1/2H-U

Bestellangaben – L-Steckverschraubung QSLV


	Pneumatischer Anschluss 1	Pneumatischer Anschluss 2	Nennweite	Werkstoff Gehäuse	Produktgewicht	Teile-Nr.	Typ		
	Außengewinde 1/8 NPT	für Schlauch Außen-Ø 5/32"	1,7 mm	PBT	11 g	190753	QSLV-1/8-5/32-I-U		
			3 mm		15 g			190755	QSLV-1/8-1/4-I-U
	Außengewinde 1/4 NPT	Schlauch Außen-Ø 1/4"	3,1 mm		22 g	190757	QSLV-1/4-1/4-I-U		
			4 mm		28 g			190758	QSLV-1/4-5/16-I-U
			5,4 mm		41 g			190759	QSLV-1/4-3/8-I-U

Zubehör

Bestellangaben – L-Steckverschraubung QSLV


	Pneumatischer Anschluss 1	Pneumatischer Anschluss 2	Nennweite	Werkstoff Gehäuse	Produktgewicht	Teile-Nr.	Typ
	Außengewinde 3/8 NPT	für Schlauch Außen-Ø 3/8"	5,4 mm	PBT	50 g	190761	QSLV-3/8-3/8-I-U
		für Schlauch Außen-Ø 1/2"	6,9 mm		68 g	190762	QSLV-3/8-1/2-I-U
	Außengewinde 1/2 NPT	für Schlauch Außen-Ø 1/2"	6,4 mm		83 g	190763	QSLV-1/2-1/2-I-U
		für Schlauch Außen-Ø 5/8"	8 mm		109 g	190752	QSLV-1/2-5/8-U

Bestellangaben – Schott-Steckverschraubung QSSF


	Pneumatischer Anschluss 1	Pneumatischer Anschluss 2	Nennweite	Werkstoff Gehäuse	Produktgewicht	Teile-Nr.	Typ
	Innengewinde 1/8 NPT	für Schlauch Außen-Ø 3/16"	4 mm	Messing, vernickelt	28 g	153768	QSSF-1/8-3/16-U
		für Schlauch Außen-Ø 1/4"	5,3 mm			153770	QSSF-1/8-1/4-U
		für Schlauch Außen-Ø 5/16"	7 mm		31 g	153772	QSSF-1/8-5/16-U
	Innengewinde 1/4 NPT	für Schlauch Außen-Ø 1/4"	5,3 mm		29 g	153771	QSSF-1/4-1/4-U
		für Schlauch Außen-Ø 5/16"	7 mm		33 g	153773	QSSF-1/4-5/16-U
		für Schlauch Außen-Ø 3/8"	8,5 mm		67 g	153775	QSSF-1/4-3/8-U
	Innengewinde 3/8 NPT	für Schlauch Außen-Ø 5/16"	7 mm		31 g	153774	QSSF-3/8-5/16-U
		für Schlauch Außen-Ø 3/8"	8,5 mm		68 g	153776	QSSF-3/8-3/8-U
		für Schlauch Außen-Ø 1/2"	11 mm		66 g	153777	QSSF-3/8-1/2-U
	Innengewinde 1/2 NPT	für Schlauch Außen-Ø 1/2"			70 g	153778	QSSF-1/2-1/2-U

Zubehör

Bestellangaben – T-Steckverschraubung QSTF


	Pneumatischer Anschluss 1	Pneumatischer Anschluss 2	Nennweite	Werkstoff Gehäuse	Produktgewicht	Teile-Nr.	Typ
	Außengewinde 1/8 NPT	Innengewinde 1/8 NPT, für Schlauch Außen-Ø 5/32"	3 mm	PBT	23 g	190823	QSTF-1/8-5/32-U
		Innengewinde 1/8 NPT, für Schlauch Außen-Ø 5/16"	5 mm		25 g	190826	QSTF-1/8-5/16-U
	Außengewinde 1/4 NPT	Innengewinde 1/4 NPT, für Schlauch Außen-Ø 3/8"	6,5 mm		43 g	190829	QSTF-1/4-3/8-U
	Außengewinde 3/8 NPT	Innengewinde 3/8 NPT, für Schlauch Außen-Ø 3/8"	8 mm		71 g	190831	QSTF-3/8-3/8-U

Bestellangaben – Y-Steckverschraubung QSYL

	Pneumatischer Anschluss 1	Pneumatischer Anschluss 2	Nennweite	Werkstoff Gehäuse	Produktgewicht	Teile-Nr.	Typ
	Außengewinde 1/8 NPT	für Schlauch Außen-Ø 5/32"	3,9 mm	PBT	14 g	153779	QSYL-1/8-5/32-U
		für Schlauch Außen-Ø 1/4"	4,3 mm		16 g	153783	QSYL-1/8-1/4-U
		für Schlauch Außen-Ø 5/16"	5,7 mm		21 g	153786	QSYL-1/8-5/16-U
	Außengewinde 1/4 NPT	für Schlauch Außen-Ø 5/32"	3,9 mm			153780	QSYL-1/4-5/32-U
		für Schlauch Außen-Ø 1/4"	5,9 mm			22 g	153784
	Außengewinde 1/2 NPT	für Schlauch Außen-Ø 1/2"	10,8 mm			75 g	153793

Zubehör

Bestellangaben – Y-Steckverschraubung QSYLV

	Pneumatischer Anschluss 1	Pneumatischer Anschluss 2	Nennweite	Werkstoff Gehäuse	Produktgewicht	Teile-Nr.	Typ
	Außengewinde 1/8 NPT	für Schlauch Außen-Ø 3/16"	3,6 mm	PBT	24,5 g	153794	QSYLV-1/8-3/16-U
		für Schlauch Außen-Ø 1/4"	4,2 mm		24,56 g	153795	QSYLV-1/8-1/4-U
	Außengewinde 1/4 NPT	für Schlauch Außen-Ø 5/16"	6 mm		44 g	153796	QSYLV-1/4-5/16-U
	Außengewinde 3/8 NPT	für Schlauch Außen-Ø 3/8"	8 mm		69,5 g	153797	QSYLV-3/8-3/8-U
	Außengewinde 1/2 NPT	für Schlauch Außen-Ø 1/2"	10 mm		108 g	153798	QSYLV-1/2-1/2-U