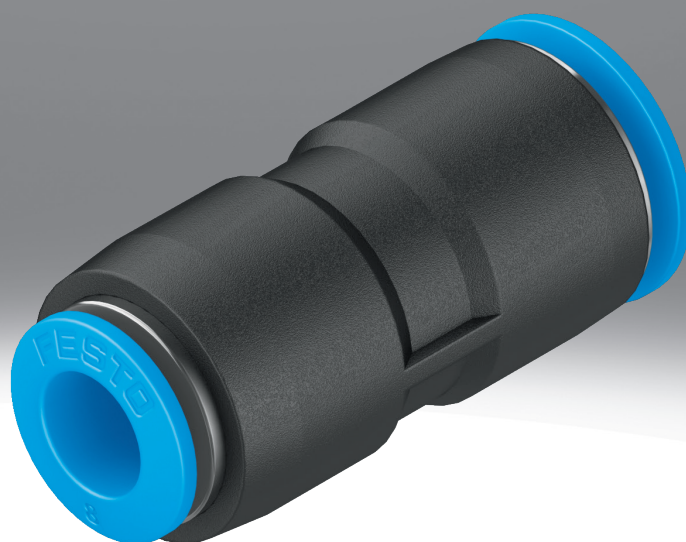


Racor rápido roscado, serie estándar, pulgadas QS

FESTO



Características

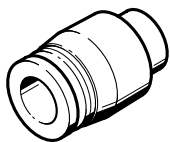
Información resumida

Serie estándar

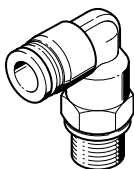
- PBT y latón niquelado
- Fluidos de funcionamiento: aire comprimido, vacío, agua

Forma constructiva

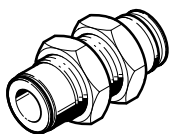
[C] Tapón ciego



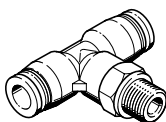
[L] Forma en L



[S] Racor pasamuros



[T] Forma en T



Códigos del producto

| 001 | Serie |
|-------|---|
| QS | Racor rápido roscado, serie estándar |
| QSC | Racor rápido roscado, serie estándar |
| QSH | Racor rápido roscado, serie estándar |
| QSL | Racor rápido roscado, serie estándar |
| QSLV | Racor rápido roscado, forma en L, orientable QSLV |
| QSYL | Racor rápido roscado, forma en L, doble QSYL |
| QSYLV | Racor rápido roscado, forma en L, doble, orientable QSYLV |
| QSSF | Racor pasamuros, con rosca interior, QSSF |
| QSTF | Racor rápido roscado, forma en T, orientable QSTF |

| 002 | Forma constructiva |
|-----|--------------------|
| | Forma recta |
| C | Tapón ciego |
| L | Forma en L |
| S | Racor pasamuros |
| T | Forma en T |

| 003 | Conexión neumática 1 [pulgadas] |
|-------|---------------------------------|
| 5/32 | 5/32 NPT |
| 5/16 | 5/16 NPT |
| 3/16 | 3/16 NPT |
| 5/8 | 5/8 NPT |
| 3/8 | 3/8 NPT |
| 1/8 | 1/8 NPT |
| 1/4 | 1/4 NPT |
| 1/2 | 1/2 NPT |
| 5/8T | Racor de conexión de 5/8" |
| 5/16H | Casquillo enchufable 5/16" |
| 3/8H | Casquillo enchufable 3/8" |
| 1/4H | Casquillo enchufable 1/4" |
| 1/2H | Casquillo enchufable 1/2" |
| M5 | M5 |

| 004 | Conexión neumática 2 [pulgadas] |
|------|---|
| | Mismo tamaño de racor de conexión que la conexión neumática 1 |
| 1/2 | Racor de conexión de 1/2" |
| 1/4 | Racor de conexión de 1/4" |
| 3/8 | Racor de conexión de 3/8" |
| 3/16 | Racor de conexión de 3/16" |
| 5/8 | Racor de conexión de 5/8" |
| 5/16 | Racor de conexión de 5/16" |
| 5/32 | Racor de conexión de 5/32" |

| 005 | Tipo de montaje |
|-----|--------------------------------------|
| | Estándar |
| I | Hexágono interior |
| V | Tornillo hueco con hexágono exterior |

| 006 | Sistema de unidades |
|-----|---------------------|
| U | Imperial |

| 007 | Versión |
|-----|------------------|
| | Estándar |
| M | Conexión híbrida |

Hoja de datos

Especificaciones técnicas generales – Rosca M5

| | |
|--|---------------------|
| Conexión neumática 1 | Rosca exterior M5 |
| Forma constructiva | forma recta |
| Forma constructiva | Principio Push-pull |
| Posición de montaje | Cualquiera |
| Tipo de junta en el pivote atornillado | Anillo de junta |
| Par de apriete nominal | 0,981 ft-lbf |
| Tamaño del depósito | 1 |

Especificaciones técnicas generales – Rosca NPT

| | | | | | | | | | | | |
|--|---|---|--|--|---|---|--|---|--|--|--|
| Conexión neumática 2 | Rosca interior 1/8 NPT, Para tubo flexible de diámetro exterior 5/16" | Rosca interior 1/8 NPT, Para tubo flexible de diámetro exterior 5/32" | Rosca interior 1/4 NPT, Para tubo flexible de diámetro exterior 3/8" | Rosca interior 3/8 NPT, Para tubo flexible de diámetro exterior 3/8" | Para tubo flexible de diámetro exterior 5/32" | Para tubo flexible de diámetro exterior 3/16" | Para tubo flexible de diámetro exterior 1/4" | Para tubo flexible de diámetro exterior 5/16" | Para tubo flexible de diámetro exterior 3/8" | Para tubo flexible de diámetro exterior 1/2" | Para tubo flexible de diámetro exterior 5/8" |
| Forma constructiva | Forma de L, conexión adicional para rosca interior longitudinal | | | | Forma en L | Forma en L, doble, paralelo | Forma en L | Forma en L, doble, paralelo | | | Forma en L |
| Forma constructiva | Principio Push-pull | | | | | | | | | | |
| Posición de montaje | Cualquiera | | | | | | | | | | |
| Tipo de junta en el pivote atornillado | Revestimiento | | | | | | | | | | |
| Tamaño del depósito | 1 | | | | | | | | | | |

Especificaciones técnicas generales – Rosca exterior métrica y G

| | |
|---------------------|---|
| Forma constructiva | Tapón ciego Forma en L Forma en L, largo forma recta |
| Forma constructiva | Principio Push-pull |
| Posición de montaje | Cualquiera |
| Tamaño del depósito | 1 |

Profundidades de inserción del tubo flexible QSC

| | | | | | | | |
|--|---|--|---|--|---|--|--|
| Conexión neumática 1 | Para tubo flexible de diámetro exterior 5/32" | Para tubo flexible de diámetro exterior 1/8" | Para tubo flexible de diámetro exterior 3/16" | Para tubo flexible de diámetro exterior 1/4" | Para tubo flexible de diámetro exterior 5/16" | Para tubo flexible de diámetro exterior 3/8" | Para tubo flexible de diámetro exterior 1/2" |
| Profundidad de inserción del tubo flexible ¹⁾ | 14,9 mm | 11,6 mm | 17,4 mm | 17 mm | 18,1 mm | 20,7 mm | 23,2 mm |

1) Las profundidades de inserción indicadas de los tubos flexibles son valores orientativos y pueden variar ligeramente en función del tipo.

Profundidades de inserción del tubo flexible QSYLV

| | | | | | |
|--|---|--|---|--|--|
| Conexión neumática 1 | Rosca exterior 1/8 NPT | | Rosca exterior 1/4 NPT | Rosca exterior 3/8 NPT | Rosca exterior 1/2 NPT |
| Conexión neumática 2 | Para tubo flexible de diámetro exterior 3/16" | Para tubo flexible de diámetro exterior 1/4" | Para tubo flexible de diámetro exterior 5/16" | Para tubo flexible de diámetro exterior 3/8" | Para tubo flexible de diámetro exterior 1/2" |
| Profundidad de inserción del tubo flexible ¹⁾ | 17,4 mm | 17 mm | 18,1 mm | 20,2 mm | 23,7 mm |

1) Las profundidades de inserción indicadas de los tubos flexibles son valores orientativos y pueden variar ligeramente en función del tipo.

Hoja de datos

Condiciones de funcionamiento y del entorno

| | |
|--|---|
| Presión de funcionamiento en todo el margen de temperatura | -0,095 ... 1 MPa |
| Presión de funcionamiento en todo el margen de temperatura | -0,95 ... 10 bar |
| Presión de funcionamiento en todo el margen de temperatura | -13,775 ... 145 psi |
| Medio de funcionamiento | Aire comprimido según ISO 8573-1:2010 [7:-:-] |
| Nota sobre el medio de trabajo/mando | Puede emplearse con aire comprimido lubricado |
| Temperatura ambiente | -10 ... 60°C |
| Temperatura ambiente Fahrenheit | 14 ... 140°F |
| Clase de resistencia a la corrosión CRC ¹⁾ | 1 - riesgo de corrosión bajo |
| Clasificación marítima | Véase el certificado |

1) Más información en www.festo.com/x/topic/crc

Materiales

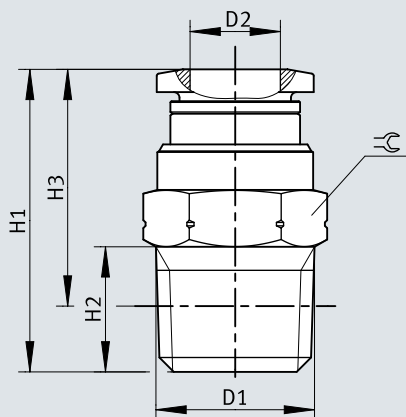
| | |
|---|-----------------------------------|
| Material del cuerpo ¹⁾ | Latón, PBT, Niquelado |
| Material del anillo extractor | POM |
| Color del anillo extractor | Grís |
| Material de la junta del tubo flexible | NBR |
| Material del segmento de aprieteamiento del tubo flexible | Acero inoxidable de alta aleación |
| Nota sobre el material | Conformidad con la Directiva RoHS |
| Conformidad PWIS | VDMA24364-B1/B2-L |

1) ver detalles del pedido

Dimensiones

Dimensiones – Racor rápido roscado QS-...-...-U

Descargar datos CAD www.festo.com

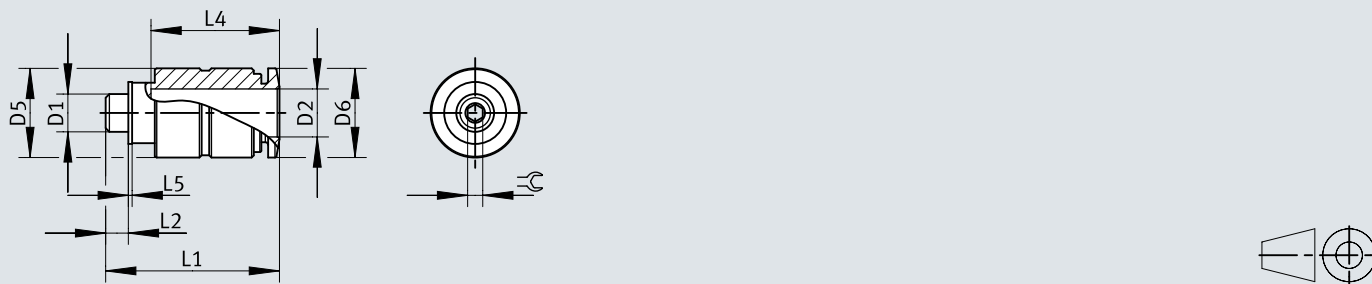


| | D1 | D2 ∅ | H1 | H2 | H3 | ☉ |
|--------------|-----------|---------|------|----|------|---|
| QS-1/2-5/8-U | 1/2-14NPT | 5/8 | 41,3 | 15 | 33,2 | 1 |

Dimensiones

Dimensiones – Racor rápido roscado QS-M5-1/4-I-U-M

Descargar datos CAD www.festo.com

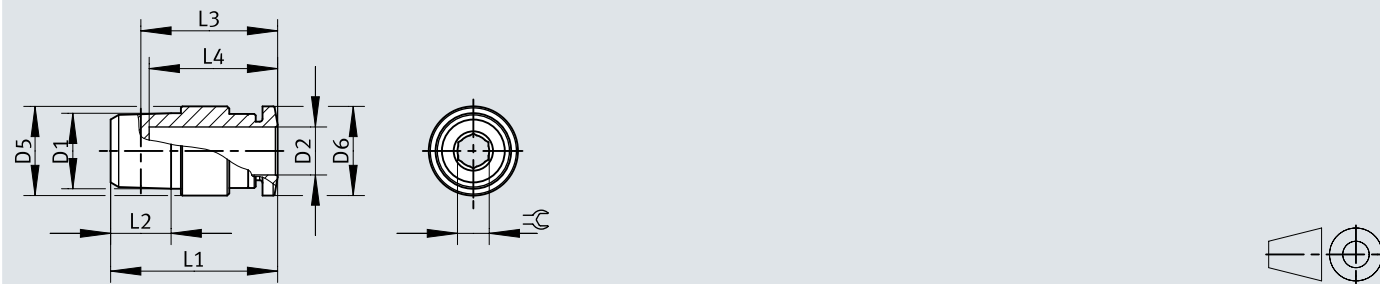


| | D1 | D2 | D5 ∅ | D6 ∅ | L1 | L2 | L4 | L5 | ≡ |
|-----------------|--------|-----|---------|---------|------|-----|----|-----|---|
| QS-M5-1/4-I-U-M | M5x0,8 | 1/4 | 11,8 | 11,8 | 21,3 | 2,8 | 17 | 0,5 | 2 |

Dimensiones

Dimensiones – Racor rápido roscado QS-...-...-I-U-M

Descargar datos CAD www.festo.com

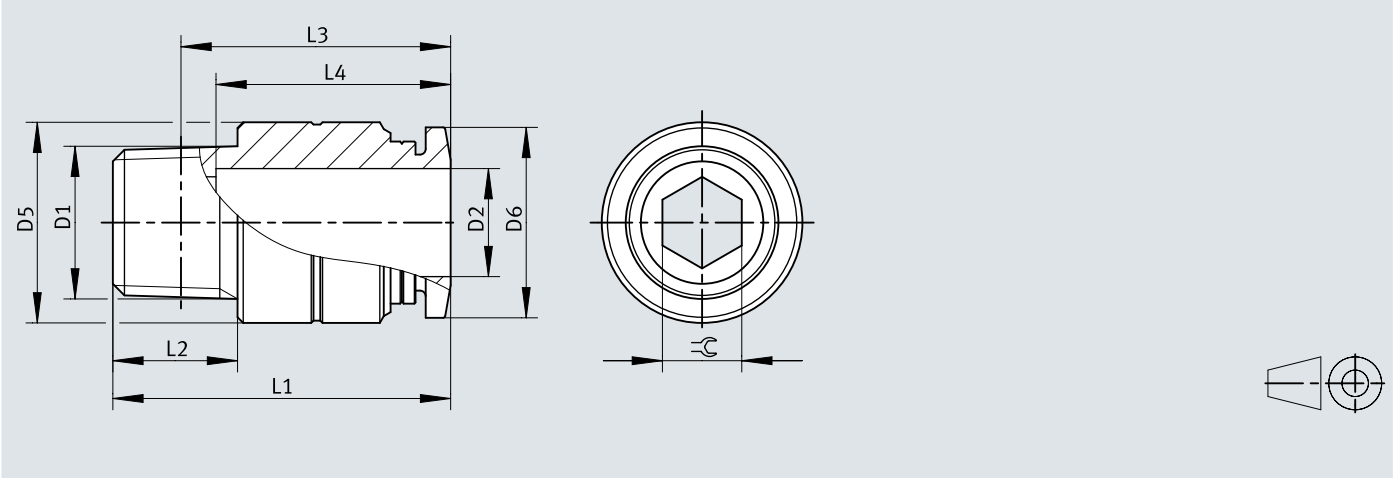


| | D1 | D2 | D5 ∅ | D6 ∅ | L1 | L2 | L3 | L4 | ⊕ |
|-------------------|-----|------|---------|---------|------|----|------|------|---|
| QS-1/8-1/4-I-U-M | 1/8 | 1/4 | 11,8 | 11,8 | 22,1 | 8 | 18,1 | 17 | 4 |
| QS-1/4-1/4-I-U-M | 1/4 | 1/4 | 13,7 | 11,8 | 21,3 | 11 | 15,2 | 17 | 4 |
| QS-1/8-5/16-I-U-M | 1/8 | 5/16 | 13,7 | 13,8 | 25,9 | 8 | 21,9 | 18,2 | 5 |
| QS-1/4-5/16-I-U-M | 1/4 | 5/16 | 13,7 | 13,8 | 25,1 | 11 | 19,1 | 18,2 | 6 |
| QS-3/8-5/16-I-U-M | 3/8 | 5/16 | 16,8 | 13,8 | 22,2 | 12 | 15,9 | 18,2 | 6 |

Dimensiones

Dimensiones – Racor rápido roscado QS-...-...-I-U-M

Descargar datos CAD www.festo.com

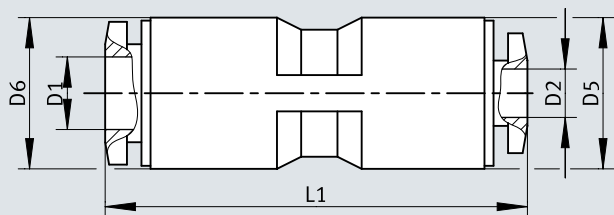


| | D1 | D2 ø | D5 ø | D6 ø | L1 | L2 | L3 | L5 | ⌀ |
|------------------|------|---------|---------|---------|------|----|------|------|----|
| QS-1/4-3/8-I-U-M | R1/4 | 3/8 | 17,7 | 16,8 | 29,8 | 11 | 23,8 | 20,7 | 7 |
| QS-3/8-3/8-I-U-M | R3/8 | 3/8 | 17,7 | 16,8 | 29,3 | 12 | 23 | 20,7 | 7 |
| QS-1/2-3/8-I-U-M | R1/2 | 3/8 | 20,8 | 16,8 | 30,3 | 15 | 22,1 | 20,7 | 7 |
| QS-1/2-1/2-I-U-M | R1/2 | 1/2 | 20,8 | 16,8 | 33,7 | 15 | 25,5 | 23,1 | 10 |

Dimensiones

Dimensiones – Racor rápido roscado QS-...T-...-U

Descargar datos CAD www.festo.com



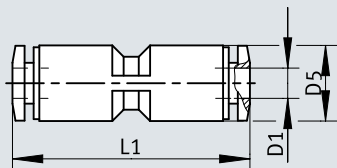
[1] Anillo de junta

| | D1 | D2 | D5 ∅ | D6 ∅ | L1 |
|---------------|-----|-----|---------|---------|------|
| QS-5/8T-1/2-U | 5/8 | 1/2 | 25 | 25 | 49,8 |

Dimensiones

Dimensiones – Racor rápido roscado QS-...T-U

Descargar datos CAD www.festo.com



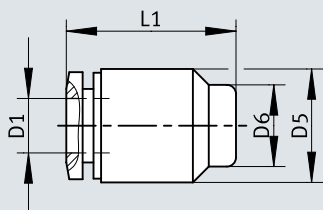
[1] Anillo de junta

| | D1 | D2 ∅ | L1 |
|-----------|-----|---------|------|
| QS-5/8T-U | 5/8 | 25,0 | 49,4 |

Dimensiones

Dimensiones – Tapón para racor rápido QS-...-U

Descargar datos CAD www.festo.com

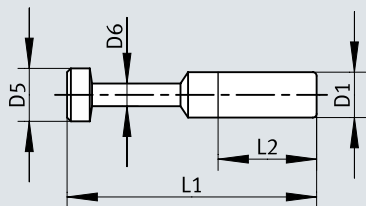


| | D1 | D5 ø | D6 ø | L1 |
|------------|------|---------|---------|------|
| QSC-1/8-U | 1/8 | 10,0 | 7,0 | 15,4 |
| QSC-5/32-U | 5/32 | 10,0 | 7,0 | 16,4 |
| QSC-3/16-U | 3/16 | 12,5 | 9,0 | 18,9 |
| QSC-1/4-U | 1/4 | 12,5 | 9,0 | 18,5 |
| QSC-5/16-U | 5/16 | 14,5 | 11,0 | 19,9 |
| QSC-3/8-U | 3/8 | 17,5 | 13,0 | 22,3 |
| QSC-1/2-U | 1/2 | 21,0 | 16,0 | 25,2 |

Dimensiones

Dimensiones – Tapón ciego QSC-...H-U

Descargar datos CAD www.festo.com

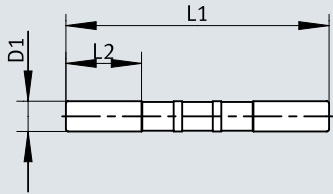


| | D1 | D5 ∅ | D6 ∅ | L1 | L2 |
|------------|-----|---------|---------|------|------|
| QSC-5/8H-U | 5/8 | 17,0 | 8,0 | 46,0 | 24,1 |

Dimensiones

Dimensiones – Casquillo enchufable QSH-...-U

Descargar datos CAD www.festo.com

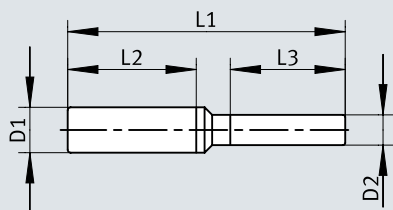


| | D1 | L1 | L2 |
|------------|------|------|------|
| QSH-5/32-U | 5/32 | 34,8 | 11,3 |
| QSH-3/16-U | 3/16 | 38,2 | 11,3 |
| QSH-1/4-U | 1/4 | 38,2 | 11,3 |
| QSH-5/16-U | 5/16 | 41,4 | 12,1 |
| QSH-3/8-U | 3/8 | 46,2 | 13,4 |
| QSH-1/2-U | 1/2 | 52,8 | 17,5 |

Dimensiones

Dimensiones – Casquillo enchufable QSH-...-...-U

Descargar datos CAD www.festo.com



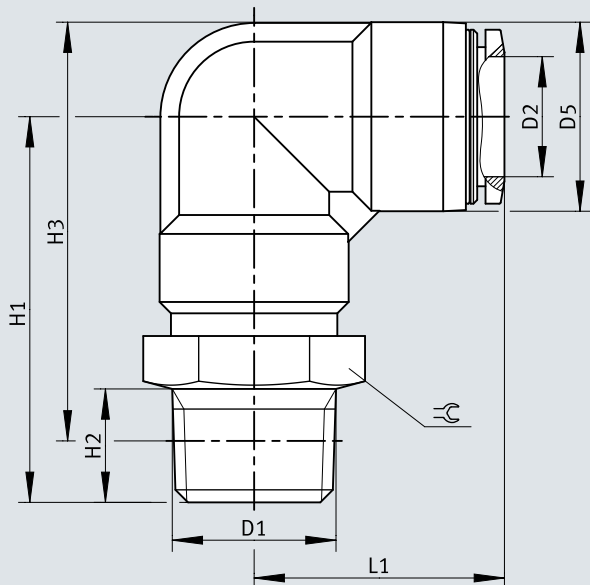
[1] Anillo de junta

| | D1 | D2 | L1 | L2 | L3 |
|---------------|-----|-----|------|------|------|
| QSH-5/8-1/2-U | 5/8 | 1/2 | 54,4 | 24,1 | 23,4 |

Dimensiones

Dimensiones – Racor rápido roscado en L QSL-...-...-U

Descargar datos CAD www.festo.com

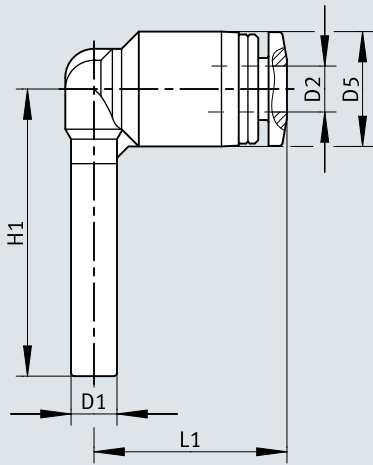


| | D1 | D2 | D5 ∅ | H1 | H2 | H3 | L1 | ≡G |
|---------------|------------|-----|---------|----|----|------|------|----|
| QSL-1/2-5/8-U | R1/2-14NPT | 5/8 | 25 | 51 | 15 | 55,4 | 33,1 | 1 |

Dimensiones

Dimensiones – Racor rápido acodado QSL-...H-U

Descargar datos CAD www.festo.com

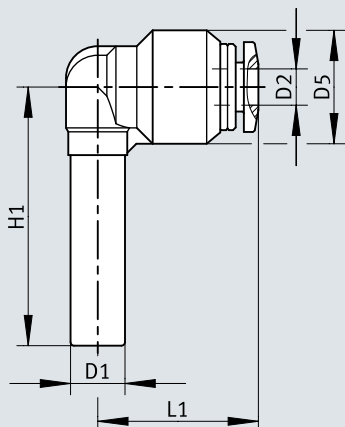


| | D1 | D2 | D5 ∅ | H1 | L1 |
|-------------|------|------|---------|------|------|
| QSL-1/4H-U | 1/4 | 1/4 | 12,5 | 28,5 | 19,8 |
| QSL-5/16H-U | 5/16 | 5/16 | 14,5 | 30,7 | 21,8 |
| QSL-3/8H-U | 3/8 | 3/8 | 17,5 | 33,7 | 24,9 |
| QSL-1/2H-U | 1/2 | 1/2 | 21,0 | 39,0 | 29,7 |

Dimensiones

Dimensiones – Racor rápido acodado QSL...H-...-U

Descargar datos CAD www.festo.com

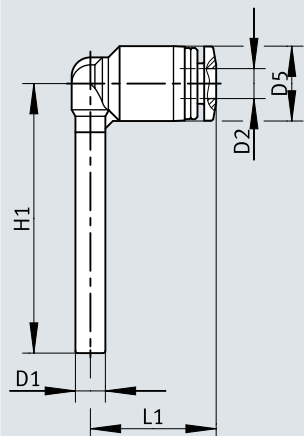


| | D1 | D2 | D5 ∅ | H1 | L1 |
|-----------------|------|------|---------|------|------|
| QSL-1/4H-5/32-U | 1/4 | 5/32 | 12,5 | 28,5 | 17,7 |
| QSL-5/16H-1/4-U | 5/16 | 1/4 | 14,5 | 30,7 | 21,9 |
| QSL-3/8H-1/4-U | 3/8 | 1/4 | 17,5 | 33,7 | 24,7 |
| QSL-3/8H-5/16-U | 3/8 | 5/16 | 17,5 | 33,7 | 24,6 |
| QSL-1/2H-5/16-U | 1/2 | 5/16 | 21,0 | 39,0 | 28,4 |
| QSL-1/2H-3/8-U | 1/2 | 3/8 | 21,0 | 39,0 | 28,7 |

Dimensiones

Dimensiones – Racor rápido acodado QSL-...HL-U

Descargar datos CAD www.festo.com

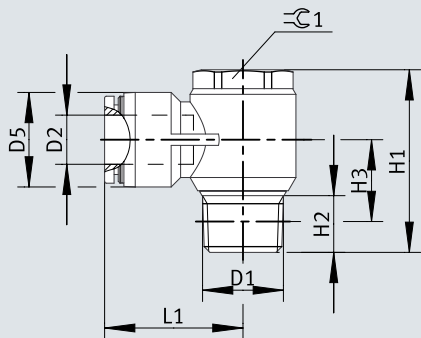


| | D1 | D2 | D5 Ø | H1 | L1 |
|-------------|-----|-----|---------|------|------|
| QSL-1/4HL-U | 1/4 | 1/4 | 12,5 | 42,0 | 19,8 |
| QSL-3/8HL-U | 3/8 | 3/8 | 17,5 | 51,7 | 24,9 |

Dimensiones

Dimensiones – Racor rápido roscado en L QSLV-...-...-U

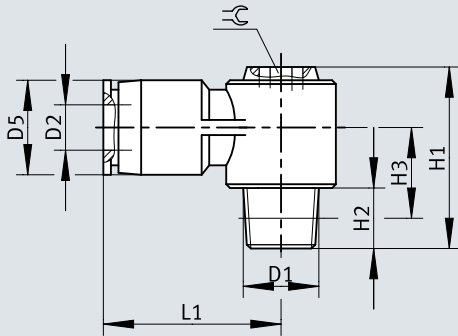
Descargar datos CAD www.festo.com



| | D1 | D2 | D5 ∅ | H1 | H2 | H3 | L1 | ≡ |
|---------------|---------|-----|---------|------|------|------|------|---|
| QSL-1/2-5/8-U | 1/2 NPT | 5/8 | 25,0 | 48,3 | 15,0 | 21,6 | 36,6 | 1 |

Dimensiones

Dimensiones – Racor rápido roscado en L QSLV-...-...-I-U

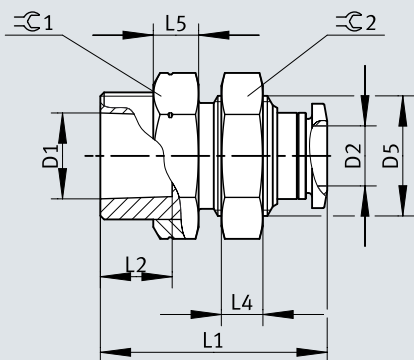
Descargar datos CAD www.festo.com

| | D1 | D2 | D5 ∅ | H1 | H2 | H3 | L1 | ≅ |
|-------------------|-----------|------|---------|------|------|------|------|------|
| QSLV-1/8-5/32-I-U | 1/8-27NPT | 5/32 | 10,0 | 21,0 | 8,0 | 9,0 | 19,8 | 5/32 |
| QSLV-1/8-1/4-I-U | 1/8-27NPT | 1/4 | 13,0 | 24,0 | 8,0 | 11,4 | 23,7 | 3/16 |
| QSLV-1/4-1/4-I-U | 1/4-18NPT | 1/4 | 13,0 | 27,0 | 11,0 | 12,7 | 23,7 | 3/16 |
| QSLV-1/4-5/16-I-U | 1/4-18NPT | 5/16 | 14,0 | 30,0 | 11,0 | 13,2 | 26,7 | 5/16 |
| QSLV-1/4-3/8-I-U | 1/4-18NPT | 3/8 | 18,0 | 34,0 | 11,0 | 15,2 | 30,7 | 5/16 |
| QSLV-3/8-3/8-I-U | 3/8-18NPT | 3/8 | 18,0 | 35,0 | 12,0 | 15,9 | 30,7 | 5/16 |
| QSLV-3/8-1/2-I-U | 3/8-18NPT | 1/2 | 21,0 | 39,0 | 12,0 | 17,9 | 36,7 | 1/2 |
| QSLV-1/2-1/2-I-U | 1/2-14NPT | 1/2 | 21,0 | 42,0 | 15,0 | 18,9 | 36,7 | 1/2 |

Dimensiones

Dimensiones – Racor pasamuros enchufable QSSF-...-...-U

Descargar datos CAD www.festo.com

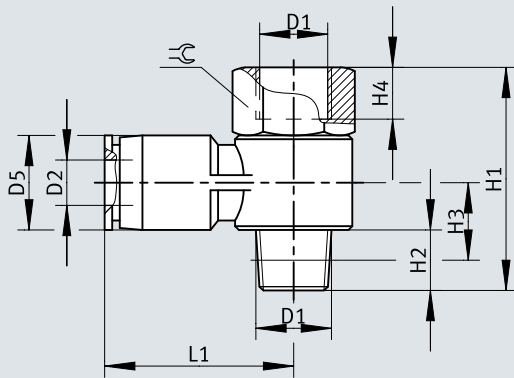


| | D1 | D2 | D5 ø | L1 | L2 | L4 | L5 | ≈C1 | ≈C2 |
|-----------------|-----------|------|---------|------|------|-----|-----|-------|-------|
| QSSF-1/8-3/16-U | 1/8-27NPT | 3/16 | 9/16-18 | 26,8 | 17,4 | 5,5 | 6,0 | 11/16 | 11/16 |
| QSSF-1/8-1/4-U | 1/8-27NPT | 1/4 | 9/16-18 | 26,4 | 17,0 | 5,5 | 6,0 | 11/16 | 11/16 |
| QSSF-1/4-1/4-U | 1/4-18NPT | 1/4 | 9/16-18 | 28,7 | 17,0 | 5,5 | 6,0 | 11/16 | 11/16 |
| QSSF-1/8-5/16-U | 1/8-27NPT | 5/16 | 5/8-18 | 27,0 | 18,2 | 5,5 | 6,0 | 3/4 | 3/4 |
| QSSF-1/4-5/16-U | 1/4-18NPT | 5/16 | 5/8-18 | 30,0 | 18,2 | 5,5 | 6,0 | 3/4 | 3/4 |
| QSSF-3/8-5/16-U | 3/8-18NPT | 5/16 | 5/8-18 | 31,0 | 18,2 | 5,5 | 6,0 | 3/4 | 3/4 |
| QSSF-1/4-3/8-U | 1/4-18NPT | 3/8 | 7/8-14 | 32,7 | 20,7 | 7,0 | 7,0 | 1,0 | 1,0 |
| QSSF-3/8-3/8-U | 3/8-18NPT | 3/8 | 7/8-14 | 33,7 | 20,7 | 7,0 | 7,0 | 1,0 | 1,0 |
| QSSF-3/8-1/2-U | 3/8-18NPT | 1/2 | 7/8-14 | 36,1 | 23,1 | 7,0 | 8,0 | 1,0 | 1,0 |
| QSSF-1/2-1/2-U | 1/2-14NPT | 1/2 | 7/8-14 | 39,1 | 23,1 | 7,0 | 8,0 | 1,0 | 1,0 |

Dimensiones

Dimensiones – Racor rápido en T QSTF-...-...-U

Descargar datos CAD www.festo.com

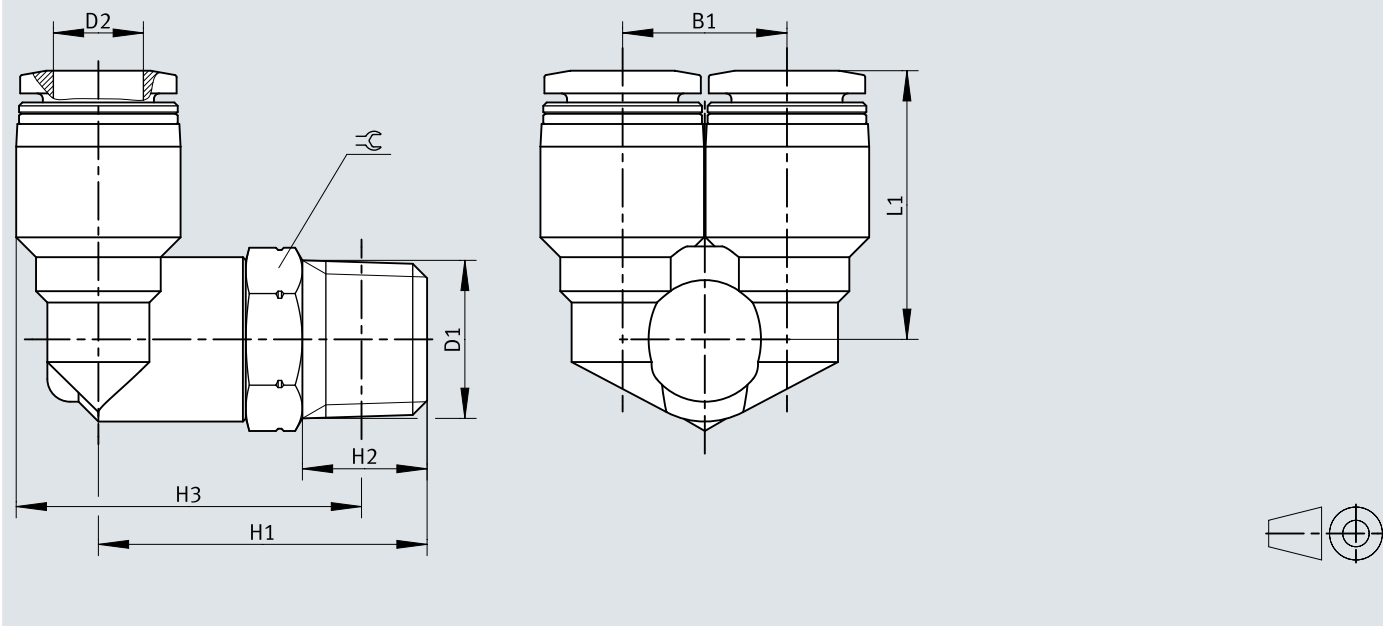


| | D1 | D2 | D5 ø | H1 | H2 | H3 | H4 | L1 | ⊕ |
|-----------------|-----------|------|---------|------|------|------|------|------|-------|
| QSTF-1/8-5/32-U | 1/8-27NPT | 5/32 | 10,0 | 32,5 | 8,0 | 11,7 | 8,0 | 22,2 | 9/16 |
| QSTF-1/8-5/16-U | 1/8-27NPT | 5/16 | 14,5 | 32,5 | 8,0 | 11,7 | 8,0 | 26,2 | 9/16 |
| QSTF-1/4-3/8-U | 1/4-18NPT | 3/8 | 18,0 | 38,5 | 11,0 | 13,5 | 11,0 | 30,5 | 11/16 |
| QSTF-3/8-3/8-U | 3/8-18NPT | 3/8 | 18,0 | 44,5 | 12,0 | 15,7 | 12,0 | 32,5 | 7/8 |

Dimensiones

Dimensiones – Racor rápido en T QSYL-...-...-U

Descargar datos CAD www.festo.com

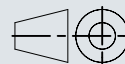
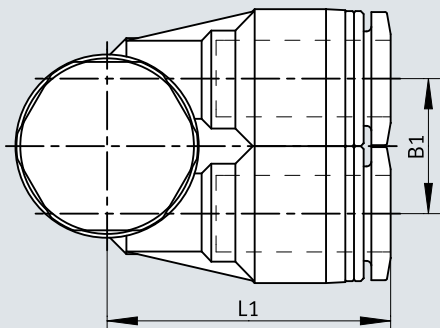
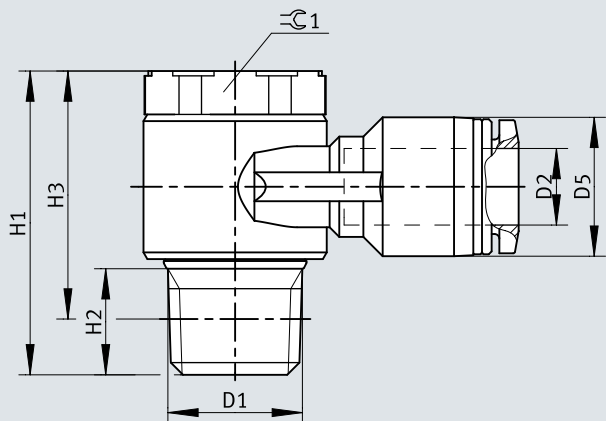


| | B1 | D1 | D2 | H1 | H2 | H3 | L1 | ≡ |
|-----------------|------|-----------|------|------|------|------|------|------|
| QSTL-1/8-5/32-U | 10,3 | 1/8-27NPT | 5/32 | 23,0 | 8,0 | 23,9 | 18,2 | 7/16 |
| QSTL-1/4-5/32-U | 10,3 | 1/4-18NPT | 5/32 | 27,0 | 11,0 | 26,2 | 19,2 | 9/16 |
| QSTL-1/8-1/4-U | 12,5 | 1/8-27NPT | 1/4 | 23,5 | 8,0 | 25,6 | 19,8 | 7/16 |
| QSTL-1/4-1/4-U | 12,5 | 1/4-18NPT | 1/4 | 29,0 | 11,0 | 29,5 | 21,8 | 9/16 |
| QSTL-1/8-5/16-U | 14,5 | 1/8-27NPT | 5/16 | 25,0 | 8,0 | 28,1 | 22,7 | 1/2 |
| QSTL-1/2-1/2-U | 21,0 | 1/2-14NPT | 1/2 | 38,0 | 15,0 | 40,4 | 30,5 | 7/8 |

Dimensiones

Dimensiones – Racor rápido en T QSYLV-...-...-U


Descargar datos CAD www.festo.com



| | B1 | D1 | D2 | D5 ∅ | D6 | H1 | H2 | H3 | L1 | L2 | ≡C |
|------------------|------|-----------|------|---------|-----|------|------|------|------|------|-------|
| QSYLV-1/8-3/16-U | 12,0 | 1/8-27NPT | 3/16 | 12,5 | 3,2 | 27,0 | 8,0 | 11,0 | 26,0 | 10,5 | 9/16 |
| QSYLV-1/8-1/4-U | 12,0 | 1/8-27NPT | 1/4 | 12,5 | 3,2 | 27,0 | 8,0 | 11,0 | 26,0 | 10,5 | 9/16 |
| QSYLV-1/4-5/16-U | 14,0 | 1/4-18NPT | 5/16 | 14,5 | 3,2 | 31,5 | 11,0 | 12,5 | 29,0 | 15,5 | 11/16 |
| QSYLV-3/8-3/8-U | 17,0 | 3/8-18NPT | 3/8 | 17,5 | 4,2 | 36,0 | 12,0 | 14,5 | 33,5 | 15,0 | 7/8 |
| QSYLV-1/2-1/2-U | 20,0 | 1/2-14NPT | 1/2 | 21,0 | 4,2 | 40,0 | 15,0 | 17,5 | 37,5 | 17,0 | 1 |

Accesorios

Referencias de pedido: racor rápido roscado QS


| | Conexión neumática 1 | Conexión neumática 2 | Diámetro nominal | Material del cuerpo | Peso del producto | N.º art. | Tipo |
|---|------------------------|---|------------------|---------------------|-------------------|---------------|-------------------|
|  | Rosca exterior M5 | Para tubo flexible de | 0,102 in | Latón, Niquelado | 5,613 oz | 192808 | QS-M5-1/4-I-U-M |
| | Rosca exterior R1/8 | diámetro exterior 1/4" | 0,165 in | | 7,513 oz | 183741 | QS-1/8-1/4-I-U-M |
| | | Para tubo flexible de diámetro exterior 5/16" | 0,209 in | | 8,789 oz | 183742 | QS-1/8-5/16-I-U-M |
| | Rosca exterior R1/4 | Para tubo flexible de diámetro exterior 1/4" | 0,165 in | | 11,992 oz | 192809 | QS-1/4-1/4-I-U-M |
| | | Para tubo flexible de diámetro exterior 5/16" | 0,248 in | | 13,013 oz | 183743 | QS-1/4-5/16-I-U-M |
| | | Para tubo flexible de diámetro exterior 3/8" | 0,287 in | | 22 oz | 183744 | QS-1/4-3/8-I-U-M |
| | Rosca exterior R3/8 | Para tubo flexible de diámetro exterior 5/16" | 0,248 in | | 18,994 oz | 183745 | QS-3/8-5/16-I-U-M |
| | | Para tubo flexible de diámetro exterior 3/8" | 0,287 in | | 28,01 oz | 183746 | QS-3/8-3/8-I-U-M |
| | Rosca exterior R1/2 | Para tubo flexible de diámetro exterior 3/8" | 0,287 in | | 47,997 oz | 183747 | QS-1/2-3/8-I-U-M |
| | | Para tubo flexible de diámetro exterior 1/2" | 0,413 in | | 44,991 oz | 183748 | QS-1/2-1/2-I-U-M |
| | Rosca exterior 1/2 NPT | Para tubo flexible de diámetro exterior 5/8" | 13 mm | | 69 g | 190682 | QS-1/2-5/8-U |

Referencias de pedido: conector enchufable QS


| | Conexión neumática 1 | Conexión neumática 2 | Diámetro nominal | Material del cuerpo | Peso del producto | N.º art. | Tipo |
|---|--|--|------------------|---------------------|-------------------|---------------|---------------|
|  | Para tubo flexible de diámetro exterior 5/8" | Para tubo flexible de diámetro exterior 1/2" | 10,7 mm | PBT | 26 g | 190591 | QS-5/8T-1/2-U |
| | | Para tubo flexible de diámetro exterior 5/8" | 13 mm | | | 190589 | QS-5/8T-U |

Accesorios


Referencias de pedido – Tapón para racor rápido QSC

| | Conexión neumática 1 | Diámetro nominal | Material del cuerpo | Peso del producto | N.º art. | Tipo |
|---|---|------------------|---------------------|-------------------|----------|------------|
|  | Para tubo flexible de diámetro exterior 5/32" | 2,3 mm | PBT | 2,4 g | 153828 | QSC-5/32-U |
| | Para tubo flexible de diámetro exterior 1/8" | 7,8 mm | | 1,6 g | 153925 | QSC-1/8-U |
| | Para tubo flexible de diámetro exterior 3/16" | | | 3,4 g | 153829 | QSC-3/16-U |
| | Para tubo flexible de diámetro exterior 1/4" | 3,8 mm | | 3,3 g | 153830 | QSC-1/4-U |
| | Para tubo flexible de diámetro exterior 5/16" | 4,9 mm | | 4,7 g | 153831 | QSC-5/16-U |
| | Para tubo flexible de diámetro exterior 3/8" | 7,1 mm | | 7,8 g | 153832 | QSC-3/8-U |
| | Para tubo flexible de diámetro exterior 1/2" | 7,8 mm | | 12 g | 153833 | QSC-1/2-U |

Referencias de pedido – Tapón ciego QSC...H


| | Conexión neumática 1 | Tamaño del depósito | Material del cuerpo | Peso del producto | N.º art. | Tipo |
|---|-----------------------------|---------------------|---------------------|-------------------|----------|------------|
|  | Casquillo enchufable Ø 5/8" | 1 | PBT | 4 g | 190640 | QSC-5/8H-U |

Referencias de pedido – Casquillo enchufable QSH


| | Conexión neumática 1 | Conexión neumática 2 | Material del cuerpo | Peso del producto | N.º art. | Tipo |
|---|------------------------------|------------------------------|---------------------|-------------------|----------|---------------|
|  | Casquillo enchufable Ø 3/16" | Casquillo enchufable Ø 3/16" | PBT | 1 g | 153818 | QSH-3/16-U |
| | Casquillo enchufable Ø 5/32" | Casquillo enchufable Ø 5/32" | | 0,5 g | 153817 | QSH-5/32-U |
| | Casquillo enchufable Ø 1/4" | Casquillo enchufable Ø 1/4" | | 1 g | 153819 | QSH-1/4-U |
| | Casquillo enchufable Ø 5/16" | Casquillo enchufable Ø 5/16" | | | 153820 | QSH-5/16-U |
| | Casquillo enchufable Ø 3/8" | Casquillo enchufable Ø 3/8" | | 1,5 g | 153821 | QSH-3/8-U |
| | Casquillo enchufable Ø 1/2" | Casquillo enchufable Ø 1/2" | | 3 g | 153822 | QSH-1/2-U |
| | Casquillo enchufable Ø 5/8" | | | 4,5 g | 190642 | QSH-5/8-1/2-U |

Accesorios

Referencias de pedido: racor rápido roscado en L QSL

| | Conexión neumática 1 | Conexión neumática 2 | Diámetro nominal | Material del cuerpo | Peso del producto | N.º art. | Tipo |
|--|------------------------|--|------------------|---------------------|-------------------|---------------|---------------|
|  | Rosca exterior 1/2 NPT | Para tubo flexible de diámetro exterior 5/8" | 13 mm | PBT | 94 g | 190725 | QSL-1/2-5/8-U |

Referencias de pedido – Racor rápido acodado QSL


| | Conexión neumática 1 | Conexión neumática 2 | Diámetro nominal | Material del cuerpo | Peso del producto | N.º art. | Tipo |
|--|---|---|--|---------------------|-------------------|---------------|-----------------|
|  | Casquillo enchufable Ø 1/4" | Para tubo flexible de diámetro exterior 5/32" | 2,4 mm | PBT | 3,7 g | 190628 | QSL-1/4H-5/32-U |
| | | Para tubo flexible de diámetro exterior 1/4" | 3,1 mm | | 4,3 g | 153659 | QSL-1/4HL-U |
| | | | 3,2 mm | | 4 g | 153654 | QSL-1/4H-U |
| | Casquillo enchufable Ø 5/16" | Para tubo flexible de diámetro exterior 5/16" | 3,5 mm | | 5,1 g | 153657 | QSL-5/16H-1/4-U |
| | | | 4,7 mm | | 5,7 g | 153655 | QSL-5/16H-U |
| | | Casquillo enchufable Ø 3/8" | Para tubo flexible de diámetro exterior 1/4" | | 3,5 mm | 7,3 g | 190631 |
| | Para tubo flexible de diámetro exterior 5/16" | | 4,9 mm | | 7,8 g | 153658 | QSL-3/8H-5/16-U |
| | Para tubo flexible de diámetro exterior 3/8" | | 5,6 mm | | 11 g | 153661 | QSL-3/8HL-U |
| | | 5,7 mm | 9,5 g | | 153656 | QSL-3/8H-U | |
| | Casquillo enchufable Ø 1/2" | Para tubo flexible de diámetro exterior 5/16" | 4,9 mm | | 13 g | 190632 | QSL-1/2H-5/16-U |
| | | Para tubo flexible de diámetro exterior 3/8" | 6,1 mm | | 15 g | 190633 | QSL-1/2H-3/8-U |
| | | Para tubo flexible de diámetro exterior 1/2" | 6,8 mm | | | 190623 | QSL-1/2H-U |

Referencias de pedido: racor rápido roscado en L QSLV


| | Conexión neumática 1 | Conexión neumática 2 | Diámetro nominal | Material del cuerpo | Peso del producto | N.º art. | Tipo |
|--|------------------------|---|------------------|---------------------|-------------------|---------------|-------------------|
|  | Rosca exterior 1/8 NPT | Para tubo flexible de diámetro exterior 5/32" | 1,7 mm | PBT | 11 g | 190753 | QSLV-1/8-5/32-I-U |
| | | Para tubo flexible de diámetro exterior 1/4" | 3 mm | | 15 g | 190755 | QSLV-1/8-1/4-I-U |

Accesorios

Referencias de pedido: racor rápido roscado en L QSLV


| | Conexión neumática 1 | Conexión neumática 2 | Diámetro nominal | Material del cuerpo | Peso del producto | N.º art. | Tipo |
|---|------------------------|---|------------------|---------------------|-------------------|---------------|-------------------|
|  | Rosca exterior 1/4 NPT | Para tubo flexible de diámetro exterior 1/4" | 3,1 mm | PBT | 22 g | 190757 | QSLV-1/4-1/4-I-U |
| | | Para tubo flexible de diámetro exterior 5/16" | 4 mm | | 28 g | 190758 | QSLV-1/4-5/16-I-U |
| | | Para tubo flexible de diámetro exterior 3/8" | 5,4 mm | | 41 g | 190759 | QSLV-1/4-3/8-I-U |
| | Rosca exterior 3/8 NPT | Para tubo flexible de diámetro exterior 3/8" | 6,9 mm | | 50 g | 190761 | QSLV-3/8-3/8-I-U |
| | | Para tubo flexible de diámetro exterior 1/2" | 6,4 mm | | 68 g | 190762 | QSLV-3/8-1/2-I-U |
| | Rosca exterior 1/2 NPT | Para tubo flexible de diámetro exterior 1/2" | 8 mm | | 83 g | 190763 | QSLV-1/2-1/2-I-U |
| | | Para tubo flexible de diámetro exterior 5/8" | | | 109 g | 190752 | QSLV-1/2-5/8-U |

Referencias de pedido – Racor pasamuros enchufable QSSF


| | Conexión neumática 1 | Conexión neumática 2 | Diámetro nominal | Material del cuerpo | Peso del producto | N.º art. | Tipo |
|---|------------------------|---|------------------|---------------------|-------------------|---------------|-----------------|
|  | Rosca interior 1/8 NPT | Para tubo flexible de diámetro exterior 3/16" | 4 mm | Latón, Niquelado | 28 g | 153768 | QSSF-1/8-3/16-U |
| | | Para tubo flexible de diámetro exterior 1/4" | 5,3 mm | | | 153770 | QSSF-1/8-1/4-U |
| | | Para tubo flexible de diámetro exterior 5/16" | 7 mm | | 31 g | 153772 | QSSF-1/8-5/16-U |
| | Rosca interior 1/4 NPT | Para tubo flexible de diámetro exterior 1/4" | 5,3 mm | | 29 g | 153771 | QSSF-1/4-1/4-U |
| | | Para tubo flexible de diámetro exterior 5/16" | 7 mm | | 33 g | 153773 | QSSF-1/4-5/16-U |
| | | Para tubo flexible de diámetro exterior 3/8" | 8,5 mm | | 67 g | 153775 | QSSF-1/4-3/8-U |
| | Rosca interior 3/8 NPT | Para tubo flexible de diámetro exterior 5/16" | 7 mm | | 31 g | 153774 | QSSF-3/8-5/16-U |
| | | Para tubo flexible de diámetro exterior 3/8" | 8,5 mm | | 68 g | 153776 | QSSF-3/8-3/8-U |
| | | Para tubo flexible de diámetro exterior 1/2" | 11 mm | | 66 g | 153777 | QSSF-3/8-1/2-U |

Accesorios


Referencias de pedido – Racor pasamuros enchufable QSSF

| | Conexión neumática 1 | Conexión neumática 2 | Diámetro nominal | Material del cuerpo | Peso del producto | N.º art. | Tipo |
|--|------------------------|--|------------------|---------------------|-------------------|----------|----------------|
|  | Rosca interior 1/2 NPT | Para tubo flexible de diámetro exterior 1/2" | 11 mm | Latón, Niquelado | 70 g | 153778 | QSSF-1/2-1/2-U |

Referencias de pedido : racor rápido en T QSTF

| | Conexión neumática 1 | Conexión neumática 2 | Diámetro nominal | Material del cuerpo | Peso del producto | N.º art. | Tipo |
|--|------------------------|---|------------------|---------------------|-------------------|----------|-----------------|
|  | Rosca exterior 1/8 NPT | Rosca interior 1/8 NPT, Para tubo flexible de diámetro exterior 5/32" | 3 mm | PBT | 23 g | 190823 | QSTF-1/8-5/32-U |
| | | Rosca interior 1/8 NPT, Para tubo flexible de diámetro exterior 5/16" | 5 mm | | 25 g | 190826 | QSTF-1/8-5/16-U |
| | Rosca exterior 1/4 NPT | Rosca interior 1/4 NPT, Para tubo flexible de diámetro exterior 3/8" | 6,5 mm | | 43 g | 190829 | QSTF-1/4-3/8-U |
| | Rosca exterior 3/8 NPT | Rosca interior 3/8 NPT, Para tubo flexible de diámetro exterior 3/8" | 8 mm | | 71 g | 190831 | QSTF-3/8-3/8-U |

Referencias de pedido: racor rápido roscado en Y QSYL


| | Conexión neumática 1 | Conexión neumática 2 | Diámetro nominal | Material del cuerpo | Peso del producto | N.º art. | Tipo |
|--|------------------------|---|------------------|---------------------|-------------------|----------|-----------------|
|  | Rosca exterior 1/8 NPT | Para tubo flexible de diámetro exterior 5/32" | 3,9 mm | PBT | 14 g | 153779 | QSYL-1/8-5/32-U |
| | | Para tubo flexible de diámetro exterior 1/4" | 4,3 mm | | 16 g | 153783 | QSYL-1/8-1/4-U |
| | | Para tubo flexible de diámetro exterior 5/16" | 5,7 mm | | 21 g | 153786 | QSYL-1/8-5/16-U |
| | Rosca exterior 1/4 NPT | Para tubo flexible de diámetro exterior 5/32" | 3,9 mm | | 22 g | 153780 | QSYL-1/4-5/32-U |
| | | Para tubo flexible de diámetro exterior 1/4" | 5,9 mm | | 22 g | 153784 | QSYL-1/4-1/4-U |

Accesorios

Referencias de pedido: racor rápido roscado en Y QSYL

| | Conexión neumática 1 | Conexión neumática 2 | Diámetro nominal | Material del cuerpo | Peso del producto | N.º art. | Tipo |
|---|------------------------|--|------------------|---------------------|-------------------|----------|----------------|
|  | Rosca exterior 1/2 NPT | Para tubo flexible de diámetro exterior 1/2" | 10,8 mm | PBT | 75 g | 153793 | QSYL-1/2-1/2-U |

Referencias de pedido: racor rápido roscado en Y QSYLV

| | Conexión neumática 1 | Conexión neumática 2 | Diámetro nominal | Material del cuerpo | Peso del producto | N.º art. | Tipo |
|---|------------------------|---|------------------|---------------------|-------------------|----------|------------------|
|  | Rosca exterior 1/8 NPT | Para tubo flexible de diámetro exterior 3/16" | 3,6 mm | PBT | 24,5 g | 153794 | QSYLV-1/8-3/16-U |
| | | Para tubo flexible de diámetro exterior 1/4" | 4,2 mm | | 24,56 g | 153795 | QSYLV-1/8-1/4-U |
| | Rosca exterior 1/4 NPT | Para tubo flexible de diámetro exterior 5/16" | 6 mm | | 44 g | 153796 | QSYLV-1/4-5/16-U |
| | Rosca exterior 3/8 NPT | Para tubo flexible de diámetro exterior 3/8" | 8 mm | | 69,5 g | 153797 | QSYLV-3/8-3/8-U |
| | Rosca exterior 1/2 NPT | Para tubo flexible de diámetro exterior 1/2" | 10 mm | | 108 g | 153798 | QSYLV-1/2-1/2-U |