

Mehrfachverteiler QSLV, QST, QSQ

FESTO



Merkmale

Auf einen Blick

Schwenkbare Druckluftabzweigungen im Steigrohrprinzip. Mit Einzelabgängen.

Zusatzdokumente

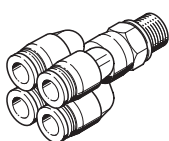
Link [qs-v](#)



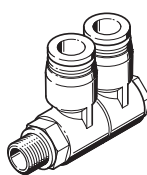
Das Zusatzdokument PUSH-IN-FITTINGS-ADD enthält zusätzliche Informationen zu Schlauch-Verschraubungs-Kombinationen und Gewindearten, sowie Montagehinweise.

Baureihe

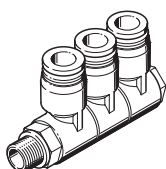
[QSQ] Mehrfachverteiler, Gerade Form, 4 Abgänge QSQ



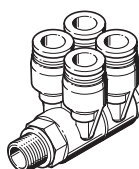
[QSLV2] Mehrfachverteiler, L-Form, 2 Abgänge QSLV2



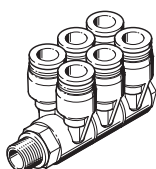
[QSLV3] Mehrfachverteiler, L-Form, 3 Abgänge QSLV3



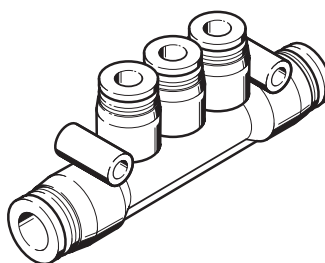
[QSLV4] Mehrfachverteiler, L-Form, 4 Abgänge QSLV4



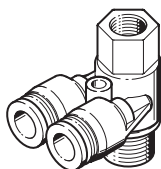
[QSLV6] Mehrfachverteiler, L-Form, 6 Abgänge QSLV6



[QST3] Mehrfachverteiler, T-Form, 3 Abgänge QST3



[QSYTF] Mehrfachverteiler QSYTF



Typenschlüssel

001	Baureihe	
QSLV2	Mehrfachverteiler, L-Form, 2 Abgänge QSLV2	
QSLV3	Mehrfachverteiler, L-Form, 3 Abgänge QSLV3	
QSLV4	Mehrfachverteiler, L-Form, 4 Abgänge QSLV4	
QSLV6	Mehrfachverteiler, L-Form, 6 Abgänge QSLV6	
QST3	Mehrfachverteiler, T-Form, 3 Abgänge QST3	
QSQ	Mehrfachverteiler, Gerade Form, 4 Abgänge QSQ	

002	Pneumatischer Anschluss 1	
1/8	Außengewinde R1/8	
1/4	Außengewinde R1/4	
3/8	Außengewinde R3/8	
1/2	Außengewinde R1/2	
6	Steckanschluss 6 mm	
8	Steckanschluss 8 mm	
10	Steckanschluss 10 mm	
G1/8	Außengewinde G1/8	
G1/4	Außengewinde G1/4	
G3/8	Außengewinde G3/8	
G1/2	Außengewinde G1/2	

003	Pneumatischer Anschluss 2	
4	Steckanschluss 4 mm	
6	Steckanschluss 6 mm	
8	Steckanschluss 8 mm	
10	Steckanschluss 10 mm	
12	Steckanschluss 12 mm	
004	Einheitensystem	
	Metrisch	

Datenblatt

Allgemeine Technische Daten

Baugröße	Standard
Konstruktiver Aufbau	Push-Pull-Prinzip
Einbaulage	beliebig
Dichtungsart am Einschraubzapfen ¹⁾	Beschichtung, Dichtring
Gebindegröße	1

1) Dichtring (G-Gewinde), Beschichtung (R-Gewinde)

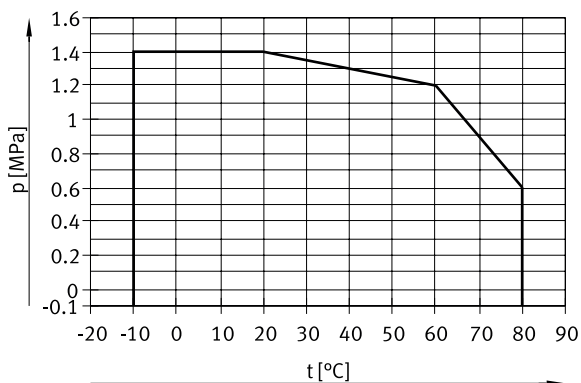
Betriebs- und Umweltbedingungen

Betriebsdruck kompletter Temperaturbereich	-0,95 ... 6 bar
Temperaturabhängiger Betriebsdruck	-0,95 ... 14 bar
Betriebsmedium	Druckluft nach ISO 8573-1:2010 [7:-:-] Wasser (flüssig, eisfrei)
Hinweis zum Betriebs-/Steuermedium	Geölter Betrieb möglich, Wasser: G-Gewinde nur möglich mit Dichtring Typ OL als zusätzlichem Zubehör
Umgebungstemperatur	-10 ... 80°C
Korrosionsbeständigkeitsklasse KBK ¹⁾	1 - niedrige Korrosionsbeanspruchung
Maritime Klassifizierung ²⁾	siehe Zertifikat

1) Weitere Informationen www.festo.com/x/topic/kbk

2) Weitere Informationen www.festo.com/catalogue/qs → Support/Downloads

Betriebsdruck p in Abhängigkeit von der Temperatur t



Werkstoffe

Werkstoff Gehäuse	PBT
Werkstoff Lösering	POM
Werkstoff Schlauchdichtung	NBR
Werkstoff Schlauchklemmsegment	hochlegierter Stahl rostfrei
Werkstoff Hohlschraube ¹⁾	Messing, vernickelt
Werkstoff-Hinweis	RoHS konform
LABS-Konformität	VDMA24364-B1/B2-L

1) QSLV

Anziehdrehmomente

Pneumatischer Anschluss 1	Außengewinde G1/8	Außengewinde G1/4	Außengewinde G3/8	Außengewinde G1/2	Außengewinde R1/8	Außengewinde R1/4	Außengewinde R3/8	Außengewinde R1/2
Nenn-Anziehdrehmoment	5,4 ... 7 Nm	9 Nm	15,5 Nm	26 Nm	7 Nm	9 Nm	15,5 Nm	26 Nm
Toleranz zum Nenn-Anziehdrehmoment	± 20%							

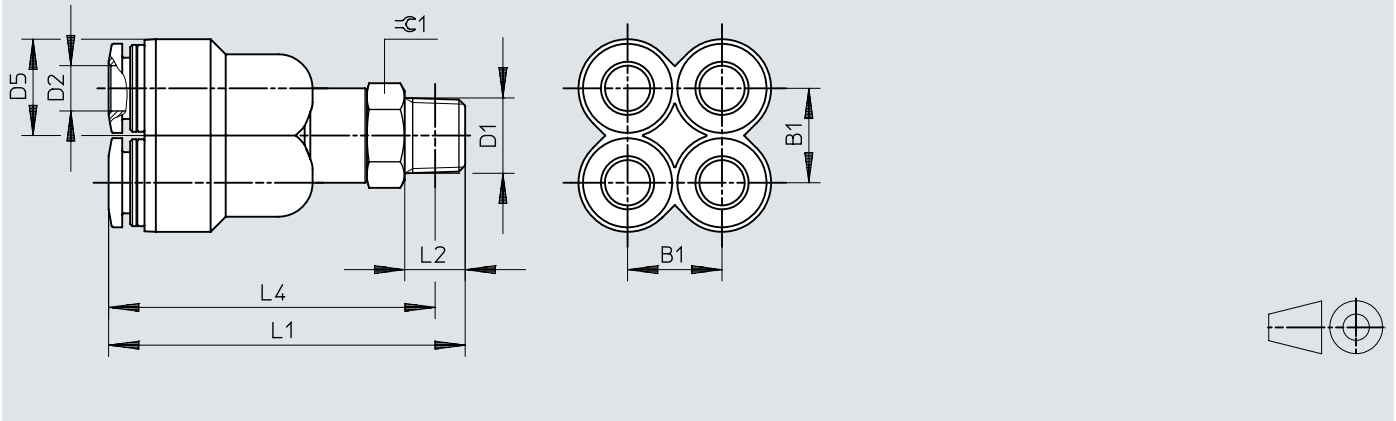
Datenblatt

Schlaucheinstecktiefe					
Pneumatischer Anschluss 2	für Schlauch Außen-Ø 4 mm	für Schlauch Außen-Ø 6 mm	für Schlauch Außen-Ø 8 mm	für Schlauch Außen-Ø 10 mm	für Schlauch Außen-Ø 12 mm
Schlaucheinstecktiefe	14,9 mm	17 mm	18,1 mm	20,2 mm	23,4 mm

Abmessungen

Abmessungen – Mehrfachverteiler QSQ, R-Gewinde

Download CAD-Daten www.festo.com

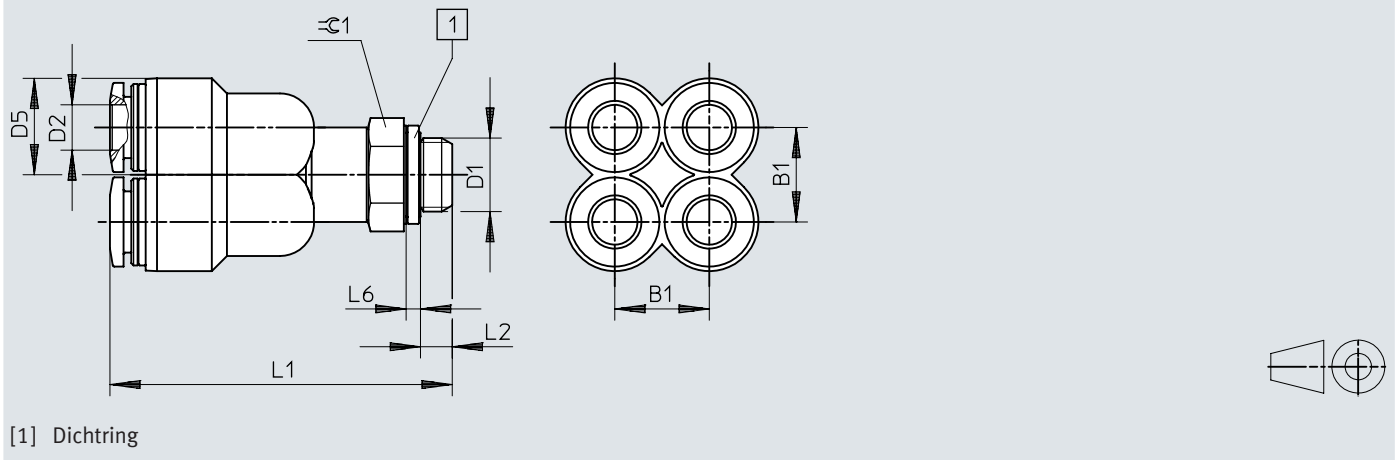


	D1	D2	B1	D5 ∅	L1	L2	L4	≡
QSQ-1/8-4	R1/8	4	10,3	10,5	38,9	8	34,9	12
QSQ-1/8-6		6	12,5	13	47,2	8	43,2	12
QSQ-1/4-4	R1/4	4	10,3	10,5	42,4	11	36,4	14
QSQ-1/4-6		6	12,5	13	50,7	11	44,7	14

Abmessungen

Abmessungen – Mehrfachverteiler QSQ, G-Gewinde mit Dichtring

Download CAD-Daten www.festo.com

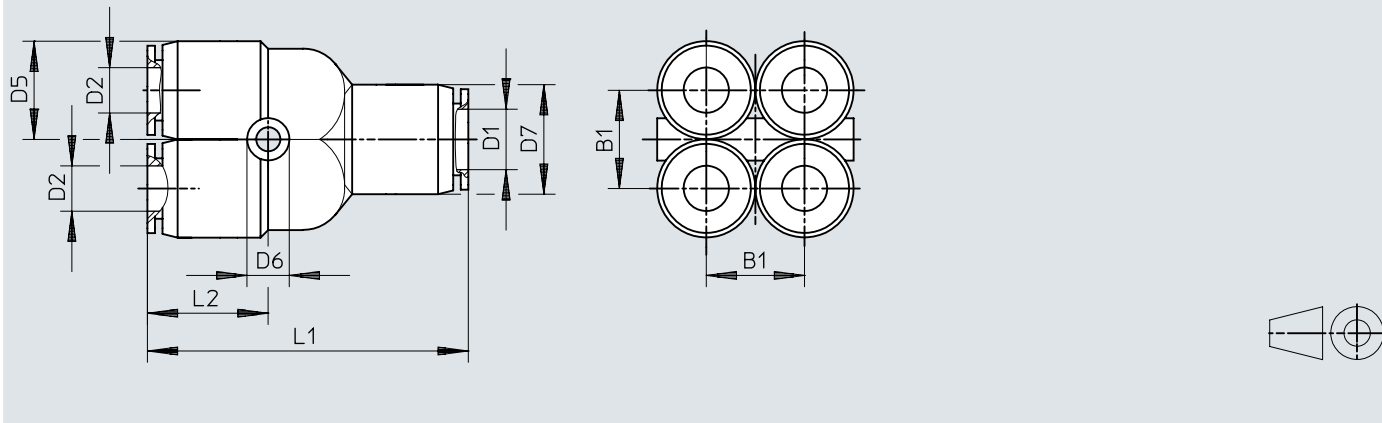


	D1	D2	B1	D5 ∅	L1	L2	L6	≅
QSQ-G1/8-4	R1/8	4	10,3	10,5	37	4,2	1,9	13
QSQ-G1/8-6		6	12,5	13	45,3	4,2	1,9	13
QSQ-G1/4-4	R1/4	4	10,3	10,5	39,1	4,8	1,9	17
QSQ-G1/4-6		6	12,5	13	47,4	4,8	1,9	17

Abmessungen

Abmessungen – Mehrfachverteiler QSQ, reduzierend

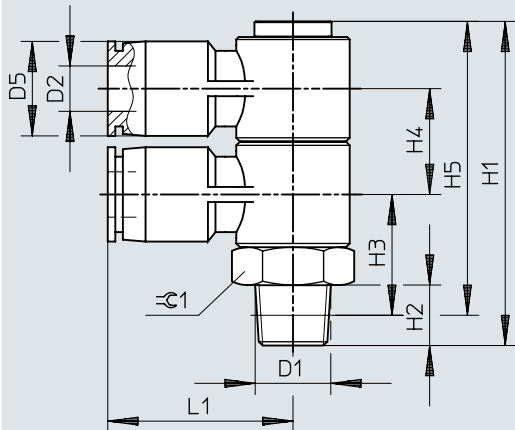
Download CAD-Daten www.festo.com



	D1	D2	B1	D5 ∅	D6 ∅	D7 ∅	L1	L2
QSQ-6-4	6	4	10,3	10,5	3,2	12,5	37,5	14,2
QSQ-8-6	8	6	12,5	13	3,2	14,5	42	15,8

Abmessungen

Abmessungen – Mehrfachverteiler QSLV2, R-Gewinde

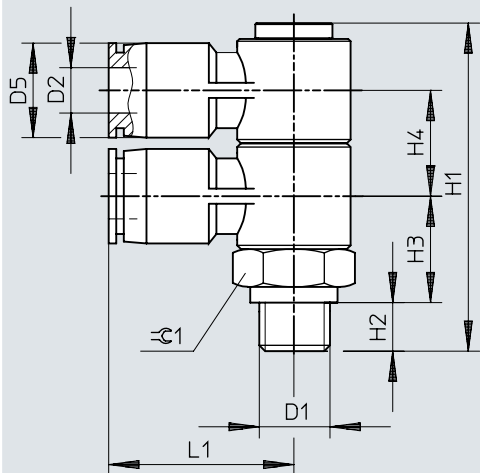
Download CAD-Daten www.festo.com

	D1	D2	D5 ∅	H1	H2	H3	H4	H5	L1	±G1
QSLV2-1/8-4	R1/8	4	10	41,6	8	15,5	13	37,6	22,2	14
QSLV2-1/8-6		6	12,5	41,6	8	15,5	13	37,6	24,2	14
QSLV2-1/8-8		8	14,5	46,6	8	17,5	15	42,6	27,7	17
QSLV2-1/4-6	R1/4	6	12,5	44,6	11	16,5	13	38,6	24,2	14
QSLV2-1/4-8		8	14,5	49,6	11	18,5	15	43,6	27,7	17
QSLV2-1/4-10		10	17,5	57,6	11	22	18	51,6	31,7	22
QSLV2-3/8-8	R3/8	8	14,5	50,6	12	19,2	15	44,3	27,7	17
QSLV2-3/8-10		10	17,5	58,6	12	22,7	18	52,3	31,7	22
QSLV2-3/8-12		12	21	68,8	12	27,5	21,6	62,5	36,7	27
QSLV2-1/2-12	R1/2	12	21	71,8	15	28,6	21,6	63,6	36,7	27

Abmessungen

Abmessungen – Mehrfachverteiler QSLV2, G-Gewinde mit Dichtring

Download CAD-Daten www.festo.com

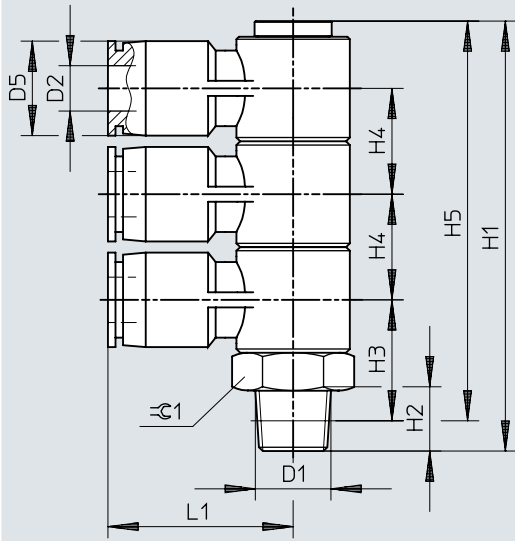


	D1	D2	D5 ∅	H1	H2	H3	H4	L1	≈G1
QSLV2-G1/8-4	G1/8	4	10	40,6	5,1	13,4	13	22,2	14
QSLV2-G1/8-6		6	12,5	40,6	5,1	13,4	13	24,2	14
QSLV2-G1/8-8		8	14,5	45,6	5,1	15,4	15	27,7	17
QSLV2-G1/4-6	G1/4	6	12,5	42,1	5,6	14,4	13	24,2	17
QSLV2-G1/4-8		8	14,5	46,1	5,6	15,4	15	27,7	17
QSLV2-G1/4-10		10	17,5	54,1	5,6	18,9	18	31,7	22
QSLV2-G3/8-8	G3/8	8	14,5	47,6	6,6	15,9	15	27,7	19
QSLV2-G3/8-10		10	17,5	55,6	6,6	19,4	18	31,7	22
QSLV2-G3/8-12		12	21	65,8	6,6	24,2	21,6	36,7	27
QSLV2-G1/2-12	G1/2	12	21	66,8	7,6	24,2	21,6	36,7	27

Abmessungen

Abmessungen – Mehrfachverteiler QSLV3, R-Gewinde

Download CAD-Daten www.festo.com

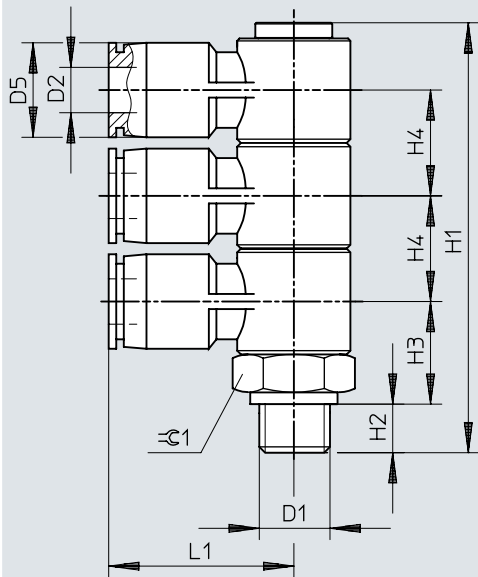


	D1	D2	D5 ø	H1	H2	H3	H4	H5	L1	$\varnothing C1$
QSLV3-1/8-4	R1/8	4	10	54,7	8	15,5	13	50,7	22,2	14
QSLV3-1/8-6		6	12,5	54,7	8	15,5	13	50,7	24,2	14
QSLV3-1/8-8		8	14,5	61,7	8	17,5	15	57,7	27,7	17
QSLV3-1/4-6	R1/4	6	12,5	57,7	11	16,5	13	51,7	24,2	14
QSLV3-1/4-8		8	14,5	64,7	11	18,5	15	58,7	27,7	17
QSLV3-1/4-10		10	17,5	75,7	11	22	18	69,7	31,7	22
QSLV3-3/8-8	R3/8	8	14,5	65,7	12	19,2	15	59,4	27,7	17
QSLV3-3/8-10		10	17,5	76,7	12	22,7	18	70,4	31,7	22
QSLV3-3/8-12		12	21	90,5	12	27,5	21,6	84,2	36,7	27
QSLV3-1/2-12	R1/2	12	21	93,5	15	28,6	21,6	85,3	36,7	27

Abmessungen

Abmessungen – Mehrfachverteiler QSLV3, G-Gewinde mit Dichtring

Download CAD-Daten www.festo.com

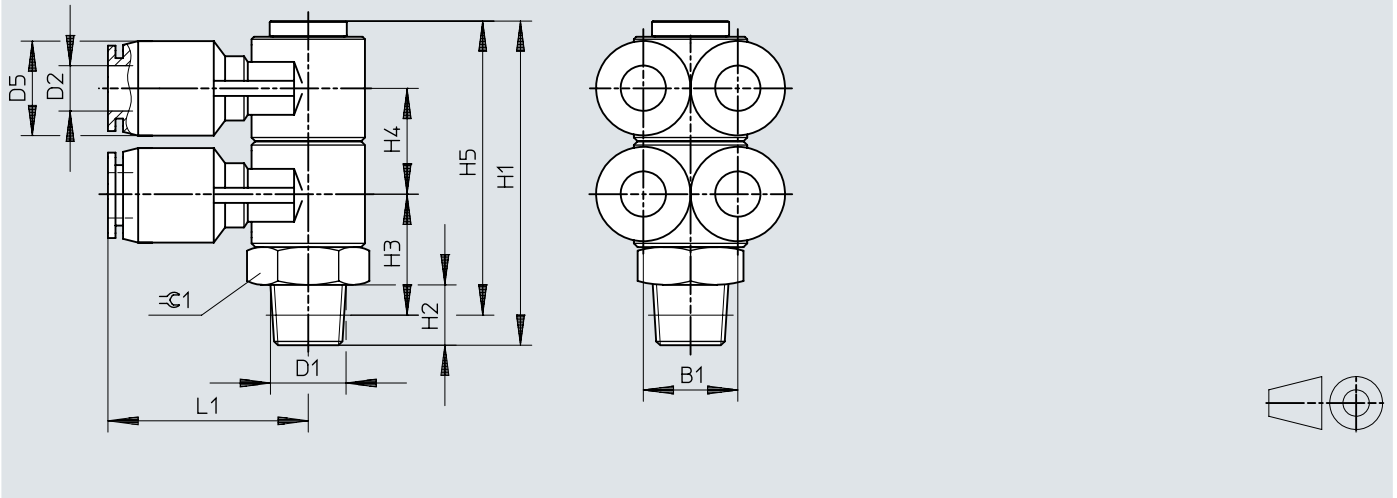


	D1	D2	D5 ∅	H1	H2	H3	H4	L1	≅1
QSLV3-G1/8-4	G1/8	4	10	53,7	5,1	13,4	13	22,2	14
QSLV3-G1/8-6		6	12,5	53,7	5,1	13,4	13	24,2	14
QSLV3-G1/8-8		8	14,5	60,7	5,1	15,4	15	27,7	17
QSLV3-G1/4-6	G1/4	6	12,5	55,2	5,6	14,4	13	24,2	17
QSLV3-G1/4-8		8	14,5	61,2	5,6	15,4	15	27,7	17
QSLV3-G1/4-10		10	17,5	72,2	5,6	18,9	18	31,7	22
QSLV3-G3/8-8	G3/8	8	14,5	62,7	6,6	15,9	15	27,7	19
QSLV3-G3/8-10		10	17,5	73,3	6,6	19,4	18	31,7	22
QSLV3-G3/8-12		12	21	87,5	6,6	24,2	21,6	36,7	27
QSLV3-G1/2-12	G1/2	12	21	88,5	7,6	24,2	21,6	36,7	27

Abmessungen

Abmessungen – Mehrfachverteiler QSLV4, R-Gewinde

Download CAD-Daten www.festo.com

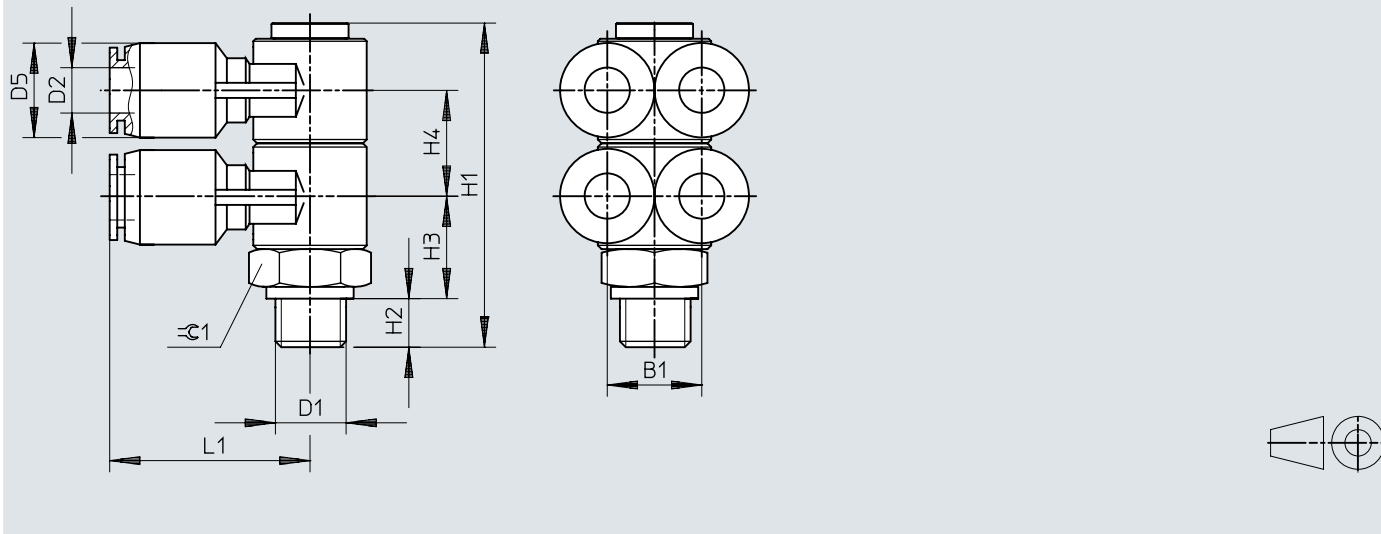


	D1	D2	D5 ∅	H1	H2	H3	H4	H5	L1	B1	≅1
QSLV4-1/8-4	R1/8	4	10	41,6	8	15,5	13	37,6	22,2	10	14
QSLV4-1/8-6		6	12,5	41,6	8	15,5	13	37,6	24,2	12	14
QSLV4-1/8-8		8	14,5	46,6	8	17,5	15	42,6	27,7	14	17
QSLV4-1/4-6	R1/4	6	12,5	44,6	11	16,5	13	38,6	24,2	12	14
QSLV4-1/4-8		8	14,5	49,6	11	18,5	15	43,6	27,7	14	17
QSLV4-1/4-10		10	17,5	57,6	11	22	18	51,6	31,7	17	22
QSLV4-3/8-8	R3/8	8	14,5	50,6	12	19,2	15	44,3	27,7	14	17
QSLV4-3/8-10		10	17,5	58,6	12	22,7	18	52,3	31,7	17	22
QSLV4-3/8-12		12	21	68,8	12	27,5	21,6	62,5	36,7	20	27
QSLV4-1/2-12	R1/2	12	21	71,8	15	28,6	21,6	63,6	36,7	20	27

Abmessungen

Abmessungen – Mehrfachverteiler QSLV4, G-Gewinde mit Dichtring

Download CAD-Daten www.festo.com

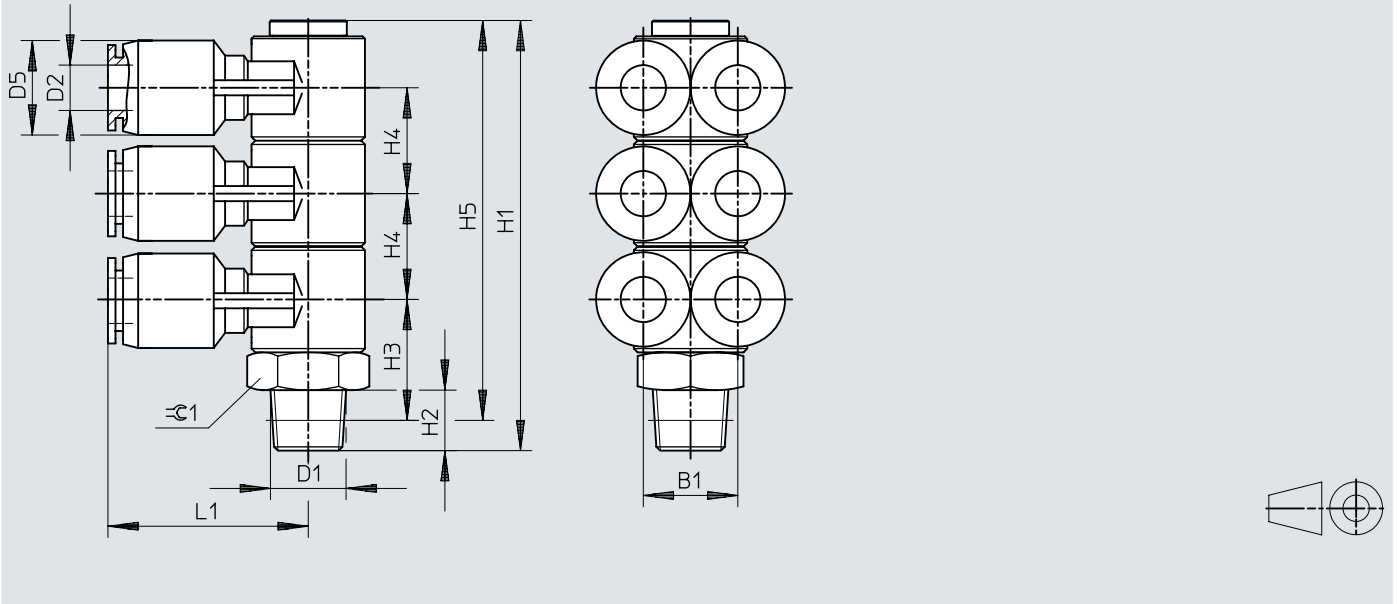


	D1	D2	D5 ∅	H1	H2	H3	H4	L1	B1	⊕G1
QSLV4-G1/8-4	R1/8	4	10	40,6	5,1	13,4	13	22,2	10	14
QSLV4-G1/8-6		6	12,5	40,6	5,1	13,4	13	24,2	12	14
QSLV4-G1/8-8		8	14,5	45,6	5,1	15,4	15	27,7	14	17
QSLV4-G1/4-6	R1/4	6	12,5	42,1	5,6	14,4	13	24,2	12	17
QSLV4-G1/4-8		8	14,5	46,1	5,6	15,4	15	27,7	14	17
QSLV4-G1/4-10		10	17,5	54,1	5,6	18,9	18	31,7	17	22
QSLV4-G3/8-8	R3/8	8	14,5	47,6	6,6	15,9	15	27,7	14	19
QSLV4-G3/8-10		10	17,5	55,6	6,6	19,4	18	31,7	17	22
QSLV4-G3/8-12		12	21	65,8	6,6	24,2	21,6	36,7	20	27
QSLV4-G1/2-12	R1/2	12	21	66,8	7,6	24,2	21,6	36,7	20	27

Abmessungen

Abmessungen – Mehrfachverteiler QSLV6, R-Gewinde

Download CAD-Daten www.festo.com

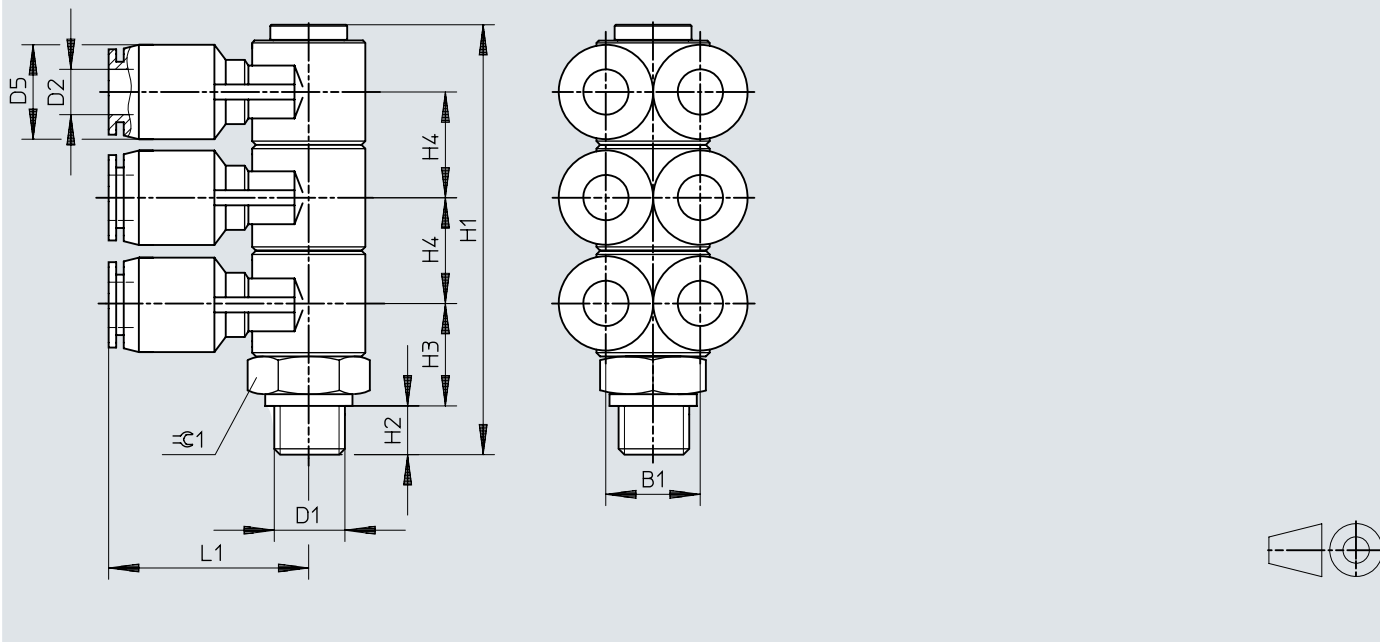


	D1	D2	D5 ø	H1	H2	H3	H4	H5	L1	B1	∅1
QSLV6-1/8-4	R1/8	4	10	54,7	8	15,5	13	50,7	22,2	10	14
QSLV6-1/8-6		6	12,5	54,7	8	15,5	13	50,7	24,2	12	14
QSLV6-1/8-8		8	14,5	61,7	8	17,5	15	57,7	27,7	14	17
QSLV6-1/4-6	R1/4	6	12,5	57,7	11	16,5	13	51,7	24,2	12	14
QSLV6-1/4-8		8	14,5	64,7	11	18,5	15	58,7	27,7	14	17
QSLV6-1/4-10		10	17,5	75,7	11	22	18	69,7	31,7	17	22
QSLV6-3/8-8	R3/8	8	14,5	65,7	12	19,2	15	59,4	27,7	14	17
QSLV6-3/8-10		10	17,5	76,7	12	22,7	18	70,4	31,7	17	22
QSLV6-3/8-12		12	21	90,5	12	27,5	21,6	84,2	36,7	20	27
QSLV6-1/2-12	R1/2	12	21	93,5	15	28,6	21,6	85,3	36,7	20	27

Abmessungen

Abmessungen – Mehrfachverteiler QSLV6, G-Gewinde mit Dichtring

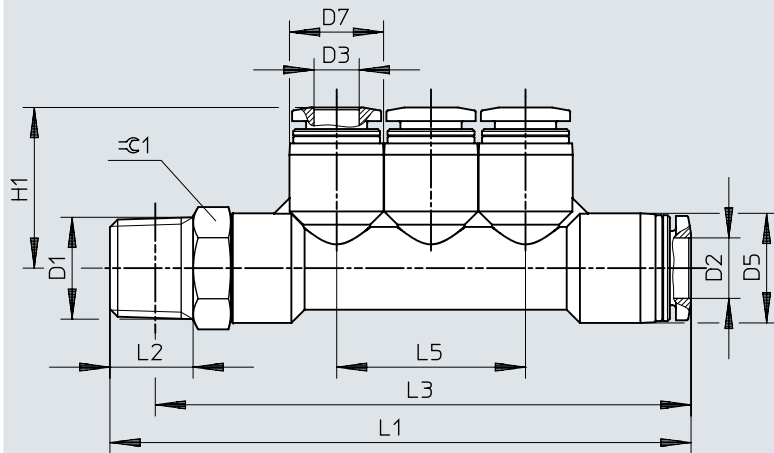
Download CAD-Daten www.festo.com



	D1	D2	D5 ∅	H1	H2	H3	H4	L1	B1	⊗1
QSLV6-G1/8-4	G1/8	4	10	53,7	5,1	13,4	13	22,2	10	14
QSLV6-G1/8-6		6	12,5	53,7	5,1	13,4	13	24,2	12	14
QSLV6-G1/8-8		8	14,5	60,7	5,1	15,4	15	27,7	14	17
QSLV6-G1/4-6	G1/4	6	12,5	55,2	5,6	14,4	13	24,2	12	17
QSLV6-G1/4-8		8	14,5	61,2	5,6	15,4	15	27,7	14	17
QSLV6-G1/4-10		10	17,5	72,2	5,6	18,9	18	31,7	17	22
QSLV6-G3/8-8	G3/8	8	14,5	62,7	6,6	15,9	15	27,7	14	19
QSLV6-G3/8-10		10	17,5	73,7	6,6	19,4	18	31,7	17	22
QSLV6-G3/8-12		12	21	87,5	6,6	24,2	21,6	36,7	20	27
QSLV6-G1/2-12	G1/2	12	21	88,5	7,6	24,2	21,6	36,7	20	27

Abmessungen

Abmessungen – Mehrfachverteiler QST3, R-Gewinde

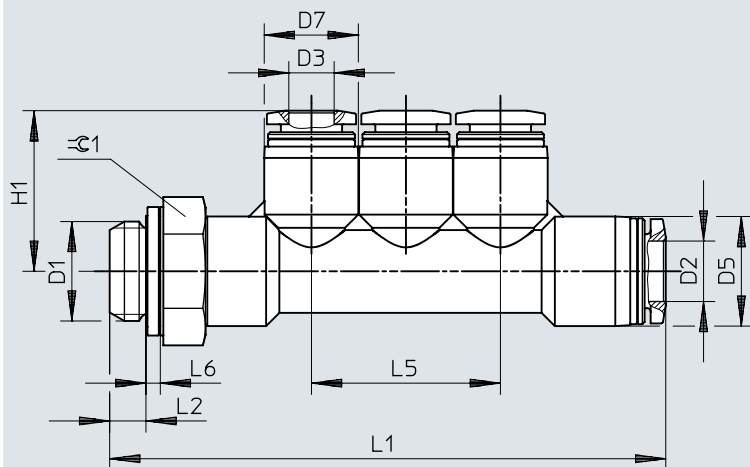
Download CAD-Daten www.festo.com

	D1	D2	D3	D5 ∅	D7 ∅	H1	L1	L2	L3	L5	≅C1
QST3-1/8-6-4	R1/8	6	4	12,5	10	18,4	65,4	8	61,4	20	12
QST3-1/4-8-6	R1/4	8	6	14,5	12,5	21,3	76,9	11	70,9	25	14
QST3-3/8-10-8	R3/8	10	8	17,5	14,5	23,7	87,8	12	81,5	29	17

Abmessungen

Abmessungen – Mehrfachverteiler QST3, G-Gewinde mit Dichtring

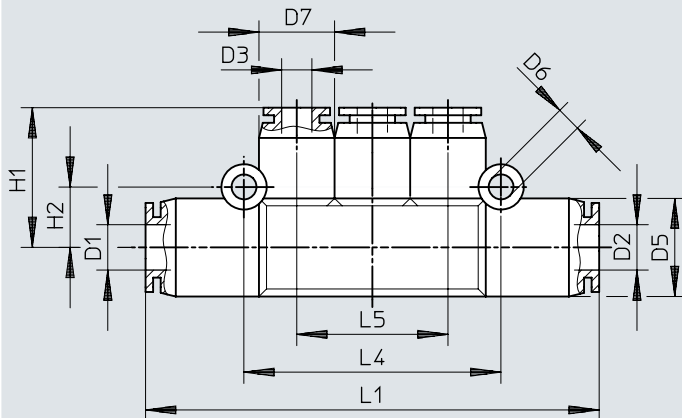
Download CAD-Daten www.festo.com



	D1	D2	D3	D5 ∅	D7 ∅	H1	L1	L2	L5	L6	≡
QST3-G1/8-6-4	G1/8	6	4	12,5	10	18,4	63,5	4,2	20	1,9	13
QST3-G1/4-8-6	G1/4	8	6	14,5	12,5	21,3	73,6	4,8	25	1,9	17
QST3-G3/8-10-8	G3/8	10	8	17,5	14,5	23,7	84	5,8	29	2,4	19

Abmessungen

Abmessungen – Mehrfachverteiler QST3, reduzierend

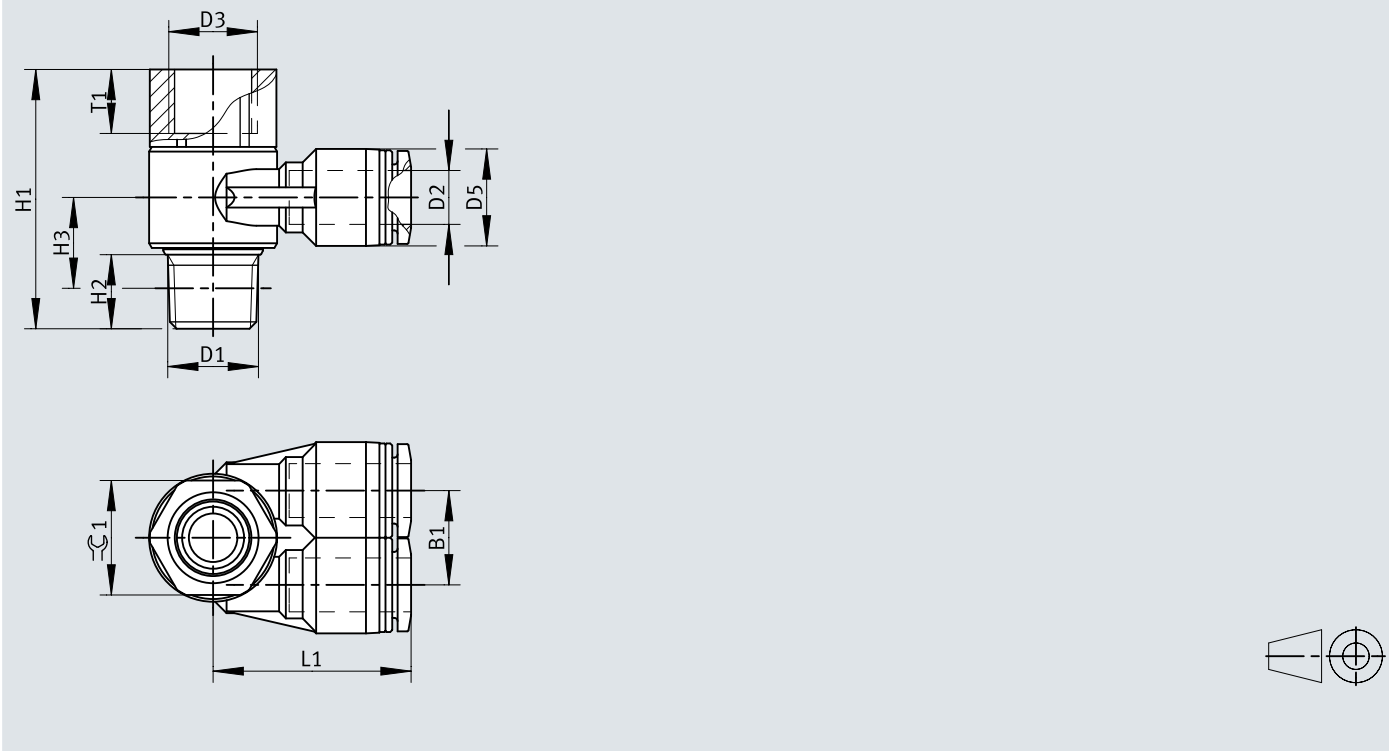
Download CAD-Daten www.festo.com

	D1	D2	D3	D5 ∅	D6 ∅	D7 ∅	H1	H2	L1	L4	L5
QST3-6-4	6	6	4	13	3,3	10	18,5	8	60	34	20
QST3-8-6	8	8	6	15	3,3	13	21	9	69,5	40	24
QST3-10-8	10	10	8	18	3,3	15	23,5	10,5	80	46	28

Abmessungen

Abmessungen – Mehrfachverteiler QSYTF, R-Gewinde

Download CAD-Daten www.festo.com

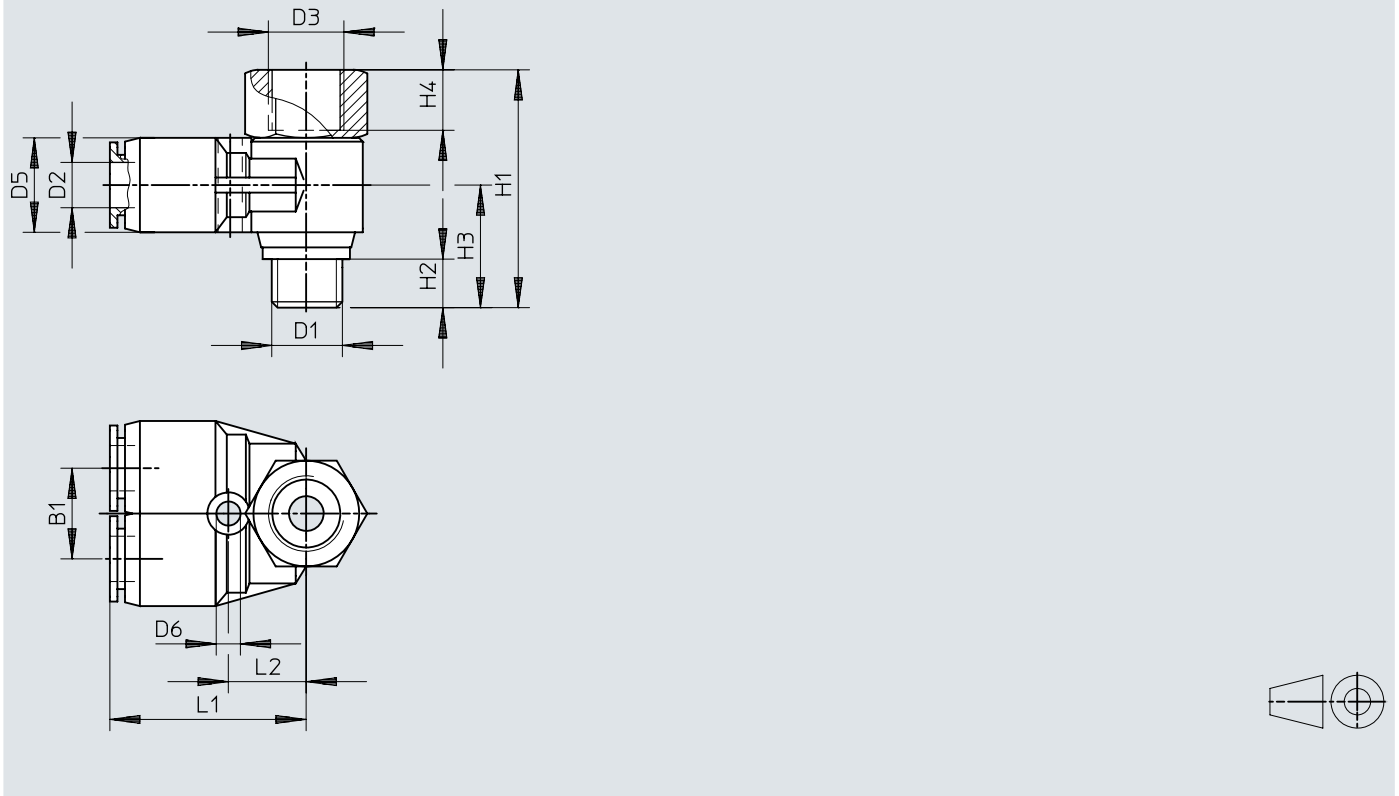


	D1	D2	B1	D3 ø	D5 ø	D6 ø	H1	H2	H3	H4	L1	L2	⊕
QSYTF-1/8-6-B	R1/8	6	12	G1/8	12,4	3,5	32,5	8	12	7	26,2	10,7	14
QSYTF-1/4-8-B	R1/4	8	14	G1/4	14,4	3,2	38,5	11	13,5	9	29,1	12,5	17
QSYTF-3/8-10-B	R3/8	10	17	G3/8	17,6	4,2	44,5	12	15,7	11	33,5	15	21
QSYTF-1/2-12-B	R1/2	12	20	G1/2	21	4,2	52,2	13	16,5	14	37,4	17	24

Abmessungen


Abmessungen – Mehrfachverteiler QSYTF, G-Gewinde mit Dichtring


Download CAD-Daten www.festo.com




	D1	D2	B1	D3 ø	D5 ø	D6 ø	H1	H2	H3	H4	L1	L2	≈ε
QSYTF-G1/8-6	G1/8	6	12	G1/8	12,4	3,2	29,2	5,1	15,2	7	27,5	12	17
QSYTF-G1/4-8	G1/4	8	14	G1/4	14,4	3,2	32,9	5,6	16,4	9	30,9	14	19
QSYTF-G3/8-10	G3/8	10	17	G3/8	17,6	4,2	41,4	6,6	19,4	11	34	15,5	21
QSYTF-G1/2-12	G1/2	12	20	G1/2	21	4,2	47,4	7,6	21,9	14	38,9	18,5	27


Bestellangaben

Mehrfachverteiler QSQ						
	Pneumatischer Anschluss 1	Pneumatischer Anschluss 2	Nennweite	Produktgewicht	Teile-Nr.	Typ
	Außengewinde G1/8	für Schlauch Außen-Ø 4 mm	2,6 mm	20 g	186220	QSQ-G1/8-4
		für Schlauch Außen-Ø 6 mm	5,2 mm	26 g	186222	QSQ-G1/8-6
	Außengewinde G1/4	für Schlauch Außen-Ø 4 mm	2,6 mm	29 g	186221	QSQ-G1/4-4
		für Schlauch Außen-Ø 6 mm	5,2 mm	35 g	186263	QSQ-G1/4-6
	Außengewinde R1/8	für Schlauch Außen-Ø 4 mm	2,6 mm	16 g	153206	QSQ-1/8-4
		für Schlauch Außen-Ø 6 mm	5,2 mm	25 g	153208	QSQ-1/8-6
	Außengewinde R1/4	für Schlauch Außen-Ø 4 mm	2,6 mm	21 g	153207	QSQ-1/4-4
		für Schlauch Außen-Ø 6 mm	5,2 mm	30 g	153288	QSQ-1/4-6
	für Schlauch Außen-Ø 6 mm	für Schlauch Außen-Ø 4 mm	3,1 mm	14 g	153209	QSQ-6-4
	für Schlauch Außen-Ø 8 mm	für Schlauch Außen-Ø 6 mm	4,6 mm	21 g	153210	QSQ-8-6


Mehrfachverteiler QSLV2						
	Pneumatischer Anschluss 1	Pneumatischer Anschluss 2	Nennweite	Produktgewicht	Teile-Nr.	Typ
	Außengewinde G1/8	für Schlauch Außen-Ø 4 mm	2,4 mm	25 g	186223	QSLV2-G1/8-4
		für Schlauch Außen-Ø 6 mm	3,2 mm	27 g	186224	QSLV2-G1/8-6
		für Schlauch Außen-Ø 8 mm	4,2 mm	43 g	186226	QSLV2-G1/8-8
	Außengewinde G1/4	für Schlauch Außen-Ø 6 mm	3,2 mm	36 g	186225	QSLV2-G1/4-6
		für Schlauch Außen-Ø 8 mm	4,3 mm	44 g	186227	QSLV2-G1/4-8
		für Schlauch Außen-Ø 10 mm	5,2 mm	77 g	186229	QSLV2-G1/4-10
	Außengewinde G3/8	für Schlauch Außen-Ø 8 mm	4,3 mm	53 g	186228	QSLV2-G3/8-8
		für Schlauch Außen-Ø 10 mm	5,3 mm	79 g	186230	QSLV2-G3/8-10
		für Schlauch Außen-Ø 12 mm	6,3 mm	135 g	186231	QSLV2-G3/8-12
	Außengewinde G1/2	Außen-Ø 12 mm	6,4 mm	140 g	186232	QSLV2-G1/2-12
	Außengewinde R1/8	für Schlauch Außen-Ø 4 mm	2,4 mm	26 g	153211	QSLV2-1/8-4
		für Schlauch Außen-Ø 6 mm	3,2 mm	28 g	153212	QSLV2-1/8-6
		für Schlauch Außen-Ø 8 mm	4,2 mm	44 g	153214	QSLV2-1/8-8
	Außengewinde R1/4	für Schlauch Außen-Ø 6 mm	3,2 mm	34 g	153213	QSLV2-1/4-6
		für Schlauch Außen-Ø 8 mm	4,3 mm	47 g	153215	QSLV2-1/4-8
		für Schlauch Außen-Ø 10 mm	5,2 mm	80 g	153217	QSLV2-1/4-10


Bestellangaben

Mehrfachverteiler QSLV2						
	Pneumatischer Anschluss 1	Pneumatischer Anschluss 2	Nennweite	Produktgewicht	Teile-Nr.	Typ
	Außengewinde R3/8	für Schlauch Außen-Ø 8 mm	4,3 mm	54 g	153216	QSLV2-3/8-8
		für Schlauch Außen-Ø 10 mm	5,3 mm	83 g	153218	QSLV2-3/8-10
		für Schlauch Außen-Ø 12 mm	6,3 mm	139 g	153219	QSLV2-3/8-12
	Außengewinde R1/2	Außen-Ø 12 mm	6,4 mm	149 g	153220	QSLV2-1/2-12


Mehrfachverteiler QSLV3						
	Pneumatischer Anschluss 1	Pneumatischer Anschluss 2	Nennweite	Produktgewicht	Teile-Nr.	Typ
	Außengewinde G1/8	für Schlauch Außen-Ø 4 mm	2,4 mm	32 g	186233	QSLV3-G1/8-4
		für Schlauch Außen-Ø 6 mm	3,2 mm	35 g	186234	QSLV3-G1/8-6
		für Schlauch Außen-Ø 8 mm	4,3 mm	55 g	186236	QSLV3-G1/8-8
	Außengewinde G1/4	für Schlauch Außen-Ø 6 mm	3,2 mm	43 g	186235	QSLV3-G1/4-6
		für Schlauch Außen-Ø 8 mm	4,2 mm	56 g	186237	QSLV3-G1/4-8
		für Schlauch Außen-Ø 10 mm	5,2 mm	96 g	186239	QSLV3-G1/4-10
	Außengewinde G3/8	für Schlauch Außen-Ø 8 mm	4,3 mm	65 g	186238	QSLV3-G3/8-8
		für Schlauch Außen-Ø 10 mm	5,3 mm	98 g	186240	QSLV3-G3/8-10
		für Schlauch Außen-Ø 12 mm	6,4 mm	167 g	186241	QSLV3-G3/8-12
	Außengewinde G1/2	Außen-Ø 12 mm	6,5 mm	171 g	186242	QSLV3-G1/2-12
	Außengewinde R1/8	für Schlauch Außen-Ø 4 mm	2,4 mm	33 g	153221	QSLV3-1/8-4
		für Schlauch Außen-Ø 6 mm	3,2 mm	35 g	153222	QSLV3-1/8-6
		für Schlauch Außen-Ø 8 mm	4,3 mm	56 g	153224	QSLV3-1/8-8
	Außengewinde R1/4	für Schlauch Außen-Ø 6 mm	3,2 mm	41 g	153223	QSLV3-1/4-6
		für Schlauch Außen-Ø 8 mm	4,2 mm	59 g	153225	QSLV3-1/4-8
		für Schlauch Außen-Ø 10 mm	5,2 mm	99 g	153227	QSLV3-1/4-10
	Außengewinde R3/8	für Schlauch Außen-Ø 8 mm	4,3 mm	66 g	153226	QSLV3-3/8-8
		für Schlauch Außen-Ø 10 mm	5,3 mm	102 g	153228	QSLV3-3/8-10
für Schlauch Außen-Ø 12 mm		6,4 mm	171 g	153229	QSLV3-3/8-12	
Außengewinde R1/2	Außen-Ø 12 mm	6,5 mm	180 g	153230	QSLV3-1/2-12	


Bestellangaben

Mehrfachverteiler QSLV4						
	Pneumatischer Anschluss 1	Pneumatischer Anschluss 2	Nennweite	Produktgewicht	Teile-Nr.	Typ
	Außengewinde G1/8	für Schlauch Außen-Ø 4 mm	2,3 mm	30 g	186243	QSLV4-G1/8-4
		für Schlauch Außen-Ø 6 mm	2,9 mm	34 g	186244	QSLV4-G1/8-6
		für Schlauch Außen-Ø 8 mm	4 mm	53 g	186246	QSLV4-G1/8-8
	Außengewinde G1/4	für Schlauch Außen-Ø 6 mm	2,9 mm	42 g	186245	QSLV4-G1/4-6
		für Schlauch Außen-Ø 8 mm	4,1 mm	54 g	186247	QSLV4-G1/4-8
		für Schlauch Außen-Ø 10 mm	5 mm	92 g	186249	QSLV4-G1/4-10
	Außengewinde G3/8	für Schlauch Außen-Ø 8 mm	4,1 mm	63 g	186248	QSLV4-G3/8-8
		für Schlauch Außen-Ø 10 mm	5,1 mm	94 g	186250	QSLV4-G3/8-10
		für Schlauch Außen-Ø 12 mm	6 mm	158 g	186251	QSLV4-G3/8-12
	Außengewinde G1/2		6,2 mm	162 g	186252	QSLV4-G1/2-12
	Außengewinde R1/8	für Schlauch Außen-Ø 4 mm	2,3 mm	31 g	153231	QSLV4-1/8-4
		für Schlauch Außen-Ø 6 mm	2,9 mm	35 g	153232	QSLV4-1/8-6
		für Schlauch Außen-Ø 8 mm	4 mm	54 g	153234	QSLV4-1/8-8
	Außengewinde R1/4	für Schlauch Außen-Ø 6 mm	2,9 mm	40 g	153233	QSLV4-1/4-6
		für Schlauch Außen-Ø 8 mm	4,1 mm	56 g	153235	QSLV4-1/4-8
		für Schlauch Außen-Ø 10 mm	5 mm	95 g	153237	QSLV4-1/4-10
	Außengewinde R3/8	für Schlauch Außen-Ø 8 mm	4,1 mm	64 g	153236	QSLV4-3/8-8
		für Schlauch Außen-Ø 10 mm	5,1 mm	98 g	153238	QSLV4-3/8-10
		für Schlauch Außen-Ø 12 mm	6 mm	162 g	153239	QSLV4-3/8-12
Außengewinde R1/2	Außen-Ø 12 mm	6,2 mm	171 g	153240	QSLV4-1/2-12	


Mehrfachverteiler QSLV6						
	Pneumatischer Anschluss 1	Pneumatischer Anschluss 2	Nennweite	Produktgewicht	Teile-Nr.	Typ
	Außengewinde G1/8	für Schlauch Außen-Ø 4 mm	2,3 mm	39 g	186253	QSLV6-G1/8-4
		für Schlauch Außen-Ø 6 mm	2,9 mm	45 g	186254	QSLV6-G1/8-6
		für Schlauch Außen-Ø 8 mm	4 mm	70 g	186256	QSLV6-G1/8-8
	Außengewinde G1/4	für Schlauch Außen-Ø 6 mm	2,9 mm	53 g	186255	QSLV6-G1/4-6
		für Schlauch Außen-Ø 8 mm	4 mm	71 g	186257	QSLV6-G1/4-8


Bestellangaben

Mehrfachverteiler QSLV6						
	Pneumatischer Anschluss 1	Pneumatischer Anschluss 2	Nennweite	Produktgewicht	Teile-Nr.	Typ
	Außengewinde G1/4	für Schlauch Außen-Ø 10 mm	5,2 mm	119 g	186259	QSLV6-G1/4-10
	Außengewinde G3/8	für Schlauch Außen-Ø 8 mm	4,1 mm	80 g	186258	QSLV6-G3/8-8
		für Schlauch Außen-Ø 10 mm	5,2 mm	122 g	186260	QSLV6-G3/8-10
		für Schlauch Außen-Ø 12 mm	6,3 mm	201 g	186261	QSLV6-G3/8-12
	Außengewinde G1/2	für Schlauch Außen-Ø 12 mm		205 g	186262	QSLV6-G1/2-12
	Außengewinde R1/8	für Schlauch Außen-Ø 4 mm	2,3 mm	40 g	153241	QSLV6-1/8-4
		für Schlauch Außen-Ø 6 mm	2,9 mm	45 g	153242	QSLV6-1/8-6
		für Schlauch Außen-Ø 8 mm	4 mm	71 g	153244	QSLV6-1/8-8
	Außengewinde R1/4	für Schlauch Außen-Ø 6 mm	2,9 mm	51 g	153243	QSLV6-1/4-6
		für Schlauch Außen-Ø 8 mm	4 mm	73 g	153245	QSLV6-1/4-8
		für Schlauch Außen-Ø 10 mm	5,2 mm	122 g	153247	QSLV6-1/4-10
	Außengewinde R3/8	für Schlauch Außen-Ø 8 mm	4,1 mm	81 g	153246	QSLV6-3/8-8
		für Schlauch Außen-Ø 10 mm	5,2 mm	126 g	153248	QSLV6-3/8-10
für Schlauch Außen-Ø 12 mm		6,3 mm	205 g	153249	QSLV6-3/8-12	
Außengewinde R1/2	für Schlauch Außen-Ø 12 mm		214 g	153250	QSLV6-1/2-12	

Mehrfachverteiler QST3						
	Pneumatischer Anschluss 1	Pneumatischer Anschluss 2	Nennweite	Produktgewicht	Teile-Nr.	Typ
	Außengewinde G1/8	für Schlauch Außen-Ø 4 mm, für Schlauch Außen-Ø 6 mm	3 mm	21 g	186217	QST3-G1/8-6-4
	Außengewinde G1/4	für Schlauch Außen-Ø 6 mm, für Schlauch Außen-Ø 8 mm	4,6 mm	35 g	186218	QST3-G1/4-8-6
		für Schlauch Außen-Ø 8 mm, für Schlauch Außen-Ø 10 mm	6,7 mm	52 g	186219	QST3-G3/8-10-8
	Außengewinde R1/8	für Schlauch Außen-Ø 4 mm, für Schlauch Außen-Ø 6 mm	3 mm	21 g	153200	QST3-1/8-6-4
	Außengewinde R1/4	für Schlauch Außen-Ø 6 mm, für Schlauch Außen-Ø 8 mm	4,6 mm	35 g	153201	QST3-1/4-8-6

Bestellangaben

Mehrfachverteiler QST3						
	Pneumatischer Anschluss 1	Pneumatischer Anschluss 2	Nennweite	Produktgewicht	Teile-Nr.	Typ
	Außengewinde R3/8	für Schlauch Außen-Ø 8 mm, für Schlauch Außen-Ø 10 mm	6,7 mm	50 g	153202	QST3-3/8-10-8
	für Schlauch Außen-Ø 6 mm	für Schlauch Außen-Ø 4 mm	2,5 mm	16 g	153203	QST3-6-4
	für Schlauch Außen-Ø 8 mm	für Schlauch Außen-Ø 6 mm	3,6 mm	23 g	153204	QST3-8-6
	für Schlauch Außen-Ø 10 mm	für Schlauch Außen-Ø 8 mm	4,9 mm	33 g	153205	QST3-10-8

Mehrfachverteiler QSYTF						
	Pneumatischer Anschluss 1	Pneumatischer Anschluss 2	Nennweite	Produktgewicht	Teile-Nr.	Typ
	Außengewinde G1/8	Innengewinde G1/8, für Schlauch Außen-Ø 6 mm	3,1 mm	32 g	186213	QSYTF-G1/8-6
	Außengewinde G1/4	Innengewinde G1/4, für Schlauch Außen-Ø 8 mm	4,3 mm	47 g	186214	QSYTF-G1/4-8
	Außengewinde G3/8	Innengewinde G3/8, für Schlauch Außen-Ø 10 mm	5,5 mm	72 g	186215	QSYTF-G3/8-10
	Außengewinde G1/2	Innengewinde G1/2, für Schlauch Außen-Ø 12 mm	6,8 mm	127 g	186216	QSYTF-G1/2-12
	Außengewinde R1/8	Innengewinde G1/8, für Schlauch Außen-Ø 6 mm	4,2 mm	27 g	153196	QSYTF-1/8-6-B
	Außengewinde R1/4	Innengewinde G1/4, für Schlauch Außen-Ø 8 mm	6 mm	44 g	153197	QSYTF-1/4-8-B
	Außengewinde R3/8	Innengewinde G3/8, für Schlauch Außen-Ø 10 mm	8 mm	73 g	153198	QSYTF-3/8-10-B
	Außengewinde R1/2	Innengewinde G1/2, für Schlauch Außen-Ø 12 mm	10 mm	110 g	153199	QSYTF-1/2-12-B