

Distribuidor múltiple QSLV, QST, QSQ

FESTO



Características

Información resumida

Derivaciones giratorias de aire comprimido según el principio de tubo ascendente. Con salidas individuales.

Documento adicional

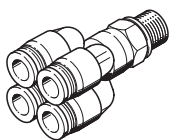
Enlace [qs-v](#)



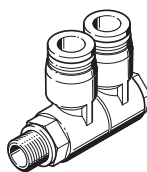
El documento adicional PUSH-IN-FITTINGS-ADD contiene información adicional sobre combinaciones de tubo flexible y tipos de rosca, así como instrucciones de montaje.

Serie

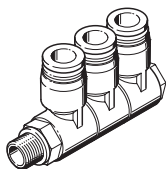
[QSQ] Distribuidor múltiple, forma recta, 4 salidas QSQ



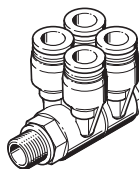
[QSLV2] Distribuidor múltiple, forma en L, 2 salidas QSLV2



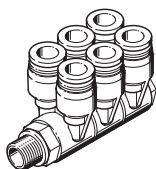
[QSLV3] Distribuidor múltiple, forma en L, 3 salidas QSLV3



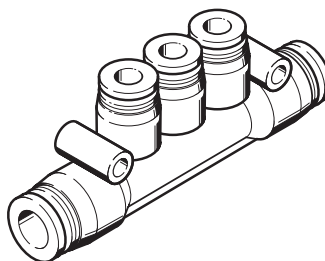
[QSLV4] Distribuidor múltiple, forma en L, 4 salidas QSLV4



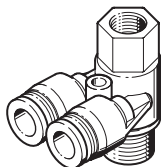
[QSLV6] Distribuidor múltiple, forma en L, 6 salidas QSLV6



[QST3] Distribuidor múltiple, forma en T, 3 salidas QST3



[QSYTF] Distribuidor múltiple QSYTF



Códigos del producto

001	Serie	
QSLV2	Distribuidor múltiple, forma en L, 2 salidas QSLV2	
QSLV3	Distribuidor múltiple, forma en L, 3 salidas QSLV3	
QSLV4	Distribuidor múltiple, forma en L, 4 salidas QSLV4	
QSLV6	Distribuidor múltiple, forma en L, 6 salidas QSLV6	
QST3	Distribuidor múltiple, forma en T, 3 salidas QST3	
QSQ	Distribuidor múltiple, forma recta, 4 salidas QSQ	

002	Conexión neumática 1	
1/8	Rosca exterior R1/8	
1/4	Rosca exterior R1/4	
3/8	Rosca exterior R3/8	
1/2	Rosca exterior R1/2	
6	Racor enchufable de 6 mm	
8	Racor enchufable de 8 mm	
10	Racor enchufable de 10 mm	
G1/8	Rosca exterior G1/8	
G1/4	Rosca exterior G1/4	
G3/8	Rosca exterior G3/8	
G1/2	Rosca exterior G1/2	

003	Conexión neumática, 2	
4	Racor de conexión de 4 mm	
6	Racor de conexión de 6 mm	
8	Racor de conexión de 8 mm	
10	Racor de conexión de 10 mm	
12	Racor de conexión de 12 mm	

004	Sistema de unidades	
	Métrico	

Hoja de datos

Especificaciones técnicas generales

Tamaño	Estándar
Forma constructiva	Principio Push-pull (presionar y tirar)
Posición de montaje	Indistinta
Tipo de junta en el pivote atornillado ¹⁾	Revestimiento, Anillo de junta
Tamaño del depósito	1

1) Anillo de junta (rosca G), revestimiento (rosca R)

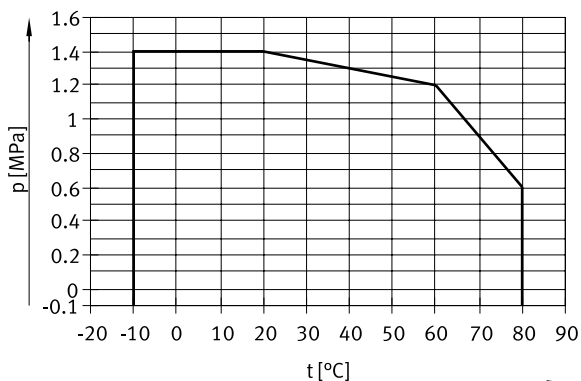
Condiciones de funcionamiento y del entorno

Presión de funcionamiento en todo el margen de temperatura	-0,95 ... 6 bar
Presión de funcionamiento en función de la temperatura	-0,95 ... 14 bar
Medio de funcionamiento	Aire comprimido según ISO 8573-1:2010 [7:-:-] agua (líquida, sin hielo)
Nota sobre el medio de trabajo/mando	puede funcionar con aire comprimido lubricado, Agua: la rosca G sólo es posible con el anillo de junta tipo OL como accesorio adicional
Temperatura ambiente	-10 ... 80°C
Clase de resistencia a la corrosión CRC ¹⁾	1 - riesgo de corrosión bajo
Clasificación marítima ²⁾	Véase el certificado

1) Más información www.festo.com/x/topic/kbk

2) Más información en www.festo.com/catalogue/qs → Support/Downloads

Presión de funcionamiento p en función de la temperatura t



Materiales

Material del cuerpo	PBT
Material del anillo extractor	POM
Material de la junta del tubo flexible	Caucho nitrílico
Material del segmento de apriete del tubo flexible	Acero inoxidable de alta aleación
Material del tornillo hueco ¹⁾	Latón níquelado
Nota sobre el material	De conformidad con la Directiva RoHS
Conformidad PWIS	VDMA24364-B1/B2-L

1) QSLV

Pares de apriete

Conexión neumática 1	Rosca exterior G1/8	Rosca exterior G1/4	Rosca exterior G3/8	Rosca exterior G1/2	Rosca exterior R1/8	Rosca exterior R1/4	Rosca exterior R3/8	Rosca exterior R1/2
Par de apriete nominal	5,4 ... 7 Nm	9 Nm	15,5 Nm	26 Nm	7 Nm	9 Nm	15,5 Nm	26 Nm
Tolerancia para el par de apriete nominal	± 20%							

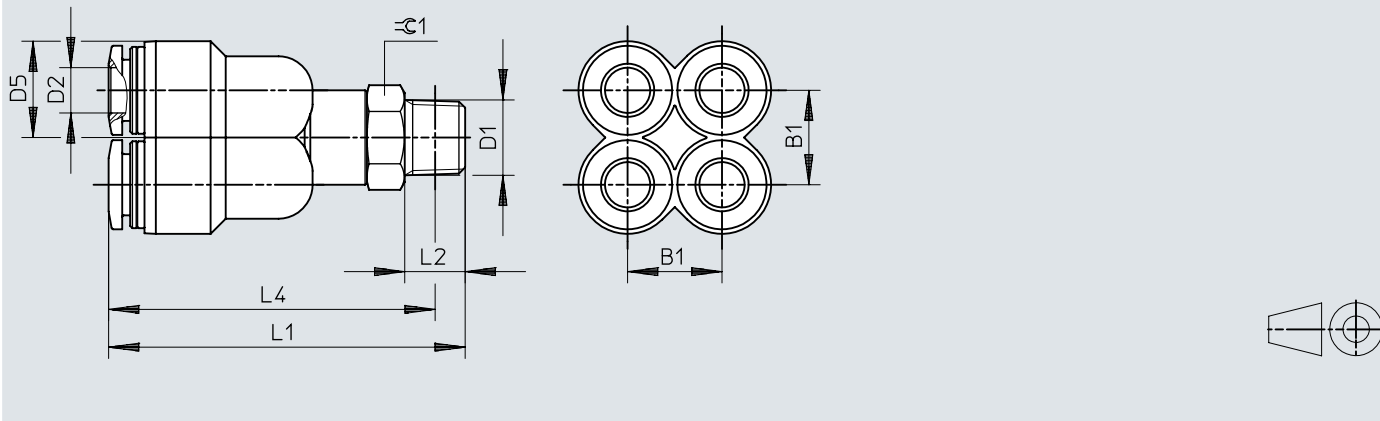
Hoja de datos

Profundidad de inserción del tubo flexible					
Conexión neumática 2	Para tubo flexible con diámetro exterior 4 mm	Para tubo flexible con diámetro exterior 6 mm	Para tubo flexible con diámetro exterior 8 mm	Para tubo flexible con diámetro exterior 10 mm	Para tubo flexible con diámetro exterior de 12 mm
Profundidad de inserción del tubo flexible	14,9 mm	17 mm	18,1 mm	20,2 mm	23,4 mm

Dimensiones

Dimensiones – Distribuidor múltiple QSQ, rosca R

Descargar datos CAD www.festo.com

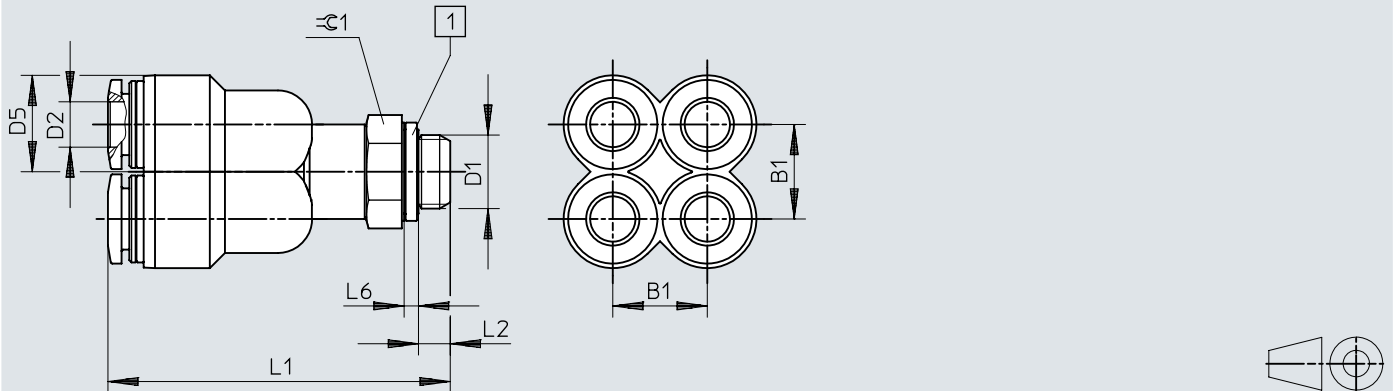


	D1	D2	B1	D5 ∅	L1	L2	L4	∅
QSQ-1/8-4	R1/8	4	10,3	10,5	38,9	8	34,9	12
QSQ-1/8-6		6	12,5	13	47,2	8	43,2	12
QSQ-1/4-4	R1/4	4	10,3	10,5	42,4	11	36,4	14
QSQ-1/4-6		6	12,5	13	50,7	11	44,7	14

Dimensiones

Dimensiones – Distribuidor múltiple QSQ, rosca G con anillo de junta

Descargar datos CAD www.festo.com



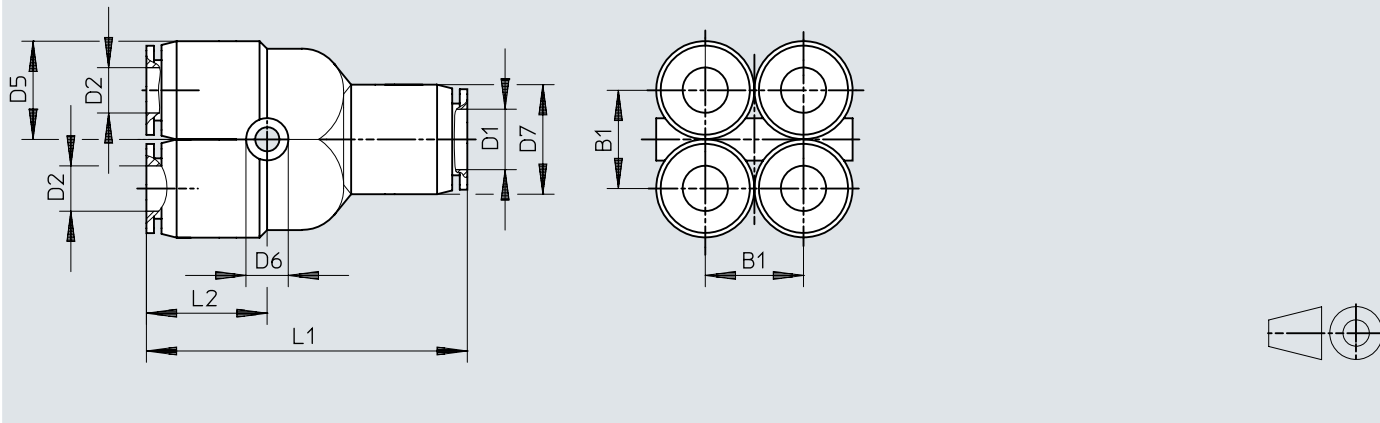
[1] Anillo de junta

	D1	D2	B1	D5 ∅	L1	L2	L6	≅
QSQ-G1/8-4	R1/8	4	10,3	10,5	37	4,2	1,9	13
QSQ-G1/8-6		6	12,5	13	45,3	4,2	1,9	13
QSQ-G1/4-4	R1/4	4	10,3	10,5	39,1	4,8	1,9	17
QSQ-G1/4-6		6	12,5	13	47,4	4,8	1,9	17

Dimensiones

Dimensiones – Distribuidor múltiple QSQ, reductor

Descargar datos CAD www.festo.com

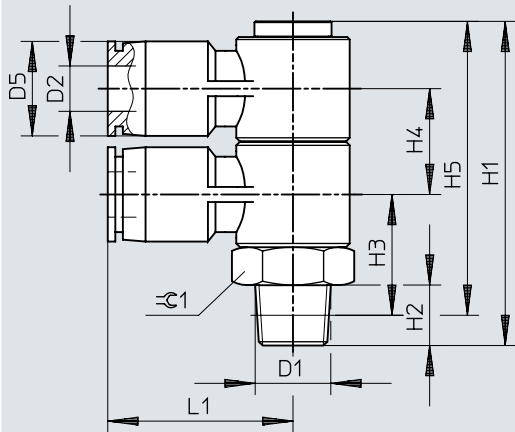


	D1	D2	B1	D5 ∅	D6 ∅	D7 ∅	L1	L2
QSQ-6-4	6	4	10,3	10,5	3,2	12,5	37,5	14,2
QSQ-8-6	8	6	12,5	13	3,2	14,5	42	15,8

Dimensiones

Dimensiones – Distribuidor múltiple QSLV2, rosca R

Descargar datos CAD www.festo.com

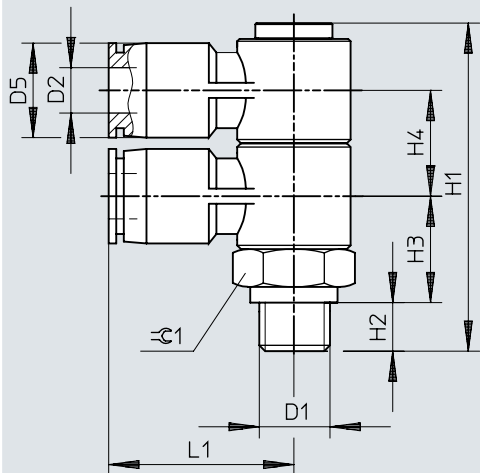


	D1	D2	D5 ∅	H1	H2	H3	H4	H5	L1	≅G1
QSLV2-1/8-4	R1/8	4	10	41,6	8	15,5	13	37,6	22,2	14
QSLV2-1/8-6		6	12,5	41,6	8	15,5	13	37,6	24,2	14
QSLV2-1/8-8		8	14,5	46,6	8	17,5	15	42,6	27,7	17
QSLV2-1/4-6	R1/4	6	12,5	44,6	11	16,5	13	38,6	24,2	14
QSLV2-1/4-8		8	14,5	49,6	11	18,5	15	43,6	27,7	17
QSLV2-1/4-10		10	17,5	57,6	11	22	18	51,6	31,7	22
QSLV2-3/8-8	R3/8	8	14,5	50,6	12	19,2	15	44,3	27,7	17
QSLV2-3/8-10		10	17,5	58,6	12	22,7	18	52,3	31,7	22
QSLV2-3/8-12		12	21	68,8	12	27,5	21,6	62,5	36,7	27
QSLV2-1/2-12	R1/2	12	21	71,8	15	28,6	21,6	63,6	36,7	27

Dimensiones

Dimensiones – Distribuidor múltiple QSLV2, rosca G con anillo de junta

Descargar datos CAD www.festo.com

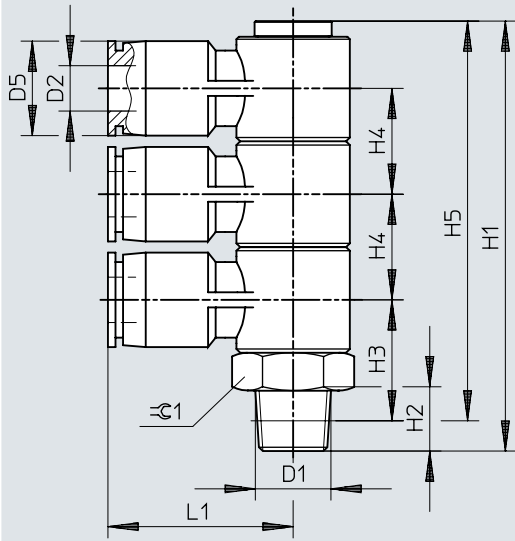


	D1	D2	D5 ∅	H1	H2	H3	H4	L1	≅G1
QSLV2-G1/8-4	G1/8	4	10	40,6	5,1	13,4	13	22,2	14
QSLV2-G1/8-6		6	12,5	40,6	5,1	13,4	13	24,2	14
QSLV2-G1/8-8		8	14,5	45,6	5,1	15,4	15	27,7	17
QSLV2-G1/4-6	G1/4	6	12,5	42,1	5,6	14,4	13	24,2	17
QSLV2-G1/4-8		8	14,5	46,1	5,6	15,4	15	27,7	17
QSLV2-G1/4-10		10	17,5	54,1	5,6	18,9	18	31,7	22
QSLV2-G3/8-8	G3/8	8	14,5	47,6	6,6	15,9	15	27,7	19
QSLV2-G3/8-10		10	17,5	55,6	6,6	19,4	18	31,7	22
QSLV2-G3/8-12		12	21	65,8	6,6	24,2	21,6	36,7	27
QSLV2-G1/2-12	G1/2	12	21	66,8	7,6	24,2	21,6	36,7	27

Dimensiones

Dimensiones – Distribuidor múltiple QSLV3, rosca R

Descargar datos CAD www.festo.com

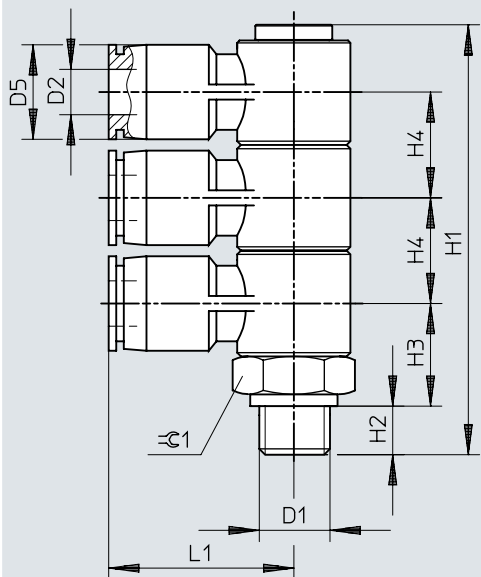


	D1	D2	D5 ø	H1	H2	H3	H4	H5	L1	≅G1
QSLV3-1/8-4	R1/8	4	10	54,7	8	15,5	13	50,7	22,2	14
QSLV3-1/8-6		6	12,5	54,7	8	15,5	13	50,7	24,2	14
QSLV3-1/8-8		8	14,5	61,7	8	17,5	15	57,7	27,7	17
QSLV3-1/4-6	R1/4	6	12,5	57,7	11	16,5	13	51,7	24,2	14
QSLV3-1/4-8		8	14,5	64,7	11	18,5	15	58,7	27,7	17
QSLV3-1/4-10		10	17,5	75,7	11	22	18	69,7	31,7	22
QSLV3-3/8-8	R3/8	8	14,5	65,7	12	19,2	15	59,4	27,7	17
QSLV3-3/8-10		10	17,5	76,7	12	22,7	18	70,4	31,7	22
QSLV3-3/8-12		12	21	90,5	12	27,5	21,6	84,2	36,7	27
QSLV3-1/2-12	R1/2	12	21	93,5	15	28,6	21,6	85,3	36,7	27

Dimensiones

Dimensiones – Distribuidor múltiple QSLV3, rosca G con anillo de junta

Descargar datos CAD www.festo.com

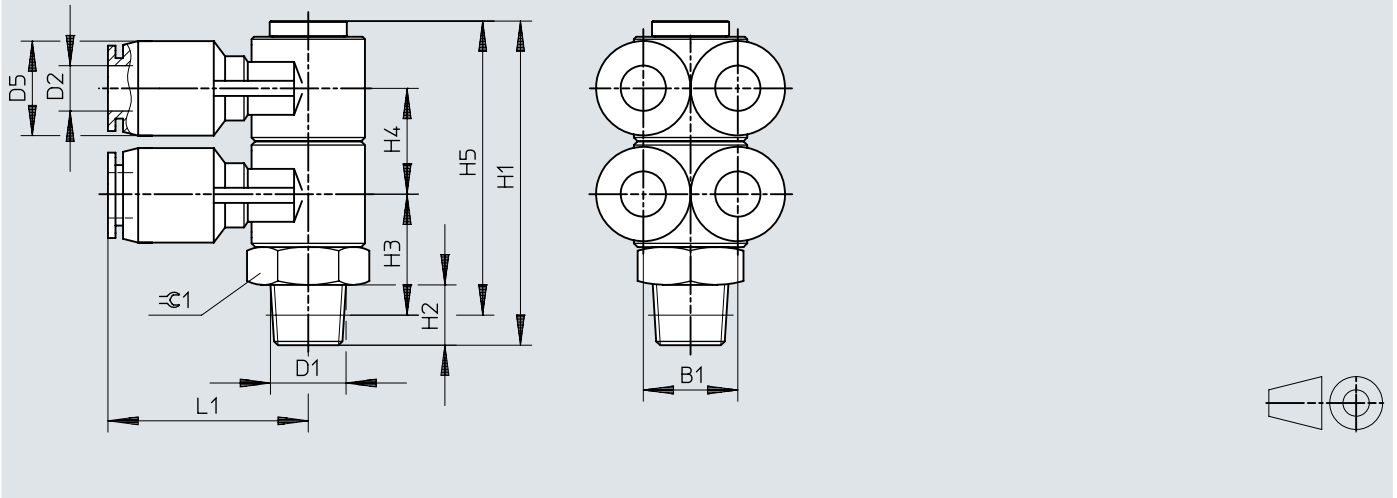


	D1	D2	D5 ∅	H1	H2	H3	H4	L1	ϕ1
QSLV3-G1/8-4	G1/8	4	10	53,7	5,1	13,4	13	22,2	14
QSLV3-G1/8-6		6	12,5	53,7	5,1	13,4	13	24,2	14
QSLV3-G1/8-8		8	14,5	60,7	5,1	15,4	15	27,7	17
QSLV3-G1/4-6	G1/4	6	12,5	55,2	5,6	14,4	13	24,2	17
QSLV3-G1/4-8		8	14,5	61,2	5,6	15,4	15	27,7	17
QSLV3-G1/4-10		10	17,5	72,2	5,6	18,9	18	31,7	22
QSLV3-G3/8-8	G3/8	8	14,5	62,7	6,6	15,9	15	27,7	19
QSLV3-G3/8-10		10	17,5	73,3	6,6	19,4	18	31,7	22
QSLV3-G3/8-12		12	21	87,5	6,6	24,2	21,6	36,7	27
QSLV3-G1/2-12	G1/2	12	21	88,5	7,6	24,2	21,6	36,7	27

Dimensiones

Dimensiones – Distribuidor múltiple QSLV4, rosca R

Descargar datos CAD www.festo.com

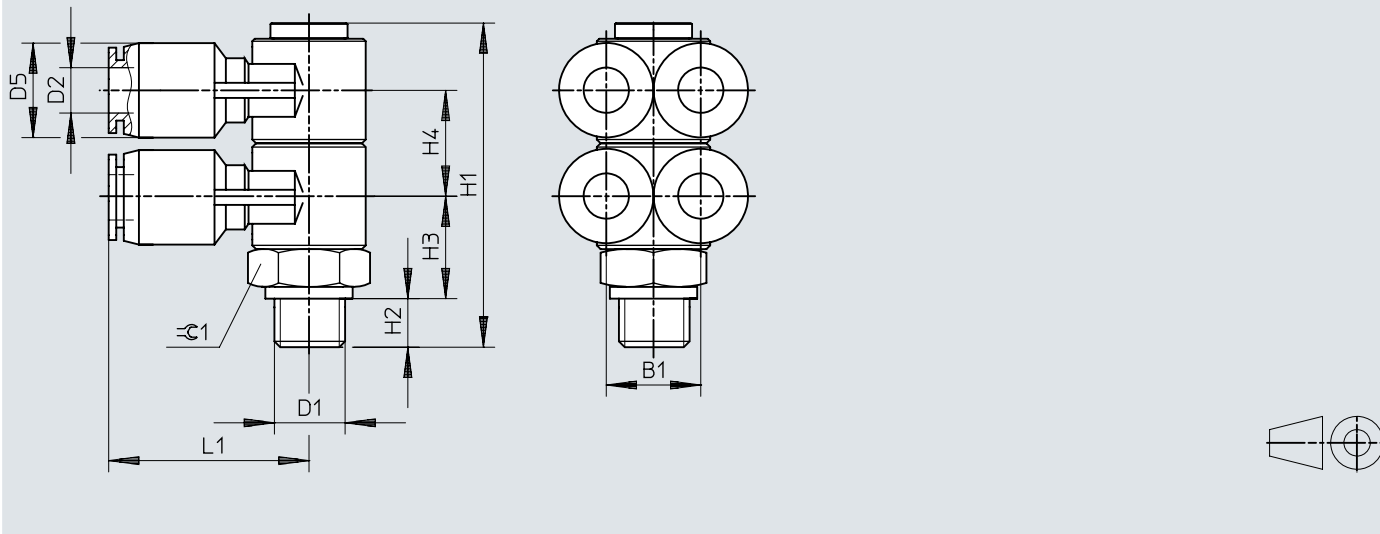


	D1	D2	D5 ∅	H1	H2	H3	H4	H5	L1	B1	≈G1
QSLV4-1/8-4	R1/8	4	10	41,6	8	15,5	13	37,6	22,2	10	14
QSLV4-1/8-6		6	12,5	41,6	8	15,5	13	37,6	24,2	12	14
QSLV4-1/8-8		8	14,5	46,6	8	17,5	15	42,6	27,7	14	17
QSLV4-1/4-6	R1/4	6	12,5	44,6	11	16,5	13	38,6	24,2	12	14
QSLV4-1/4-8		8	14,5	49,6	11	18,5	15	43,6	27,7	14	17
QSLV4-1/4-10		10	17,5	57,6	11	22	18	51,6	31,7	17	22
QSLV4-3/8-8	R3/8	8	14,5	50,6	12	19,2	15	44,3	27,7	14	17
QSLV4-3/8-10		10	17,5	58,6	12	22,7	18	52,3	31,7	17	22
QSLV4-3/8-12		12	21	68,8	12	27,5	21,6	62,5	36,7	20	27
QSLV4-1/2-12	R1/2	12	21	71,8	15	28,6	21,6	63,6	36,7	20	27

Dimensiones

Dimensiones – Distribuidor múltiple QSLV4, rosca G con anillo de junta

Descargar datos CAD www.festo.com

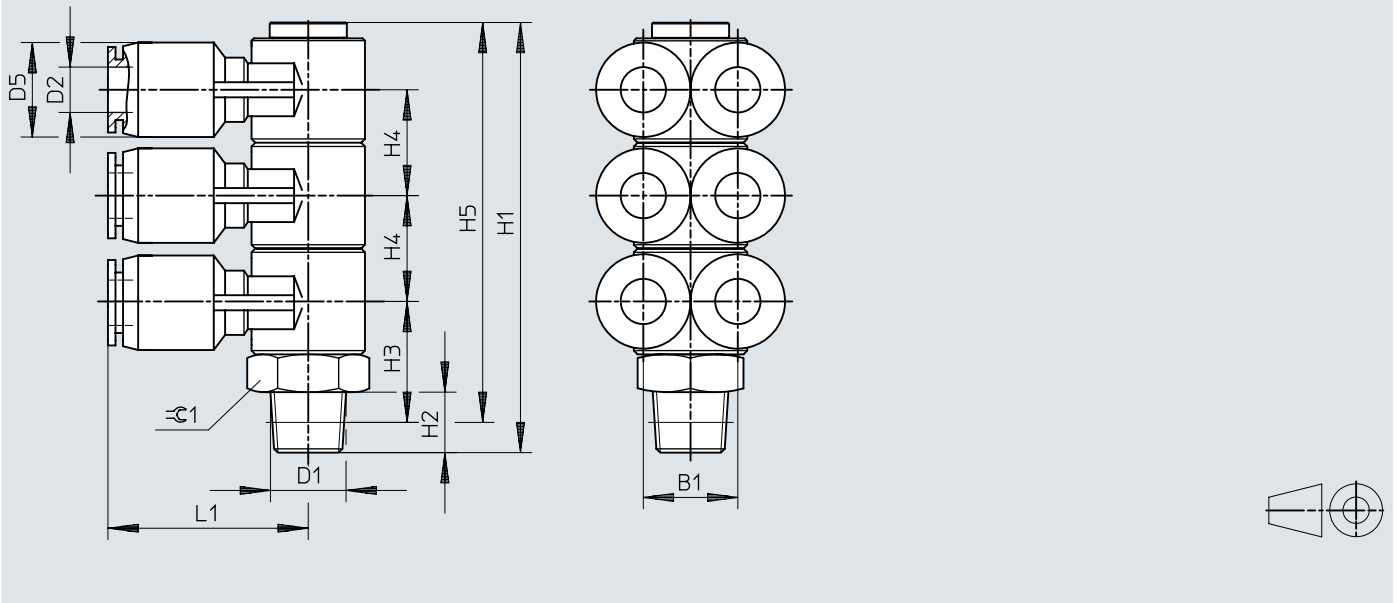


	D1	D2	D5 ∅	H1	H2	H3	H4	L1	B1	⊕G1
QSLV4-G1/8-4	R1/8	4	10	40,6	5,1	13,4	13	22,2	10	14
QSLV4-G1/8-6		6	12,5	40,6	5,1	13,4	13	24,2	12	14
QSLV4-G1/8-8		8	14,5	45,6	5,1	15,4	15	27,7	14	17
QSLV4-G1/4-6	R1/4	6	12,5	42,1	5,6	14,4	13	24,2	12	17
QSLV4-G1/4-8		8	14,5	46,1	5,6	15,4	15	27,7	14	17
QSLV4-G1/4-10		10	17,5	54,1	5,6	18,9	18	31,7	17	22
QSLV4-G3/8-8	R3/8	8	14,5	47,6	6,6	15,9	15	27,7	14	19
QSLV4-G3/8-10		10	17,5	55,6	6,6	19,4	18	31,7	17	22
QSLV4-G3/8-12		12	21	65,8	6,6	24,2	21,6	36,7	20	27
QSLV4-G1/2-12	R1/2	12	21	66,8	7,6	24,2	21,6	36,7	20	27

Dimensiones

Dimensiones – Distribuidor múltiple QSLV6, rosca R

Descargar datos CAD www.festo.com

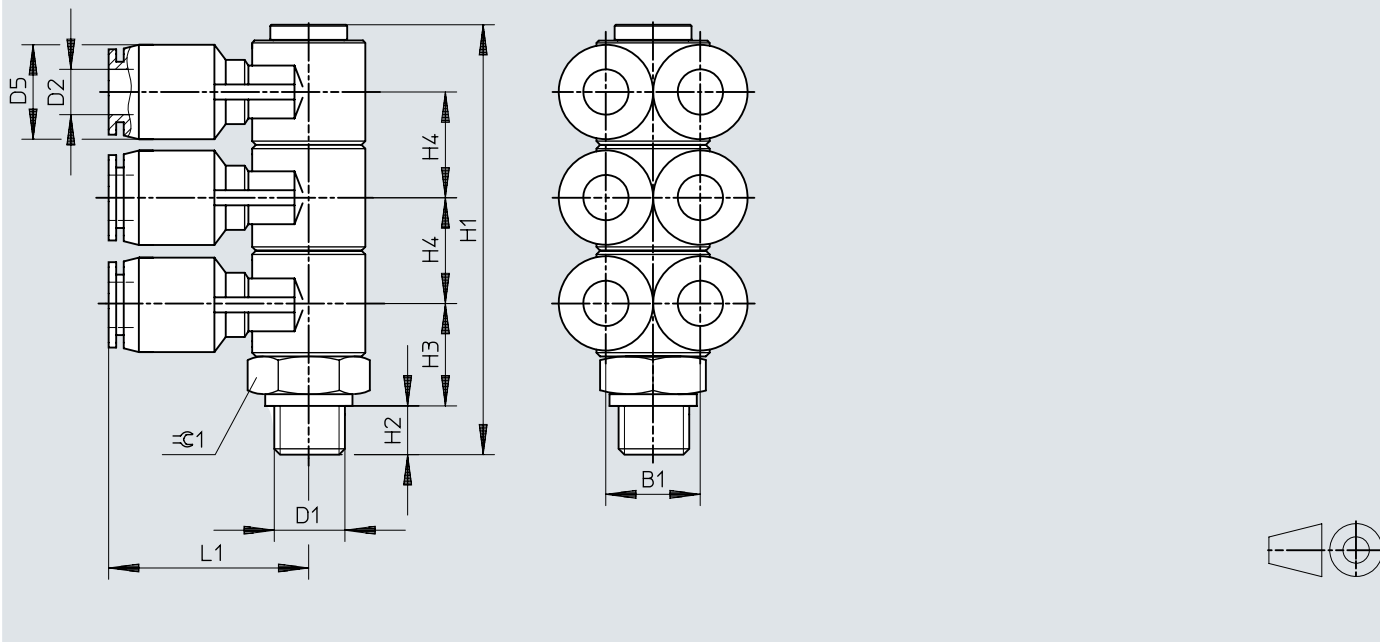


	D1	D2	D5 ø	H1	H2	H3	H4	H5	L1	B1	∅1
QSLV6-1/8-4	R1/8	4	10	54,7	8	15,5	13	50,7	22,2	10	14
QSLV6-1/8-6		6	12,5	54,7	8	15,5	13	50,7	24,2	12	14
QSLV6-1/8-8		8	14,5	61,7	8	17,5	15	57,7	27,7	14	17
QSLV6-1/4-6	R1/4	6	12,5	57,7	11	16,5	13	51,7	24,2	12	14
QSLV6-1/4-8		8	14,5	64,7	11	18,5	15	58,7	27,7	14	17
QSLV6-1/4-10		10	17,5	75,7	11	22	18	69,7	31,7	17	22
QSLV6-3/8-8	R3/8	8	14,5	65,7	12	19,2	15	59,4	27,7	14	17
QSLV6-3/8-10		10	17,5	76,7	12	22,7	18	70,4	31,7	17	22
QSLV6-3/8-12		12	21	90,5	12	27,5	21,6	84,2	36,7	20	27
QSLV6-1/2-12	R1/2	12	21	93,5	15	28,6	21,6	85,3	36,7	20	27

Dimensiones

Dimensiones – Distribuidor múltiple QSLV6, rosca G con anillo de junta

Descargar datos CAD www.festo.com

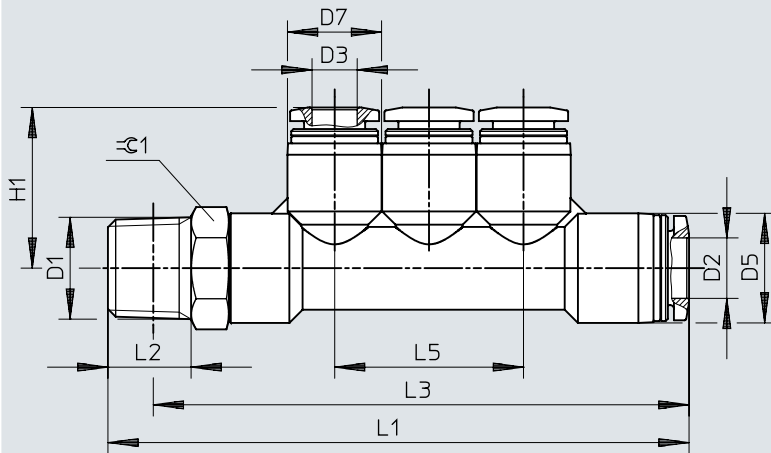


	D1	D2	D5 ∅	H1	H2	H3	H4	L1	B1	⊕G1
QSLV6-G1/8-4	G1/8	4	10	53,7	5,1	13,4	13	22,2	10	14
QSLV6-G1/8-6		6	12,5	53,7	5,1	13,4	13	24,2	12	14
QSLV6-G1/8-8		8	14,5	60,7	5,1	15,4	15	27,7	14	17
QSLV6-G1/4-6	G1/4	6	12,5	55,2	5,6	14,4	13	24,2	12	17
QSLV6-G1/4-8		8	14,5	61,2	5,6	15,4	15	27,7	14	17
QSLV6-G1/4-10		10	17,5	72,2	5,6	18,9	18	31,7	17	22
QSLV6-G3/8-8	G3/8	8	14,5	62,7	6,6	15,9	15	27,7	14	19
QSLV6-G3/8-10		10	17,5	73,7	6,6	19,4	18	31,7	17	22
QSLV6-G3/8-12		12	21	87,5	6,6	24,2	21,6	36,7	20	27
QSLV6-G1/2-12	G1/2	12	21	88,5	7,6	24,2	21,6	36,7	20	27

Dimensiones

Dimensiones – Distribuidor múltiple QST3, rosca R

Descargar datos CAD www.festo.com

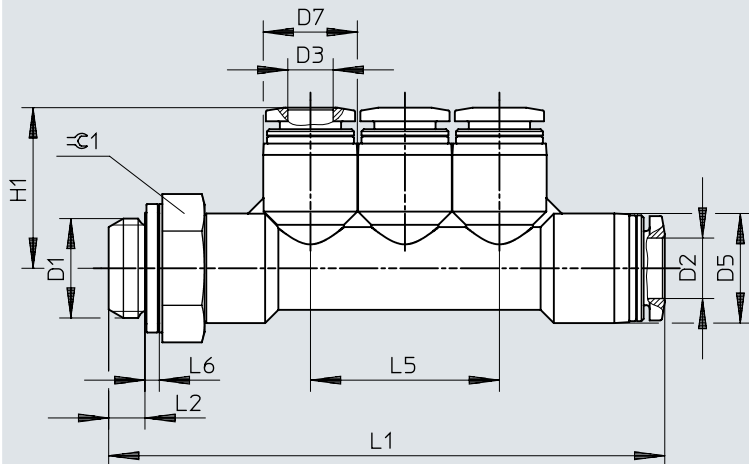


	D1	D2	D3	D5 ∅	D7 ∅	H1	L1	L2	L3	L5	\sqrt{Ra}
QST3-1/8-6-4	R1/8	6	4	12,5	10	18,4	65,4	8	61,4	20	12
QST3-1/4-8-6	R1/4	8	6	14,5	12,5	21,3	76,9	11	70,9	25	14
QST3-3/8-10-8	R3/8	10	8	17,5	14,5	23,7	87,8	12	81,5	29	17

Dimensiones

Dimensiones – Distribuidor múltiple QST3, rosca G con anillo de junta

Descargar datos CAD www.festo.com

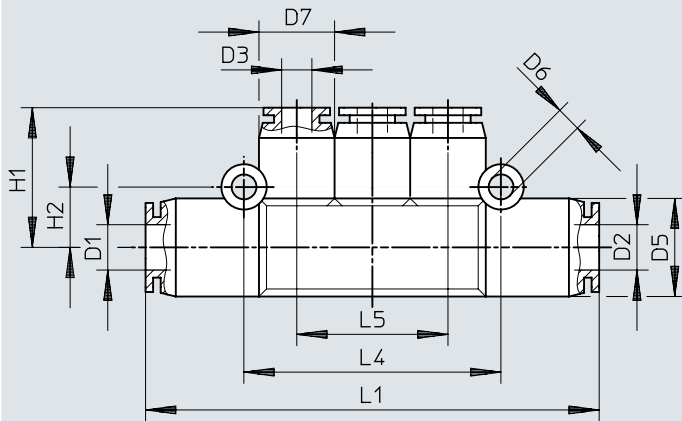


	D1	D2	D3	D5 ø	D7 ø	H1	L1	L2	L5	L6	≡
QST3-G1/8-6-4	G1/8	6	4	12,5	10	18,4	63,5	4,2	20	1,9	13
QST3-G1/4-8-6	G1/4	8	6	14,5	12,5	21,3	73,6	4,8	25	1,9	17
QST3-G3/8-10-8	G3/8	10	8	17,5	14,5	23,7	84	5,8	29	2,4	19

Dimensiones

Dimensiones – Distribuidor múltiple QST3, reductor

Descargar datos CAD www.festo.com

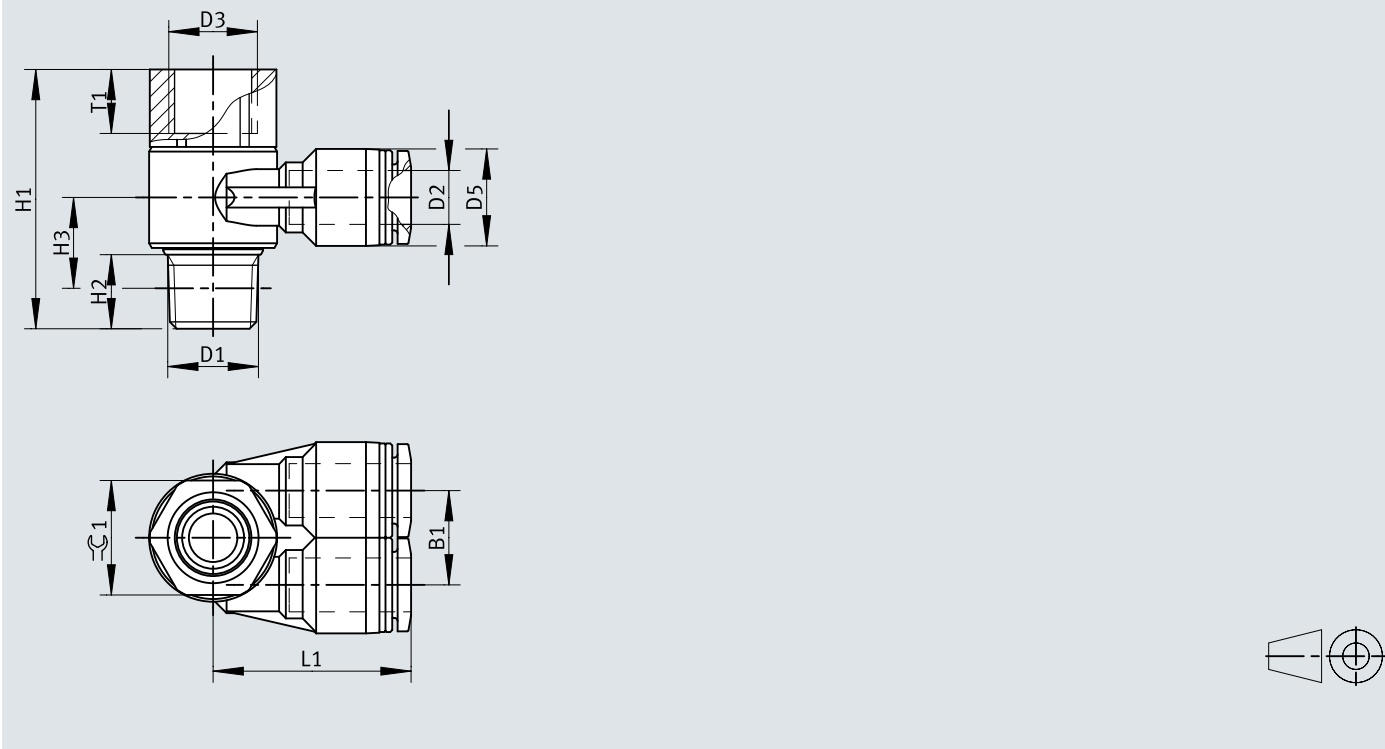


	D1	D2	D3	D5 ∅	D6 ∅	D7 ∅	H1	H2	L1	L4	L5
QST3-6-4	6	6	4	13	3,3	10	18,5	8	60	34	20
QST3-8-6	8	8	6	15	3,3	13	21	9	69,5	40	24
QST3-10-8	10	10	8	18	3,3	15	23,5	10,5	80	46	28

Dimensiones

Dimensiones – Distribuidor múltiple QSYTF, rosca R

Descargar datos CAD www.festo.com

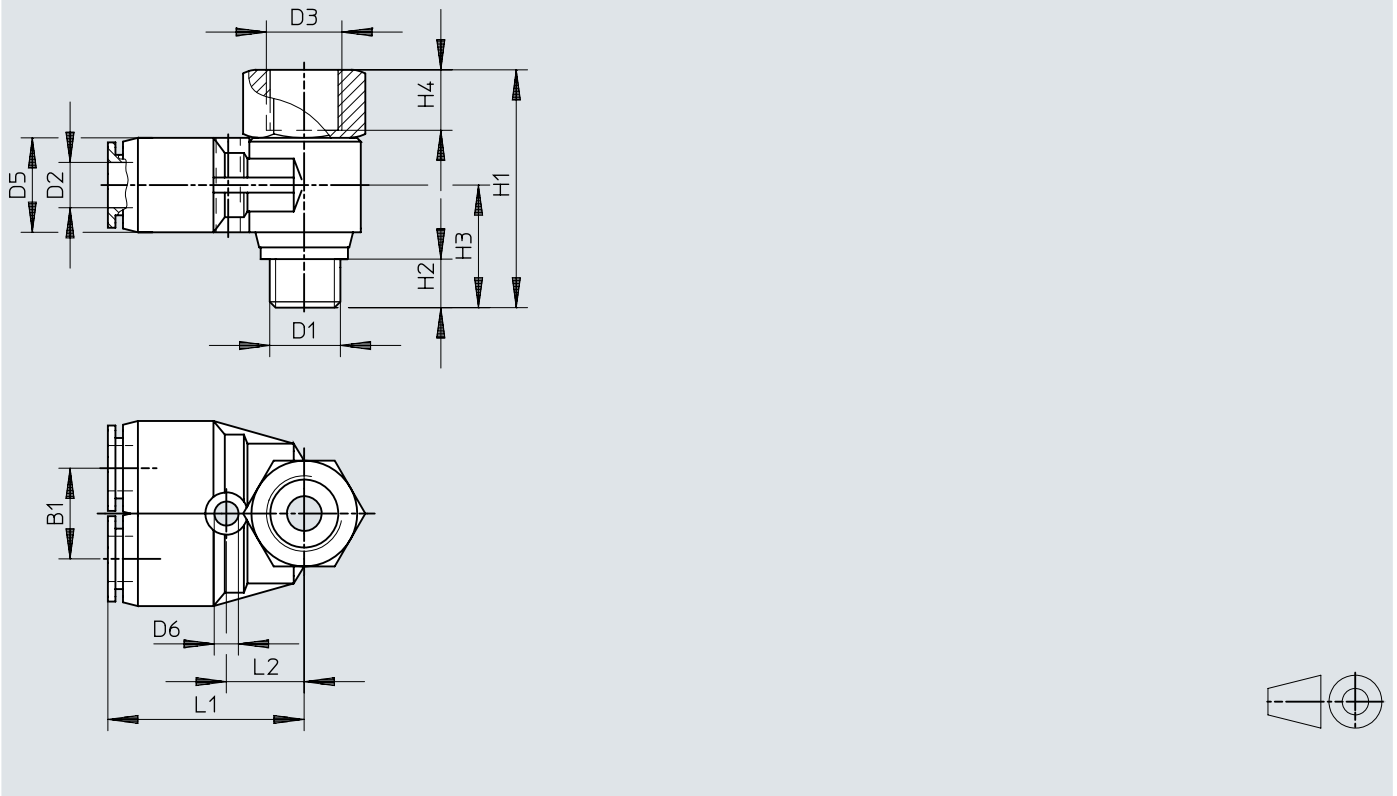


	D1	D2	B1	D3 ø	D5 ø	D6 ø	H1	H2	H3	H4	L1	L2	≅
QSYTF-1/8-6-B	R1/8	6	12	G1/8	12,4	3,5	32,5	8	12	7	26,2	10,7	14
QSYTF-1/4-8-B	R1/4	8	14	G1/4	14,4	3,2	38,5	11	13,5	9	29,1	12,5	17
QSYTF-3/8-10-B	R3/8	10	17	G3/8	17,6	4,2	44,5	12	15,7	11	33,5	15	21
QSYTF-1/2-12-B	R1/2	12	20	G1/2	21	4,2	52,2	13	16,5	14	37,4	17	24

Dimensiones


Dimensiones – Distribuidor múltiple QSYTF, rosca G con anillo de junta


Descargar datos CAD www.festo.com




	D1	D2	B1	D3 ø	D5 ø	D6 ø	H1	H2	H3	H4	L1	L2	≈ε
QSYTF-G1/8-6	G1/8	6	12	G1/8	12,4	3,2	29,2	5,1	15,2	7	27,5	12	17
QSYTF-G1/4-8	G1/4	8	14	G1/4	14,4	3,2	32,9	5,6	16,4	9	30,9	14	19
QSYTF-G3/8-10	G3/8	10	17	G3/8	17,6	4,2	41,4	6,6	19,4	11	34	15,5	21
QSYTF-G1/2-12	G1/2	12	20	G1/2	21	4,2	47,4	7,6	21,9	14	38,9	18,5	27


Referencias de pedido

Distribuidor múltiple QSQ						
	Conexión neumática 1	Conexión neumática 2	Diámetro nominal	Peso del producto	N.º art.	Tipo
	Rosca exterior G1/8	Para tubo flexible con diámetro exterior 4 mm	2,6 mm	20 g	186220	QSQ-G1/8-4
		Para tubo flexible con diámetro exterior 6 mm	5,2 mm	26 g	186222	QSQ-G1/8-6
	Rosca exterior G1/4	Para tubo flexible con diámetro exterior 4 mm	2,6 mm	29 g	186221	QSQ-G1/4-4
		Para tubo flexible con diámetro exterior 6 mm	5,2 mm	35 g	186263	QSQ-G1/4-6
	Rosca exterior R1/8	Para tubo flexible con diámetro exterior 4 mm	2,6 mm	16 g	153206	QSQ-1/8-4
		Para tubo flexible con diámetro exterior 6 mm	5,2 mm	25 g	153208	QSQ-1/8-6
	Rosca exterior R1/4	Para tubo flexible con diámetro exterior 4 mm	2,6 mm	21 g	153207	QSQ-1/4-4
		Para tubo flexible con diámetro exterior 6 mm	5,2 mm	30 g	153288	QSQ-1/4-6
	Para tubo flexible con diámetro exterior 6 mm	Para tubo flexible con diámetro exterior 4 mm	3,1 mm	14 g	153209	QSQ-6-4
	Para tubo flexible con diámetro exterior de 8 mm	Para tubo flexible con diámetro exterior 6 mm	4,6 mm	21 g	153210	QSQ-8-6


Distribuidor múltiple QSLV2						
	Conexión neumática 1	Conexión neumática 2	Diámetro nominal	Peso del producto	N.º art.	Tipo
	Rosca exterior G1/8	Para tubo flexible con diámetro exterior 4 mm	2,4 mm	25 g	186223	QSLV2-G1/8-4
		Para tubo flexible con diámetro exterior 6 mm	3,2 mm	27 g	186224	QSLV2-G1/8-6
		Para tubo flexible con diámetro exterior 8 mm	4,2 mm	43 g	186226	QSLV2-G1/8-8
	Rosca exterior G1/4	Para tubo flexible con diámetro exterior 6 mm	3,2 mm	36 g	186225	QSLV2-G1/4-6
		Para tubo flexible con diámetro exterior 8 mm	4,3 mm	44 g	186227	QSLV2-G1/4-8
		Para tubo flexible con diámetro exterior 10 mm	5,2 mm	77 g	186229	QSLV2-G1/4-10
	Rosca exterior G3/8	Para tubo flexible con diámetro exterior 8 mm	4,3 mm	53 g	186228	QSLV2-G3/8-8
		Para tubo flexible con diámetro exterior 10 mm	5,3 mm	79 g	186230	QSLV2-G3/8-10


Referencias de pedido

Distribuidor múltiple QSLV2						
	Conexión neumática 1	Conexión neumática 2	Diámetro nominal	Peso del producto	N.º art.	Tipo
	Rosca exterior G3/8	Para tubo flexible con diámetro exterior de 12 mm	6,3 mm	135 g	186231	QSLV2-G3/8-12
	Rosca exterior G1/2		6,4 mm	140 g	186232	QSLV2-G1/2-12
	Rosca exterior R1/8	Para tubo flexible con diámetro exterior 4 mm	2,4 mm	26 g	153211	QSLV2-1/8-4
			3,2 mm	28 g	153212	QSLV2-1/8-6
			4,2 mm	44 g	153214	QSLV2-1/8-8
	Rosca exterior R1/4	Para tubo flexible con diámetro exterior 6 mm	3,2 mm	34 g	153213	QSLV2-1/4-6
			4,3 mm	47 g	153215	QSLV2-1/4-8
			5,2 mm	80 g	153217	QSLV2-1/4-10
	Rosca exterior R3/8	Para tubo flexible con diámetro exterior 8 mm	4,3 mm	54 g	153216	QSLV2-3/8-8
			5,3 mm	83 g	153218	QSLV2-3/8-10
			6,3 mm	139 g	153219	QSLV2-3/8-12
	Rosca exterior R1/2	Para tubo flexible con diámetro exterior de 12 mm	6,4 mm	149 g	153220	QSLV2-1/2-12


Distribuidor múltiple QSLV3						
	Conexión neumática 1	Conexión neumática 2	Diámetro nominal	Peso del producto	N.º art.	Tipo
	Rosca exterior G1/8	Para tubo flexible con diámetro exterior 4 mm	2,4 mm	32 g	186233	QSLV3-G1/8-4
			3,2 mm	35 g	186234	QSLV3-G1/8-6
			4,3 mm	55 g	186236	QSLV3-G1/8-8
	Rosca exterior G1/4	Para tubo flexible con diámetro exterior 6 mm	3,2 mm	43 g	186235	QSLV3-G1/4-6
			4,2 mm	56 g	186237	QSLV3-G1/4-8
			5,2 mm	96 g	186239	QSLV3-G1/4-10
	Rosca exterior G3/8	Para tubo flexible con diámetro exterior 8 mm	4,3 mm	65 g	186238	QSLV3-G3/8-8


Referencias de pedido

Distribuidor múltiple QSLV3						
	Conexión neumática 1	Conexión neumática 2	Diámetro nominal	Peso del producto	N.º art.	Tipo
	Rosca exterior G3/8	Para tubo flexible con diámetro exterior 10 mm	5,3 mm	98 g	186240	QSLV3-G3/8-10
		Para tubo flexible con diámetro exterior 12 mm	6,4 mm	167 g	186241	QSLV3-G3/8-12
	Rosca exterior G1/2	Para tubo flexible con diámetro exterior de 12 mm	6,5 mm	171 g	186242	QSLV3-G1/2-12
		Para tubo flexible con diámetro exterior 4 mm	2,4 mm	33 g	153221	QSLV3-1/8-4
	Rosca exterior R1/8	Para tubo flexible con diámetro exterior 6 mm	3,2 mm	35 g	153222	QSLV3-1/8-6
		Para tubo flexible con diámetro exterior 8 mm	4,3 mm	56 g	153224	QSLV3-1/8-8
		Para tubo flexible con diámetro exterior 6 mm	3,2 mm	41 g	153223	QSLV3-1/4-6
	Rosca exterior R1/4	Para tubo flexible con diámetro exterior 8 mm	4,2 mm	59 g	153225	QSLV3-1/4-8
		Para tubo flexible con diámetro exterior 10 mm	5,2 mm	99 g	153227	QSLV3-1/4-10
		Para tubo flexible con diámetro exterior 8 mm	4,3 mm	66 g	153226	QSLV3-3/8-8
	Rosca exterior R3/8	Para tubo flexible con diámetro exterior 10 mm	5,3 mm	102 g	153228	QSLV3-3/8-10
		Para tubo flexible con diámetro exterior 12 mm	6,4 mm	171 g	153229	QSLV3-3/8-12
		Para tubo flexible con diámetro exterior de 12 mm	6,5 mm	180 g	153230	QSLV3-1/2-12
	Rosca exterior R1/2					


Distribuidor múltiple QSLV4						
	Conexión neumática 1	Conexión neumática 2	Diámetro nominal	Peso del producto	N.º art.	Tipo
	Rosca exterior G1/8	Para tubo flexible con diámetro exterior 4 mm	2,3 mm	30 g	186243	QSLV4-G1/8-4
		Para tubo flexible con diámetro exterior 6 mm	2,9 mm	34 g	186244	QSLV4-G1/8-6
		Para tubo flexible con diámetro exterior 8 mm	4 mm	53 g	186246	QSLV4-G1/8-8
	Rosca exterior G1/4	Para tubo flexible con diámetro exterior 6 mm	2,9 mm	42 g	186245	QSLV4-G1/4-6
		Para tubo flexible con diámetro exterior 8 mm	4,1 mm	54 g	186247	QSLV4-G1/4-8
		Para tubo flexible con diámetro exterior 10 mm	5 mm	92 g	186249	QSLV4-G1/4-10
	Rosca exterior G3/8	Para tubo flexible con diámetro exterior 8 mm	4,1 mm	63 g	186248	QSLV4-G3/8-8


Referencias de pedido

Distribuidor múltiple QSLV4						
	Conexión neumática 1	Conexión neumática 2	Diámetro nominal	Peso del producto	N.º art.	Tipo
	Rosca exterior G3/8	Para tubo flexible con diámetro exterior 10 mm	5,1 mm	94 g	186250	QSLV4-G3/8-10
		Para tubo flexible con diámetro exterior 12 mm	6 mm	158 g	186251	QSLV4-G3/8-12
	Rosca exterior G1/2	Para tubo flexible con diámetro exterior de 12 mm	6,2 mm	162 g	186252	QSLV4-G1/2-12
	Rosca exterior R1/8	Para tubo flexible con diámetro exterior 4 mm	2,3 mm	31 g	153231	QSLV4-1/8-4
		Para tubo flexible con diámetro exterior 6 mm	2,9 mm	35 g	153232	QSLV4-1/8-6
		Para tubo flexible con diámetro exterior 8 mm	4 mm	54 g	153234	QSLV4-1/8-8
	Rosca exterior R1/4	Para tubo flexible con diámetro exterior 6 mm	2,9 mm	40 g	153233	QSLV4-1/4-6
		Para tubo flexible con diámetro exterior 8 mm	4,1 mm	56 g	153235	QSLV4-1/4-8
		Para tubo flexible con diámetro exterior 10 mm	5 mm	95 g	153237	QSLV4-1/4-10
	Rosca exterior R3/8	Para tubo flexible con diámetro exterior 8 mm	4,1 mm	64 g	153236	QSLV4-3/8-8
		Para tubo flexible con diámetro exterior 10 mm	5,1 mm	98 g	153238	QSLV4-3/8-10
		Para tubo flexible con diámetro exterior 12 mm	6 mm	162 g	153239	QSLV4-3/8-12
	Rosca exterior R1/2	Para tubo flexible con diámetro exterior de 12 mm	6,2 mm	171 g	153240	QSLV4-1/2-12


Distribuidor múltiple QSLV6						
	Conexión neumática 1	Conexión neumática 2	Diámetro nominal	Peso del producto	N.º art.	Tipo
	Rosca exterior G1/8	Para tubo flexible con diámetro exterior 4 mm	2,3 mm	39 g	186253	QSLV6-G1/8-4
		Para tubo flexible con diámetro exterior 6 mm	2,9 mm	45 g	186254	QSLV6-G1/8-6
		Para tubo flexible con diámetro exterior 8 mm	4 mm	70 g	186256	QSLV6-G1/8-8
	Rosca exterior G1/4	Para tubo flexible con diámetro exterior 6 mm	2,9 mm	53 g	186255	QSLV6-G1/4-6
		Para tubo flexible con diámetro exterior 8 mm	4 mm	71 g	186257	QSLV6-G1/4-8
		Para tubo flexible con diámetro exterior 10 mm	5,2 mm	119 g	186259	QSLV6-G1/4-10
	Rosca exterior G3/8	Para tubo flexible con diámetro exterior 8 mm	4,1 mm	80 g	186258	QSLV6-G3/8-8


Referencias de pedido

Distribuidor múltiple QSLV6							
	Conexión neumática 1	Conexión neumática 2	Diámetro nominal	Peso del producto	N.º art.	Tipo	
	Rosca exterior G3/8	Para tubo flexible con diámetro exterior 10 mm	5,2 mm	122 g	186260	QSLV6-G3/8-10	
		Para tubo flexible con diámetro exterior 12 mm	6,3 mm	201 g	186261	QSLV6-G3/8-12	
	Rosca exterior G1/2	Para tubo flexible con diámetro exterior de 12 mm			205 g	186262	QSLV6-G1/2-12
	Rosca exterior R1/8	Para tubo flexible con diámetro exterior 4 mm	2,3 mm	40 g	153241	QSLV6-1/8-4	
		Para tubo flexible con diámetro exterior 6 mm	2,9 mm	45 g	153242	QSLV6-1/8-6	
		Para tubo flexible con diámetro exterior 8 mm	4 mm	71 g	153244	QSLV6-1/8-8	
	Rosca exterior R1/4	Para tubo flexible con diámetro exterior 6 mm	2,9 mm	51 g	153243	QSLV6-1/4-6	
		Para tubo flexible con diámetro exterior 8 mm	4 mm	73 g	153245	QSLV6-1/4-8	
		Para tubo flexible con diámetro exterior 10 mm	5,2 mm	122 g	153247	QSLV6-1/4-10	
	Rosca exterior R3/8	Para tubo flexible con diámetro exterior 8 mm	4,1 mm	81 g	153246	QSLV6-3/8-8	
		Para tubo flexible con diámetro exterior 10 mm	5,2 mm	126 g	153248	QSLV6-3/8-10	
		Para tubo flexible con diámetro exterior 12 mm	6,3 mm	205 g	153249	QSLV6-3/8-12	
	Rosca exterior R1/2	Para tubo flexible con diámetro exterior de 12 mm			214 g	153250	QSLV6-1/2-12


Distribuidor múltiple QST3						
	Conexión neumática 1	Conexión neumática 2	Diámetro nominal	Peso del producto	N.º art.	Tipo
	Rosca exterior G1/8	Para tubo flexible con diámetro exterior 4 mm, Para tubo flexible con diámetro exterior 6 mm	3 mm	21 g	186217	QST3-G1/8-6-4
	Rosca exterior G1/4	Para tubo flexible con diámetro exterior 6 mm, Para tubo flexible con diámetro exterior 8 mm	4,6 mm	35 g	186218	QST3-G1/4-8-6
		Para tubo flexible con diámetro exterior 8 mm, Para tubo flexible con diámetro exterior 10 mm	6,7 mm	52 g	186219	QST3-G3/8-10-8
Rosca exterior R1/8	Para tubo flexible con diámetro exterior 4 mm, Para tubo flexible con diámetro exterior 6 mm	3 mm	21 g	153200	QST3-1/8-6-4	

Referencias de pedido

Distribuidor múltiple QST3						
	Conexión neumática 1	Conexión neumática 2	Diámetro nominal	Peso del producto	N.º art.	Tipo
	Rosca exterior R1/4	Para tubo flexible con diámetro exterior 6 mm, Para tubo flexible con diámetro exterior 8 mm	4,6 mm	35 g	153201	QST3-1/4-8-6
	Rosca exterior R3/8	Para tubo flexible con diámetro exterior 8 mm, Para tubo flexible con diámetro exterior 10 mm	6,7 mm	50 g	153202	QST3-3/8-10-8
	Para tubo flexible con diámetro exterior 6 mm	Para tubo flexible con diámetro exterior 4 mm	2,5 mm	16 g	153203	QST3-6-4
	Para tubo flexible con diámetro exterior de 8 mm	Para tubo flexible con diámetro exterior 6 mm	3,6 mm	23 g	153204	QST3-8-6
	Para tubo flexible con diámetro exterior de 10 mm	Para tubo flexible con diámetro exterior 8 mm	4,9 mm	33 g	153205	QST3-10-8

Distribuidor múltiple QSYTF						
	Conexión neumática 1	Conexión neumática 2	Diámetro nominal	Peso del producto	N.º art.	Tipo
	Rosca exterior G1/8	Rosca interior G1/8, Para tubo flexible con diámetro exterior 6 mm	3,1 mm	32 g	186213	QSYTF-G1/8-6
	Rosca exterior G1/4	Rosca interior G1/4, Para tubo flexible con diámetro exterior 8 mm	4,3 mm	47 g	186214	QSYTF-G1/4-8
	Rosca exterior G3/8	Rosca interior G3/8, Para tubo flexible con diámetro exterior 10 mm	5,5 mm	72 g	186215	QSYTF-G3/8-10
	Rosca exterior G1/2	Rosca interior G1/2, Para tubo flexible con diámetro exterior de 12 mm	6,8 mm	127 g	186216	QSYTF-G1/2-12
	Rosca exterior R1/8	Rosca interior G1/8, Para tubo flexible con diámetro exterior 6 mm	4,2 mm	27 g	153196	QSYTF-1/8-6-B
	Rosca exterior R1/4	Rosca interior G1/4, Para tubo flexible con diámetro exterior 8 mm	6 mm	44 g	153197	QSYTF-1/4-8-B
	Rosca exterior R3/8	Rosca interior G3/8, Para tubo flexible con diámetro exterior 10 mm	8 mm	73 g	153198	QSYTF-3/8-10-B

Referencias de pedido

Distribuidor múltiple QSYTF						
	Conexión neumática 1	Conexión neumática 2	Diámetro nominal	Peso del producto	N.º art.	Tipo
	Rosca exterior R1/2	Rosca interior G1/2, Para tubo flexible con diámetro exterior de 12 mm	10 mm	110 g	153199	QSYTF-1/2-12-B