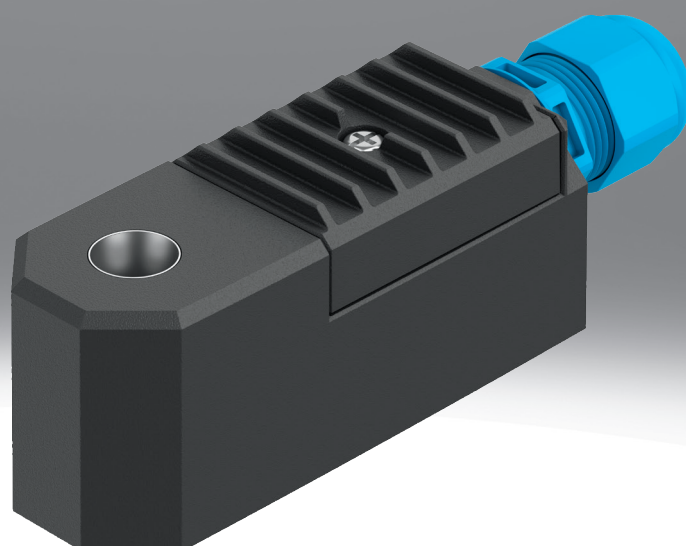


Magnetspule VACC

FESTO



Typenschlüssel

001	Baureihe	
VACC	Magnetspule VACC	

002	Magnetspulenart	
P2	Vorsteuerventile mit CNOMO-Schnittstelle Größe 30 mm nach ISO 152182	
S13	Magnetspule S für Ankerrohr 13 mm	
S18	Magnetspule S für Ankerrohr 18 mm	

003	Leistungsaufnahme	
0.12	12mW	
0.4	40mW	
11	1,1W	
18	1,8W	
25	2,5W	
35	3,5W	
70	7W	
120	12W	

004	Elektrischer Anschluss	
A1	Anschlussbild Form A, nach EN 175301-803	
K4	Kabelverschraubung metrisch	
K5	Kabelverschraubung NPT	

005	Nennbetriebsspannung	
1	24 V DC	
1A	24 V AC, 50/60 Hz	
1U	24 V DC und 24 V AC	
2A	110 V AC/50-60 Hz	
2U	110 V DC und 110 V AC	
3	230 V DC	
3A	230 V AC, 50/60 Hz	
3U	230 V DC und 230 V AC	
5	12 V DC	
7	48 V DC	
7U	48 V DC und 48 V AC	
16	120 V DC	
16U	120 V DC und 120 V AC	
27	60 V DC	
27U	60 V DC und 60 V AC	

006	Beschaltung	
	Ohne	
F	Sicherung	

007	Ex-Zulassung EU	
	Keine	
EX4	II 2GD	

008	Zulassung	
	Ohne	
U2	cULus, gefährliche Umgebung, USA und Kanada (NEC 500, Class 1 Div 2)	
NE4	CCC-Ex (Ex-Zulassung China, EPL Gb und Db)	
KS4	KOSHA (Ex-Zulassung Korea, EPL Gb und Db)	
NM4	INMETRO (Ex-Zulassung Brasilien, EPL Gb und Db)	

009	Zündschutzart	
	Ohne	
A	Eigensicher	
D	Druckfeste Kapselung	
ME	Vergusskapselung, erhöhte Sicherheit	

Datenblatt

Allgemeine Technische Daten – Magnetspulen S für Ankerrohr 13 mm, Leistungsaufnahme 1,1 W

Elektrischer Anschluss	Klemmenkasten, Kabeleinführungsgewinde M20x1,5
Betätigungsart	elektrisch
Einbaulage	beliebig
Schaltstellungsanzeige	nein
Produktgewicht	330 g

Elektrische Daten – Magnetspulen S für Ankerrohr 13 mm, Leistungsaufnahme 1,1 W

Zulassung	Ohne	CCC-Ex (Ex-Zulassung China, EPL Gb und Db)	KOSHA (Ex-Zulassung Korea, EPL Gb und Db)	INMETRO (Ex-Zulassung Brasilien, EPL Gb und Db)
Spulenkennwerte	14 - 32 V DC: 0,22 - 1,1 W			
Max. Eingangsspannung U _i	32 V			
Max. Eingangsstrom I _i	0,2 A			
Max. Eingangsleistung P _i	1,2 W			
wirksame innere Kapazität C _i	vernachlässigbar klein	0 µF	vernachlässigbar klein	
erforderliche Stromaufnahme	16 mA			
Leistungsaufnahme	1,1 W			
Zulässige Spannungsschwankungen	-15% / +10%			
Einschaltdauer	100%			
Isolierstoffklasse	H			
Schutzart	IP65			

ATEX – Magnetspulen S für Ankerrohr 13 mm, Leistungsaufnahme 1,1 W

Zulassung	Ohne	CCC-Ex (Ex-Zulassung China, EPL Gb und Db)	KOSHA (Ex-Zulassung Korea, EPL Gb und Db)	INMETRO (Ex-Zulassung Brasilien, EPL Gb und Db)
ATEX-Kategorie Gas	II 2G	–	II 2G	–
Ex-Zündschutzart Gas	Ex ia IIC T5/T6 Gb	–	Ex ia IIC T5, T6	Ex ia IIC T6, T5 Gb
ATEX-Kategorie Staub	II 2D	–	II 2D	–
Ex-Zündschutzart Staub	Ex ia IIIC T95°C/T80°C IP65 Db	Ex ia IIIC T95°C/T80°C Db	Ex iaD 21 T80/T95°C	Ex ia IIIC T80°C, T95°C IP65 Db
Ex-Umgebungstemperatur	T5/T95°C: -30°C ≤ Ta ≤ +65°C, T6/T80°C: -30°C ≤ Ta ≤ +50°C	T5, T95°C: -30°C ≤ Ta ≤ +65°C, T6, T80°C: -30°C ≤ Ta ≤ +50°C		
Ex-Schutz Zulassung außerhalb der EU	EPL Db (GB); EPL Db (IEC-EX); EPL Gb (GB); EPL Gb (IEC-EX)	EPL Db (CN); EPL Gb (CN)	EPL Db (KR); EPL Gb (KR)	EPL Db (BR); EPL Gb (BR)
Zertifikat ausstellende Stelle	BVS 15 ATEX E 030 X IECEX BVS 15.0020 X TÜV 21 UKEX 7016 X	GYJ20.1094X	21-AV4BO-0280X 22-AV4BO-0052X	DNV 17.0043X

Werkstoffe – Magnetspulen S für Ankerrohr 13 mm, Leistungsaufnahme 1,1 W

Zulassung	Ohne	CCC-Ex (Ex-Zulassung China, EPL Gb und Db)	KOSHA (Ex-Zulassung Korea, EPL Gb und Db)	INMETRO (Ex-Zulassung Brasilien, EPL Gb und Db)
Werkstoff Magnetspule	–	–	PA, UP	–
Werkstoff-Hinweis	RoHS konform			
LABS-Konformität	VDMA24364-Zone III			

Datenblatt

Betriebs- und Umweltbedingungen – Magnetspulen S für Ankerrohr 13 mm, Leistungsaufnahme 1,1 W

Zulassung	Ohne	CCC-Ex (Ex-Zulassung China, EPL Gb und Db)	KOSHA (Ex-Zulassung Korea, EPL Gb und Db)	INMETRO (Ex-Zulassung Brasilien, EPL Gb und Db)
Korrosionsbeständigkeitsklasse KBK ¹⁾	–		4 - besonders starke Korrosionsbeanspruchung	–
CE-Zeichen (siehe Konformitätserklärung) ²⁾	nach EU-EMV-Richtlinie, nach EU-Ex-Schutz-Richtlinie (ATEX), nach EU-RoHS-Richtlinie	–	nach EU-EMV-Richtlinie, nach EU-Ex-Schutz-Richtlinie (ATEX)	–
UKCA-Zeichen (siehe Konformitätserklärung)	nach UK Vorschriften für EMV, nach UK EX Vorschriften, nach UK RoHS Vorschriften	–		
Zertifikat ausstellende Stelle	BVS 15 ATEX E 030 X; IECEX BVS 15.0020 X; TÜV 21 UKEX 7016 X	GYJ20.1094X	21-AV4BO-0280X; 22-AV4BO-0052X	DNV 17.0043X

1) Weitere Informationen www.festo.com/x/topic/kbk

2) Weitere Informationen www.festo.com/catalogue/.../Support/Downloads.

Allgemeine Technische Daten – Magnetspulen S für Ankerrohr 13 mm, Leistungsaufnahme 1,8 W

Elektrischer Anschluss	Klemmenkasten, Kabeleinführungsgewinde M20x1,5	Form A, Stecker, nach EN 175301-803
Betätigungsart	elektrisch	
Einbaulage	beliebig	
Schaltstellungsanzeige	nein	
Produktgewicht	330 g	210 g

Elektrische Daten – Magnetspulen S für Ankerrohr 13 mm, Leistungsaufnahme 1,8 W

Zulassung	Ohne	
Elektrischer Anschluss	Klemmenkasten, Kabeleinführungsgewinde M20x1,5	Form A, Stecker, nach EN 175301-803
Spulenkennwerte	110 V DC: 1,8 W 110 V AC: 40/65 Hz, Leistung 1,8 VA 230 V DC: 1,8 W 230 V AC: 40/65 Hz, Leistung 1,8 VA 24 V DC: 1,8 W 24 V AC: 40/65 Hz, Leistung 1,8 VA 60 V AC: 40/65 Hz, Leistung 1,8 VA 60 V DC: 1,8 W	110 V DC: 1,8 W 110 V AC: 50/60 Hz, Leistung 1,8 VA 230 V DC: 1,8 W 230 V AC: 50/60 Hz, Leistung 1,8 VA 24 V DC: 2,1 W 24 V AC: 50/60 Hz, Leistung 2,1 VA
Leistungsaufnahme	1,8W	
Zulässige Spannungsschwankungen	-15% / +10%	
Einschaltdauer	100%	
Isolierstoffklasse	H	
Schutzart	IP65	

Elektrische Daten – Magnetspulen S für Ankerrohr 13 mm, Leistungsaufnahme 1,8 W

Zulassung	CCC-Ex (Ex-Zulassung China, EPL Gb und Db)	KOSHA (Ex-Zulassung Korea, EPL Gb und Db)	INMETRO (Ex-Zulassung Brasilien, EPL Gb und Db)
Elektrischer Anschluss	Klemmenkasten, Kabeleinführungsgewinde M20x1,5		
Spulenkennwerte	110 V DC: 1,8 W 110 V AC: 40/65 Hz, Leistung 1,8 VA 230 V DC: 1,8 W 230 V AC: 40/65 Hz, Leistung 1,8 VA 24 V DC: 1,8 W 24 V AC: 40/65 Hz, Leistung 1,8 VA 60 V AC: 40/65 Hz, Leistung 1,8 VA 60 V DC: 1,8 W		
Leistungsaufnahme	1,8W		
Zulässige Spannungsschwankungen	-15% / +10%		
Einschaltdauer	100%		
Isolierstoffklasse	H		
Schutzart	IP65		

Datenblatt

ATEX – Magnetspulen S für Ankerrohr 13 mm, Leistungsaufnahme 1,8 W				
Zulassung	Ohne			
Elektrischer Anschluss	Form A, Stecker, nach EN 175301-803			
Spulenkennwerte	110 V DC: 1,8 W, 110 V AC: 50/60 Hz, Leistung 1,8 VA	230 V DC: 1,8 W, 230 V AC: 50/60 Hz, Leistung 1,8 VA	24 V DC: 2,1 W, 24 V AC: 50/60 Hz, Leistung 2,1 VA	24 V DC: 2,1 W
ATEX-Kategorie Gas	–			
Ex-Zündschutzart Gas	–			
ATEX-Kategorie Staub	–			
Ex-Zündschutzart Staub	–			
Ex-Umgebungstemperatur	–			
Ex-Schutz Zulassung außerhalb der EU	–			
Zertifikat ausstellende Stelle	–			

ATEX – Magnetspulen S für Ankerrohr 13 mm, Leistungsaufnahme 1,8 W				
Zulassung	Ohne			
Elektrischer Anschluss	Klemmenkasten, Kabeleinführungsgewinde M20x1,5			
Spulenkennwerte	110 V DC: 1,8 W, 110 V AC: 40/65 Hz, Leistung 1,8 VA	230 V DC: 1,8 W, 230 V AC: 40/65 Hz, Leistung 1,8 VA	24 V DC: 1,8 W, 24 V AC: 40/65 Hz, Leistung 1,8 VA	60 V AC: 40/65 Hz, Leistung 1,8 VA, 60 V DC: 1,8 W
ATEX-Kategorie Gas	II 2G			
Ex-Zündschutzart Gas	Ex eb mb IIC T* Gb			
ATEX-Kategorie Staub	II 2D			
Ex-Zündschutzart Staub	Ex tb IIIC T*°C Db			
Ex-Umgebungstemperatur	T4/T130°C: -30°C ≤ Ta ≤ +60°C, T5/T95°C: -30°C ≤ Ta ≤ +60°C, T6/T85°C: -30°C ≤ Ta ≤ +50°C			
Ex-Schutz Zulassung außerhalb der EU	EPL Db (GB); EPL Db (IEC-EX); EPL Gb (GB); EPL Gb (IEC-EX)			
Zertifikat ausstellende Stelle	IECEX BVS 15.0075X TÜV 21 UKEX 7015 X		BVS 15ATEXE029X IECEX BVS 15.0075X TÜV 21 UKEX 7015 X	

ATEX – Magnetspulen S für Ankerrohr 13 mm, Leistungsaufnahme 1,8 W			
ATEX-Kategorie Gas	–		
Ex-Zündschutzart Gas	Ex eb mb IIC T6... T4 Gb	Ex e mb IIC T4, T5, T6	Ex eb mb IIC T6, T5, T4 Gb
ATEX-Kategorie Staub	–		
Ex-Zündschutzart Staub	Ex tb IIIC T85°C... T130°C Db	Ex tD A21 IP65 T85/T95/T130°C	Ex tb IIIC T85°C, T95°C, T130°C Db
Ex-Umgebungstemperatur	T4, T130°C: -30°C ≤ Ta ≤ +60°C, T5, T95°C: -30°C ≤ Ta ≤ +60°C, T6, T85°C: -30°C ≤ Ta ≤ +50°C		
Ex-Schutz Zulassung außerhalb der EU	EPL Db (CN); EPL Gb (CN)	EPL Db (KR); EPL Gb (KR)	EPL Db (BR); EPL Gb (BR)
Zertifikat ausstellende Stelle	GYJ23.1170X	21-AV4BO-0279X 22-AV4BO-0051X	INMETRO DNV 17.0042X

Werkstoffe – Magnetspulen S für Ankerrohr 13 mm, Leistungsaufnahme 1,8 W				
Zulassung	Ohne	CCC-Ex (Ex-Zulassung China, EPL Gb und Db)	KOSHA (Ex-Zulassung Korea, EPL Gb und Db)	INMETRO (Ex-Zulassung Brasilien, EPL Gb und Db)
Werkstoff Magnetspule	PA; UP	–		
Werkstoff-Hinweis	RoHS konform			
LABS-Konformität	VDMA24364-Zone III			

Datenblatt

Betriebs- und Umweltbedingungen – Magnetspulen S für Ankerrohr 13 mm, Leistungsaufnahme 1,8 W

Zulassung	Ohne							
Elektrischer Anschluss	Klemmenkasten, Kabeleinführungsgewinde M20x1,5				Form A, Stecker, nach EN 175301-803			
Spulenkennwerte	110 V DC: 1,8 W, 110 V AC: 40/65 Hz, Leistung 1,8 VA	230 V DC: 1,8 W, 230 V AC: 40/65 Hz, Leistung 1,8 VA	24 V DC: 1,8 W, 24 V AC: 40/65 Hz, Leistung 1,8 VA	60 V AC: 40/65 Hz, Leistung 1,8 VA, 60 V DC: 1,8 W	110 V DC: 1,8 W, 110 V AC: 50/60 Hz, Leistung 1,8 VA	230 V DC: 1,8 W, 230 V AC: 50/60 Hz, Leistung 1,8 VA	24 V DC: 2,1 W, 24 V AC: 50/60 Hz, Leistung 2,1 VA	24 V DC: 2,1 W
Umgebungstemperatur	–				-20 ... 60°C			
Korrosionsbeständigkeitsklasse KBK ¹⁾	–				4 - besonders starke Korrosionsbeanspruchung			
CE-Zeichen (siehe Konformitätserklärung) ²⁾	nach EU-Ex-Schutz-Richtlinie (ATEX) nach EU-RoHS-Richtlinie				nach EU-Niederspannungs-Richtlinie		–	
UKCA-Zeichen (siehe Konformitätserklärung)	nach UK EX Vorschriften nach UK RoHS Vorschriften				nach UK Vorschriften für elektrische Betriebsmittel		–	

1) Weitere Informationen www.festo.com/x/topic/kbk2) Weitere Informationen www.festo.com/catalogue/.../Support/Downloads.**Betriebs- und Umweltbedingungen – Magnetspulen S für Ankerrohr 13 mm, Leistungsaufnahme 1,8 W**

Zulassung	CCC-Ex (Ex-Zulassung China, EPL Gb und Db)	KOSHA (Ex-Zulassung Korea, EPL Gb und Db)	INMETRO (Ex-Zulassung Brasilien, EPL Gb und Db)
Umgebungstemperatur	–		
Korrosionsbeständigkeitsklasse KBK ¹⁾	–		
CE-Zeichen (siehe Konformitätserklärung) ²⁾	–		
UKCA-Zeichen (siehe Konformitätserklärung)	–		

1) Weitere Informationen www.festo.com/x/topic/kbk2) Weitere Informationen www.festo.com/catalogue/.../Support/Downloads.**Allgemeine Technische Daten – Magnetspulen S für Ankerrohr 18 mm, Leistungsaufnahme 1,8 W**

Elektrischer Anschluss	Klemmenkasten, Kabeleinführungsgewinde M20x1,5 Klemmenkasten, Kabeleinführungsgewinde NPT1/2
Betätigungsart	elektrisch
Einbaulage	beliebig
Schaltstellungsanzeige	nein
Produktgewicht	1.700 g

Elektrische Daten – Magnetspulen S für Ankerrohr 18 mm, Leistungsaufnahme 1,8 W

Spulenkennwerte	230 V AC: 50/60 Hz, Leistung 1,8 VA
Leistungsaufnahme	1,8W
Zulässige Spannungsschwankungen	-15% / +10%
Einschaltdauer	100%
Isolierstoffklasse	H
Schutzart	IP65

ATEX – Magnetspulen S für Ankerrohr 18 mm, Leistungsaufnahme 1,8 W

ATEX-Kategorie Gas	II 2G
Ex-Zündschutzart Gas	Ex db IIC T6, T5, T4 Gb
ATEX-Kategorie Staub	II 2D
Ex-Zündschutzart Staub	Ex tb IIIC T80°C, 95°C, 130°C Db
Ex-Umgebungstemperatur	T4, T130°C: -50°C ≤ Ta ≤ +90°C, T5, T95°C: -50°C ≤ Ta ≤ +55°C, T6, T80°C: -50°C ≤ Ta ≤ +40°C
Ex-Schutz Zulassung außerhalb der EU	EPL Db (GB); EPL Db (IEC-EX); EPL Gb (GB); EPL Gb (IEC-EX)
Zertifikat ausstellende Stelle	BVS15ATEXE135 IECEXBVS.15.0116

Datenblatt

Werkstoffe – Magnetspulen S für Ankerrohr 18 mm, Leistungsaufnahme 1,8 W

Werkstoff Magnetspule	Aluminium-Knetlegierung; Grauguss
Werkstoff-Hinweis	RoHS konform
LABS-Konformität	VDMA24364-Zone III

Betriebs- und Umweltbedingungen – Magnetspulen S für Ankerrohr 18 mm, Leistungsaufnahme 1,8 W

Umgebungstemperatur	–
Korrosionsbeständigkeitsklasse KBK ¹⁾	4 - besonders starke Korrosionsbeanspruchung
CE-Zeichen (siehe Konformitätserklärung) ²⁾	nach EU-Ex-Schutz-Richtlinie (ATEX) nach EU-RoHS-Richtlinie
UKCA-Zeichen (siehe Konformitätserklärung)	nach UK EX Vorschriften nach UK RoHS Vorschriften

1) Weitere Informationen www.festo.com/x/topic/kbk

2) Weitere Informationen www.festo.com/catalogue/... Support/Downloads.

Allgemeine Technische Daten – Magnetspulen S für Ankerrohr 18 mm, Leistungsaufnahme 2,5 W

Elektrischer Anschluss	Klemmenkasten, Kabeleinführungsgewinde M20x1,5 Klemmenkasten, Kabeleinführungsgewinde NPT1/2
Betätigungsart	elektrisch
Einbaulage	beliebig
Schaltstellungsanzeige	nein
Produktgewicht	1.700 g

Elektrische Daten – Magnetspulen S für Ankerrohr 18 mm, Leistungsaufnahme 2,5 W

Spulenkennwerte	110 V AC: 50/60 Hz, Leistung 2,5 VA 110 V DC: 2,5 W 230 V AC: 50/60 Hz, Leistung 2,5 VA 230 V DC: 2,5 W 24 V DC: 2,5 W 24 V AC: 50/60 Hz, Leistung 2,5 VA
Leistungsaufnahme	2,5W
Zulässige Spannungsschwankungen	-15% / +10%
Einschaltdauer	100%
Isolierstoffklasse	H
Schutzart	IP65

ATEX – Magnetspulen S für Ankerrohr 18 mm, Leistungsaufnahme 2,5 W

ATEX-Kategorie Gas	II 2G
Ex-Zündschutzart Gas	Ex db IIC T6, T5, T4 Gb
ATEX-Kategorie Staub	II 2D
Ex-Zündschutzart Staub	Ex tb IIIC T80°C, 95°C, 130°C Db
Ex-Umgebungstemperatur	T4, T130°C: -50°C ≤ Ta ≤ +90°C, T5, T95°C: -50°C ≤ Ta ≤ +55°C, T6, T80°C: -50°C ≤ Ta ≤ +40°C
Ex-Schutz Zulassung außerhalb der EU	EPL Db (GB); EPL Db (IEC-EX); EPL Gb (GB); EPL Gb (IEC-EX)
Zertifikat ausstellende Stelle	BVS15ATEXE135 IECEXBVS.15.0116

Werkstoffe – Magnetspulen S für Ankerrohr 18 mm, Leistungsaufnahme 2,5 W

Werkstoff Magnetspule	Aluminium-Knetlegierung; Grauguss
Werkstoff-Hinweis	RoHS konform
LABS-Konformität	VDMA24364-Zone III

Datenblatt

Betriebs- und Umweltbedingungen – Magnetspulen S für Ankerrohr 18 mm, Leistungsaufnahme 2,5 W

Umgebungstemperatur	–
Korrosionsbeständigkeitsklasse KBK ¹⁾	4 - besonders starke Korrosionsbeanspruchung
CE-Zeichen (siehe Konformitätserklärung) ²⁾	nach EU-Ex-Schutz-Richtlinie (ATEX) nach EU-RoHS-Richtlinie
UKCA-Zeichen (siehe Konformitätserklärung)	nach UK EX Vorschriften nach UK RoHS Vorschriften

1) Weitere Informationen www.festo.com/x/topic/kbk2) Weitere Informationen www.festo.com/catalogue/... Support/Downloads.**Allgemeine Technische Daten – Magnetspulen S für Ankerrohr 18 mm, Leistungsaufnahme 3,5 W**

Elektrischer Anschluss	Klemmenkasten, Kabeleinführungsgewinde M20x1,5			Form A, Stecker, nach EN 175301-803			
Spulenkennwerte	110 V AC: 50/60 Hz, Leistung 3,5 VA, 110 V DC: 3,5 W	230 V AC: 50/60 Hz, Leistung 3,5 VA, 230 V DC: 3,5 W	24 V DC: 3,5 W, 24 V AC: 50/60 Hz, Leistung 3,5 VA	110 V AC: 50/60 Hz, Leistung 3,5 VA	230 V AC: 50/60 Hz, Leistung 3,5 VA	24 V DC: 3,5 W	24 V AC: 50/60 Hz, Leistung 3,5 VA
Betätigungsart	elektrisch						
Einbaulage	beliebig						
Schaltstellungsanzeige	nein						
Produktgewicht	580 g		530 g	580 g		530 g	

Elektrische Daten – Magnetspulen S für Ankerrohr 18 mm, Leistungsaufnahme 3,5 W

Zulassung	Ohne
Elektrischer Anschluss	Form A, Stecker, nach EN 175301-803
Spulenkennwerte	110 V AC: 50/60 Hz, Leistung 3,5 VA 230 V AC: 50/60 Hz, Leistung 3,5 VA 24 V DC: 3,5 W 24 V AC: 50/60 Hz, Leistung 3,5 VA
Leistungsaufnahme	3,5W
Zulässige Spannungsschwankungen	-15% / +10%
Einschaltdauer	100%
Isolierstoffklasse	H
Schutzart	IP65

Elektrische Daten – Magnetspulen S für Ankerrohr 18 mm, Leistungsaufnahme 3,5 W

Zulassung	Ohne
Elektrischer Anschluss	Klemmenkasten, Kabeleinführungsgewinde M20x1,5
Spulenkennwerte	110 V AC: 50/60 Hz, Leistung 3,5 VA 110 V DC: 3,5 W 230 V AC: 50/60 Hz, Leistung 3,5 VA 230 V DC: 3,5 W 24 V DC: 3,5 W 24 V AC: 50/60 Hz, Leistung 3,5 VA
Leistungsaufnahme	3,5W
Zulässige Spannungsschwankungen	-15% / +10%
Einschaltdauer	100%
Isolierstoffklasse	H
Schutzart	IP66

Datenblatt

Elektrische Daten – Magnetspulen S für Ankerrohr 18 mm, Leistungsaufnahme 3,5 W			
Zulassung	CCC-Ex (Ex-Zulassung China, EPL Gb und Db)	KOSHA (Ex-Zulassung Korea, EPL Gb und Db)	INMETRO (Ex-Zulassung Brasilien, EPL Gb und Db)
Elektrischer Anschluss	Klemmenkasten, Kabeleinführungsgewinde M20x1,5		
Spulenkennwerte	110 V AC: 50/60 Hz, Leistung 3,5 VA 110 V DC: 3,5 W 230 V AC: 50/60 Hz, Leistung 3,5 VA 230 V DC: 3,5 W 24 V DC: 3,5 W 24 V AC: 50/60 Hz, Leistung 3,5 VA		
Leistungsaufnahme	3,5W		
Zulässige Spannungsschwankungen	-15% / +10%		
Einschaltdauer	100%		
Isolierstoffklasse	H		
Schutzart	IP66		

ATEX – Magnetspulen S für Ankerrohr 18 mm, Leistungsaufnahme 3,5 W	
Zulassung	Ohne
Elektrischer Anschluss	Form A, Stecker, nach EN 175301-803
ATEX-Kategorie Gas	–
Ex-Zündschutzart Gas	–
ATEX-Kategorie Staub	–
Ex-Zündschutzart Staub	–
Ex-Umgebungstemperatur	–
Ex-Schutz Zulassung außerhalb der EU	–
Zertifikat ausstellende Stelle	–

ATEX – Magnetspulen S für Ankerrohr 18 mm, Leistungsaufnahme 3,5 W			
Zulassung	Ohne		
Elektrischer Anschluss	Klemmenkasten, Kabeleinführungsgewinde M20x1,5		
Spulenkennwerte	110 V AC: 50/60 Hz, Leistung 3,5 VA, 110 V DC: 3,5 W	230 V AC: 50/60 Hz, Leistung 3,5 VA, 230 V DC: 3,5 W	24 V DC: 3,5 W, 24 V AC: 50/60 Hz, Leistung 3,5 VA
ATEX-Kategorie Gas	II 2G		
Ex-Zündschutzart Gas	Ex eb mb IIC T* Gb		
ATEX-Kategorie Staub	II 2D		
Ex-Zündschutzart Staub	Ex tb IIIC T°C Db		
Ex-Umgebungstemperatur	T5/T95°C: -25°C ≤ Ta ≤ +60°C, T6/T80°C: -25°C ≤ Ta ≤ +50°C		
Ex-Schutz Zulassung außerhalb der EU	EPL Db (GB); EPL Db (IEC-EX); EPL Gb (GB); EPL Gb (IEC-EX)		
Zertifikat ausstellende Stelle	TÜV 21 UKEX 7017 X	BVS 16ATEXE036X IECEX BVS16.0028X TÜV 21 UKEX 7017 X	TÜV 21 UKEX 7017 X

ATEX – Magnetspulen S für Ankerrohr 18 mm, Leistungsaufnahme 3,5 W			
Zulassung	CCC-Ex (Ex-Zulassung China, EPL Gb und Db)	KOSHA (Ex-Zulassung Korea, EPL Gb und Db)	INMETRO (Ex-Zulassung Brasilien, EPL Gb und Db)
ATEX-Kategorie Gas	–		
Ex-Zündschutzart Gas	Ex eb mb IIC T5/T6 Gb	Ex e mb IIC T5, T6	Ex eb mb IIC T6, T5 Gb
ATEX-Kategorie Staub	–		
Ex-Zündschutzart Staub	Ex tb IIIC T95°C/T80°C Db	Ex tD A21 IP66 T85/T95°C	Ex tb IIIC T80°C, T95°C Db
Ex-Umgebungstemperatur	T5, T95°C: -25°C ≤ Ta ≤ +60°C, T6, T80°C: -25°C ≤ Ta ≤ +50°C		
Ex-Schutz Zulassung außerhalb der EU	EPL Db (CN); EPL Gb (CN)	EPL Db (KR); EPL Gb (KR)	EPL Db (BR); EPL Gb (BR)
Zertifikat ausstellende Stelle	GYJ23.1169X	22-AV4BO-0256X 22-AV4BO-0257X	INMETRO DNV 19.0135X

Datenblatt

Werkstoffe – Magnetspulen S für Ankerrohr 18 mm, Leistungsaufnahme 3,5 W

Zulassung	Ohne	CCC-Ex (Ex-Zulassung China, EPL Gb und Db)	KOSHA (Ex-Zulassung Korea, EPL Gb und Db)	INMETRO (Ex-Zulassung Brasilien, EPL Gb und Db)
Werkstoff Magnetspule	PA; Stahl	–		
Werkstoff-Hinweis	RoHS konform			
LABS-Konformität	VDMA24364-Zone III			

Betriebs- und Umweltbedingungen – Magnetspulen S für Ankerrohr 18 mm, Leistungsaufnahme 3,5 W

Zulassung	Ohne			
Elektrischer Anschluss	Form A, Stecker, nach EN 175301-803			
Spulenkennwerte	110 V AC: 50/60 Hz, Leistung 3,5 VA	230 V AC: 50/60 Hz, Leistung 3,5 VA	24 V DC: 3,5 W	24 V AC: 50/60 Hz, Leistung 3,5 VA
Umgebungstemperatur	-20 ... 60°C			
Korrosionsbeständigkeitsklasse KBK ¹⁾	4 - besonders starke Korrosionsbeanspruchung			
CE-Zeichen (siehe Konformitätserklärung) ²⁾	nach EU-Niederspannungs-Richtlinie		–	
UKCA-Zeichen (siehe Konformitätserklärung)	nach UK Vorschriften für elektrische Betriebsmittel		–	

1) Weitere Informationen www.festo.com/x/topic/kbk2) Weitere Informationen www.festo.com/catalogue/... Support/Downloads.**Betriebs- und Umweltbedingungen – Magnetspulen S für Ankerrohr 18 mm, Leistungsaufnahme 3,5 W**

Zulassung	Ohne		
Elektrischer Anschluss	Klemmenkasten, Kabeleinführungsgewinde M20x1,5		
Spulenkennwerte	110 V AC: 50/60 Hz, Leistung 3,5 VA, 110 V DC: 3,5 W	230 V AC: 50/60 Hz, Leistung 3,5 VA, 230 V DC: 3,5 W	24 V DC: 3,5 W, 24 V AC: 50/60 Hz, Leistung 3,5 VA
Umgebungstemperatur	–		
Korrosionsbeständigkeitsklasse KBK ¹⁾	–		
CE-Zeichen (siehe Konformitätserklärung) ²⁾	nach EU-RoHS-Richtlinie	nach EU-Ex-Schutz-Richtlinie (ATEX) nach EU-RoHS-Richtlinie	nach EU-RoHS-Richtlinie
UKCA-Zeichen (siehe Konformitätserklärung)	nach UK EX Vorschriften nach UK RoHS Vorschriften		

1) Weitere Informationen www.festo.com/x/topic/kbk2) Weitere Informationen www.festo.com/catalogue/... Support/Downloads.**Betriebs- und Umweltbedingungen – Magnetspulen S für Ankerrohr 18 mm, Leistungsaufnahme 3,5 W**

Zulassung	CCC-Ex (Ex-Zulassung China, EPL Gb und Db)	KOSHA (Ex-Zulassung Korea, EPL Gb und Db)	INMETRO (Ex-Zulassung Brasilien, EPL Gb und Db)
Umgebungstemperatur	–		
Korrosionsbeständigkeitsklasse KBK ¹⁾	–		
CE-Zeichen (siehe Konformitätserklärung) ²⁾	–		
UKCA-Zeichen (siehe Konformitätserklärung)	–		

1) Weitere Informationen www.festo.com/x/topic/kbk2) Weitere Informationen www.festo.com/catalogue/... Support/Downloads.**Allgemeine Technische Daten – Magnetspulen S für Ankerrohr 18 mm, Leistungsaufnahme 7 W**

Betätigungsart	elektrisch
Einbaulage	beliebig
Schaltstellungsanzeige	nein
Produktgewicht	1.700 g

Datenblatt

Elektrische Daten – Magnetspulen S für Ankerrohr 18 mm, Leistungsaufnahme 7 W

Zulassung	Ohne
Spulenkennwerte	110 V AC: 50/60 Hz, Leistung 7,0 VA 110 V DC: 7,0 W 120 V AC: 50/60 Hz, Leistung 7,0 VA 120 V DC: 7,0 W 230 V AC: 50/60 Hz, Leistung 7,0 VA 230 V DC: 7,0 W 24 V AC: 50/60 Hz, Leistung 7,0 VA 24 V DC: 7,0 W 48 V AC: 50/60 Hz, Leistung 7,0 VA 48 V DC: 7,0 W
Leistungsaufnahme	7W
Zulässige Spannungsschwankungen	-15% / +10%
Einschaltdauer	100%
Isolierstoffklasse	H
Schutzart	IP65

Elektrische Daten – Magnetspulen S für Ankerrohr 18 mm, Leistungsaufnahme 7 W

Zulassung	cULus, gefährliche Umgebung, USA und Kanada (NEC 500, Class 1 Div 2)
Spulenkennwerte	125 V DC: 7,0 W 220 V DC: 7,0 W 24 V DC: 7,0 W 48 V DC: 7,0 W
Leistungsaufnahme	7W
Zulässige Spannungsschwankungen	-15% / +10%
Einschaltdauer	100%
Isolierstoffklasse	H
Schutzart	IP65

ATEX – Magnetspulen S für Ankerrohr 18 mm, Leistungsaufnahme 7 W

Zulassung	Ohne
ATEX-Kategorie Gas	II 2G
Ex-Zündschutzart Gas	Ex db IIC T6, T5, T4 Gb
ATEX-Kategorie Staub	II 2D
Ex-Zündschutzart Staub	Ex tb IIIC T80°C, 95°C, 130°C Db
Ex-Umgebungstemperatur	T4, T130°C: -50°C ≤ Ta ≤ +90°C, T5, T95°C: -50°C ≤ Ta ≤ +55°C, T6, T80°C: -50°C ≤ Ta ≤ +40°C
Ex-Schutz Zulassung außerhalb der EU	EPL Db (GB); EPL Db (IEC-EX); EPL Gb (GB); EPL Gb (IEC-EX)
Zertifikat ausstellende Stelle	BVS15ATEXE135 IECExBVS.15.0116

ATEX – Magnetspulen S für Ankerrohr 18 mm, Leistungsaufnahme 7 W

Zulassung	cULus, gefährliche Umgebung, USA und Kanada (NEC 500, Class 1 Div 2)
ATEX-Kategorie Gas	–
Ex-Zündschutzart Gas	–
ATEX-Kategorie Staub	–
Ex-Zündschutzart Staub	–
Ex-Umgebungstemperatur	T4A, 120°C: -25°C ≤ Ta ≤ +80°C
Ex-Schutz Zulassung außerhalb der EU	Class I, Div. 2 (CA); Class I, Div. 2 (US)
Zertifikat ausstellende Stelle	–

Werkstoffe – Magnetspulen S für Ankerrohr 18 mm, Leistungsaufnahme 7 W

Werkstoff Magnetspule	Aluminium-Knetlegierung; Grauguss
Werkstoff-Hinweis	RoHS konform
LABS-Konformität	VDMA24364-Zone III

Datenblatt

Betriebs- und Umweltbedingungen – Magnetspulen S für Ankerrohr 18 mm, Leistungsaufnahme 7 W

Zulassung	Ohne
Umgebungstemperatur	–
Korrosionsbeständigkeitsklasse KBK ¹⁾	4 - besonders starke Korrosionsbeanspruchung
CE-Zeichen (siehe Konformitätserklärung) ²⁾	nach EU-Ex-Schutz-Richtlinie (ATEX) nach EU-RoHS-Richtlinie
UKCA-Zeichen (siehe Konformitätserklärung)	nach UK EX Vorschriften nach UK RoHS Vorschriften

1) Weitere Informationen www.festo.com/x/topic/kbk2) Weitere Informationen www.festo.com/catalogue/... Support/Downloads.**Betriebs- und Umweltbedingungen – Magnetspulen S für Ankerrohr 18 mm, Leistungsaufnahme 7 W**

Zulassung	cULus, gefährliche Umgebung, USA und Kanada (NEC 500, Class 1 Div 2)			
Spulenkennwerte	125 V DC: 7,0 W	220 V DC: 7,0 W	24 V DC: 7,0 W	48 V DC: 7,0 W
Umgebungstemperatur	–			
Korrosionsbeständigkeitsklasse KBK ¹⁾	4 - besonders starke Korrosionsbeanspruchung			
CE-Zeichen (siehe Konformitätserklärung) ²⁾	nach EU-Niederspannungs-Richtlinie		–	
UKCA-Zeichen (siehe Konformitätserklärung)	–			

1) Weitere Informationen www.festo.com/x/topic/kbk2) Weitere Informationen www.festo.com/catalogue/... Support/Downloads.**Allgemeine Technische Daten – Magnetspulen S für Ankerrohr 18 mm, Leistungsaufnahme 12 W**

Elektrischer Anschluss	Form A, Stecker, nach EN 175301-803	Klemmenkasten, Kabeleinführungsgewinde M20x1,5
Betätigungsart	elektrisch	
Einbaulage	beliebig	
Schaltstellungsanzeige	nein	
Produktgewicht	530 g	580 g

Elektrische Daten – Magnetspulen S für Ankerrohr 18 mm, Leistungsaufnahme 12 W

Zulassung	Ohne		
Spulenkennwerte	24 V DC: 12,0 W	48 V DC: 12,0 W	60 V DC: 12,0 W
Leistungsaufnahme	12W		
Zulässige Spannungsschwankungen	-15% / +10%		
Einschaltdauer	100%		
Isolierstoffklasse	H		
Schutzart	IP65	IP66	

Elektrische Daten – Magnetspulen S für Ankerrohr 18 mm, Leistungsaufnahme 12 W

Zulassung	Ohne	
Spulenkennwerte	110 V AC: 50/60 Hz, Leistung 12,0 VA 230 V AC: 50/60 Hz, Leistung 12,0 VA 24 V AC: 50/60 Hz, Leistung 12,0 VA	
Leistungsaufnahme	12W	
Zulässige Spannungsschwankungen	-15% / +10%	
Einschaltdauer	100%	
Isolierstoffklasse	H	
Schutzart	IP65	

Datenblatt

Elektrische Daten – Magnetspulen S für Ankerrohr 18 mm, Leistungsaufnahme 12 W	
Zulassung	Ohne
Spulenkennwerte	110 V AC: 50/60 Hz, Leistung 12,0 VA 110 V DC: 12,0 W 230 V AC: 50/60 Hz, Leistung 12,0 VA 230 V DC: 12,0 W 24 V AC: 50/60 Hz, Leistung 12,0 VA 24 V DC: 12,0 W
Leistungsaufnahme	12W
Zulässige Spannungsschwankungen	-15% / +10%
Einschaltdauer	100%
Isolierstoffklasse	H
Schutzart	IP66

Elektrische Daten – Magnetspulen S für Ankerrohr 18 mm, Leistungsaufnahme 12 W			
Zulassung	CCC-Ex (Ex-Zulassung China, EPL Gb und Db)	KOSHA (Ex-Zulassung Korea, EPL Gb und Db)	INMETRO (Ex-Zulassung Brasilien, EPL Gb und Db)
Spulenkennwerte	110 V AC: 50/60 Hz, Leistung 12,0 VA 110 V DC: 12,0 W 230 V AC: 50/60 Hz, Leistung 12,0 VA 230 V DC: 12,0 W 24 V AC: 50/60 Hz, Leistung 12,0 VA 24 V DC: 12,0 W 48 V DC: 12,0 W 60 V DC: 12,0 W		
Leistungsaufnahme	12W		
Zulässige Spannungsschwankungen	-15% / +10%		
Einschaltdauer	100%		
Isolierstoffklasse	H		
Schutzart	IP66		

ATEX – Magnetspulen S für Ankerrohr 18 mm, Leistungsaufnahme 12 W			
Zulassung	Ohne		
Spulenkennwerte	24 V DC: 12,0 W	48 V DC: 12,0 W	60 V DC: 12,0 W
ATEX-Kategorie Gas	–		
Ex-Zündschutzart Gas	–		
ATEX-Kategorie Staub	–		
Ex-Zündschutzart Staub	–		
Ex-Umgebungstemperatur	–		
Ex-Schutz Zulassung außerhalb der EU	–		
Zertifikat ausstellende Stelle	–		
		II 2G	
		Ex eb mb IIC T* Gb	
		II 2D	
		Ex tb IIIC T**C Db	
		T4/T120°C: -25°C ≤ Ta ≤ +40°C	
		EPL Db (GB); EPL Db (IEC-EX); EPL Gb (GB); EPL Gb (IEC-EX)	
		TÜV 21 UKEX 7017 X	

ATEX – Magnetspulen S für Ankerrohr 18 mm, Leistungsaufnahme 12 W			
Zulassung	Ohne		
Spulenkennwerte	110 V AC: 50/60 Hz, Leistung 12,0 VA	230 V AC: 50/60 Hz, Leistung 12,0 VA	24 V AC: 50/60 Hz, Leistung 12,0 VA
ATEX-Kategorie Gas	–		
Ex-Zündschutzart Gas	–		
ATEX-Kategorie Staub	–		
Ex-Zündschutzart Staub	–		
Ex-Umgebungstemperatur	–		
Ex-Schutz Zulassung außerhalb der EU	–		
Zertifikat ausstellende Stelle	–		

Datenblatt

ATEX – Magnetspulen S für Ankerrohr 18 mm, Leistungsaufnahme 12 W			
Zulassung	Ohne		
Spulenkennwerte	110 V AC: 50/60 Hz, Leistung 12,0 VA, 110 V DC: 12,0 W	230 V AC: 50/60 Hz, Leistung 12,0 VA, 230 V DC: 12,0 W	24 V AC: 50/60 Hz, Leistung 12,0 VA, 24 V DC: 12,0 W
ATEX-Kategorie Gas	II 2G		
Ex-Zündschutzart Gas	Ex eb mb IIC T* Gb		
ATEX-Kategorie Staub	II 2D		
Ex-Zündschutzart Staub	Ex tb IIIC T*°C Db		
Ex-Umgebungstemperatur	T4/T120°C: -25°C ≤ Ta ≤ +40°C		
Ex-Schutz Zulassung außerhalb der EU	EPL Db (GB); EPL Db (IEC-EX); EPL Gb (GB); EPL Gb (IEC-EX)		
Zertifikat ausstellende Stelle	BVS 16ATEXE036X IECEX BVS16.0028X TÜV 21 UKEX 7017 X	TÜV 21 UKEX 7017 X	BVS 16ATEXE036X IECEX BVS16.0028X TÜV 21 UKEX 7017 X

ATEX – Magnetspulen S für Ankerrohr 18 mm, Leistungsaufnahme 12 W			
Zulassung	CCC-Ex (Ex-Zulassung China, EPL Gb und Db)	KOSHA (Ex-Zulassung Korea, EPL Gb und Db)	INMETRO (Ex-Zulassung Brasilien, EPL Gb und Db)
ATEX-Kategorie Gas	–		
Ex-Zündschutzart Gas	Ex eb mb IIC T4 Gb	Ex e mb IIC T4	Ex eb mb IIC T4 Gb
ATEX-Kategorie Staub	–		
Ex-Zündschutzart Staub	Ex tb IIIC T120°C Db	Ex tD A21 IP66 T120°C	Ex tb IIIC T120°C Db
Ex-Umgebungstemperatur	T4, T120°C: -25°C ≤ Ta ≤ +40°C		
Ex-Schutz Zulassung außerhalb der EU	EPL Db (CN); EPL Gb (CN)	EPL Db (KR); EPL Gb (KR)	EPL Db (BR); EPL Gb (BR)
Zertifikat ausstellende Stelle	GYJ23.1169X	22-AV4BO-0256X 22-AV4BO-0257X	INMETRO DNV 19.0135X

Werkstoffe – Magnetspulen S für Ankerrohr 18 mm, Leistungsaufnahme 12 W				
Zulassung	Ohne	CCC-Ex (Ex-Zulassung China, EPL Gb und Db)	KOSHA (Ex-Zulassung Korea, EPL Gb und Db)	INMETRO (Ex-Zulassung Brasilien, EPL Gb und Db)
Werkstoff Magnetspule	PA; Stahl	–		
Werkstoff-Hinweis	RoHS konform			
LABS-Konformität	VDMA24364-Zone III			

Betriebs- und Umweltbedingungen – Magnetspulen S für Ankerrohr 18 mm, Leistungsaufnahme 12 W			
Zulassung	Ohne		
Elektrischer Anschluss	Form A, Stecker, nach EN 175301-803	Klemmenkasten, Kabeleinführungsgewinde M20x1,5	
Spulenkennwerte	24 V DC: 12,0 W	48 V DC: 12,0 W	60 V DC: 12,0 W
Umgebungstemperatur	-20 ... 60°C	–	
Korrosionsbeständigkeitsklasse KBK ¹⁾	4 - besonders starke Korrosionsbeanspruchung	–	
CE-Zeichen (siehe Konformitätserklärung) ²⁾	–	nach EU-RoHS-Richtlinie	
UKCA-Zeichen (siehe Konformitätserklärung)	–	nach UK EX Vorschriften nach UK RoHS Vorschriften	

1) Weitere Informationen www.festo.com/x/topic/kbk

2) Weitere Informationen www.festo.com/catalogue/... Support/Downloads.

Betriebs- und Umweltbedingungen – Magnetspulen S für Ankerrohr 18 mm, Leistungsaufnahme 12 W			
Zulassung	Ohne		
Spulenkennwerte	110 V AC: 50/60 Hz, Leistung 12,0 VA	230 V AC: 50/60 Hz, Leistung 12,0 VA	24 V AC: 50/60 Hz, Leistung 12,0 VA
Umgebungstemperatur	-20 ... 60°C		
Korrosionsbeständigkeitsklasse KBK ¹⁾	4 - besonders starke Korrosionsbeanspruchung		
CE-Zeichen (siehe Konformitätserklärung) ²⁾	nach EU-Niederspannungs-Richtlinie	–	
UKCA-Zeichen (siehe Konformitätserklärung)	nach UK Vorschriften für elektrische Betriebsmittel	–	

1) Weitere Informationen www.festo.com/x/topic/kbk

2) Weitere Informationen www.festo.com/catalogue/... Support/Downloads.

Datenblatt

Betriebs- und Umweltbedingungen – Magnetspulen S für Ankerrohr 18 mm, Leistungsaufnahme 12 W

Zulassung	Ohne		
Spulenkennwerte	110 V AC: 50/60 Hz, Leistung 12,0 VA, 110 V DC: 12,0 W	230 V AC: 50/60 Hz, Leistung 12,0 VA, 230 V DC: 12,0 W	24 V AC: 50/60 Hz, Leistung 12,0 VA, 24 V DC: 12,0 W
Umgebungstemperatur	–		
Korrosionsbeständigkeitsklasse KBK ¹⁾	–		
CE-Zeichen (siehe Konformitätserklärung) ²⁾	nach EU-Ex-Schutz-Richtlinie (ATEX) nach EU-RoHS-Richtlinie	nach EU-RoHS-Richtlinie	nach EU-Ex-Schutz-Richtlinie (ATEX) nach EU-RoHS-Richtlinie
UKCA-Zeichen (siehe Konformitätserklärung)	nach UK EX Vorschriften nach UK RoHS Vorschriften		

1) Weitere Informationen www.festo.com/x/topic/kbk

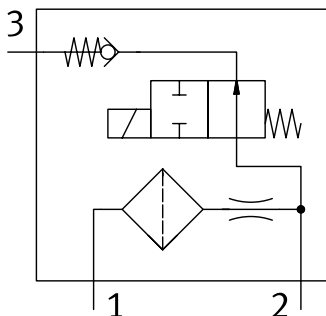
2) Weitere Informationen www.festo.com/catalogue/... Support/Downloads.

Betriebs- und Umweltbedingungen – Magnetspulen S für Ankerrohr 18 mm, Leistungsaufnahme 12 W

Zulassung	CCC-Ex (Ex-Zulassung China, EPL Gb und Db)	KOSHA (Ex-Zulassung Korea, EPL Gb und Db)	INMETRO (Ex-Zulassung Brasilien, EPL Gb und Db)
Umgebungstemperatur	–		
Korrosionsbeständigkeitsklasse KBK ¹⁾	–		
CE-Zeichen (siehe Konformitätserklärung) ²⁾	–		
UKCA-Zeichen (siehe Konformitätserklärung)	–		

1) Weitere Informationen www.festo.com/x/topic/kbk

2) Weitere Informationen www.festo.com/catalogue/... Support/Downloads.

Allgemeine Technische Daten – Vorsteuerventile mit CNOMO-Schnittstelle Größe 30 mm nach ISO 15218

Entspricht Norm	ISO 15218
Betätigungsart	elektrisch
Befestigungsart	CNOMO
Max. Anziehdrehmoment Verschraubung	3 Nm
Einbaulage	beliebig
Produktgewicht	440 g

Schaltzeiten – Vorsteuerventile mit CNOMO-Schnittstelle Größe 30 mm nach ISO 15218

Schaltzeit ein	40 ms
Schaltzeit aus	40 ms

Datenblatt

Elektrische Daten – Vorsteuerventile mit CNOMO-Schnittstelle Größe 30 mm nach ISO 15218		
Nennbetriebsspannung DC	12 V	24 V
Elektrischer Anschluss	Federzugklemme, Klemmenkasten, Kabeleinführungsgewinde M20x1,5	
Leiter-Nennquerschnitt	0,25 ... 2,5 mm ²	
Kabeldurchmesser	4 ... 13 mm	
Spulenkennwerte	6 - 16 V DC: 0,012 - 0,1 W	14 - 30 V DC: 0,04 - 0,19 W
Max. Eingangsspannung U _i	16 V	30 V
Max. Eingangsstrom I _i	0,33 A	
Max. Eingangsleistung P _i	2,1 W	
wirksame innere Kapazität C _i	1 nF	
wirksame innere Induktivität L _i	vernachlässigbar klein	
erforderliche Stromaufnahme	2 mA	3 mA
Max. Eingangsparameter eigensicherer Stromkreis	siehe IECEx Zertifikat	
Einschaltdauer	100%	
Schutzart	IP65, nach IEC 60529	
Hinweis zur Schutzart	siehe Anwenderdokumentation	

ATEX – Vorsteuerventile mit CNOMO-Schnittstelle Größe 30 mm nach ISO 15218	
ATEX-Kategorie Gas	II 2G
Ex-Zündschutzart Gas	Ex ia IIC T6/T4 Gb
ATEX-Kategorie Staub	II 2D
Ex-Zündschutzart Staub	Ex ia IIIC T85°C/135°C Db
Ex-Umgebungstemperatur	T4: -25°C ≤ Ta ≤ +60°C T6: -25°C ≤ Ta ≤ +60°C
Ex-Schutz Zulassung außerhalb der EU	EPL Db (IEC-EX); EPL Gb (IEC-EX)
Zertifikat ausstellende Stelle	BVS 25 ATEX E 063 IECEX BVS 25.0061

Werkstoffe – Vorsteuerventile mit CNOMO-Schnittstelle Größe 30 mm nach ISO 15218	
Werkstoff Gehäuse	Aluminium ematiert
Werkstoff Wicklung	Kupfer
Werkstoff Schrauben	hochlegierter Stahl rostfrei
Werkstoff Dichtungen	EPDM; FVMQ; VMQ
Werkstoff-Hinweis	RoHS konform
LABS-Konformität	VDMA24364-Zone III

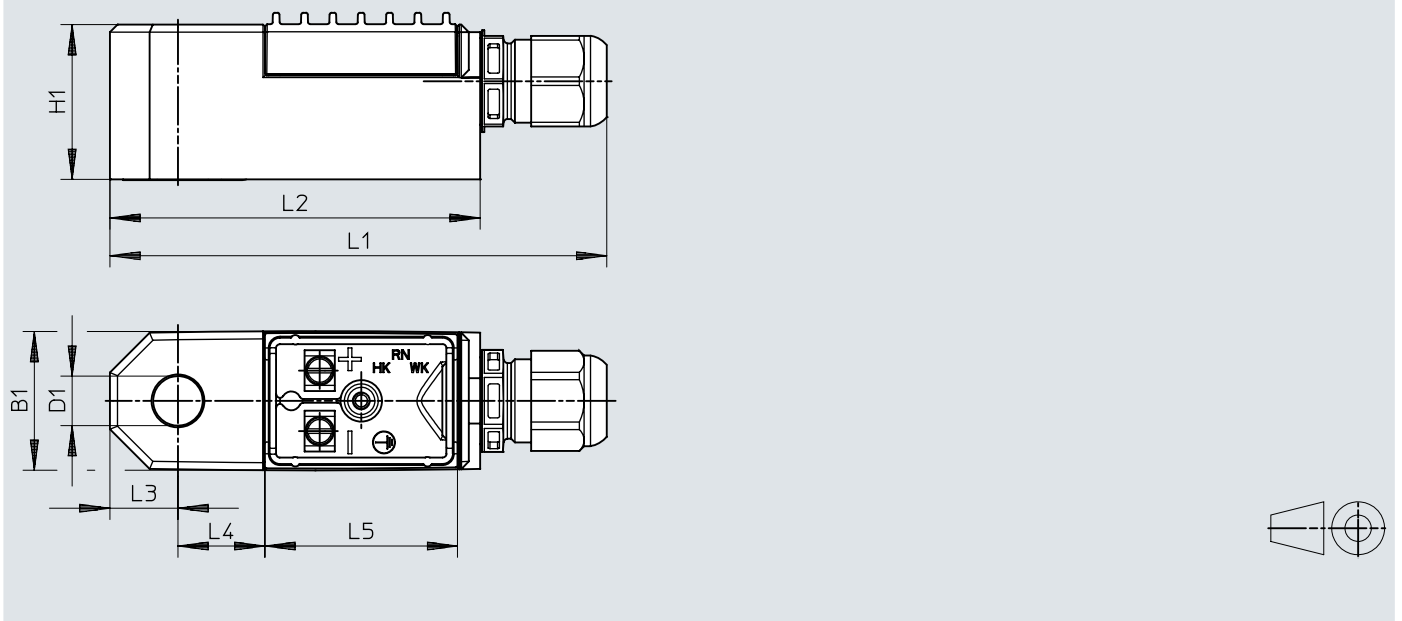
Betriebs- und Umweltbedingungen – Vorsteuerventile mit CNOMO-Schnittstelle Größe 30 mm nach ISO 15218		
Nennbetriebsspannung DC	12 V	24 V
Betriebsmedium	Druckluft nach ISO 8573-1:2010 [7:2:4]	
Betriebsdruck	0,2 ... 0,6 MPa	0,2 ... 0,8 MPa
Betriebsdruck	2 ... 6 bar	2 ... 8 bar
Betriebsdruck	29 ... 87 psi	29 ... 116 psi
Umgebungstemperatur	-25 ... 60°C	
Lagertemperatur	-40 ... 80°C	
Korrosionsbeständigkeitsklasse KBK ¹⁾	4 - besonders starke Korrosionsbeanspruchung	
CE-Zeichen (siehe Konformitätserklärung) ²⁾	nach EU-EMV-Richtlinie nach EU-Ex-Schutz-Richtlinie (ATEX) nach EU-RoHS-Richtlinie	
UKCA-Zeichen (siehe Konformitätserklärung)	nach UK Vorschriften für EMV nach UK EX Vorschriften nach UK RoHS Vorschriften	

1) Weitere Informationen www.festo.com/x/topic/kbk2) Weitere Informationen www.festo.com/catalogue/... Support/Downloads.

Abmessungen

Abmessungen – Magnetspulen S für Ankerrohr 13 mm, Leistungsaufnahme 1,1 W

Download CAD-Daten www.festo.com

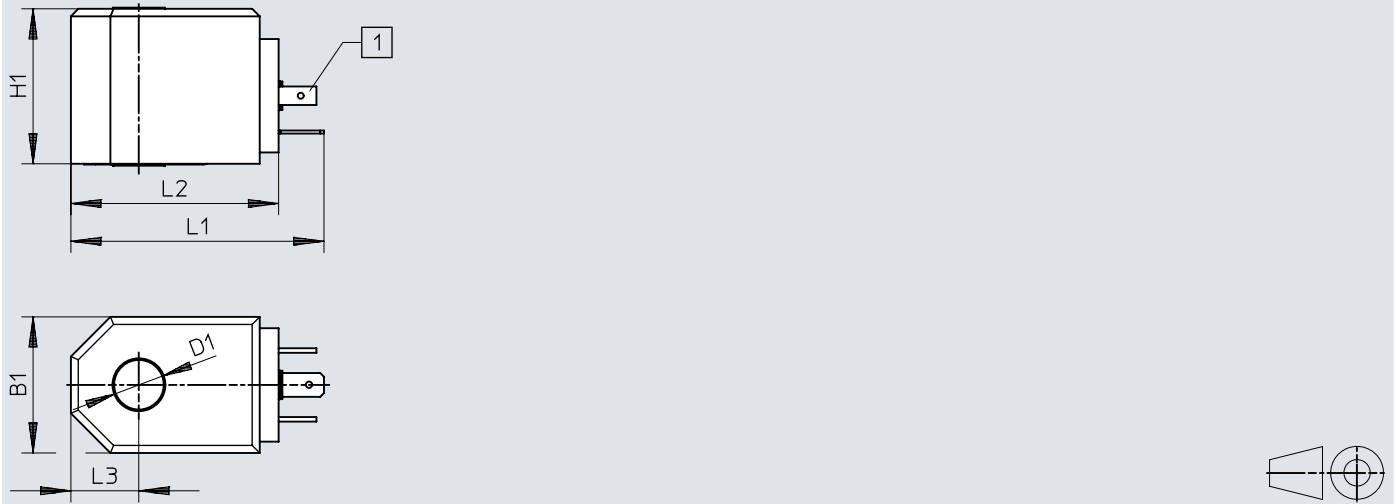


	B1	D1	H1	L1	L2	L3	L4	L5
VACC-S13-11-K4-1	37	13,1	41	131	98	18	23	51

Abmessungen

Abmessungen – Magnetspulen S für Ankerrohr 13 mm, Leistungsaufnahme 1,8 W, mit elektrischem Anschluss Form A

Download CAD-Daten www.festo.com



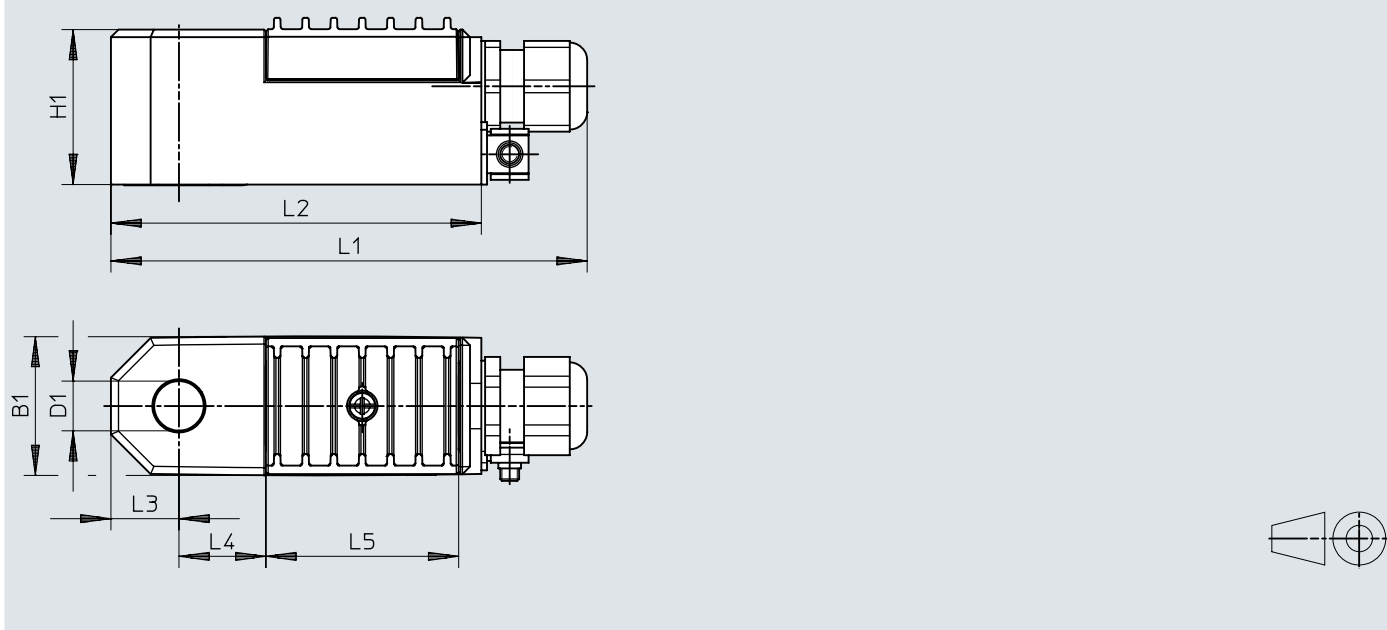
[1] Steckerbild Bauform A, nach EN 175301-803

	B1	D1	H1	L1	L2	L3
VACC-S13-18-A1-...	36	13,1	41	67	55	18

Abmessungen

Abmessungen – Magnetspulen S für Ankerrohr 13 mm, Leistungsaufnahme 1,8 W, mit elektrischem Anschluss Klemmenkasten

Download CAD-Daten www.festo.com

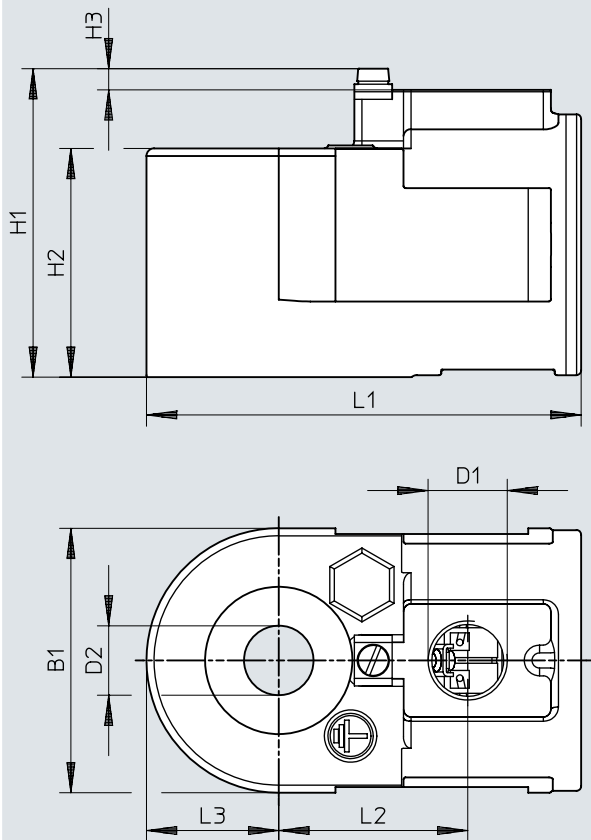


	B1	D1	H1	L1	L2	L3	L4	L5
VACC-S13-18-K4	37	13,1	41	126	98	18	23	51

Abmessungen

Abmessungen – Magnetspulen S für Ankerrohr 18 mm, Leistungsaufnahme 1,8 W

Download CAD-Daten www.festo.com

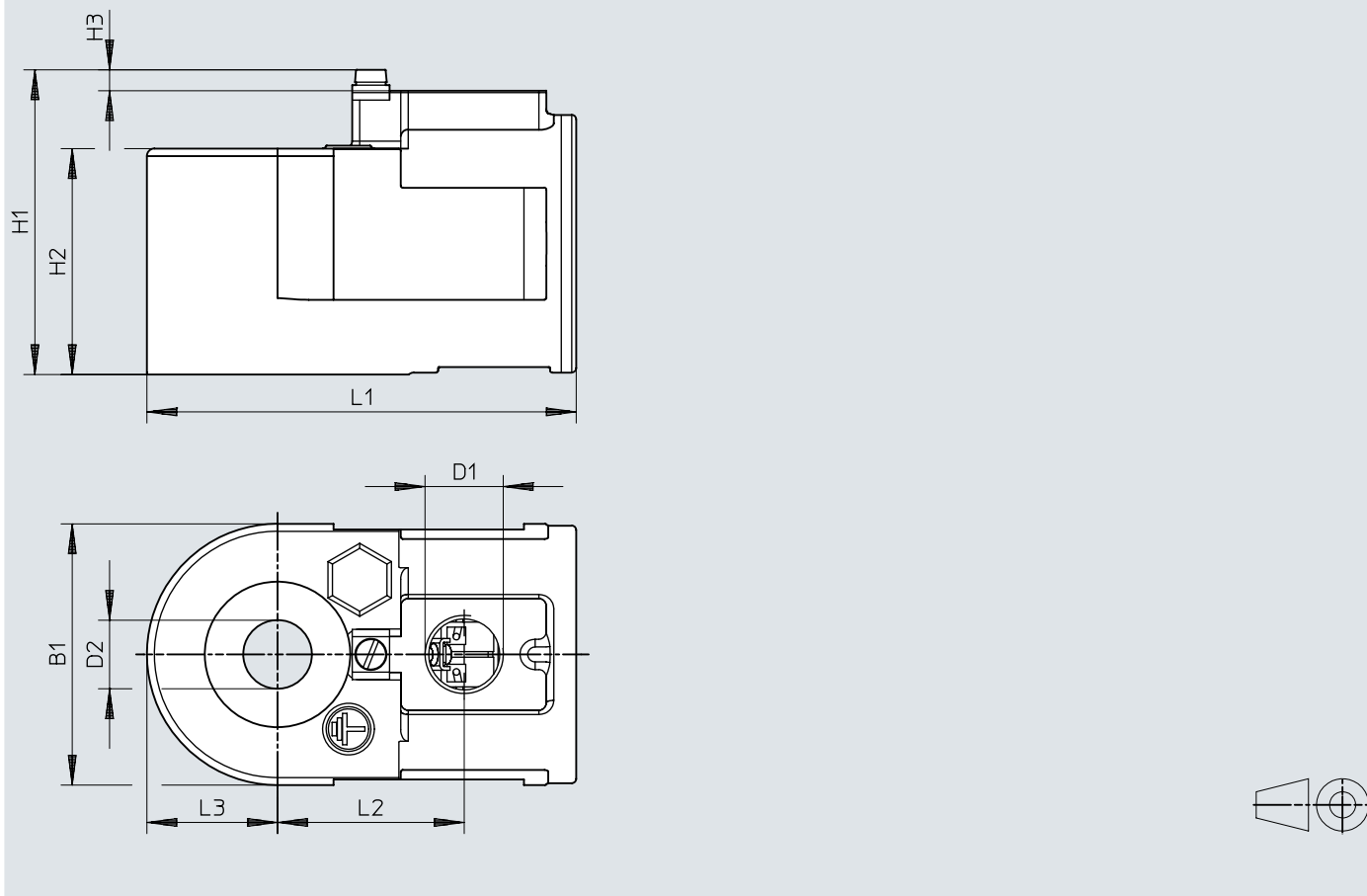


	B1	D1	D2 ∅	H1	H2	H3	L1	L2	L3
VACC-S18-18-K4-3A-EX4D	70	M20x1,5	18,2	82	60,5	6	115	50	35
VACC-S18-18-K5-3A-EX4D		1/2 NPT							

Abmessungen

Abmessungen – Magnetspulen S für Ankerrohr 18 mm, Leistungsaufnahme 2,5 W

Download CAD-Daten www.festo.com

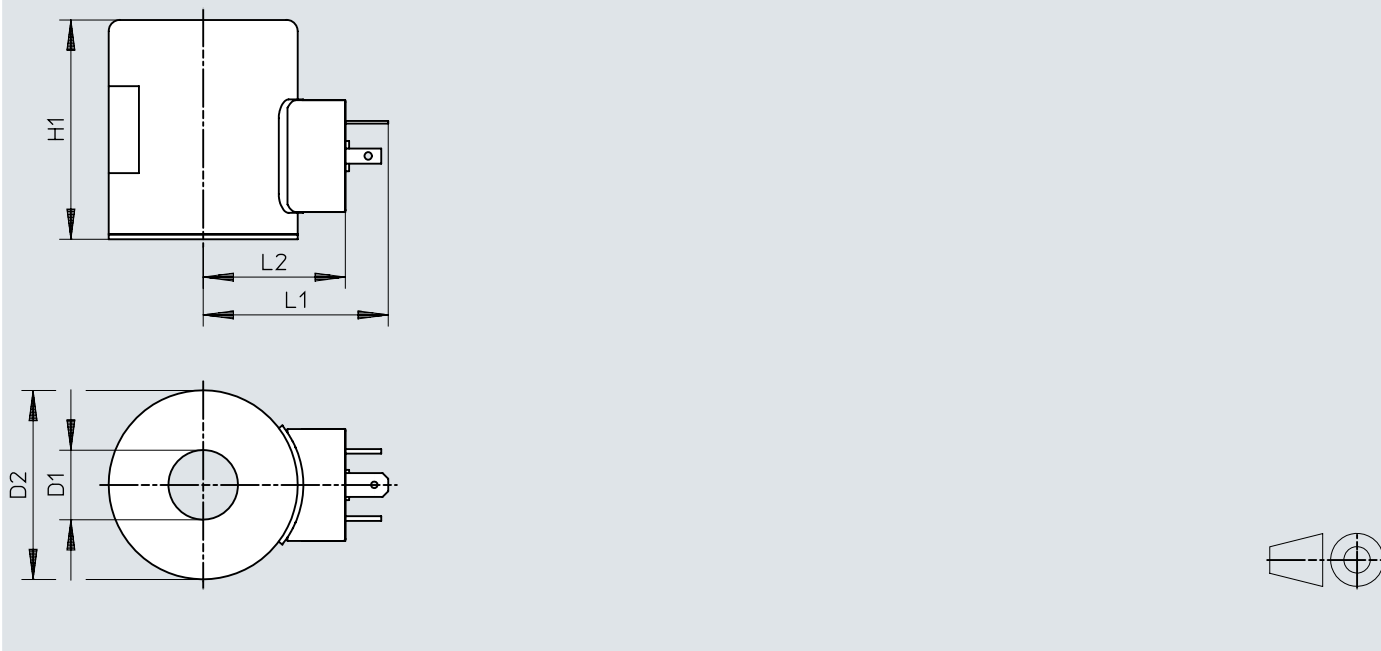


	B1	D1	D2 ∅	H1	H2	H3	L1	L2	L3
VACC-S18-25-K4-...U-EX4D	70	M20x1,5	18,2	82	60,5	6	115	50	35
VACC-S18-25-K5-...U-EX4D		1/2 NPT							

Abmessungen

Abmessungen – Magnetspulen S für Ankerrohr 18 mm, Leistungsaufnahme 3,5 W, mit elektrischem Anschluss Form A

Download CAD-Daten www.festo.com

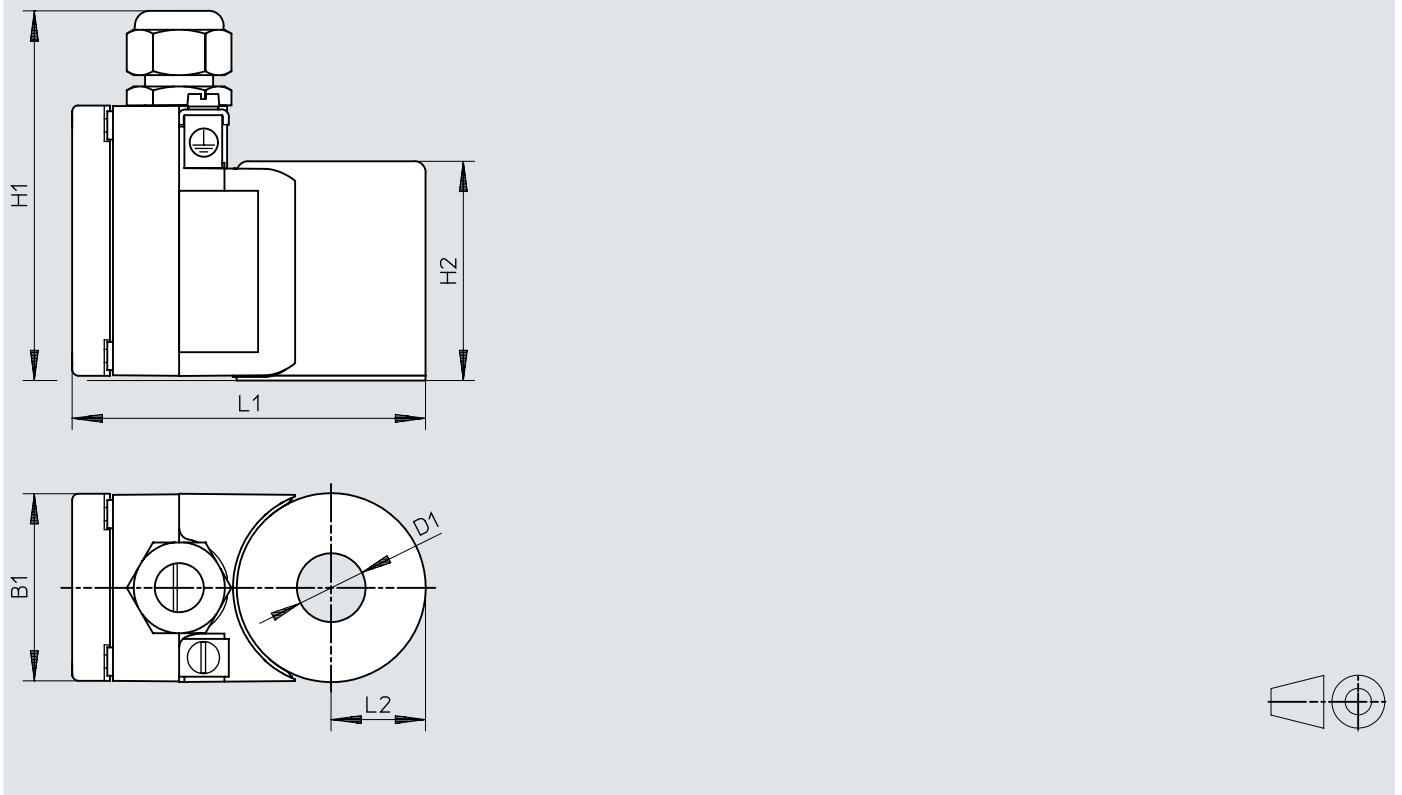


	D1 ∅	D2 ∅	H1	L1	L2
VACC-S18-35A1-1	18,2	50	58	50	38
VACC-S18-35A1-1A					
VACC-S18-35A1-2A					
VACC-S18-35A1-3A					

Abmessungen

Abmessungen – Magnetspulen S für Ankerrohr 18 mm, Leistungsaufnahme 3,5 W, mit elektrischem Anschluss Klemmenkasten

Download CAD-Daten www.festo.com

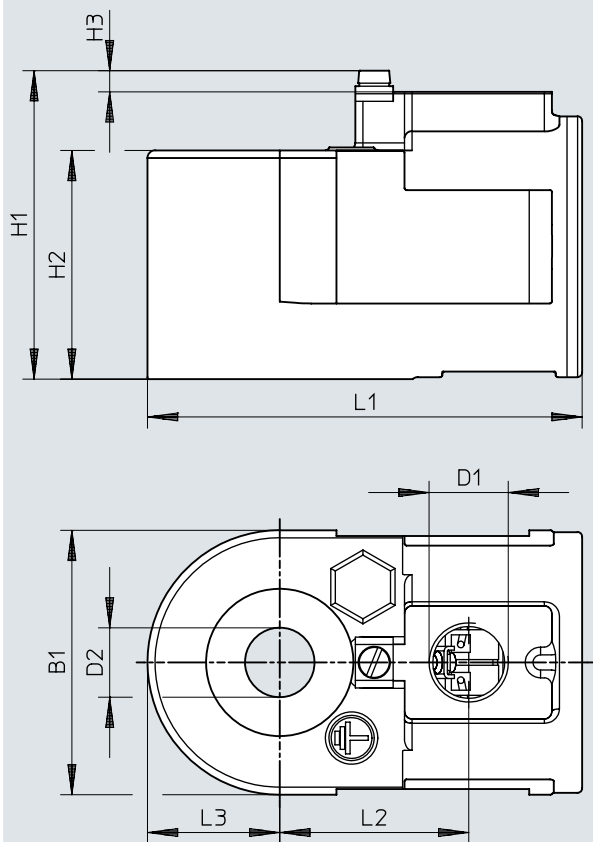


	B1	D1 ∅	H1	H2	L1	L2
VACC-S18-35-K4	50	18,2	100	58	95	25

Abmessungen

Abmessungen – Magnetspulen S für Ankerrohr 18 mm, Leistungsaufnahme 7 W

Download CAD-Daten www.festo.com

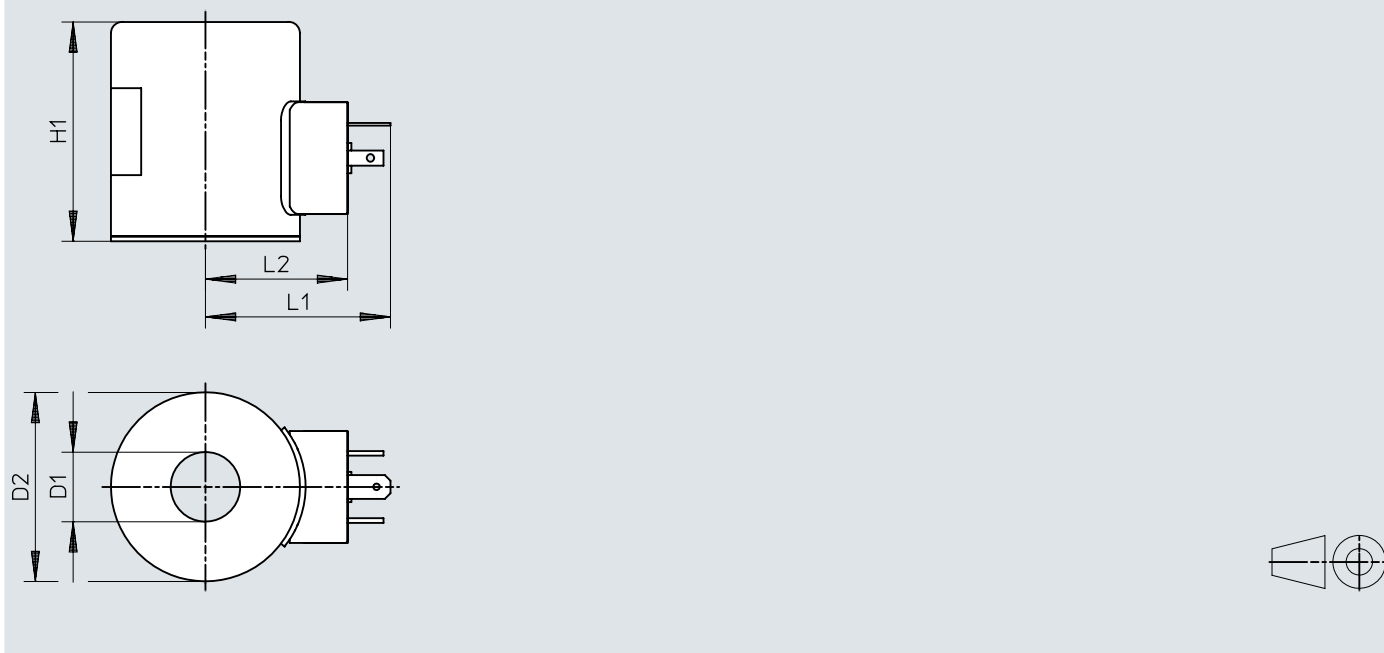


	B1	D1	D2 ∅	H1	H2	H3	L1	L2	L3
VACC-S18-70-K4-...	70	M20x1,5	18,2	82	60,5	6	115	50	35
VACC-S18-70-K5-...	70	1/2 NPT	18,2	82	60,5	6	115	50	35

Abmessungen

Abmessungen – Magnetspulen S für Ankerrohr 18 mm, Leistungsaufnahme 12 W, mit elektrischem Anschluss Form A

Download CAD-Daten www.festo.com

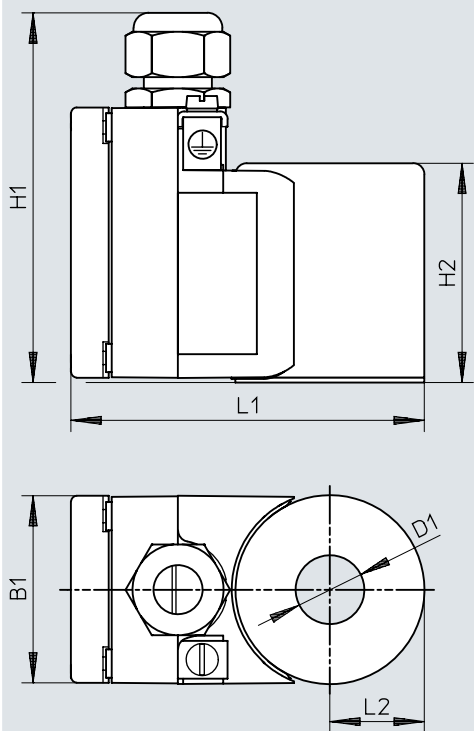


	D1 ∅	D2 ∅	H1	L1	L2
VACC-S18-120-A1-1	18,2	50	58	50	38
VACC-S18-120-A1-1A					
VACC-S18-120-A1-2A					
VACC-S18-120-A1-3A					

Abmessungen

Abmessungen – Magnetspulen S für Ankerrohr 18 mm, Leistungsaufnahme 12 W, mit elektrischem Anschluss Klemmenkasten

Download CAD-Daten www.festo.com

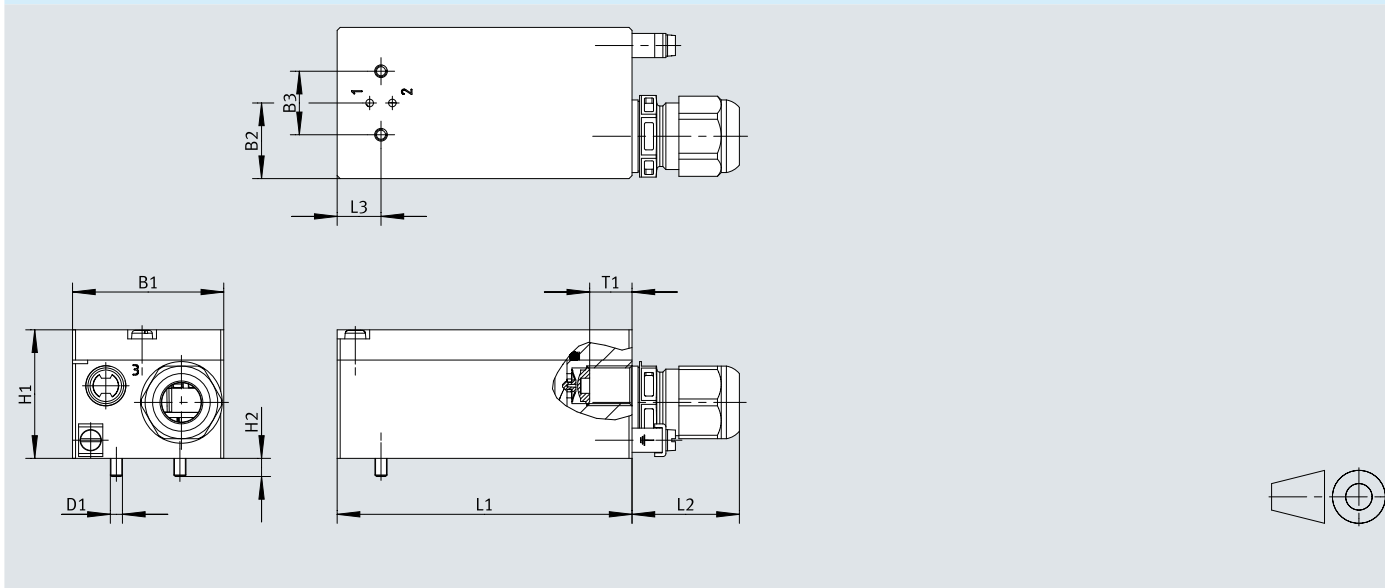


	B1	D1 ∅	H1	H2	L1	L2
VACC-S18-120-K4	50	18,2	100	58	95	25

Abmessungen

Abmessungen – Vorsteuerventile mit CNOMO-Schnittstelle Größe 30 mm nach ISO 15218

Download CAD-Daten www.festo.com



	B1	B2	B3	D1	H1	H2	L1	L2	L3	T1
VACC-P2	50	25	21	M4	42,5	6	97,5	35,5	14,5	14

Bestellangaben

Bestellangaben – Magnetspulen S für Ankerrohr 13 mm, Leistungsaufnahme 1,1 W				
Zulassung	Elektrischer Anschluss	Spulenkennwerte	Teile-Nr.	Typ
Ohne	Klemmenkasten, Kabeleinführungsgewinde M20x1,5	14 - 32 V DC: 0,22 - 1,1 W	8109401	VACC-S13-11-K4-1-EX4A
KOSHA (Ex-Zulassung Korea, EPL Gb und Db)			8114136	VACC-S13-11-K4-1-KS4A
CCC-Ex (Ex-Zulassung China, EPL Gb und Db)			8114135	VACC-S13-11-K4-1-NE4A
INMETRO (Ex-Zulassung Brasilien, EPL Gb und Db)			8114078	VACC-S13-11-K4-1-NM4A

Bestellangaben – Magnetspulen S für Ankerrohr 13 mm, Leistungsaufnahme 1,8 W					
Zulassung	Elektrischer Anschluss	Spulenkennwerte	Teile-Nr.	Typ	
Ohne	Form A, Stecker, nach EN 175301-803	110 V DC: 1,8 W, 110 V AC: 50/60 Hz, Leistung 1,8 VA	562891	VACC-S13-18-A1-2U	
		230 V DC: 1,8 W, 230 V AC: 50/60 Hz, Leistung 1,8 VA	562892	VACC-S13-18-A1-3U	
		24 V DC: 2,1 W, 24 V AC: 50/60 Hz, Leistung 2,1 VA	562890	VACC-S13-18-A1-1U	
		24 V DC: 2,1 W	562889	VACC-S13-18-A1-1	
	Klemmenkasten, Kabeleinführungsgewinde M20x1,5		110 V DC: 1,8 W, 110 V AC: 40/65 Hz, Leistung 1,8 VA	8109397	VACC-S13-18-K4-2U-EX4ME
			230 V DC: 1,8 W, 230 V AC: 40/65 Hz, Leistung 1,8 VA	8109398	VACC-S13-18-K4-3U-EX4ME
			24 V DC: 1,8 W, 24 V AC: 40/65 Hz, Leistung 1,8 VA	8109396	VACC-S13-18-K4-1U-EX4ME
				8109399	VACC-S13-18-K4-1UF-EX4ME
			60 V AC: 40/65 Hz, Leistung 1,8 VA, 60 V DC: 1,8 W	8109400	VACC-S13-18-K4-27U-EX4ME
KOSHA (Ex-Zulassung Korea, EPL Gb und Db)		110 V DC: 1,8 W, 110 V AC: 40/65 Hz, Leistung 1,8 VA	8156760	VACC-S13-18-K4-2U-KS4ME	
		230 V DC: 1,8 W, 230 V AC: 40/65 Hz, Leistung 1,8 VA	8156761	VACC-S13-18-K4-3U-KS4ME	
		24 V DC: 1,8 W, 24 V AC: 40/65 Hz, Leistung 1,8 VA	8156762	VACC-S13-18-K4-1UF-KS4ME	
			8156759	VACC-S13-18-K4-1U-KS4ME	
		60 V AC: 40/65 Hz, Leistung 1,8 VA, 60 V DC: 1,8 W	8156763	VACC-S13-18-K4-27U-KS4ME	
CCC-Ex (Ex-Zulassung China, EPL Gb und Db)		110 V DC: 1,8 W, 110 V AC: 40/65 Hz, Leistung 1,8 VA	8118330	VACC-S13-18-K4-2U-NE4ME	
		230 V DC: 1,8 W, 230 V AC: 40/65 Hz, Leistung 1,8 VA	8118331	VACC-S13-18-K4-3U-NE4ME	
		24 V DC: 1,8 W, 24 V AC: 40/65 Hz, Leistung 1,8 VA	8118332	VACC-S13-18-K4-1UF-NE4ME	
			8118329	VACC-S13-18-K4-1U-NE4ME	
		60 V AC: 40/65 Hz, Leistung 1,8 VA, 60 V DC: 1,8 W	8118333	VACC-S13-18-K4-27U-NE4ME	
INMETRO (Ex-Zulassung Brasilien, EPL Gb und Db)		110 V DC: 1,8 W, 110 V AC: 40/65 Hz, Leistung 1,8 VA	8118325	VACC-S13-18-K4-2U-NM4ME	
		230 V DC: 1,8 W, 230 V AC: 40/65 Hz, Leistung 1,8 VA	8118326	VACC-S13-18-K4-3U-NM4ME	
		24 V DC: 1,8 W, 24 V AC: 40/65 Hz, Leistung 1,8 VA	8118324	VACC-S13-18-K4-1U-NM4ME	
			8118327	VACC-S13-18-K4-1UF-NM4ME	
		60 V AC: 40/65 Hz, Leistung 1,8 VA, 60 V DC: 1,8 W	8118328	VACC-S13-18-K4-27U-NM4ME	

Bestellangaben

Bestellangaben – Magnetspulen S für Ankerrohr 18 mm, Leistungsaufnahme 1,8 W				
Zulassung	Elektrischer Anschluss	Spulenkennwerte	Teile-Nr.	Typ
Ohne	Klemmenkasten, Kabeleinführungsgewinde M20x1,5	230 V AC: 50/60 Hz, Leistung 1,8 VA	3504741	VACC-S18-18-K4-3A-EX4D
	Klemmenkasten, Kabeleinführungsgewinde NPT1/2		3546734	VACC-S18-18-K5-3A-EX4D

Bestellangaben – Magnetspulen S für Ankerrohr 18 mm, Leistungsaufnahme 2,5 W				
Zulassung	Elektrischer Anschluss	Spulenkennwerte	Teile-Nr.	Typ
Ohne	Klemmenkasten, Kabeleinführungsgewinde M20x1,5	110 V AC: 50/60 Hz, Leistung 2,5 VA, 110 V DC: 2,5 W	562904	VACC-S18-25-K4-2U-EX4D
		230 V AC: 50/60 Hz, Leistung 2,5 VA, 230 V DC: 2,5 W	562905	VACC-S18-25-K4-3U-EX4D
		24 V DC: 2,5 W, 24 V AC: 50/60 Hz, Leistung 2,5 VA	562903	VACC-S18-25-K4-1U-EX4D
	Klemmenkasten, Kabeleinführungsgewinde NPT1/2	110 V AC: 50/60 Hz, Leistung 2,5 VA, 110 V DC: 2,5 W	562901	VACC-S18-25-K5-2U-EX4D
		230 V AC: 50/60 Hz, Leistung 2,5 VA, 230 V DC: 2,5 W	562902	VACC-S18-25-K5-3U-EX4D
		24 V DC: 2,5 W, 24 V AC: 50/60 Hz, Leistung 2,5 VA	562900	VACC-S18-25-K5-1U-EX4D

Bestellangaben – Magnetspulen S für Ankerrohr 18 mm, Leistungsaufnahme 3,5 W					
Zulassung	Elektrischer Anschluss	Spulenkennwerte	Teile-Nr.	Typ	
Ohne	Form A, Stecker, nach EN 175301-803	110 V AC: 50/60 Hz, Leistung 3,5 VA	562908	VACC-S18-35-A1-2A	
		230 V AC: 50/60 Hz, Leistung 3,5 VA	562909	VACC-S18-35-A1-3A	
		24 V DC: 3,5 W	562906	VACC-S18-35-A1-1	
		24 V AC: 50/60 Hz, Leistung 3,5 VA	562907	VACC-S18-35-A1-1A	
	Klemmenkasten, Kabeleinführungsgewinde M20x1,5	110 V AC: 50/60 Hz, Leistung 3,5 VA, 110 V DC: 3,5 W	8109387	VACC-S18-35-K4-2U-EX4ME	
		230 V AC: 50/60 Hz, Leistung 3,5 VA, 230 V DC: 3,5 W	8109386	VACC-S18-35-K4-3U-EX4ME	
		24 V DC: 3,5 W, 24 V AC: 50/60 Hz, Leistung 3,5 VA	8109388	VACC-S18-35-K4-1UF-EX4ME	
			8109389	VACC-S18-35-K4-1U-EX4ME	
		KOSHA (Ex-Zulassung Korea, EPL Gb und Db)	110 V AC: 50/60 Hz, Leistung 3,5 VA, 110 V DC: 3,5 W	8118315	VACC-S18-35-K4-2U-KS4ME
			230 V AC: 50/60 Hz, Leistung 3,5 VA, 230 V DC: 3,5 W	8118314	VACC-S18-35-K4-3U-KS4ME
24 V DC: 3,5 W, 24 V AC: 50/60 Hz, Leistung 3,5 VA	8118316		VACC-S18-35-K4-1UF-KS4ME		
	8118317		VACC-S18-35-K4-1U-KS4ME		
CCC-Ex (Ex-Zulassung China, EPL Gb und Db)	110 V AC: 50/60 Hz, Leistung 3,5 VA, 110 V DC: 3,5 W		8118255	VACC-S18-35-K4-2U-NE4ME	
	230 V AC: 50/60 Hz, Leistung 3,5 VA, 230 V DC: 3,5 W		8118254	VACC-S18-35-K4-3U-NE4ME	
	24 V DC: 3,5 W, 24 V AC: 50/60 Hz, Leistung 3,5 VA	8118256	VACC-S18-35-K4-1UF-NE4ME		
		8118257	VACC-S18-35-K4-1U-NE4ME		
	INMETRO (Ex-Zulassung Brasilien, EPL Gb und Db)	110 V AC: 50/60 Hz, Leistung 3,5 VA, 110 V DC: 3,5 W	8118174	VACC-S18-35-K4-2U-NM4ME	
		230 V AC: 50/60 Hz, Leistung 3,5 VA, 230 V DC: 3,5 W	8118180	VACC-S18-35-K4-3U-NM4ME	
24 V DC: 3,5 W, 24 V AC: 50/60 Hz, Leistung 3,5 VA		8118182	VACC-S18-35-K4-1U-NM4ME		
		8118179	VACC-S18-35-K4-1UF-NM4ME		

Bestellangaben

Bestellangaben – Magnetspulen S für Ankerrohr 18 mm, Leistungsaufnahme 7 W				
Zulassung	Elektrischer Anschluss	Spulenkennwerte	Teile-Nr.	Typ
Ohne	Klemmenkasten, Kabeleinführungsgewinde M20x1,5	120 V AC: 50/60 Hz, Leistung 7,0 VA, 120 V DC: 7,0 W	3504609	VACC-S18-70-K4-16U-EX4D
		230 V AC: 50/60 Hz, Leistung 7,0 VA, 230 V DC: 7,0 W	3504639	VACC-S18-70-K4-3U-EX4D
		24 V AC: 50/60 Hz, Leistung 7,0 VA, 24 V DC: 7,0 W	3504563	VACC-S18-70-K4-1U-EX4D
		48 V AC: 50/60 Hz, Leistung 7,0 VA, 48 V DC: 7,0 W	3504574	VACC-S18-70-K4-7U-EX4D
	Klemmenkasten, Kabeleinführungsgewinde NPT1/2	110 V AC: 50/60 Hz, Leistung 7,0 VA, 110 V DC: 7,0 W	3546625	VACC-S18-70-K5-2U-EX4D
		230 V AC: 50/60 Hz, Leistung 7,0 VA, 230 V DC: 7,0 W	3546662	VACC-S18-70-K5-3U-EX4D
		24 V AC: 50/60 Hz, Leistung 7,0 VA, 24 V DC: 7,0 W	3546549	VACC-S18-70-K5-1U-EX4D
		48 V AC: 50/60 Hz, Leistung 7,0 VA, 48 V DC: 7,0 W	3546588	VACC-S18-70-K5-7U-EX4D
cULus, gefährliche Umgebung, USA und Kanada (NEC 500, Class 1 Div 2)	125 V DC: 7,0 W	3546913	VACC-S18-70-K5-16-U2D	
	220 V DC: 7,0 W	3546949	VACC-S18-70-K5-3-U2D	
	24 V DC: 7,0 W	3546816	VACC-S18-70-K5-1-U2D	
	48 V DC: 7,0 W	3546876	VACC-S18-70-K5-7-U2D	

Bestellangaben – Magnetspulen S für Ankerrohr 18 mm, Leistungsaufnahme 12 W				
Zulassung	Elektrischer Anschluss	Spulenkennwerte	Teile-Nr.	Typ
Ohne	Form A, Stecker, nach EN 175301-803	110 V AC: 50/60 Hz, Leistung 12,0 VA	8040582	VACC-S18-120-A1-2A
		230 V AC: 50/60 Hz, Leistung 12,0 VA	8040584	VACC-S18-120-A1-3A
		24 V AC: 50/60 Hz, Leistung 12,0 VA	8040890	VACC-S18-120-A1-1A
		24 V DC: 12,0 W	8040580	VACC-S18-120-A1-1
	Klemmenkasten, Kabeleinführungsgewinde M20x1,5	110 V AC: 50/60 Hz, Leistung 12,0 VA, 110 V DC: 12,0 W	8109392	VACC-S18-120-K4-2U-EX4ME
		230 V AC: 50/60 Hz, Leistung 12,0 VA, 230 V DC: 12,0 W	8109391	VACC-S18-120-K4-3U-EX4ME
		24 V AC: 50/60 Hz, Leistung 12,0 VA, 24 V DC: 12,0 W	8109395	VACC-S18-120-K4-1U-EX4ME
		48 V DC: 12,0 W	8109394	VACC-S18-120-K4-1UF-EX4ME
		48 V DC: 12,0 W	8109390	VACC-S18-120-K4-7-EX4ME
		60 V DC: 12,0 W	8109393	VACC-S18-120-K4-27-EX4ME
KOSHA (Ex-Zulassung Korea, EPL Gb und Db)	110 V AC: 50/60 Hz, Leistung 12,0 VA, 110 V DC: 12,0 W	8118320	VACC-S18-120-K4-2U-KS4ME	
	230 V AC: 50/60 Hz, Leistung 12,0 VA, 230 V DC: 12,0 W	8118319	VACC-S18-120-K4-3U-KS4ME	
	24 V AC: 50/60 Hz, Leistung 12,0 VA, 24 V DC: 12,0 W	8118323	VACC-S18-120-K4-1U-KS4ME	
	48 V DC: 12,0 W	8118322	VACC-S18-120-K4-1UF-KS4ME	
	48 V DC: 12,0 W	8118318	VACC-S18-120-K4-7-KS4ME	
	60 V DC: 12,0 W	8118321	VACC-S18-120-K4-27-KS4ME	
CCC-Ex (Ex-Zulassung China, EPL Gb und Db)	110 V AC: 50/60 Hz, Leistung 12,0 VA, 110 V DC: 12,0 W	8118260	VACC-S18-120-K4-2U-NE4ME	
	230 V AC: 50/60 Hz, Leistung 12,0 VA, 230 V DC: 12,0 W	8118259	VACC-S18-120-K4-3U-NE4ME	
	24 V AC: 50/60 Hz, Leistung 12,0 VA, 24 V DC: 12,0 W	8118262	VACC-S18-120-K4-1UF-NE4ME	
	48 V DC: 12,0 W	8118263	VACC-S18-120-K4-1U-NE4ME	
	48 V DC: 12,0 W	8118258	VACC-S18-120-K4-7-NE4ME	
	60 V DC: 12,0 W	8118261	VACC-S18-120-K4-27-NE4ME	
INMETRO (Ex-Zulassung Brasilien, EPL Gb und Db)	110 V AC: 50/60 Hz, Leistung 12,0 VA, 110 V DC: 12,0 W	8118178	VACC-S18-120-K4-2U-NM4ME	
	230 V AC: 50/60 Hz, Leistung 12,0 VA, 230 V DC: 12,0 W	8118173	VACC-S18-120-K4-3U-NM4ME	
	24 V AC: 50/60 Hz, Leistung 12,0 VA, 24 V DC: 12,0 W	8118181	VACC-S18-120-K4-1U-NM4ME	
	48 V DC: 12,0 W	8118177	VACC-S18-120-K4-1UF-NM4ME	
	48 V DC: 12,0 W	8118175	VACC-S18-120-K4-7-NM4ME	

Bestellangaben

Bestellangaben – Magnetspulen S für Ankerrohr 18 mm, Leistungsaufnahme 12 W				
Zulassung	Elektrischer Anschluss	Spulenkennwerte	Teile-Nr.	Typ
INMETRO (Ex-Zulassung Brasilien, EPL Gb und Db)	Klemmenkasten, Kabeleinführungsgewinde M20x1,5	60 V DC: 12,0 W	8118176	VACC-S18-120-K4-27-NM4ME

Bestellangaben – Vorsteuerventile mit CNOMO-Schnittstelle Größe 30 mm nach ISO 15218				
Elektrischer Anschluss	Betriebsdruck	Nennbetriebsspannung DC	Teile-Nr.	Typ
Federzugklemme, Klemmenkasten, Kabeleinführungsgewinde M20x1,5	0,2 ... 0.6 MPa	12 V	8204401	VACC-P2-0.12-K4-5-EX4A
	0,2 ... 0.8 MPa	24 V	8204400	VACC-P2-0.4-K4-1-EX4A