

Winkeldose PEV

FESTO



Merkmale

Auf einen Blick

Winkeldose PEV-1/4-WD-LED-...

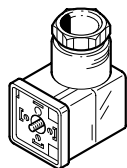
- Für Druckschalter PEV-1/4-B-(OD), PEV-1/4-SC-OD und PEV-1/4-A-SW27-B-OD
- Mit integrierten Leuchtdioden als Schaltzustandsanzeige

Winkeldose PEV-1/4-A-WD

- Für Druckschalter PEV-1/4-A-SW27

Datenblatt

Allgemeine Technische Daten PEV-1/4-WD-LED



Betriebsspannungsbereich DC	15 ... 180 V
Befestigungsart	festgeschraubt
Einbaulage	beliebig
Kabelabgang	gewinkelt
Hinweis zum Kabelabgang	um 90° umsetzbar
Schaltzustandsanzeige	LED gelb, LED grün

Elektronik PEV-1/4-WD-LED-24

Betriebsspannungsbereich DC	15 ... 30 V
-----------------------------	-------------

Elektronik PEV-1/4-WD-LED-230

Betriebsspannungsbereich DC	140 ... 180 V
Betriebsspannungsbereich AC	150 ... 230 V

Elektromechanik PEV-1/4-WD-LED

Betriebsspannungsbereich DC	15 ... 30 V	140 ... 180 V
Elektrischer Anschluss 1, Bauform	eckig	
Elektrischer Anschluss 1, Funktion	Feldgeräteseite	
Elektrischer Anschluss 1, Anzahl Pole/Adern	4	
Elektrischer Anschluss 1, belegte Pole/Adern	4	
Elektrischer Anschluss 1, Anziehdrehmoment	0,55	0,5
Elektrischer Anschluss 1, Befestigungsart	Zentralschraube M3	
Elektrischer Anschluss 2, Funktion	Steuerungsseite	
Elektrischer Anschluss 2, Anschlusstechnik	Schraubklemme	
Elektrischer Anschluss 2, Anzahl Pole/Adern	5	
Elektrischer Anschluss 2, belegte Pole/Adern	5	
Kabelverschraubung	Pg11	
Strombelastbarkeit bei 40 °C ¹⁾	8 A	
Zulässiger Kabeldurchmesser	4,5 ... 11 mm	
Anschlussquerschnitt	0,25 ... 1,5 mm ²	
Schutzleiteranschluss	vorhanden	-

1) gilt für PEV-1/4-WD-LED-24

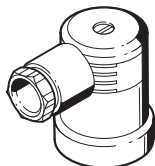
Datenblatt

Betriebs- und Umweltbedingungen PEV-1/4-WD-LED

Betriebsspannungsbereich DC	15 ... 30 V	140 ... 180 V
Umgebungstemperatur	-40 ... 80°C	
Hinweis zur Umgebungstemperatur	Derating beachten	
CE-Zeichen (siehe Konformitätserklärung)	–	nach EU-Niederspannungs-Richtlinie, nach EU-RoHS-Richtlinie
UKCA-Zeichen (siehe Konformitätserklärung)	–	nach UK RoHS Vorschriften, nach UK Vorschriften für elektrische Betriebsmittel
Basierend auf Norm	EN 175301-803	
Schutzart	IP65, IP67	IP65
Hinweis zur Schutzart	in montiertem Zustand	
Anschlusshäufigkeit	50	–
Hinweis zur Anschlusshäufigkeit	Elektrischer Anschluss 1	–
Verschmutzungsgrad	3	–
Hinweis zum Verschmutzungsgrad	in montiertem Zustand	

Werkstoffe PEV-1/4-WD-LED

Betriebsspannungsbereich DC	15 ... 30 V	140 ... 180 V
Werkstoff Gehäuse	PA66-verstärkt	PA6-verstärkt
Farbe Gehäuse	transparent, weiß	transparent
Werkstoff Steckkontakte	Kupfer-Legierung versilbert	Messing, vernickelt, verzinkt
Werkstoff Schrauben	Stahl, beschichtet	–
Werkstoff-Hinweis	RoHS konform	
LABS-Konformität	VDMA24364-B2-L	

Allgemeine Technische Daten PEV-1/4-A-WD

Befestigungsart	mit Durchgangsbohrung
Elektrischer Anschluss	4-polig Dose gewinkelt

Betriebs- und Umweltbedingungen PEV-1/4-A-WD

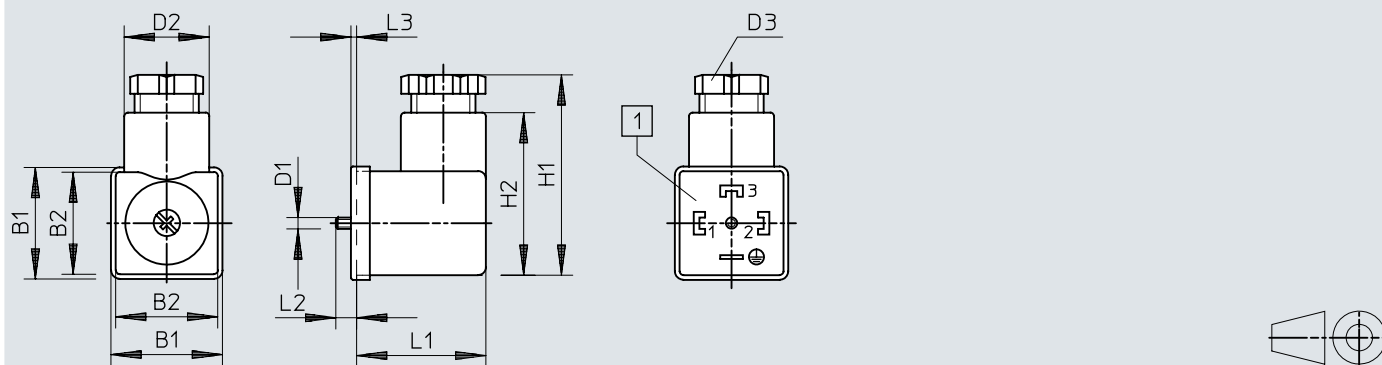
Umgebungstemperatur	-40 ... 90°C	
CE-Zeichen (siehe Konformitätserklärung)	nach EU-Niederspannungs-Richtlinie	
UKCA-Zeichen (siehe Konformitätserklärung)	nach UK Vorschriften für elektrische Betriebsmittel	
Schutzart	IP65	

Werkstoffe PEV-1/4-A-WD

Werkstoff-Hinweis	RoHS konform	
LABS-Konformität	VDMA24364-B1/B2-L	

Abmessungen

Abmessungen – Winkeldose PEV-1/4-WD-LED

Download CAD-Daten www.festo.com

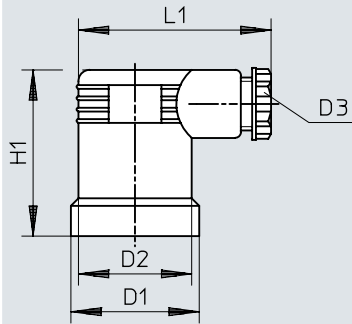
[1] Einsatz jeweils um 90° umsetzbar

		B1	B2	D1	D2 ∅	D3	H1	H2	L1	L2	L3
PEV-1/4-WD-LED-24	PEV-...-24	30	27,5	M3	22,5	Pg11	53	43	34,2	5,5	1,5
PEV-1/4-WD-LED-230	PEV-...-230										

Abmessungen


Abmessungen – Winkeldose PEV-1/4-A-WD

Download CAD-Daten www.festo.com




	D1	D2	D3	H1	L1
	∅	∅			
PEV-1/4-A-WD	34	30	Pg9	44	51

Bestellangaben

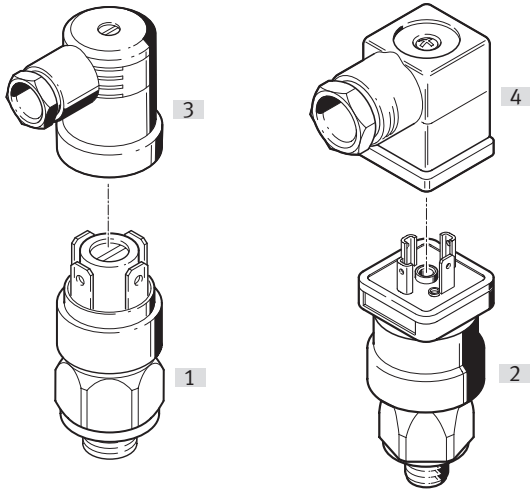
Winkeldose PEV-1/4-WD-LED¹⁾						
	Betriebsspannungsbereich DC	Werkstoff Gehäuse	Farbe Gehäuse	Produktgewicht	Teile-Nr.	Typ
	15 ... 30 V	PA66-verstärkt	transparent, weiß	30 g	164274	PEV-1/4-WD-LED-24
	140 ... 180 V	PA6-verstärkt	transparent		164275	PEV-1/4-WD-LED-230

1) Einsatz jeweils um 90° umsetzbar

Winkeldose PEV-1/4-A-WD				
	Elektrischer Anschluss	LABS-Konformität	Teile-Nr.	Typ
	4-polig, Dose gewinkelt	VDMA24364-B1/B2-L	161209	PEV-1/4-A-WD

Peripherieübersicht

Peripherieübersicht



Zubehör		→ Link
Typ/Bestellcode	Beschreibung	
[1]	Druckschalter PEV-1/4-A-SW27	pev
[2]	Druckschalter PEV-1/4-A-SW27-B-OD	pev
[3]	Winkeldose PEV-1/4-A-WD	pev_wd
[4]	Winkeldose PEV-1/4-WD-LED- ...	pev_wd