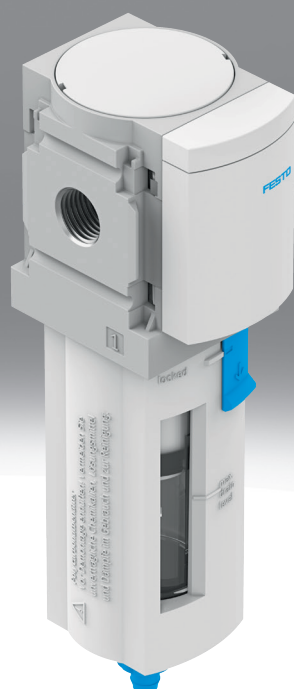


# Feinfilter MS4N-LFM-B

**FESTO**



## Merkmale

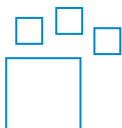
### Auf einen Blick

Hochleistungsfilter für hohe Reinheit der Druckluft.

- Entfernung von Ölaerosolen aus Druckluft
- Luftqualität nach ISO 8573-1:2010

### Bestellangaben - Baukasten

Link [ms4n-lfm-b](#)



Konfigurierbares Produkt.

Dieses Produkt und alle seine Produktoptionen können über den Konfigurator bestellt werden.

### Baugröße

Rastermaß: 40 mm

Normalnenndurchfluss:

- 6,4 scfm

### Pneumatischer Anschluss

Durch den Einbau von Anschlussplatten kann das Modul im Bedarfsfall einfacher ausgetauscht werden (z. B. beim Einsatz von Rohrleitungen).

### Schalenausführung

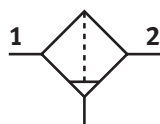
Schalenschutz entweder als Kunststoffschutzkorb oder integriert als Metallschale wählbar.

### Kondensatablass

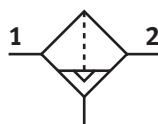
Folgende Funktionen sind wählbar:

- Manuell
- Halbautomatisch
- Vollautomatisch

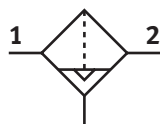
[M] Manuell



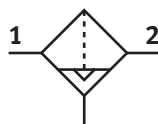
[H] Halbautomatisch



[V] Automatisch



[VC] Vollautomatisch, Ruhestellung geschlossen



### Filterausführung

Wahlweise mit Differenzdruckanzeige für Filterverschmutzung oder mit elektronischer Filterverschmutzungsanzeige.

## Merkmale

### Befestigungsart

[WB] Befestigung zentral hinten (Wandmontage oben und unten), Anschlussplatten nicht notwendig



- Zur Wandmontage eines Einzelgeräts
- Für Baugröße 4 oder 6

[WBM] Befestigung zentral hinten (Wandmontage oben), Anschlussplatten nicht notwendig



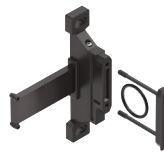
- Zur Wandmontage eines Einzelgeräts
- Für Baugröße 4

[WP] Befestigungswinkel Grundausführung



- Für Verbindung der Module zur Wandmontage
- In Verbindung mit Anschlussplatte MS4-AQ... zur Wandmontage eines Einzelgeräts
- In Verbindung mit Befestigungsplatte MS4-AEND zur Wandmontage eines Einzelgeräts
- Mit gleichem Wandabstand bei Mischkombination mit Baureihe MS4 und MS6

[WPM] Befestigungswinkel zum Einhängen der Wartungsgeräte



- Befestigungs- und Verbindungselement für Wartungsgeräte-Kombination
- Schnelles Ein- und Aushängen der Wartungsgeräte-Kombination
- Distanzstück zur Einhaltung des Montageabstands
- Für Baugröße 4, 6 oder 9

### Zulassung UL

Optionale Gerätevariante UL1, welche die Sicherheitsanforderungen für den kanadischen und den US-amerikanischen Markt erfüllt.

### Durchflussrichtung

Mit entgegengesetzter Durchflussrichtung lieferbar.

## Typenschlüssel

<b>001</b>	<b>Baureihe</b>	
<b>MS</b>	MS-Reihe	
<b>002</b>	<b>Baugröße</b>	
<b>4</b>	Rastermaß 40 mm	
<b>003</b>	<b>Gewindeart</b>	
<b>N</b>	NPT-Gewinde	
<b>004</b>	<b>Funktion</b>	
<b>LFM</b>	Fein- und Feinstfilter	
<b>005</b>	<b>Pneumatischer Anschluss [..]</b>	
<b>1/8</b>	Innengewinde NPT 1/8	
<b>1/4</b>	Innengewinde NPT 1/4	
<b>AQK</b>	Anschlussplatte NPT1/8	
<b>AQN</b>	Anschlussplatte NPT1/4	
<b>AQP</b>	Anschlussplatte NPT3/8	
<b>006</b>	<b>Filterausführung</b>	
<b>A</b>	0,01 µm	
<b>B</b>	1 µm	
<b>007</b>	<b>Schalenausführung</b>	
<b>R</b>	Kunststoffschale mit Kunststoffschutzkorb	
<b>U</b>	Metallschale	

<b>008</b>	<b>Kondensatablass</b>	
<b>H</b>	Halbautomatisch	
<b>M</b>	Manuell	
<b>V</b>	Automatisch	
<b>009</b>	<b>Filterwechselabfrage</b>	
	Ohne	
<b>DA</b>	Differenzdruckanzeige, optisch	
<b>DN</b>	Filterverschmutzungsanzeige, Stecker M8, NPN, 3-polig	
<b>DNI</b>	Filterverschmutzungsanzeige, Stecker M12, NPN, 4-polig, Analogausgang 4...20 mA	
<b>DP</b>	Filterverschmutzungsanzeige, Stecker M8, PNP, 3-polig	
<b>DPI</b>	Filterverschmutzungsanzeige, Stecker M12, PNP, 4-polig, Analogausgang 4...20 mA	
<b>010</b>	<b>Befestigungsart</b>	
	Ohne Befestigungswinkel	
<b>WB</b>	Befestigung zentral hinten (Wandmontage oben und unten), Anschlussplatten nicht notwendig	
<b>WBM</b>	Befestigung zentral hinten (Wandmontage oben), Anschlussplatten nicht notwendig	
<b>WP</b>	Befestigungswinkel Grundauführung	
<b>WPM</b>	Befestigungswinkel zum Einhängen der Wartungsgeräte	
<b>011</b>	<b>Zulassung UL</b>	
	Keine	
<b>UL1</b>	cULus ordinary location for Canada and USA	
<b>012</b>	<b>Durchflussrichtung</b>	
	Durchflussrichtung von links nach rechts	
<b>Z</b>	Durchflussrichtung von rechts nach links	

## Datenblatt

Allgemeine Technische Daten		
Pneumatischer Anschluss 1	1/8 NPT	1/4 NPT
Pneumatischer Anschluss 2	1/8 NPT	1/4 NPT
Baugröße	4	
Konstruktiver Aufbau	Faserfilter	
Filterfeinheit	1 µm	
Befestigungsart	wahlweise: Leitungseinbau mit Zubehör	
Einbaulage	senkrecht +/- 5°	
Luftreinheitsklasse am Ausgang	Druckluft nach ISO 8573-1:2010 [5:4:3]	
Filterwirkungsgrad	99,99%	
Schalenschutz	Kunststoffschutzkorb, integriert als Metallschale	
Kondensatablass	vollautomatisch, manuell tastend, manuell drehend	
Max. Kondensatmenge	19 ... 25 ml	
Differenzdruckanzeige	–	Optische Anzeige
Abscheidegrad Feinpartikel	99%	
Abscheidegrad Ölaerosol	90%	

Normalnendurchfluss qnN	
Min. Normaldurchfluss für Luftreinheitsklasse	54 l/min
Max. Normaldurchfluss für Luftreinheitsklasse	360 l/min

Betriebs- und Umweltbedingungen		
Kondensatablass	vollautomatisch, manuell tastend	manuell drehend
Betriebsdruck	2 ... 12 bar	0 ... 14 bar
Betriebsmedium	Druckluft nach ISO 8573-1:2010 [6:4:4] Inerte Gase	
Umgebungstemperatur	-10 ... 60°C	
Mediumtemperatur	-10 ... 60°C	
Lagertemperatur	-10 ... 60°C	
Korrosionsbeständigkeitsklasse KBK <sup>1)</sup>	2 - mäßige Korrosionsbeanspruchung	
Lebensmitteltauglichkeit <sup>2)</sup>	siehe erweiterte Werkstoffinformation	

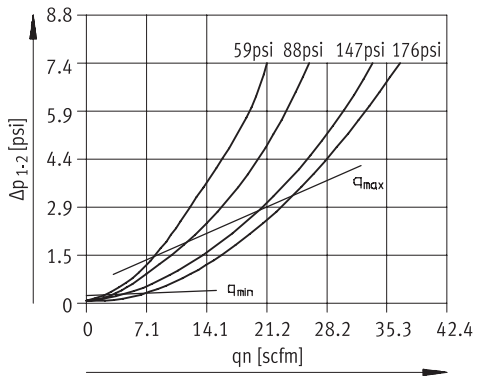
1) Weitere Informationen [www.festo.com/x/topic/kbk](http://www.festo.com/x/topic/kbk)

2) Weitere Informationen [www.festo.com/catalogue/ms4n-lfm](http://www.festo.com/catalogue/ms4n-lfm) → Support/Downloads.

Werkstoffe		
Schalenausführung	Kunststoffschale mit Kunststoffschutzkorb [R]	Metallschale [U]
Werkstoff Gehäuse	Aluminium-Druckguss	
Werkstoff Schale	PC	Aluminium-Druckguss, Aluminium-Knetlegierung
Werkstoff Sichtscheibe	–	PA
Werkstoff Filter	Borsilikat-Faser	
Werkstoff Dichtungen	NBR	
Werkstoff-Hinweis	RoHS konform	
LABS-Konformität	VDMA24364-B1/B2-L	

## Datenblatt

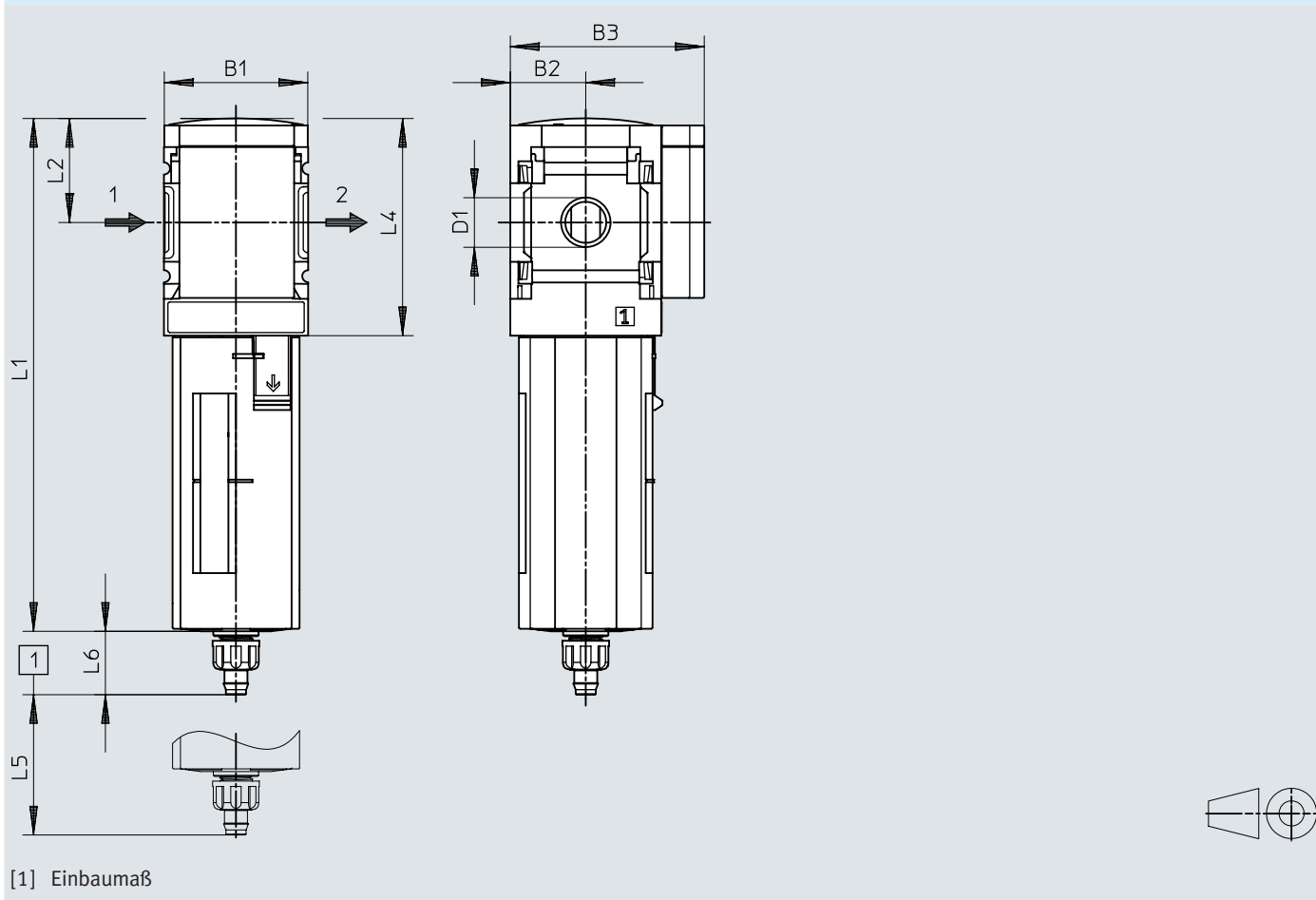
### Normaldurchfluss $q_n$ in Abhängigkeit vom Differenzdruck $\Delta p_{1-2}$ (MS4N-LFM-1/8; MS4N-LFM-1/4)



## Abmessungen

Abmessungen – Kondensatablass manuell drehend mit Kunststoffschutzkorb R

Download CAD-Daten [www.festo.com](http://www.festo.com)

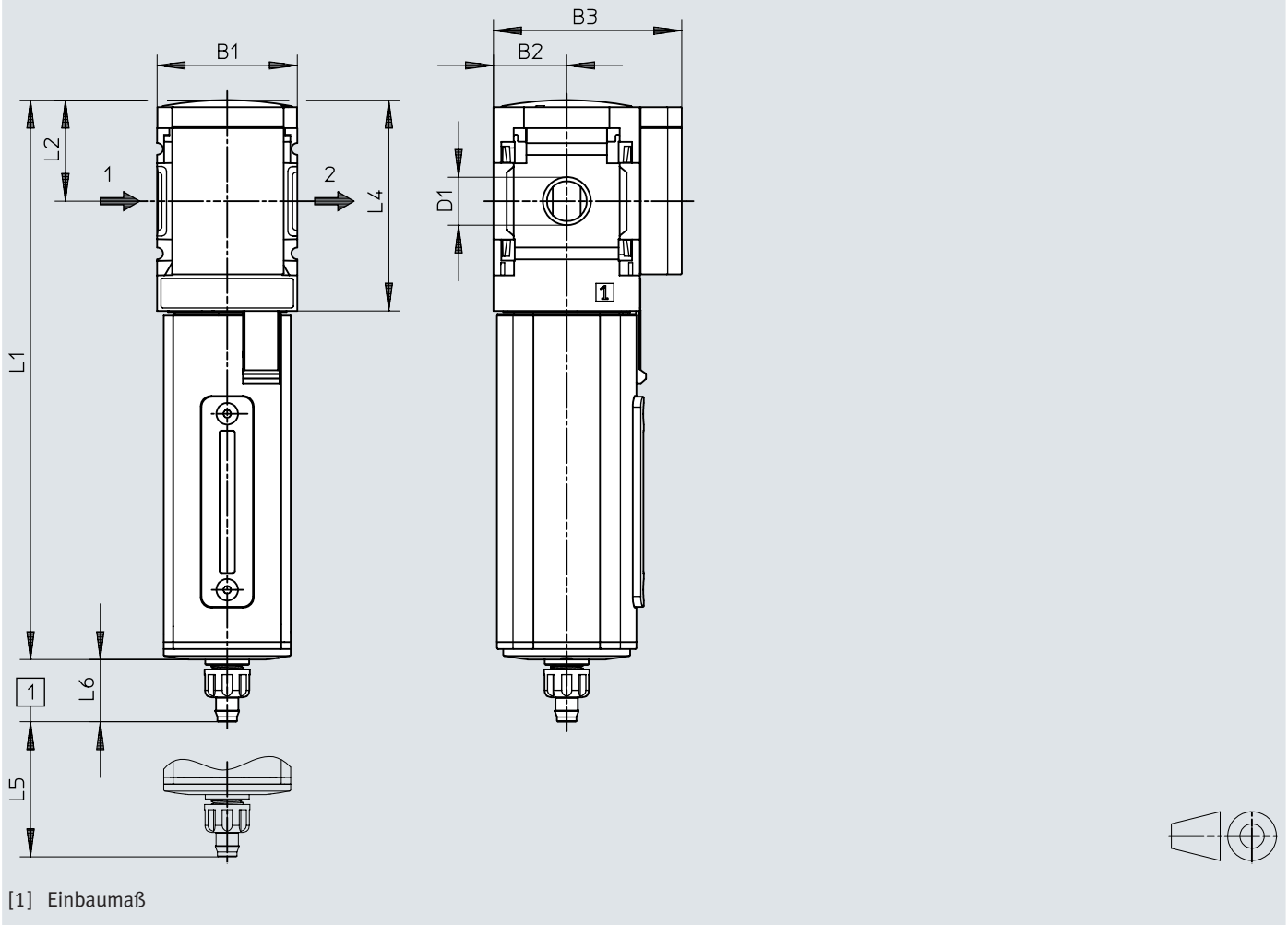


	B1 [inch]	B2 [inch]	B3 [inch]	D1	L1 [inch]	L2 [inch]	L4 [inch]	L5 [inch]	L6 [inch]
MS4N-LFM-1/8	1,58	0,83	2,13	1/8 NPT	5,58	1,14	2,38	2,36	0,70
MS4N-LFM-1/4				1/4 NPT					

## Abmessungen

### Abmessungen – Kondensatablass manuell drehend mit Metallschale U

Download CAD-Daten [www.festo.com](http://www.festo.com)

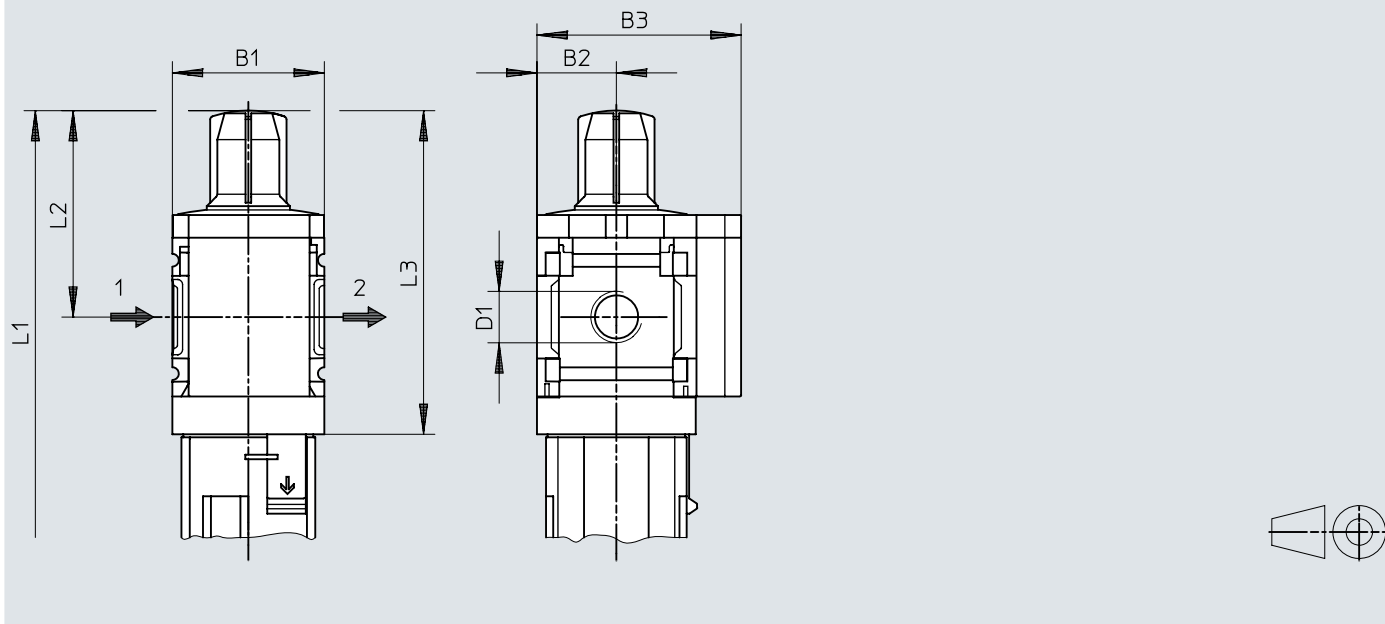


	B1 [inch]	B2 [inch]	B3 [inch]	D1	L1 [inch]	L2 [inch]	L4 [inch]	L5 [inch]	L6 [inch]
MS4N-LFM-1/8	1,58	0,83	2,13	1/8 NPT	6,29	1,14	2,38	2,36	0,70
MS4N-LFM-1/4				1/4 NPT					

# Abmessungen

## Abmessungen – Differenzdruckanzeige DA

Download CAD-Daten [www.festo.com](http://www.festo.com)



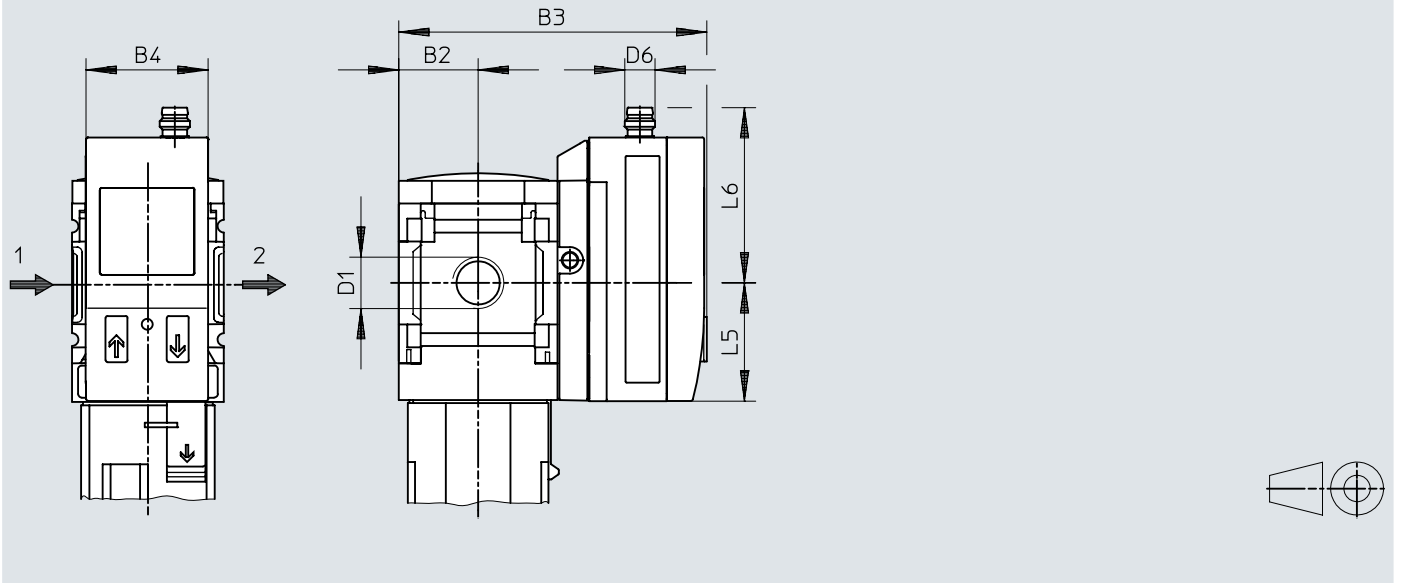
	B1	B2	B3	D1	L1	L2	L3
	[inch]	[inch]	[inch]		1) [inch]	2) [inch]	[inch]
MS4-LFM-1/8-...-DA	1,57	0,83	2,13	1/8 NPT	6,61	7,32	2,17
MS4-LFM-1/4-...-DA				1/4 NPT			

- 1) Schutzkorb, Kunststoff
- 2) Schutzkorb, Metall

## Abmessungen

Abmessungen – Filterverschmutzungsanzeige DP, DN, DPI, DNI

Download CAD-Daten [www.festo.com](http://www.festo.com)



	B2	B3	B4	D1	D6	L5	L6
MS4-LFM-1/8-...-DP/DN	21	82,6	32,3	G1/8	M8x1	35,1	46,7
MS4-LFM-1/4-...-DP/DN				G1/4			
MS4-LFM-1/8-...-DPI/DNI	21	82,6	32,3	G1/8	M12x1	35,1	55,8
MS4-LFM-1/4-...-DPI/DNI				G1/4			

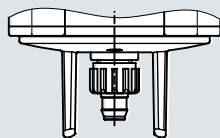
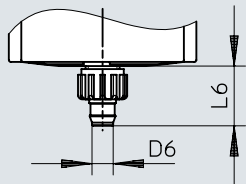
## Abmessungen

### Abmessungen – Kondensatablass, manuell drehend

Download CAD-Daten [www.festo.com](http://www.festo.com)

MS4-...-R-M

MS4-...-U-M



	D6 ∅ [inch]	L6 [inch]
MS4N-LFM-...-R-M	0,197	0,70
MS4N-LFM-...-U-M	0,197	0,70

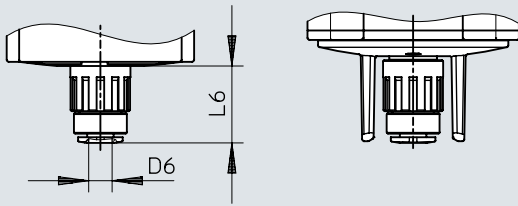
## Abmessungen

### Abmessungen – Kondensatablass, halbautomatisch

Download CAD-Daten [www.festo.com](http://www.festo.com)

MS4-...-R-H

MS4-...-U-H



	D6 ∅ [inch]	L6 [inch]
MS4N-LFM-...-R-H	0,236	0,87
MS4N-LFM-...-U-H	0,236	0,87

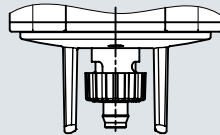
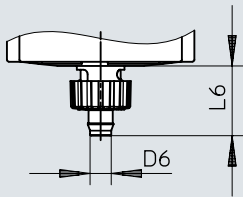
## Abmessungen

### Abmessungen – Kondensatablass, vollautomatisch

Download CAD-Daten [www.festo.com](http://www.festo.com)


MS4-...-R-V

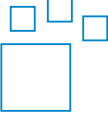
MS4-...-U-V



	D6 ∅ [inch]	L6 [inch]
MS4N-LFM-...-R-V	0,197	0,80
MS4N-LFM-...-U-V	0,197	0,80

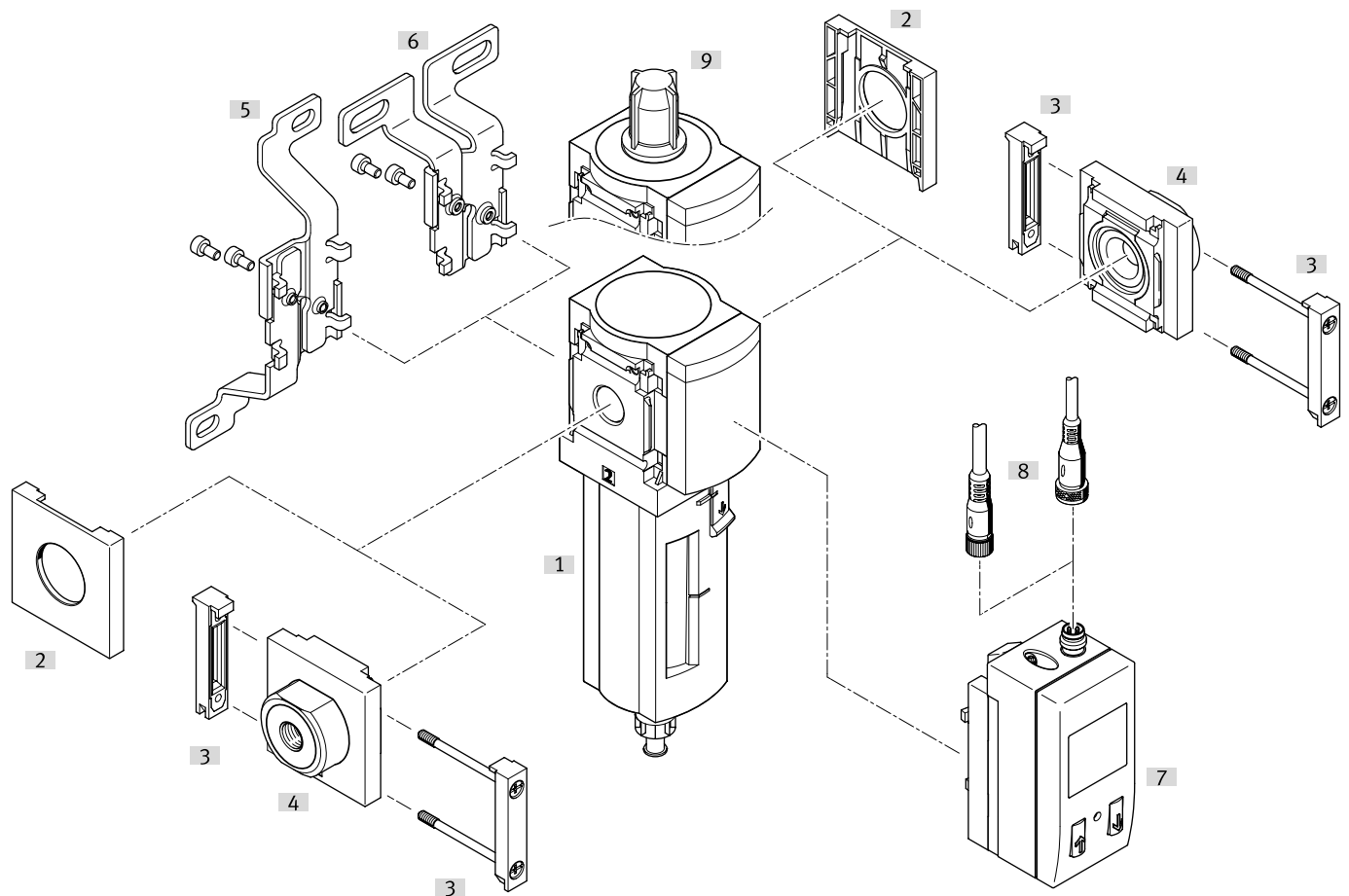
## Bestellangaben

Bestellangaben						
	Pneumatischer Anschluss 1	Filterfeinheit	Kondensatablass	Produktgewicht	Teile-Nr.	Typ
	1/8 NPT	1 µm	vollautomatisch, manuell tastend	350 g	<b>539206</b>	<b>MS4N-LFM-1/8-BUV</b>
			manuell drehend	190 g	<b>536699</b>	<b>MS4N-LFM-1/8-BRM</b>
	1/4 NPT		vollautomatisch, manuell tastend	350 g	<b>535774</b>	<b>MS4N-LFM-1/4-BUV</b>
			manuell drehend	190 g	<b>536826</b> <b>531810</b>	<b>MS4N-LFM-1/4-BRM-DA</b> <b>MS4N-LFM-1/4-BRM</b>

Bestellangaben – Produktbaukasten			
	Typ-Kurzzeichen	Teile-Nr.	Typ
	MS4N-LFM	<b>527698</b>	<b>MS4N-LFM</b>


# Peripherieübersicht


## Peripherieübersicht





Zubehör		→ Link
Typ/Bestellcode	Beschreibung	
[1]	Feinfilter MS4N-LFM-B	<a href="#">ms4n-lfm-b</a>
[2]	Abdeckkappe MS4-END	Für Geräte ohne Anschlussplatte 16
[3]	Modulverbinder MS4-MV1	für Gerätekombinationen und Einzelgeräte mit Anschlussplatte 16
[4]	Anschlussplatte-SET MS4-AQ...	Bestellcode [AQ...]; für Gerätekombinationen 17
[5]	Befestigungswinkel MS4-WB	Bestellcode [WB]; für Einzelgerät 16
[6]	Befestigungswinkel MS4-WBM	Bestellcode [WBM]; für Einzelgerät 16
[7]	Filterverschmutzungsanzeige DP/DN/DPI/DNI	Bestellcode [DP], [DN], [DPI], [DNI] <a href="#">ms4n-lfm-b</a>
[8]	Verbindungsleitung NEBA-M8...-LE3/NEBA-M12...-LE4	17
[9]	Differenzdruckanzeige DA	Bestellcode [DA] <a href="#">ms4n-lfm-b</a>


## Zubehör

Feinfilterpatronen						
	Baugröße	Filterfeinheit	LABS-Konformität	Werkstoff-Hinweis	Teile-Nr.	Typ
	Mini	1 µm	VDMA24364-B1/B2-L	RoHS konform	<b>162677</b>	<b>MS4/D-MINI-LFM-B</b>

Modulverbinder MS4-MV1						
	Werkstoff Modulverbinder	LABS-Konformität	Produktgewicht	Teile-Nr.	Typ	
	POM, hochlegierter Stahl rostfrei	VDMA24364-B1/B2-L	13 g	<b>8119201</b>	<b>MS4-MV1</b>	


Abdeckkappe MS4-END						
	Werkstoff Gehäuse	LABS-Konformität	Teile-Nr.	Typ		
	PA-verstärkt	VDMA24364-B1/B2-L	<b>538779</b>	<b>MS4-END</b>		

Befestigungswinkel MS4-WB						
	Werkstoff Winkel	LABS-Konformität	Produktgewicht	Teile-Nr.	Typ	
	Stahl	VDMA24364-B1/B2-L	46 g	<b>532185</b>	<b>MS4-WB</b>	


Befestigungswinkel MS4-WBM						
	Werkstoff Winkel	LABS-Konformität	Produktgewicht	Teile-Nr.	Typ	
	Stahl	VDMA24364-B1/B2-L	48 g	<b>526062</b>	<b>MS4-WBM</b>	

## Zubehör

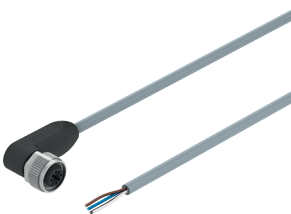
## Anschlussplatte-SET MS4-AQ...

	Pneumatischer Anschluss 1	Werkstoff Anschlussplatte	LABS-Konformität	Produktgewicht	Teile-Nr.	Typ
	1/8 NPT	Aluminium-Druckguss	VDMA24364-B1/B2-L	128 g	<b>526065</b>	<b>MS4N-AQK</b>
	1/4 NPT				<b>526066</b>	<b>MS4N-AQN</b>
	3/8 NPT				<b>526067</b>	<b>MS4N-AQP</b>

## Verbindungsleitungen NEBA, gerade

	Elektrischer Anschluss 1, Anslusstechnik	Elektrischer Anschluss 2, Anslusstechnik	Elektrischer Anschluss 2, Anzahl Pole/Adern	Kabellänge	Teile-Nr.	Typ
	M12x1 A-codiert nach EN 61076-2-101	offenes Ende	4	2,5 m	<b>8078239</b>	<b>NEBA-M12G5-U-2.5-N-LE4</b>
				5 m	<b>8078240</b>	<b>NEBA-M12G5-U-5-N-LE4</b>
	M8x1 A-codiert nach EN 61076-2-104		3	2,5 m	<b>8078223</b>	<b>NEBA-M8G3-U-2.5-N-LE3</b>
				5 m	<b>8078224</b>	<b>NEBA-M8G3-U-5-N-LE3</b>

## Verbindungsleitungen NEBA, gewinkelt

	Elektrischer Anschluss 1, Anslusstechnik	Elektrischer Anschluss 2, Anslusstechnik	Elektrischer Anschluss 2, Anzahl Pole/Adern	Kabellänge	Teile-Nr.	Typ
	M12x1 A-codiert nach EN 61076-2-101	offenes Ende	4	2,5 m	<b>8078248</b>	<b>NEBA-M12W5-U-2.5-N-LE4</b>
				5 m	<b>8078249</b>	<b>NEBA-M12W5-U-5-N-LE4</b>
	M8x1 A-codiert nach EN 61076-2-104		3	2,5 m	<b>8078230</b>	<b>NEBA-M8W3-U-2.5-N-LE3</b>
				5 m	<b>8078231</b>	<b>NEBA-M8W3-U-5-N-LE3</b>