

Feinfilter MS9N-LFM-B

FESTO



Merkmale

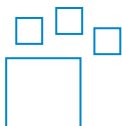
Auf einen Blick

Hochleistungsfilter für hohe Reinheit der Druckluft.

- Mit NPT-Anschlussgewinde
- Entfernung von Ölaerosolen aus Druckluft
- Luftqualität nach ISO 8573-1:2010
- Erhältlich mit Differenzdruckmanometer zur Anzeige von Verschmutzungen
- Erhältlich mit elektronischer Filterverschmutzungsanzeige

Bestellangaben - Baukasten

Link [ms9-lfm-b](#)



Konfigurierbares Produkt.

Dieses Produkt und alle seine Produktoptionen können über den Konfigurator bestellt werden.

Baugröße

Rastermaß: 90 mm

Normalnennendurchfluss:

- 350 ... 10000 l/min

Pneumatischer Anschluss

Durch den Einbau von Anschlussplatten kann das Modul im Bedarfsfall einfacher ausgetauscht werden (z. B. beim Einsatz von Rohrleitungen).

Schalenausführung

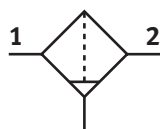
Schalenschutz mittels integrierter Metallschale.

Kondensatablass

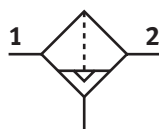
Folgende Funktionen sind wählbar:

- Manuell
- Halbautomatisch
- Vollautomatisch
- Vollautomatisch, Ruhestellung geschlossen

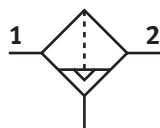
[M] Manuell



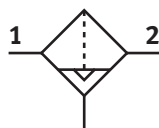
[H] Halbautomatisch



[V] Automatisch



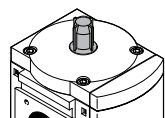
[VC] Vollautomatisch, Ruhestellung geschlossen



Filterwechselabfrage

Optional mit Differenzdruckanzeige für Filterverschmutzung.

[DA] Differenzdruckanzeige, optisch



Merkmale

Befestigungsart

[WP] Befestigungswinkel Grundausführung



- Befestigungs- und Verbindungselement für Wartungsgeräte-Kombination oder für Einzelgerät mit Anschlussplatten
- In Verbindung mit Anschlussplatte MS9-AQ... zur Wandmontage eines Einzelgeräts

[WPB] Befestigungswinkel für großen Wandabstand



- Für Verbindung der Module zur Wandmontage
- In Verbindung mit Anschlussplatte MS9-AQ... zur Wandmontage eines Einzelgeräts
- Gleicher Wandabstand bei Mischkombination mit Baureihe MS12 bei Verwendung des Befestigungswinkels MS12-WP

[WPM] Befestigungswinkel zum Einhängen der Wartungsgeräte



- Befestigungs- und Verbindungselement für Wartungsgeräte-Kombination
- Schnelles Ein- und Aushängen der Wartungsgeräte-Kombination
- Distanzstück zur Einhaltung des Montageabstands
- Gleicher Wandabstand bei Mischkombination mit Baureihe MS6 bei Verwendung des Befestigungswinkels MS6-WPB

Ex-Zulassung EU

Optionale Gerätevariante EX4 zum Einsatz in explosionsgefährdeten Bereichen der Zonen 1, 2, 21 und 22.

Zulassung UL

Optionale Gerätevariante UL1, welche die Sicherheitsanforderungen für den kanadischen und den US-amerikanischen Markt erfüllt.

Durchflussrichtung

Mit entgegengesetzter Durchflussrichtung lieferbar.

Typenschlüssel

001	Baureihe
MS	MS-Reihe
002	Baugröße
9	Rastermaß 90 mm
003	Funktion
LFM	Fein- und Feinstfilter
004	Pneumatischer Anschluss
3/4	Innengewinde G3/4
1	Innengewinde G1
AGD	Anschlussplatte G1/2
AGE	Anschlussplatte G3/4
AGF	Anschlussplatte G1
AGG	Anschlussplatte G1 1/4
AGH	Anschlussplatte G1 1/2
AQR	Anschlussplatte 1/2 NPT
AQS	Anschlussplatte 3/4 NPT
AQT	Anschlussplatte 1 NPT
AQU	Anschlussplatte 1 1/4 NPT
AQV	Anschlussplatte 1 1/2 NPT
G	Modul ohne Anschlussgewinde, ohne Anschlussplatte
N3/4	Innengewinde 3/4 NPT
N1	Innengewinde 1 NPT
005	Filterausführung
A	0,01 µm
B	1 µm
006	Schalenausführung
U	Metallschale

007	Kondensatablass
E2	Externer vollautomatischer Kondensatablass, elektrisch, 110 V AC, Anschlussklemmen
E3	Externer vollautomatischer Kondensatablass, elektrisch, 230 V AC, Anschlussklemmen
E4	Externer vollautomatischer Kondensatablass, elektrisch, 24 V DC, Anschlussklemmen
H	Halbautomatisch
M	Manuell
V	Vollautomatisch, Ruhestellung offen
VC	Vollautomatisch, Ruhestellung geschlossen
008	Durchfluss
	Standard
HF	Hoher Durchfluss
009	Filterwechselabfrage
	Ohne
DA	Differenzdruckanzeige, optisch
DN	Filterverschmutzungsanzeige, Stecker M8, NPN, 3-polig
DNI	Filterverschmutzungsanzeige, Stecker M12, NPN, 4-polig, Analogausgang 4...20 mA
DP	Filterverschmutzungsanzeige, Stecker M8, PNP, 3-polig
DPI	Filterverschmutzungsanzeige, Stecker M12, PNP, 4-polig, Analogausgang 4...20 mA
010	Befestigungsart
	Ohne Befestigungswinkel
WP	Befestigungswinkel Grundauführung
WPB	Befestigungswinkel für großen Wandabstand
WPM	Befestigungswinkel zum Einhängen der Wartungsgeräte
011	Ex-Zulassung EU
	Keine
EX4	II 2GD nach EU-Ex-Schutz-Richtlinie (ATEX)
012	Zulassung UL
	Keine
UL1	cULus ordinary location for Canada and USA
013	Durchflussrichtung
	Durchflussrichtung von links nach rechts
Z	Durchflussrichtung von rechts nach links

Datenblatt

Allgemeine Technische Daten		
Pneumatischer Anschluss 1	3/4 NPT	1 NPT
Pneumatischer Anschluss 2	3/4 NPT	1 NPT
Baugröße	9	
Konstruktiver Aufbau	Faserfilter	
Filterfeinheit	1 µm	
Befestigungsart	wahlweise: Leitungseinbau mit Zubehör	
Einbaulage	senkrecht +/- 5°	
Luftreinheitsklasse am Ausgang	Druckluft nach ISO 8573-1:2010 [5:::3]	
Filterwirkungsgrad	99,99%	
Kondensatablass	vollautomatisch, manuell tastend, manuell drehend	
Max. Kondensatmenge	225 ml	
Abscheidegrad Feinpartikel	99%	
Abscheidegrad Ölaerosol	90%	

Normalenndurchfluss qnN		
Durchfluss	Standard []	Hoher Durchfluss [HF]
Min. Normaldurchfluss für Luftreinheitsklasse	350 l/min	500 l/min
Max. Normaldurchfluss für Luftreinheitsklasse	7.000 l/min	10.000 l/min

Betriebs- und Umweltbedingungen		
Kondensatablass	vollautomatisch, manuell tastend	manuell drehend
Betriebsdruck	0,2 ... 1,2 MPa	0 ... 2 MPa
Betriebsdruck	2 ... 12 bar	0 ... 20 bar
Betriebsdruck	29 ... 174 psi	0 ... 290 psi
Betriebsmedium	Druckluft nach ISO 8573-1:2010 [6:::4]	
Umgebungstemperatur	-10 ... 60°C	
Mediumtemperatur	-10 ... 60°C	
Lagertemperatur	-10 ... 60°C	
Korrosionsbeständigkeitsklasse KBK ¹⁾	2 - mäßige Korrosionsbeanspruchung	

1) Weitere Informationen www.festo.com/x/topic/kbk

ATEX	
ATEX-Kategorie Gas	II 2G
Ex-Zündschutzart Gas	Ex h IIC T6 Gb X
ATEX-Kategorie Staub	II 2D
Ex-Zündschutzart Staub	Ex h IIIC T60°C Db X
Ex-Umgebungstemperatur	+5°C ≤ Ta ≤ +60°C
CE-Zeichen (siehe Konformitätserklärung) ¹⁾	nach EU-Ex-Schutz-Richtlinie (ATEX)
UKCA-Zeichen (siehe Konformitätserklärung) ²⁾	nach UK EX Vorschriften

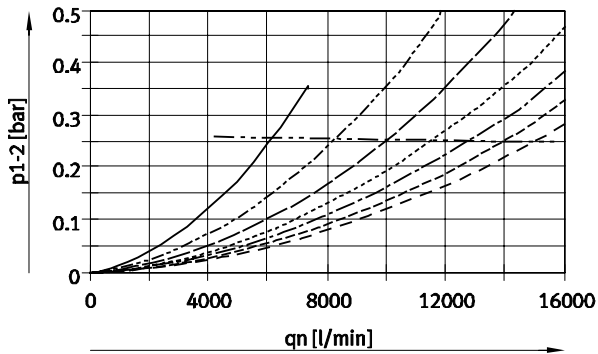
1) Weitere Informationen www.festo.com/catalogue/ms-lfm → Support/Downloads.

2) Weitere Informationen www.festo.com/catalogue/ms-lfm → Support/Downloads.

Werkstoffe	
Werkstoff Gehäuse	Aluminium-Druckguss
Werkstoff Schale	Aluminium-Knetlegierung
Werkstoff Sichtscheibe	PA
Werkstoff Filter	Borsilikat-Faser
Werkstoff Dichtungen	NBR
LABS-Konformität	VDMA24364-B1/B2-L

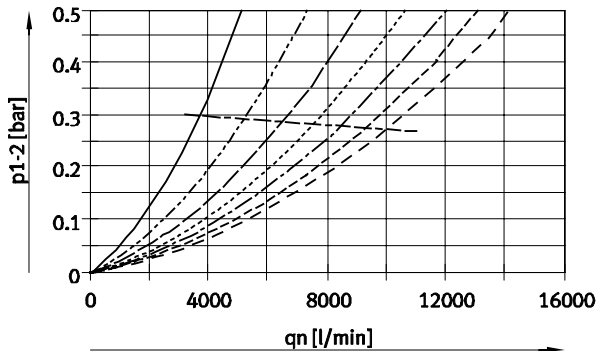
Datenblatt

Normaldurchfluss q_n in Abhängigkeit vom Differenzdruck Δp_{1-2} (Pneumatischer Anschluss 1/2 NPT)



- 2 bar
- - - 4 bar
- · - · 6 bar ($q_{n \min}$: 500 l/min)
- · · · · 8 bar
- · - - 10 bar
- · - - 12 bar
- · - - 14 bar
- · - - $q_{n \max}$

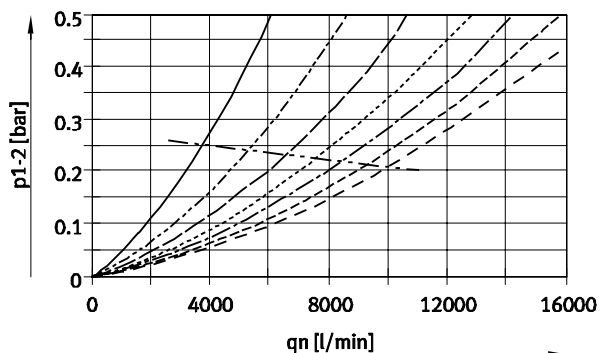
Normaldurchfluss q_n in Abhängigkeit vom Differenzdruck Δp_{1-2} (Pneumatischer Anschluss 3/4 NPT)



- 2 bar
 - · - · 4 bar ($q_{n \min}$: 268 l/min)
 - · - · 6 bar ($q_{n \min}$: 325 l/min)
 - · · · · 8 bar
 - · - - 10 bar ($q_{n \min}$: 420 l/min)
 - · - - 12 bar
 - · - - 14 bar ($q_{n \min}$: 498 l/min)
 - · - - $q_{n \max}$
- (with MS9-LFM-AGD/AQR: $q_{n \max}$ -values lie above the measured q_n -values)

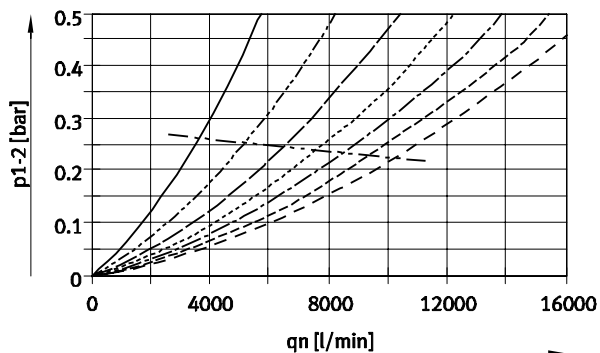
Datenblatt

Normaldurchfluss q_n in Abhängigkeit vom Differenzdruck Δp_{1-2} (Pneumatischer Anschluss 1 NPT)



- 2 bar
- - - 4 bar ($q_{n \text{ min}}$: 268 l/min)
- · - · 6 bar ($q_{n \text{ min}}$: 325 l/min)
- · - · - 8 bar
- · - · - · 10 bar ($q_{n \text{ min}}$: 420 l/min)
- · - · - · - 12 bar
- · - · - · - · 14 bar ($q_{n \text{ min}}$: 498 l/min)
- · - · - · - · - $q_{n \text{ max}}$
(with MS9-LFM-AGD/AQR: $q_{n \text{ max}}$ -values
lie above the measured q_n -values)

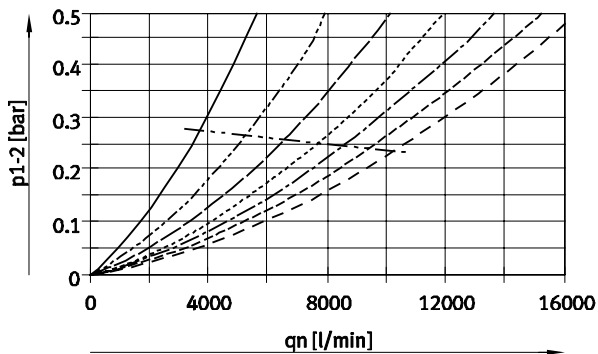
Normaldurchfluss q_n in Abhängigkeit vom Differenzdruck Δp_{1-2} (Pneumatischer Anschluss 1 1/4 NPT)



- 2 bar
- - - 4 bar ($q_{n \text{ min}}$: 268 l/min)
- · - · 6 bar ($q_{n \text{ min}}$: 325 l/min)
- · - · - 8 bar
- · - · - · 10 bar ($q_{n \text{ min}}$: 420 l/min)
- · - · - · - 12 bar
- · - · - · - · 14 bar ($q_{n \text{ min}}$: 498 l/min)
- · - · - · - · - $q_{n \text{ max}}$
(with MS9-LFM-AGD/AQR: $q_{n \text{ max}}$ -values
lie above the measured q_n -values)

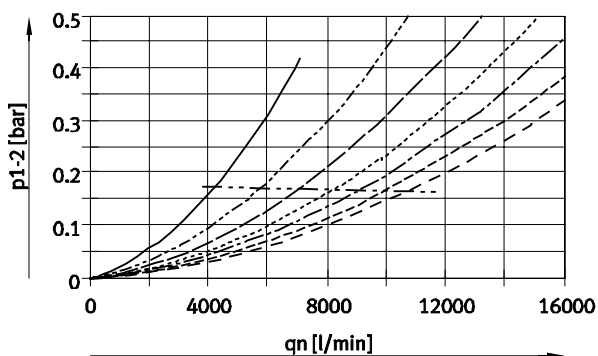
Datenblatt

Normaldurchfluss q_n in Abhängigkeit vom Differenzdruck Δp_{1-2} (Pneumatischer Anschluss 1 1/2 NPT)



- 2 bar
- - - 4 bar ($q_{n \text{ min}}$: 268 l/min)
- · - · 6 bar ($q_{n \text{ min}}$: 325 l/min)
- · - · - 8 bar
- · - · - · 10 bar ($q_{n \text{ min}}$: 420 l/min)
- · - · - · - 12 bar
- · - · - · - · 14 bar ($q_{n \text{ min}}$: 498 l/min)
- · - · - · - · - $q_{n \text{ max}}$
(with MS9-LFM-AGD/AQR: $q_{n \text{ max}}$ -values
lie above the measured q_n -values)

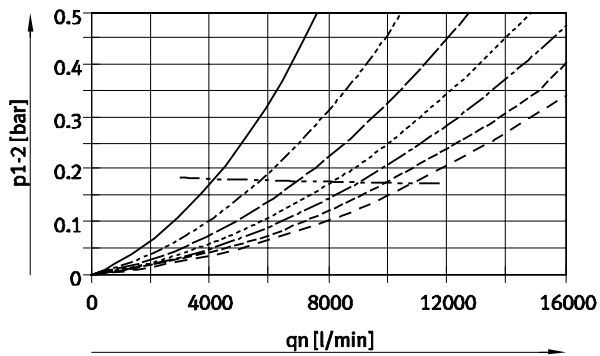
Normaldurchfluss q_n in Abhängigkeit vom Differenzdruck Δp_{1-2} (Pneumatischer Anschluss 3/4 NPT – hoher Durchfluss HF)



- 2 bar
- - - 4 bar ($q_{n \text{ min}}$: 289 l/min)
- · - · 6 bar ($q_{n \text{ min}}$: 350 l/min)
- · - · - 8 bar
- · - · - · 10 bar ($q_{n \text{ min}}$: 450 l/min)
- · - · - · - 12 bar
- · - · - · - · 14 bar ($q_{n \text{ min}}$: 540 l/min)
- · - · - · - · - $q_{n \text{ max}}$
(with MS9-LFM-AGD/AQR: $q_{n \text{ max}}$ -values
lie above the measured q_n -values)

Datenblatt

Normaldurchfluss q_n in Abhängigkeit vom Differenzdruck Δp_{1-2} (Pneumatischer Anschluss 1 NPT – hoher Durchfluss HF)

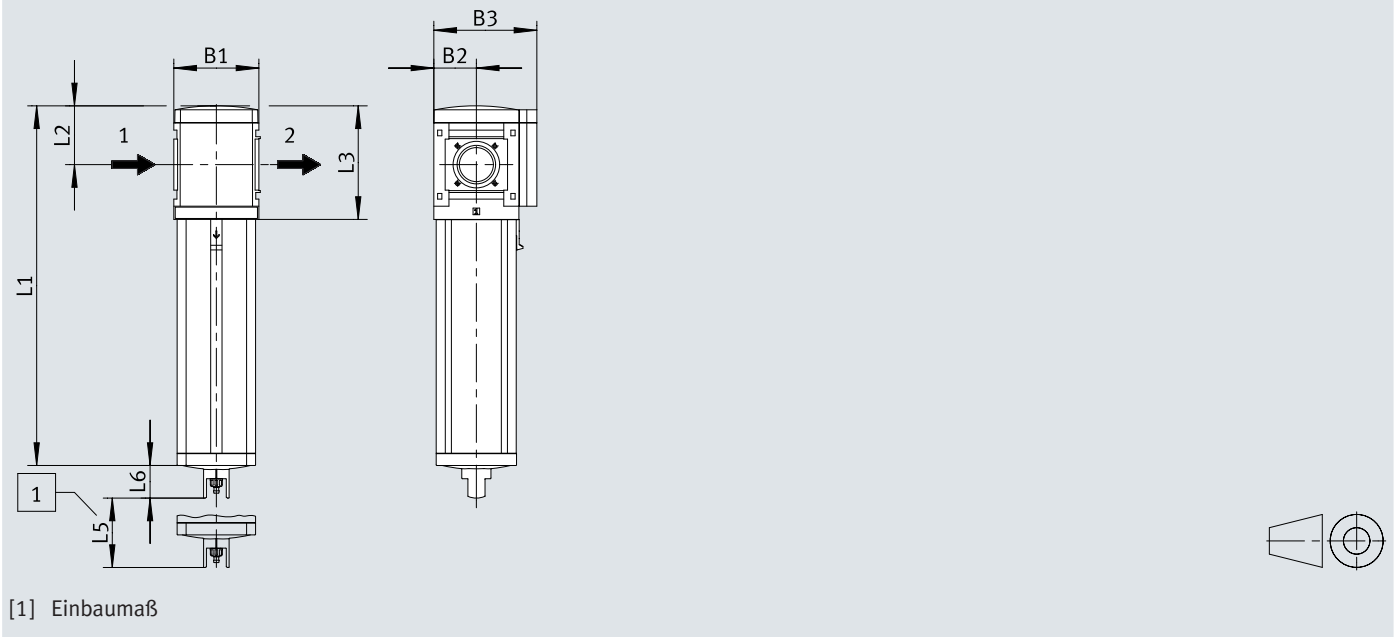


- 2 bar
- - - 4 bar ($q_{n \text{ min}}$: 289 l/min)
- · - · 6 bar ($q_{n \text{ min}}$: 350 l/min)
- · · · 8 bar
- - - - 10 bar ($q_{n \text{ min}}$: 450 l/min)
- - - - 12 bar
- · - · 14 bar ($q_{n \text{ min}}$: 540 l/min)
- - - - $q_{n \text{ max}}$
(with MS9-LFM-AGD/AQR: $q_{n \text{ max}}$ -values
lie above the measured q_n -values)

Abmessungen

Abmessungen – Modul ohne Anschlussgewinde, ohne Anschlussplatte G

Download CAD-Daten www.festo.com



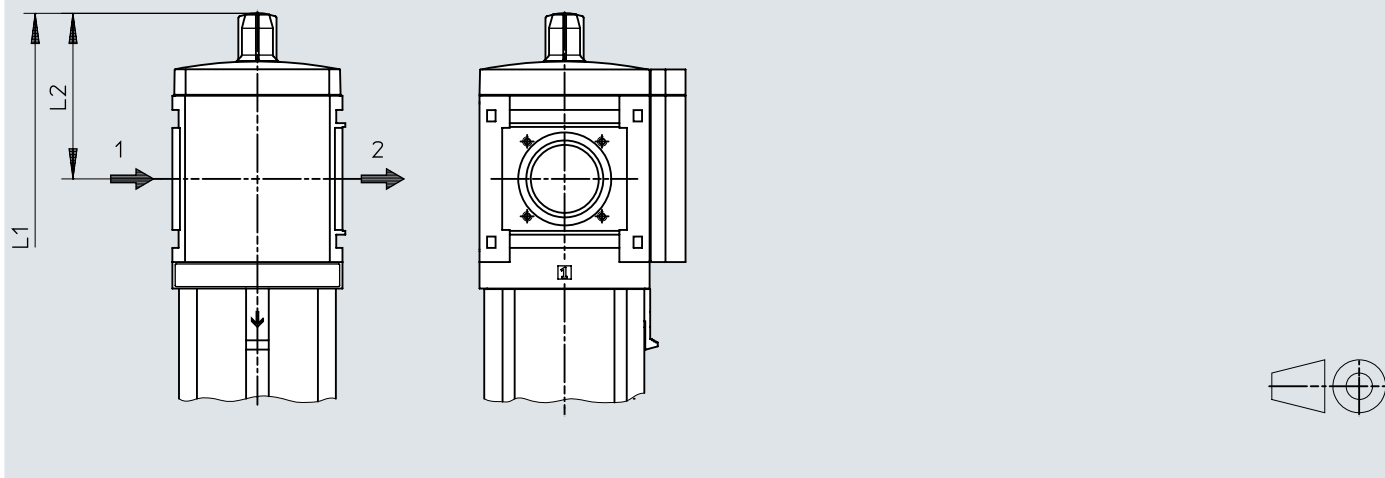
	B1	B2	B3	1)	L1	2)	L2	L3	L5	L6
MS9-LFM-G	90	45	109	380,5	480,5	62	120	50	34,5	

- 1) Standard
- 2) Hoher Durchfluss HF

Abmessungen

Abmessungen – Modul ohne Anschlussgewinde, ohne Anschlussplatte G, mit Differenzdruckanzeige DA

Download CAD-Daten www.festo.com



	B1	B2	B3	1)	L1	2)	L2	L3	L5	L6
MS9-LFM-G-...-DA	90	45	109	405,5	505,5		88	120	50	34,5

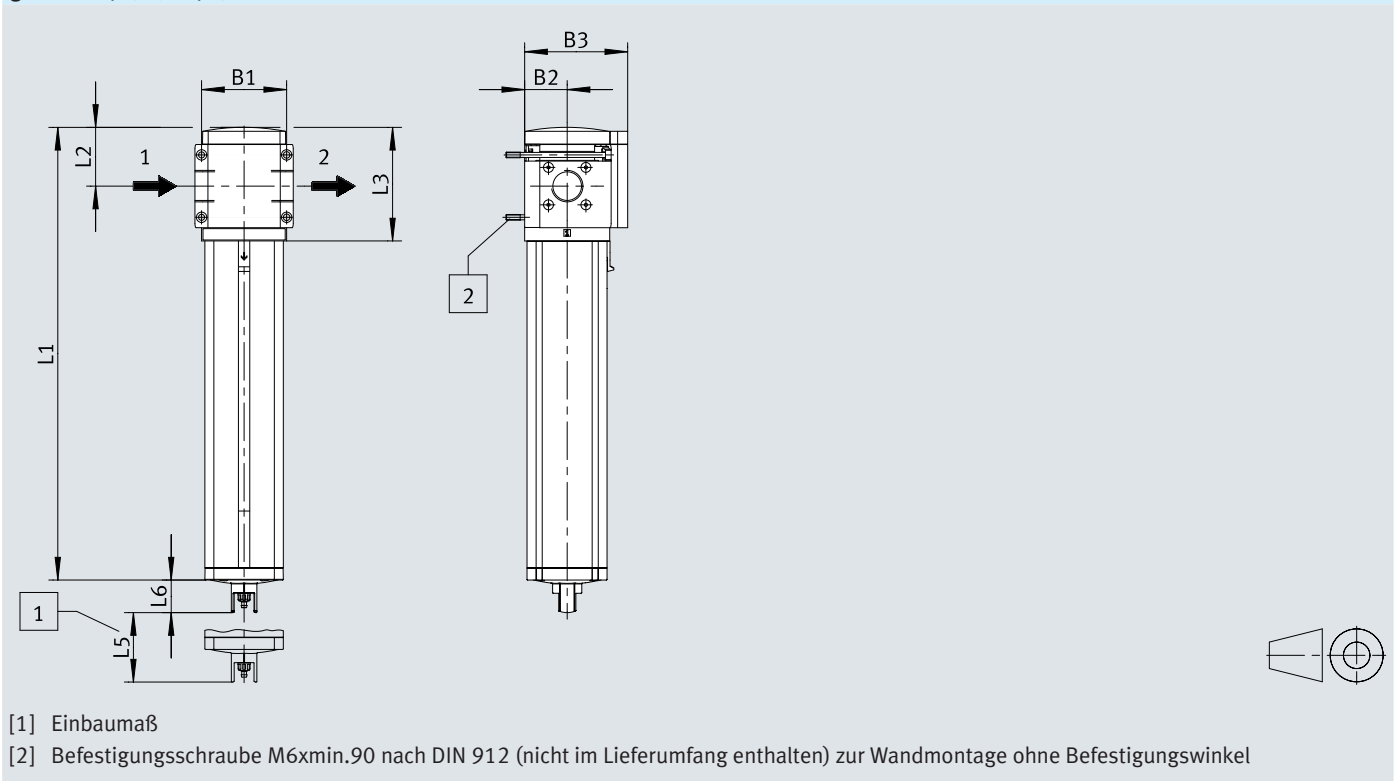
1) Standard

2) Hoher Durchfluss HF

Abmessungen

Abmessungen – Anschlussgewinde/Anschlussplatte mit Innengewinde 3/4, 1, N3/4, N1

Download CAD-Daten www.festo.com

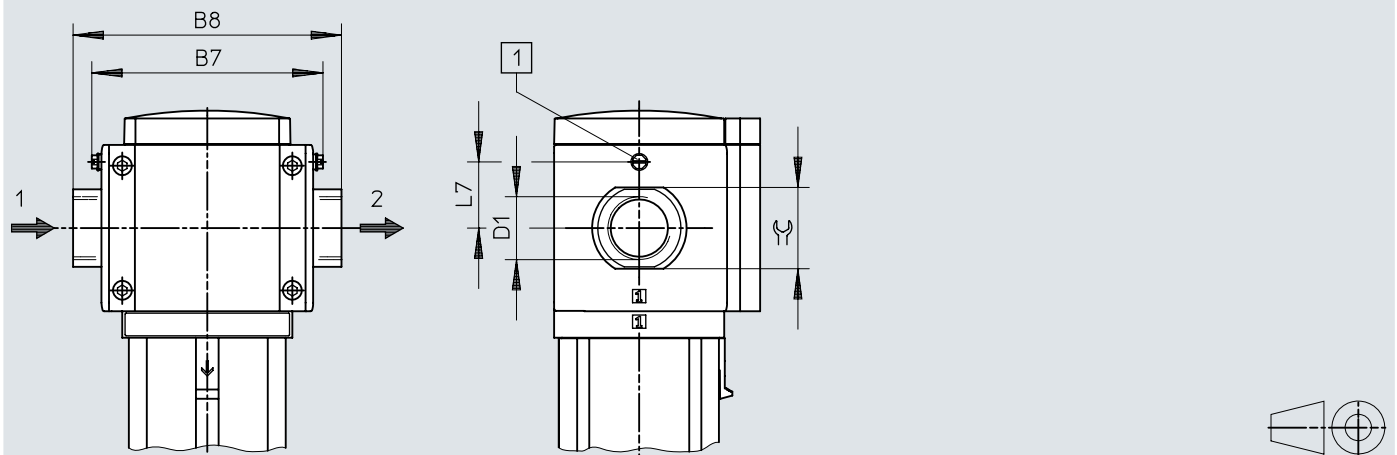


	B4	B5	B6	D1	L4
MS9-LFM-3/4	90	104	91,5	G3/4	66
MS9-LFM-1				G1	
MS9-LFM-N3/4	90	104	91,5	3/4 NPT	66
MS9-LFM-N1				1 NPT	

Abmessungen

Abmessungen – Anschlussgewinde/Anschlussplatte mit Anschlussplatte AG.../AQ...

Download CAD-Daten www.festo.com



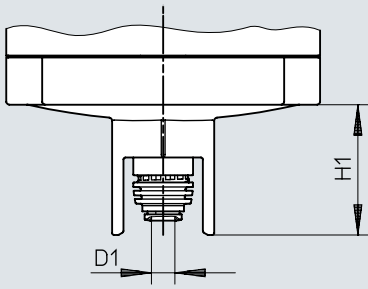
[1] Erdungsschraube M4x8 (nur bei MS9-...-EX4)

	B7		B8	D1	L7	≈G
		EX4			EX4	
MS9-LFM-AGD	112	122	132	G1/2	35	30
MS9-LFM-AGE			132	G3/4		36
MS9-LFM-AGF			142	G1		41
MS9-LFM-AGG			162	G1 1/4		50
MS9-LFM-AGH			176	G1 1/2		55
MS9-LFM-AQR	112	122	132	1/2 NPT	35	30
MS9-LFM-AQS			132	3/4 NPT		36
MS9-LFM-AQT			142	1 NPT		41
MS9-LFM-AQU			162	1 1/4 NPT		50
MS9-LFM-AQV			176	1 1/2 NPT		55

Abmessungen

Abmessungen – Kondensatablass, manuell drehend, vollautomatisch

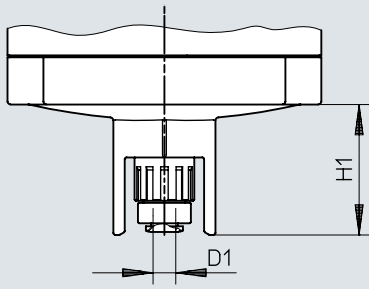
Download CAD-Daten www.festo.com



	D1	H1
MS9-LF-...-M/V	5,6	34,5

Abmessungen

Abmessungen – Kondensatablass, halbautomatisch

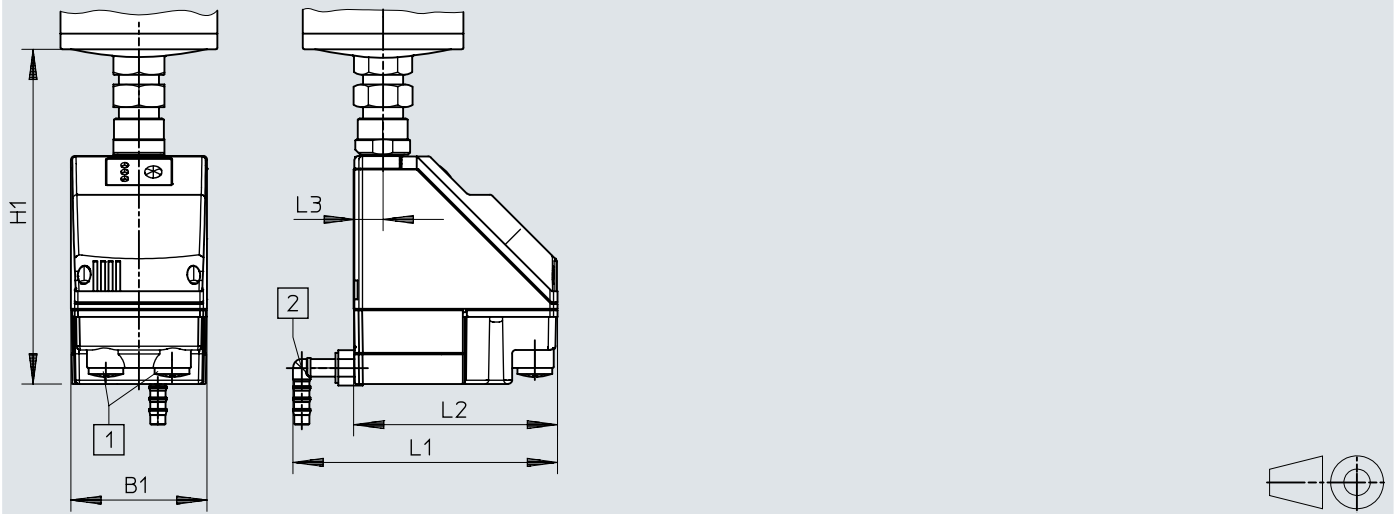
Download CAD-Daten www.festo.com

	D1	H1
MS9-LF-...-H	6,2	34,5

Abmessungen

Abmessungen – Kondensatablass, vollautomatisch, elektrisch gesteuert

Download CAD-Daten www.festo.com




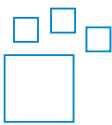
[1] Elektrischer Anschluss: Schraubklemme PG9

[2] Anschluss 360° schwenkbar für Kunststoffschlauch PUN-H-12x2

	B1	H1	L1	L2	L3
MS9-LF-...-E2, E3, E4	72	178	140	108	15

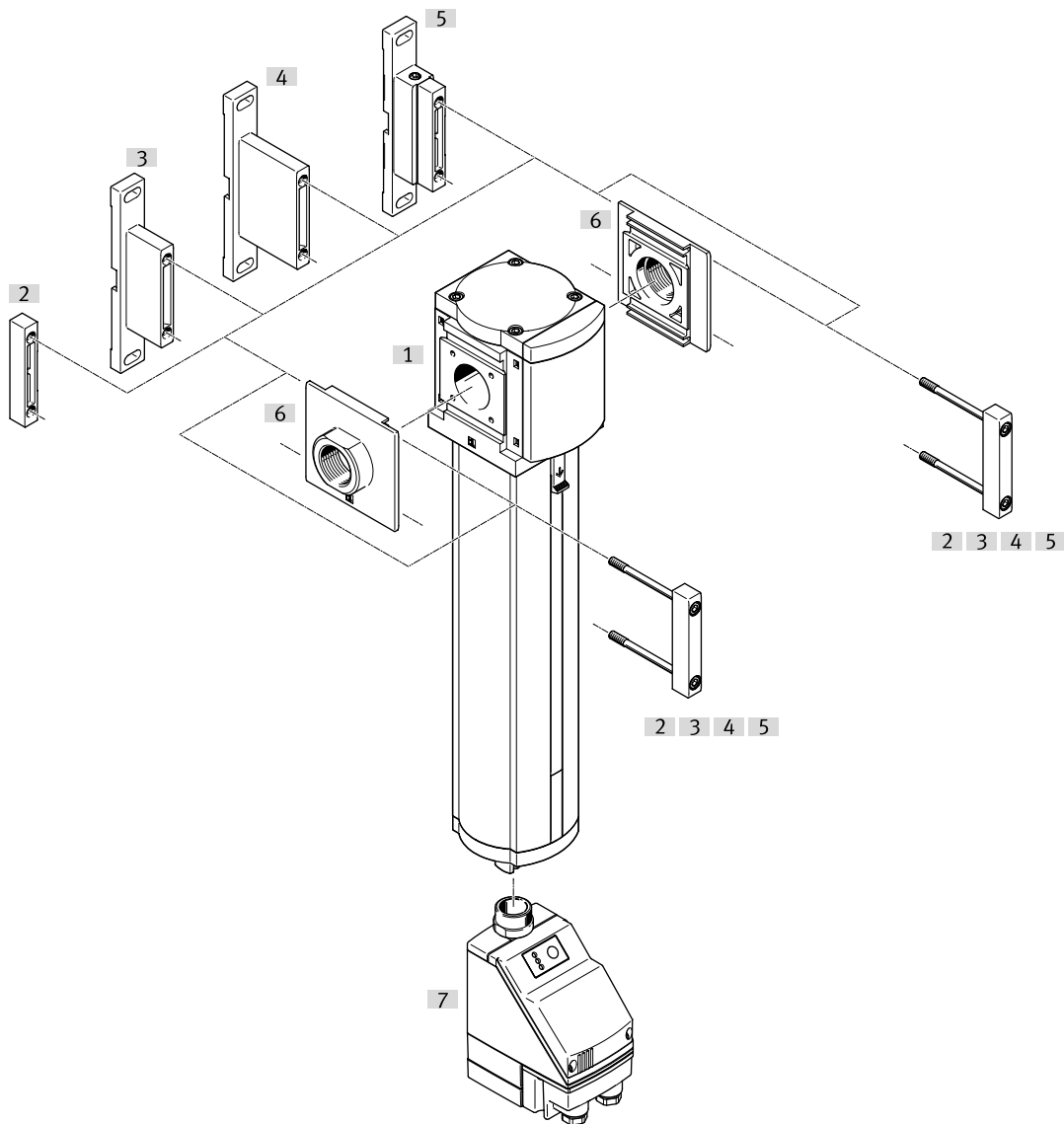
Bestellangaben

Bestellangaben							
	Pneumatischer Anschluss 1	Filterfeinheit	Kondensatablass	Produktgewicht	Teile-Nr.	Typ	
	3/4 NPT	1 µm	vollautomatisch, manuell tastend	2.000 g	553100	MS9-LFM-N3/4-BUV-DA	
			manuell drehend		553090	MS9-LFM-N3/4-BUM	
					553098	MS9-LFM-N3/4-BUM-DA	
	1 NPT				2.500 g	552984	MS9-LFM-N3/4-BUM-HF
			vollautomatisch, manuell tastend	2.000 g		553022	MS9-LFM-N1-BUV
						553028	MS9-LFM-N1-BUM-DA
		manuell drehend	2.500 g		553058	MS9-LFM-N1-BUM-HF	

Bestellangaben – Produktbaukasten			
	Typ-Kurzzeichen	Teile-Nr.	Typ
	MS9-LFM	552940	MS9-LFM


Peripherieübersicht


Peripherieübersicht





Zubehör		→ Link
Typ/Bestellcode	Beschreibung	
[1] Feinfilter MS9N-LFM-B		ms9-lfr
[2] Anschlussplatte-SET MS9-A...	für Gerätekombinationen	19
[3] Modulverbinder MS9-MV	für Gerätekombinationen und Einzelgeräte mit Anschlussplatte	19
[4] Befestigungswinkel MS9-WP	für Einzelgerät	19
[5] Befestigungswinkel MS9-WPB	für Einzelgerät	20
[6] Befestigungswinkel MS9-WPM	für Einzelgerät	20
[7] Kondensatablass vollautomatisch, elektrisch gesteuert E2, E3, E4		pwea
[8] Feinfilterpatrone MS9-LFM-B	Ohne Abbildung	ms9-lfm

Zubehör

Feinfilterpatronen MS9-LFM-B					
	Filterfeinheit	Werkstoff Filter	LABS-Konformität	Teile-Nr.	Typ
	1 µm	Borsilikat-Faser	VDMA24364-B1/B2-L	552945	MS9-LFM-B-HF
				553037	MS9-LFM-B


Anschlussplatte-SET MS9-A...						
	Pneumatischer Anschluss 1	Werkstoff Anschlussplatte	LABS-Konformität	Produktgewicht	Teile-Nr.	Typ
	1/2 NPT	Aluminium-Druckguss	VDMA24364-B1/B2-L	300 g	552959	MS9-AQR
	3/4 NPT				552960	MS9-AQS
	1 NPT				552961	MS9-AQT
	1 1/4 NPT			400 g	552962	MS9-AQU
	1 1/2 NPT				552963	MS9-AQV

Modulverbinder MS9-MV					
	Werkstoff Modulverbinder	LABS-Konformität	Produktgewicht	Teile-Nr.	Typ
	Aluminium-Druckguss	VDMA24364-B1/B2-L	110 g	552950	MS9-MV


Befestigungswinkel MS9-WP					
	Werkstoff Winkel	LABS-Konformität	Produktgewicht	Teile-Nr.	Typ
	Aluminium-Druckguss	VDMA24364-B1/B2-L	180 g	552947	MS9-WP

Zubehör

Befestigungswinkel MS9-WPB

	Werkstoff Winkel	LABS-Konformität	Produktgewicht	Teile-Nr.	Typ
	Aluminium-Druckguss	VDMA24364-B1/B2-L	210 g	552949	MS9-WPB

Befestigungswinkel MS9-WPM

	Werkstoff Winkel	LABS-Konformität	Produktgewicht	Teile-Nr.	Typ
	Aluminium-Druckguss	VDMA24364-B1/B2-L	220 g	552948	MS9-WPM