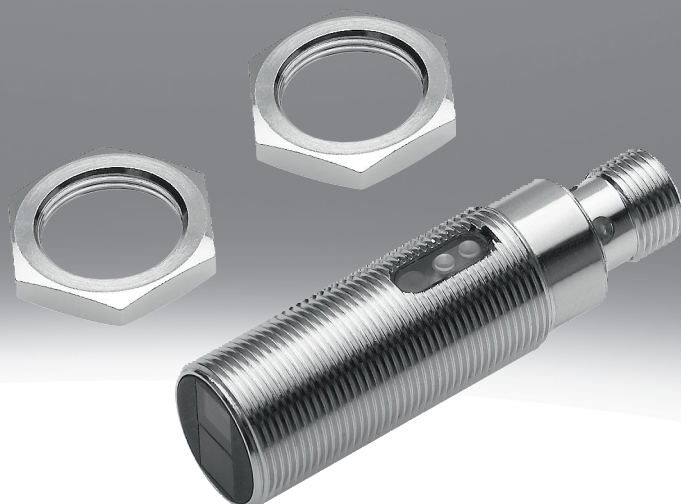


Sensor optoelectrónico SOEG-E/S

FESTO



Códigos del producto

001	Serie	
SOEG	Sensor estándar, optoelectrónico	
002	Funcionamiento del sensor	
E	Barrera de luz unidireccional, receptor	
S	Barrera de luz unidireccional, emisor	
003	Tipo de construcción	
M18	Redondo, M18, salida recta del haz de luz	

004	Salida de conmutación	
	Sin	
NA	NPN, antivalente	
PA	PNP, antivalente	
005	Conexión eléctrica	
S	Conector	
K	Cable	
006	Display	
L	1 diodo luminoso	
2L	2 diodos luminosos	

Hoja de datos

Especificaciones técnicas generales

Tamaño	M18x1
Forma constructiva	Redondo
Tipo de fijación	Con contratuerca
Par de apriete	20 Nm
Magnitud de medición	Posición
Principio de medición	Optoelectrónico
Procedimiento de medición	Barrera de luz unidireccional, Receptor, Emisor
Alcance	20.000 mm
Tipo de luz	Rojo

Datos eléctricos

Conexión eléctrica	3 pines, M12x1, Conector	3 hilos, Cable	4 hilos, Cable	4 pines, M12x1, Conector
Margen de tensiones de servicio DC	10 ... 36 V			
Caída de tensión	–		≤2	
Corriente de salida máx.	–		200 mA	
Corriente sin carga	15 mA		10 mA	
Frecuencia de conmutación máx.	–		1.000 Hz	
Ondulación residual	20%			
Indicación del estado de conmutación	–		Diodo emisor de luz amarillo	
Indicación de reserva de funcionamiento	–		Diodo emisor de luz verde	
Resistencia a cortocircuitos	Pulsante			
Protección contra inversión de polaridad	Para todas las conexiones eléctricas			
Grado de protección	IP65, IP67			
Salida	–		NPN, PNP	
Función del elemento de conmutación	–		Antivalente	

Condiciones de funcionamiento y del entorno

Temperatura ambiente	-25 ... 55°C
Temperatura ambiente para tendido de cables móvil	-5 ... 55°C
Marcado CE (véase la declaración de conformidad)	Según Directiva de máquinas CEM de la UE, Según la Directiva RoHS de la UE
Marcado UKCA (véase la declaración de conformidad)	Según la normativa del Reino Unido sobre CEM, Según la normativa RoHS del Reino Unido
Conforme a la norma	EN 60947-5-2
Certificación	RCM, c UL us - Listed (OL)
Clase de resistencia a la corrosión CRC ¹⁾	1 - riesgo de corrosión bajo
Conformidad PWIS	VDMA24364-B2-L

1) Más información en www.festo.com/x/topic/crc

Materiales

Material del cuerpo	Latón, Cromado
Material de la cubierta aislante del cable	TPE-U(PUR)

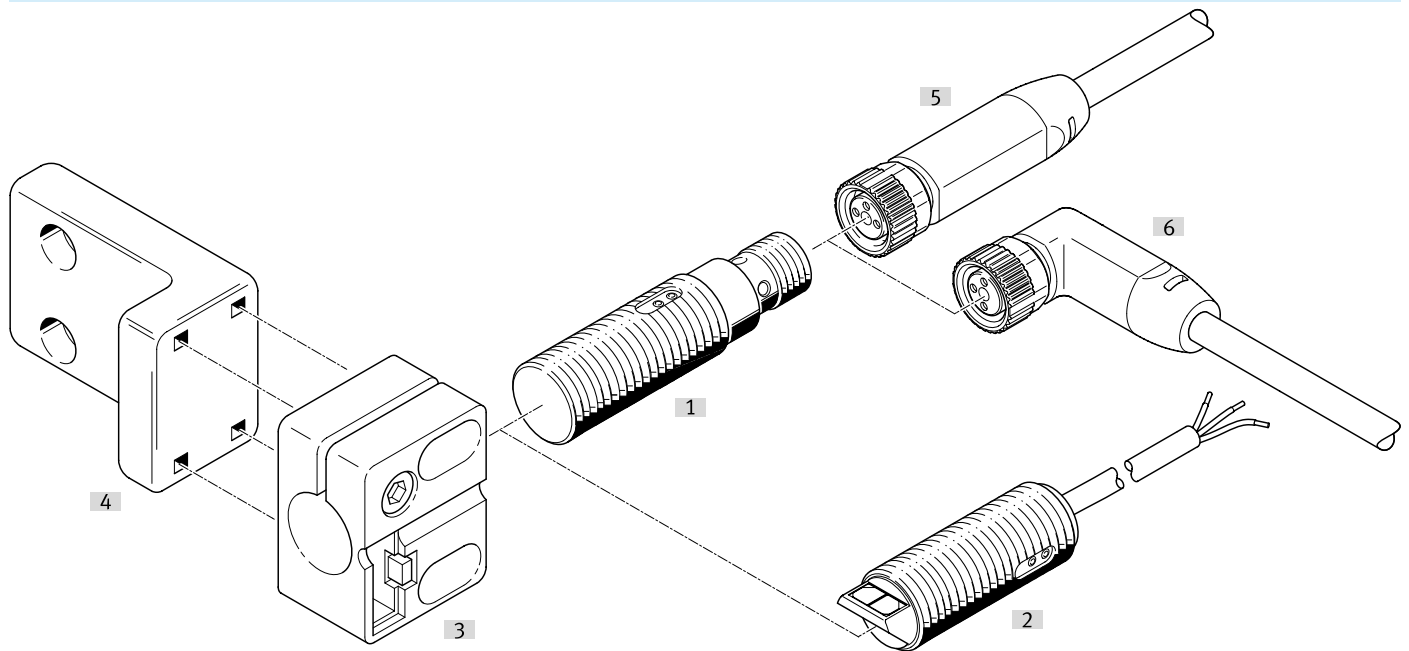
Referencias de pedido

Emisor				
Alcance	Procedimiento de medición	Conexión eléctrica	N.º art.	Tipo
20.000 mm	Barrera de luz unidireccional, Emisor	3 hilos, Cable	537691	SOEG-S-M18-K-L
		3 pines, M12x1, Conector	537703	SOEG-S-M18-S-L

Receptor				
Alcance	Procedimiento de medición	Conexión eléctrica	N.º art.	Tipo
20.000 mm	Barrera de luz unidireccional, Receptor	4 hilos, Cable	537709	SOEG-E-M18-NA-K-2L
			537692	SOEG-E-M18-PA-K-2L
		4 pines, M12x1, Conector	537704	SOEG-E-M18-PA-S-2L
			537711	SOEG-E-M18-NA-S-2L

Cuadro general de periféricos

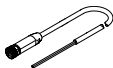
Cuadro general de periféricos



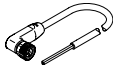
Accesorios		→ Link
Tipo/código del pedido	Descripción	
[1] SOEG-...	Forma redonda, M12, M18..., con conector	soeg
[2] SOEG-...	Forma redonda, M12, M18..., con cable	soeg
[3] Soporte para sensor SIEZ-NB	–	6
[4] Soporte para sensor SIEZ-UH	–	7
[5] Cables de conexión NEBA	Zócalo recto	6
[6] Cables de conexión NEBA	Zócalo acodado	6

Accesorios

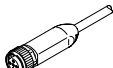
Cable de conexión NEBA, zócalo M8x1, 3 pines, recto

	Técnica de conexión a la izquierda, lado del equipo de campo	Conexión eléctrica 1, salida del cable	Técnica de conexión a la derecha, lado de control	Longitud del cable	N.º art.	Tipo
	Zócalo M8x1 con codificación A, EN 61076-2-104	Recto	Extremo abierto	2,5 m	8078223	NEBA-M8G3-U-2.5-N-LE3
					8078227	NEBA-M8G4-U-2.5-N-LE4
				5 m	8078224	NEBA-M8G3-U-5-N-LE3
					8078228	NEBA-M8G4-U-5-N-LE4

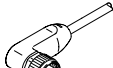
Cable de conexión NEBU, zócalo M8x1, 3 pines, acodado

	Técnica de conexión a la izquierda, lado del equipo de campo	Conexión eléctrica 1, salida del cable	Técnica de conexión a la derecha, lado de control	Longitud del cable	N.º art.	Tipo
	Zócalo M8x1 con codificación A, EN 61076-2-104	Acodada	Extremo abierto	2,5 m	8078230	NEBA-M8W3-U-2.5-N-LE3
					8078233	NEBA-M8W4-U-2.5-N-LE4
				5 m	8078231	NEBA-M8W3-U-5-N-LE3
					8078234	NEBA-M8W4-U-5-N-LE4

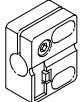
Cable de conexión NEBA, zócalo M12x1, 5 contactos, recto

	Técnica de conexión a la izquierda, lado del equipo de campo	Conexión eléctrica 1, salida del cable	Técnica de conexión a la derecha, lado de control	Longitud del cable	N.º art.	Tipo
	Zócalo M12x1 con codificación A, EN 61076-2-101	Recto	Extremo abierto	2,5 m	8078236	NEBA-M12G5-U-2.5-N-LE3
				5 m	8078240	NEBA-M12G5-U-5-N-LE4
					8078237	NEBA-M12G5-U-5-N-LE3

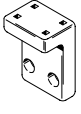
Cable de conexión NEBA, zócalo M12x1, 5 pines, acodado

	Técnica de conexión a la izquierda, lado del equipo de campo	Conexión eléctrica 1, salida del cable	Técnica de conexión a la derecha, lado de control	Longitud del cable	N.º art.	Tipo
	Zócalo M12x1 con codificación A, EN 61076-2-101	Acodada	Extremo abierto	2,5 m	8078245	NEBA-M12W5-U-2.5-N-LE3
				5 m	8078249	NEBA-M12W5-U-5-N-LE4
					8078246	NEBA-M12W5-U-5-N-LE3

Soporte para sensor SIEZ-NB

	Tamaño	Tipo de fijación	Peso del producto	N.º art.	Tipo
	M12	Con taladro pasante	20 g	538347	SIEZ-NB-12
	M18		21 g	538349	SIEZ-NB-18

Accesorios

Soporte para sensor SIEZ-UH				
	Tipo de fijación	Peso del producto	N.º art.	Tipo
	Con taladro pasante	25 g	538354	SIEZ-UH