

Distribuidor giratorio GF

FESTO



Cuadro general del producto y códigos del producto

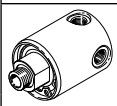
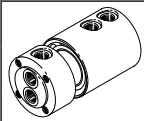
Generalidades

El distribuidor giratorio GF con pasamuros giratorio simple o múltiple transfiere los fluidos desde fuentes fijas a componentes giratorios de una máquina.

Gracias a la construcción compacta y robusta con rodamiento doble de bolas, los distribuidores giratorios garantizan una protección fiable de la ali-

mentación de los fluidos frente a cargas mecánicas. En el caso de los distribuidores giratorios con pasamuros giratorio múltiple, el fluido puede circular en ambos sen-

tidos a través de las entradas y salidas radiales y axiales.

Cuadro general del producto						
Forma constructiva	Versión	Código del producto	Conexión neumática		Revoluciones máx. [rpm]	→ Página/Internet
			Entrada	Salida		
Pasamuros giratorio simple 	1 entrada, 4 salidas	GF	G1/8	M5	3000	3
			G1/4	G1/8		
			G1/2	G1/4	2500	
Pasamuros giratorio múltiple 	2 entradas y salidas separadas	GF	G1/8	G1/8	300	5
			G1/4	G1/4		
			G1/2	G1/2		

Códigos del producto


001	Serie
GF	Distribuidores giratorios
002	Conexión neumática
1/8	Rosca interior G1/8
1/4	Rosca interior G1/4
3/8	Rosca interior G3/8
1/2	Rosca interior G1/2


003	Conexión neumática, 2
	Sin
M5	Rosca exterior M5
1/8	Rosca exterior G1/8
1/4	Rosca exterior G1/4
004	Cantidad de pasos de aire
2	Pasos de aire

Hoja de datos: pasamuros giratorio simple

Pasamuros giratorio simple

1 entrada, 4 salidas


-  - Margen de temperatura
-10 ... +80 °C

-  - Presión
-0,95 ... +10 bar



Especificaciones técnicas generales

Conexión neumática 1	G1/8	G1/4	G1/2
Conexión neumática 2	M5	G1/8	G1/4
Anchura nominal [mm]	4,1	8	15
Posición de montaje	Indistinta		
Revoluciones máx. [rpm]	3000	3000	2500
Fuerza radial máxima [N]	150	150	250
Fuerza axial máxima [N]	50	50	50
Par de apriete nominal [Nm]	1,22 ±20 %	1,65 ±20 %	4,25 ±20 %
Par de apriete máx. [Nm]	1,95	2,8	8

-  - **Nota**

Si las revoluciones son superiores a 1000 rpm, es recomendable utilizar únicamente aire comprimido lubricado.


Si no se dispone de aire comprimido lubricado, deberá renovarse el aceite lubricante del depósito cada 300 horas de funcionamiento.

Condiciones de funcionamiento y del entorno


Presión de funcionamiento en todo el margen de temperatura	[MPa]	-0,095 ... +1
	[bar]	-0,95 ... +10
	[psi]	-13,775 ... +145
Fluido de funcionamiento	Aire comprimido según ISO 8573-1:2010 [7:-:-]	
	Agua (líquida, sin hielo)	
Nota sobre el fluido de funcionamiento/mando	Utilizar un filtro de 5 µm durante el funcionamiento con agua	
	Puede emplearse con aire comprimido lubricado	
Temperatura ambiente [°C]	-10 ... +80	
Conformidad PWIS	VDMA24364-B1/B2-L	
Clase de resistencia a la corrosión CRC ¹⁾	1	

1) Clase de resistencia a la corrosión CRC 1 según la norma Festo FN 940070

Baja exposición a la corrosión. Aplicación en interiores secos o como protección para el almacenamiento y el transporte. También es válido para piezas situadas bajo cubiertas, en zonas internas no visibles, o para piezas cubiertas en la aplicación concreta (p. ej., pasadores de accionamiento).

-  - **Nota**

Para el uso en entornos por debajo de 0 °C, o si varios parámetros se encuentran en el margen extremo, se requiere asesoramiento técnico. Póngase en contacto con nuestro departamento técnico.

-  - **Nota**

No debe superarse la temperatura máxima de +80 °C. El calor de fricción originado por la rotación debe eliminarse a través del fluido; por eso es necesario garantizar que el caudal del fluido sea suficiente.

-  - **Nota**

Con movimientos de oscilación rápidos (cambios de dirección < 2 segundos), la vida útil se reduce aproximadamente a la mitad.

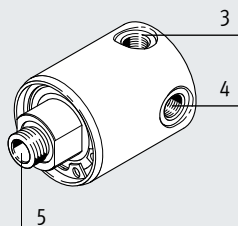
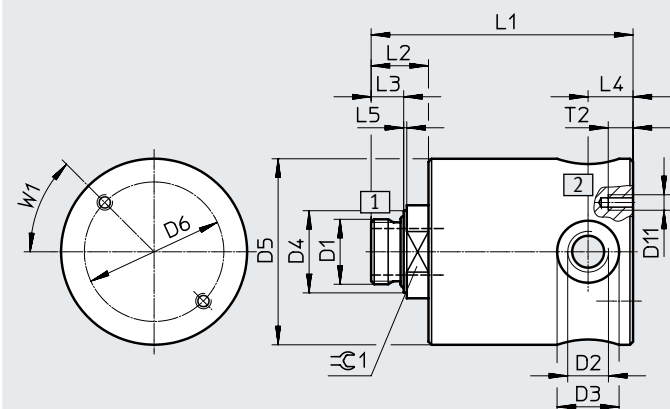
Materiales

Cuerpo	Latón niquelado
Eje	Acero de alta aleación
Nota sobre los materiales	En conformidad con la Directiva 2002/95/CE (RoHS)

Hoja de datos: pasamuros giratorio simple

Dimensiones

Descarga de datos CAD → www.festo.com



- [1] Puntos de fijación del eje
- [2] Cuerpo
- [3] Salida 2.1
- [4] Salida 2.4
- [5] Entrada 1

Nota

El distribuidor giratorio solo debe asegurarse contra torsión en los puntos de fijación del eje [1] y en el cuerpo [2]. El eje y el cuerpo no deben tensarse uno contra el otro, ya que esto supondría la sobrecarga del rodamiento de bolas doble.



Código del producto	Conexión		D3 ∅	D4 ∅	D5 ∅ -1	D6 ∅	D11	L1	L2	L3	L4	L5	T2	W1	≈ 1
	D1	D2													
GF-1/8-M5	G1/8	M5	9	14,5	40	30	M5	64	15,5	6,5	7	1	8	45°	17
GF-1/4-1/8	G1/4	G1/8	16	17	40	30	M5	65,5	17	8	9,5	1,5	8	45°	17
GF-1/2-1/4	G1/2	G1/4	20	26,5	60	45	M5	90	24	10,5	14,5	1,5	8	45°	27

Referencias de pedido

Conexión neumática		Caudal nominal normal qN con 6 bar > 0 bar		Peso [g]	N.º art.	Código del producto
		1 > 2.1 [l/min]	1 > 2.1 a 2.4 abierta [l/min]			
1	2					
G1/8	M5	490	2250	400	539290	GF-1/8-M5
G1/4	G1/8	1730	4050	370	539291	GF-1/4-1/8
G1/2	G1/4	4050	14130	1190	539292	GF-1/2-1/4

Hoja de datos: pasamuros giratorio múltiple

Pasamuros giratorio múltiple
2 entradas y salidas separadas

-  - Margen de temperatura
-10 ... +80 °C
-  - Presión
-0,95 ... +10 bar




Especificaciones técnicas generales				
Conexión neumática 1		G1/8	G1/4	G1/2
Conexión neumática 2		G1/8	G1/4	G1/2
Anchura nominal	[mm]	6	8	15
Posición de montaje		Indistinta		
Revoluciones máx.	[rpm]	300		
Fuerza radial máxima	[N]	250	300	400
Fuerza axial máxima	[N]	100	100	100


Condiciones de funcionamiento y del entorno		
Presión de funcionamiento en todo el margen de temperatura	[MPa]	-0,095 ... +1
	[bar]	-0,95 ... +10
	[psi]	-13,775 ... +145
Fluido de funcionamiento		Aire comprimido según ISO 8573-1:2010 [7:-:-]
		Agua (líquida, sin hielo)
Nota sobre el fluido de funcionamiento/mando		Utilizar un filtro de 5 µm durante el funcionamiento con agua Puede emplearse con aire comprimido lubricado
Temperatura ambiente	[°C]	-10 ... +80
Conformidad PWIS		VDMA24364-B1/B2-L
Clase de resistencia a la corrosión CRC ¹⁾		1

1) Clase de resistencia a la corrosión CRC 1 según la norma Festo FN 940070

Baja exposición a la corrosión. Aplicación en interiores secos o como protección para el almacenamiento y el transporte. También es válido para piezas situadas bajo cubiertas, en zonas internas no visibles, o para piezas cubiertas en la aplicación concreta (p. ej., pasadores de accionamiento).

-  - **Nota**

Para el uso en entornos por debajo de 0 °C, o si varios parámetros se encuentran en el margen extremo, se requiere asesoramiento técnico. Póngase en contacto con nuestro departamento técnico.

-  - **Nota**

No debe superarse la temperatura máxima de +80 °C. El calor de fricción originado por la rotación debe eliminarse a través del fluido, por eso es necesario garantizar que el caudal del fluido sea suficiente.

-  - **Nota**

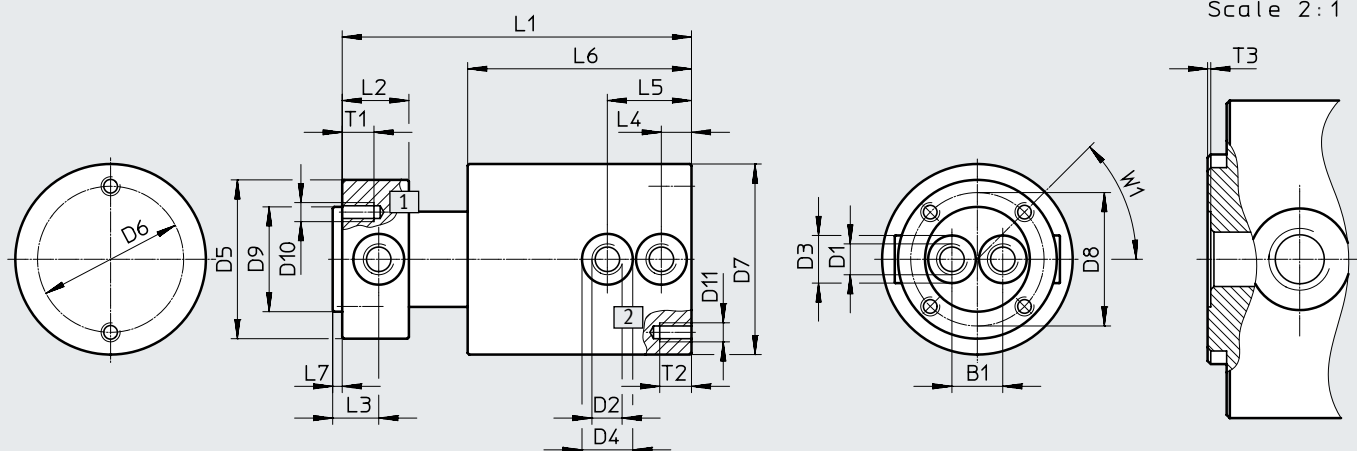
Con movimientos de oscilación rápidos (cambios de dirección < 2 segundos), la vida útil se reduce aproximadamente a la mitad.

Materiales	
Cuerpo	Latón níquelado
Eje	Acero de alta aleación
Nota sobre los materiales	En conformidad con la Directiva 2002/95/CE (RoHS)

Hoja de datos: pasamuros giratorio múltiple

Dimensiones

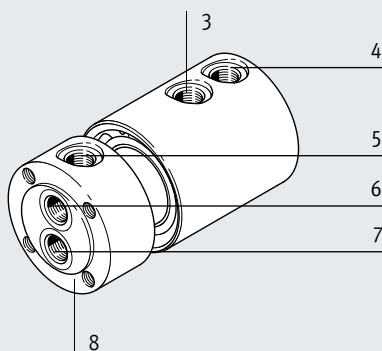
Descarga de datos CAD → www.festo.com



Nota

El distribuidor giratorio solo debe asegurarse contra torsión en los puntos de fijación del eje [1] y en el cuerpo [2]. El eje y el cuerpo no deben tensarse uno contra el otro, ya que esto supondría la sobrecarga del rodamiento de bolas doble.

- [1] Puntos de fijación del eje
- [2] Cuerpo
- [3] Salida 2.1
- [4] Salida 2.2
- [5] Entrada radial 1.1
- [6] Entrada axial 1.1
- [7] Entrada axial 1.2
- [8] Entrada radial 1.2



Código del producto	Conexión		B1	D3 ∅	D4 ∅	D5 ∅	D6 ∅	D7 ∅	D8 ∅	D9 ∅	D10	D11
	D1	D2										
GF-1/8-2	G1/8	G1/8	16	15	16	50	46	60	42	33	M6	M6
GF-1/4-2	G1/4	G1/4	20	19	20	65	46	70	50	40	M6	M6
GF-1/2-2	G1/2	G1/2	30	28	28	90	65	95	78	65	M6	M6

Código del producto	Conexión		L1	L2	L3	L4	L5	L6	L7	T1	T2	T3 -0,2	W1
	D1	D2											
GF-1/8-2	G1/8	G1/8	110	21	14,5	9,5	26,5	70,5	3	10	10	0,5	45°
GF-1/4-2	G1/4	G1/4	128	28	19,5	13,5	34,5	81,5	3	10	10	0,5	45°
GF-1/2-2	G1/2	G1/2	171	39	25,5	17,5	49,5	112	3	10	10	0,5	45°

Referencias de pedido		Caudal nominal normal qnN con 6 bar > 5 bar		Peso [g]	N.º art.	Código del producto
Conexión neumática		1.1 > 2.1	1.2 > 2.2			
1	2	[l/min]	[l/min]			
G1/8	G1/8	720	1050	1770	539287	GF-1/8-2
G1/4	G1/4	1250	2020	2950	539288	GF-1/4-2
G1/2	G1/2	4440	7380	7380	539289	GF-1/2-2