

Zahnriemenachse ELGR

FESTO



Kostenoptimiert bei gleichzeitig hoher Lebensdauer von 5.000 km.

Erste Wahl für Automatisierungsaufgaben mit vergleichsweise niedrigen Anforderungen an Belastung, Dynamik, Präzision: die Zahnriemenachse ELGR – in 3 Baugrößen mit Hüben bis zu 1,5 m, einer Geschwindigkeit von 3 m/s und einer Wiederholgenauigkeit von $\pm 0,1$ mm.

Kostenoptimiert: das Design

Die kostenoptimierte Konstruktion eröffnet ein breites Anwendungsspektrum zum besten Preis-Leistungs-Verhältnis.

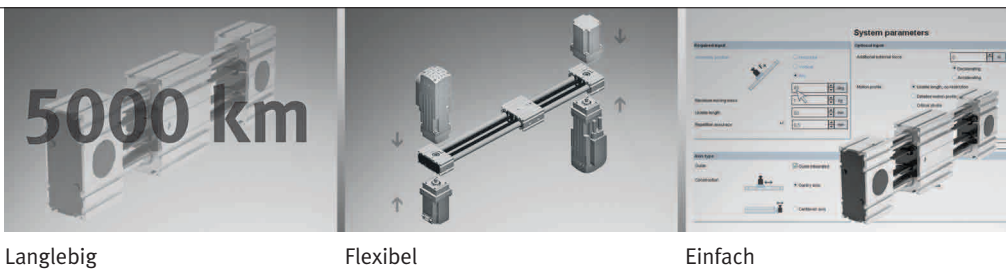
Einfaches Engineering

Identisches Befestigungszubehör und die offene Motorschnittstelle ermöglichen es, auch Fremdmotoren zu montieren. Einfache Auslegung der Achse mit Hilfe der Software PositioningDrives und vordefinierte Parametersätze in der Konfigurations-Software FCT lässt die Komplettlösung rasch in Betrieb gehen.

Rundum perfekt dimensioniert

Die ELGR ist für jede denkbare Einbausituation geeignet. Und die platzsparende, leicht zu bedienende Endlagenabfrage sorgt für mehr Sicherheit im Betrieb. Für höhere Belastung und besseres Führungsverhalten stehen ein langer sowie bis zu zwei zusätzliche Schlitten zur Verfügung.

ELGR = einbaufertig zur schnellen Konstruktion



Langlebig

Flexibel

Einfach

168.1. PSI →

Product Short Information

Zahnriemenachse ELGR

Optionen

- Gleitbuchsen
- Kugelbuchsen für höhere Geschwindigkeit und Belastung
- Langschlitten für höhere Belastungen
- 1 oder 2 zusätzliche Schlitten
- Sensorhalter und Schaltfahne für Endlagenabfrage
- Axialbausätze für Festo Servo- und Schrittmotoren
- Profilverfestigungen

Typische Anwendungsfelder

- Pick & Place-Aufgaben und Transport kleiner Massen (< 15 kg) bei geringen Anforderungen an Wiederholgenauigkeit und Prozesskräfte
- Zentrieren von Paketen auf Förderbändern mit gegenläufigen Schlitten
- Positionieren von Paketen auf Förderbändern
- Betätigen von Schutztüren in Bearbeitungsmaschinen
- Pusher-Funktion auf Förderbändern

Typische Einsatzbereiche

- Semicon Industrie
- Elektronikindustrie
- Light Assembly Industry
- Metallverarbeitende Industrie
- Kleinteilemontage
- Optische Industrie
- Feinmechanik
- Laborautomatisierung
- Verpackungsmaschinen Industrie

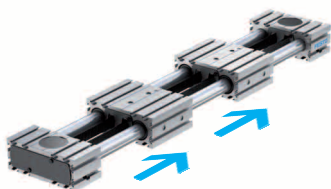
Optionale Sensorik



Sicherheit durch optionale Endlagenabfrage:

Der induktive Näherungsschalter SIES-8M kann zusammen mit Sensorschalter und Schaltfahne jederzeit nachträglich an die Achse angebaut werden.

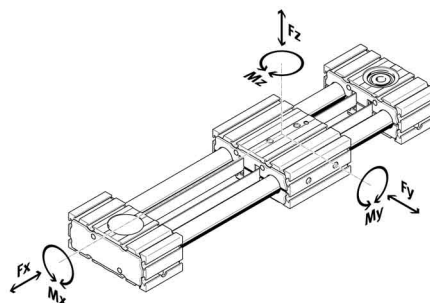
Optionaler Zusatzschlitten



Richtungsgleiche Bewegung:

Ein Schlitten ist mit dem Zahnriemen verbunden, der zweite Schlitten ist frei beweglich und bietet eine verlängerte Führung.

Belastbarkeit der Achse



Technische Daten

Baugröße (= Breite des Achsprofils)	35		45		55	
	KF	GF	KF	GF	KF	GF
Führungsart	KF	GF	KF	GF	KF	GF
Hub [mm]	50 ... 500		50 ... 1000		50 ... 1500	
Max. Vorschubkraft Fmax [N]	50		100		350	
Max. Geschwindigkeit [m/s]	3	1	3	1	3	1
Mx [Nm]	2,5	1	5	2,5	10	5
My [Nm]	6	3	12	6	24	12
Mz [Nm]	6	3	12	6	24	12
Genauigkeit [mm]	±0,1					

KF = Kugellagerführung; GF = Gleitlagerführung

Festo AG & Co. KG

Postfach
73726 Esslingen
Rüter Straße 82
73734 Esslingen
Tel. +49 (0)711 347 0
Fax +49 (0)711 347 26 28
E-mail: info_de@festo.com