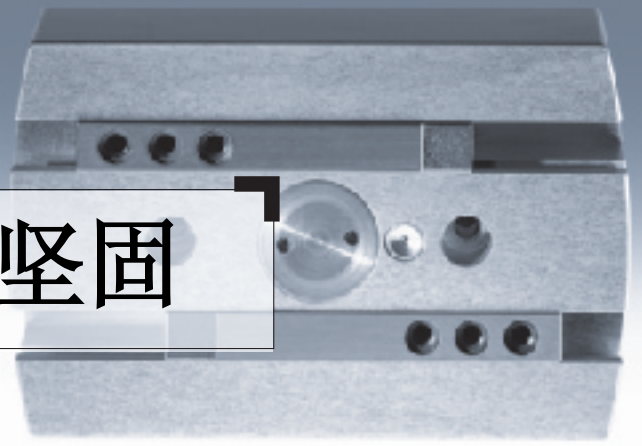


结构更坚固



结构坚固、抓取力大且节省空间

新型的长行程气爪HGPL适用于机械工程。结构巧妙，集成接近式传感器，打开行程可调。

全面集成

SM...-10 传感器可集成在外壳上。所有的气爪都不带附加在传感器支架上的金属接线片和电感式传感器。

可与Festo模块化抓取系统中很多滑块、抓取轴和摆动驱动器自由组合。

用户操作界面友好

气爪选型软件用于选取和设计气爪解决方案。

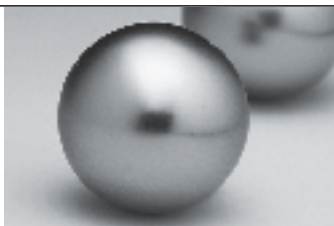
速度更快

由于打开行程可调，甚至可作细微的优化，即降低运行过程中打开行程的速度。

可控制

即使在动态应用场合仍能承受较大的扭矩负载和过程作用力。

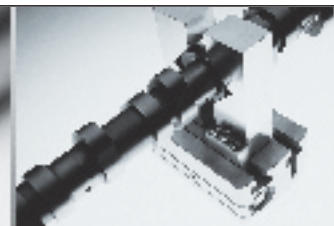
完全兼容



滚珠 ...



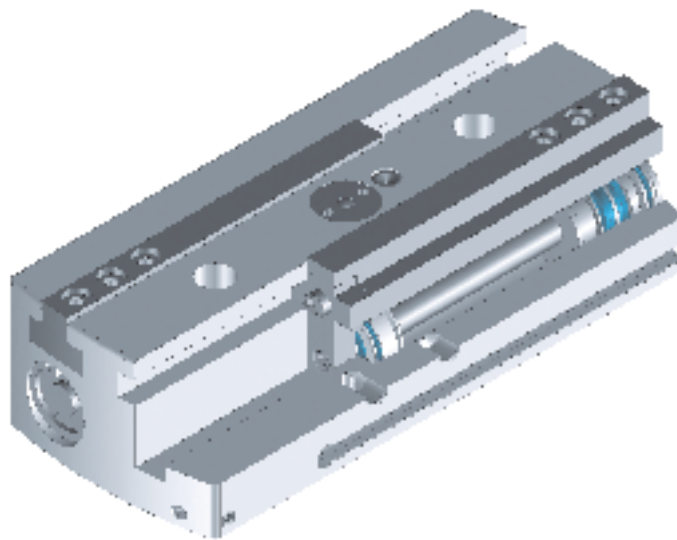
管路...



轴。

派生型和结构

- 导向: T形槽滑动轴承导向装置
- 传感器类型: SM...-10 型传感器
- 附件: 未机加工的气爪手指
- 打开行程可调
- 通过注油嘴对导向装置进行润滑



技术参数

规格		HGPL-14		HGPL-25		HGPL-40	
气爪夹头的行程 每个气爪夹头	[mm]	40	80	40	80	40	80
打开行程的调节	约 %	50	50	50	50	50	50
6bar时的抓取力, 打开, 每个气爪夹头	[N]	60		185		530	
6bar时的抓取力, 合拢, 每个气爪夹头	[N]	75		230		640	
重复精度		< 0.1 mm					
压力范围		4 ... 8 bar					
合拢时间		< 0.2 s					