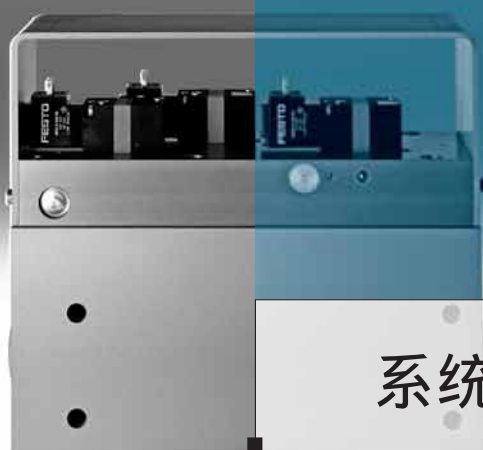


# 高压阀组

FESTO



系统速度更快！

产量最大，次品最少：

在PET瓶的预吹和排气两个生产工序中，新产品高压阀组工作可靠性高，性能优异。

优点一览：

压力高达40 bar的高压阀可满足各种不同的需求。如：工作可靠性高、灵活性好、周期时间短、重复精度高、质量好且尺寸小。

非常紧凑：

集阀的所有功能于一身。

单一货源：

无论是拉伸气缸或推进气缸，从产品结构到提供的服务，均可为您省时省钱。

精度高：

极高的重复精度（ $\pm 2$  ms）确保了工作可靠性和最佳的工艺流程。

价格实惠：

超长使用寿命 - 超过300万次切换周期 - 只需两次维护间隔期。



重复精度高！

操作可靠！

结构紧凑！

919.1.PSI →

产品短信息

# 高压阀组

技术参数：		
公称通径		22 mm
工作原理		提动阀，带压力补偿
阀的功能：	预吹	2位2通阀，常闭
	吹塑	2位2通阀，常闭
	排气	2位2通阀，常开
压力范围：	预吹压力：	0 ... 16 bar
	吹塑压力：	40 bar
	先导压力：	6,5 ... 8 bar
环境温度		0 ... 50 °C
介质温度		10 ... 50 °C
重复精度		+/- 2 ms
使用寿命		300万次切换周期 (需要 2 次 维护间隔期)
润滑		经 NSF-H1 认证的润滑油
功率		3 x 1.5 W
电压		24 V DC
可选功能：在预吹过程中可对气流量进行调节（可升级）		

维修简单：

由于可轻松接触到内部元件，  
维修更简单。预装配的内芯  
单元可快速更换。



单个阀

单个阀或紧凑型阀

气路板：

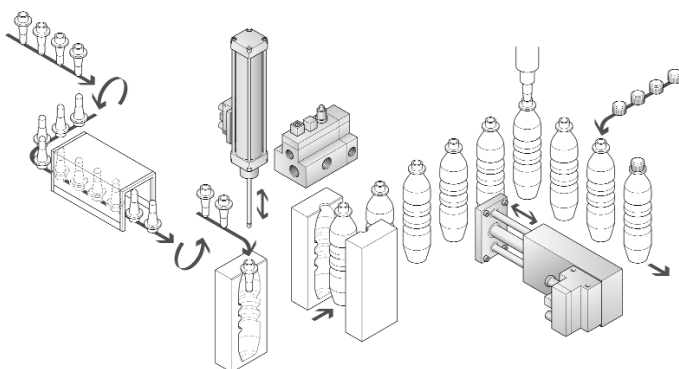
从单个阀到紧凑型阀气路板

到模块化阀组：

单一货源：

PET瓶生产所需的其它元件，  
如：

- 带导向的拉伸单元
- 拉伸气缸 - 阀组合
- 推进单元（气缸 - 阀组合）
- 高压减压阀
- 40 bar 阀，用于吹塑压力补偿
- 多位气缸，用于向瓶中灌气



可选：在预吹过程中可对气流量进行调节。（可升级）

Festo AG & Co. KG

Ruiter Strasse 82

73734 Esslingen

网址：www.festo.com

电话：++49 (0) 711 347-0

传真：++49 (0) 711 347-21 44

E-mail service\_international@festo.com