

MS6 SFE流量传感器

FESTO



使用方便！

流量高结构紧凑！

MS6-SFE：这些模块化的流量传感器可以作为单独的装置使用，也可以和MS气源处理单元组合在一起使用。通过一个清晰的显示器显示绝对流量参数及临界值，并且很容易对切换点进行调节。

应用广泛

测量范围非常大：即使在流量波动或不确定的情况下，该传感器也可提供精确的流量数据。

安装灵活

结构紧凑，节省空间，容易安装。

操作方便

带有一个大屏幕且高亮度的LCD显示器，非常容易读取当前的流量数据。

容易组合

通过创新产品V形夹紧系统，很容易与MS6系列气源处理单元组合使用。

可靠性高

可对所需的流量情况进行自动检测。



测量范围大

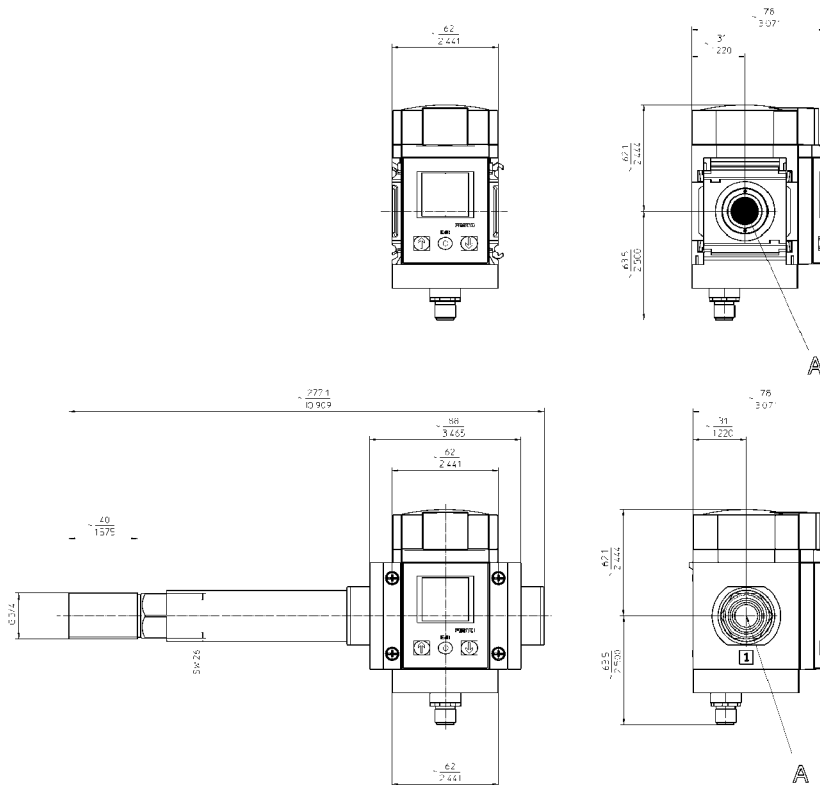
结构紧凑

更可靠

315.1.PSI →

Product Short Information

MS6 SFE流量传感器



特性

- 单向流量传感器，带显示
- 单独的派生型，带墙面支架和进口区
- 可与MS6气源处理单元锁定安装

型号	MS6-SFE-F5-...
传感器原理	热风速测定（热损失方式）
安装位置	水平
工作介质	过滤压缩空气（40 μ m），不含腐蚀性介质
接口	M12插座
感测范围	200 ... 5000 l/min
开关输出	可选择2个PNP或2个NPN
模拟量输出	可选择0 ... 10 V 或 4 ... 20 mA
精度	+/-（5% o.m.v. + 0.5% FS）
重复精度	0.8% o.m.v.
工作电压范围	15 ... 30 V
工作温度范围	0 ... 50 °C
防护等级	IP65
显示器类型	反向LCD，带4个1/2数字式7段显示

Festo AG & Co. KG

Ruiter Strasse 82
73734 Esslingen

Internet www.festo.com

Tel. ++49 (0) 711 347-0

Fax ++49 (0) 711 347-2144

E-mail service_international@festo.com