

Módulo giratorio DSM-B

FESTO



Preciso y compacto

DSM-B: la unidad giratoria con tope fijo, única en el mundo. Se caracteriza por una absorción máxima de la energía, la precisión más alta posible y por soportar más de 10 millones de ciclos. Garantizado. Incluye una tecnología de sensores compacta.

Seguro, versátil y preciso: así es el ajuste del ángulo

Regulación continua hasta 270°. Basta con alinear independientemente los dos elementos de fijación de amortiguación y fijarlos en la ranura. A continuación, ajustarlos mediante el hexágono interior. El casquillo metálico en posición avanzada y que actúa como tope final, proporciona una precisión máxima en los amortiguadores y en los topes regulables.

Tres tipos de amortiguación

Escoja el tipo que mejor se adapte a sus necesidades. Si la absorción de energía es reducida y los tiempos de ciclo son rápidos, elija amortiguadores de elastó-

mero. Para una máxima absorción de energía y una precisión de repetición de 0,1°, elija amortiguadores hidráulicos. Para ciclos rápidos, alta precisión y absorción de energía media, la opción es la nueva amortiguación regulable de elastómero.

Diseño compacto y detección precisa

Por un pequeño agujero se introduce un imán en el tope. Esto permite utilizar detectores del tipo SM..-10F o SM..-8M tamaño 63. Se trata de una solución de detección ventajosa y compacta. El montaje es rápido y sencillo gracias a un soporte específico para detectores.



Precisión

Diseño compacto

Amortiguación versátil

147.1.PSI →

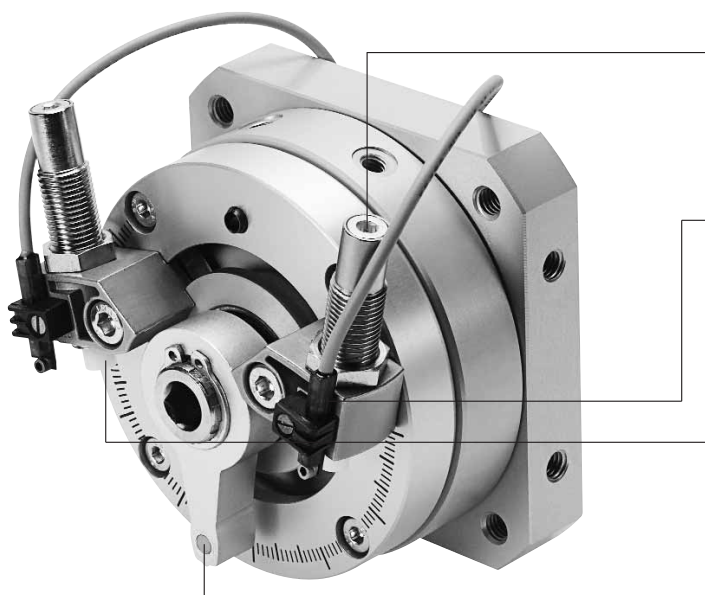
Product Short Information

Módulo giratorio DSM-B

Serie

Tamaños constructivos:	12, 16, 25, 32, 40, 63
Amortiguación:	elástica, elástica regulable, hidráulica
Eje inducido:	árbol con pivote o árbol con brida
Detección:	opción de detección (palanca basculante con imán integrado)

Tamaño constructivo	12	16	25	32	40	63
Ángulo de giro						
Amortiguación de elastómero (P)	[°]	270				
Amortiguación de elastómero regulable (P1)	[°]	246			240	
Amortiguador de choques hidráulico (CC)	[°]	238	246		240	
Ajuste de precisión del ángulo por lado						
Amortiguación de elastómero (P)	[°]	-6				
Amortiguación de elastómero regulable (P1)	[°]	-6				
Amortiguador de choques hidráulico (CC)	[°]	-3				
Momento de inercia de la masa admisible						
Amortiguación de elastómero (P)	[x10-4 kgm²]	0,35	0,7	1,1	1,1	2,4
Amortiguación de elastómero regulable (P1)	[x10-4 kgm²]	1,05	2,1	3,3	5,1	7,2
Amortiguador de choques hidráulico (CC)	[x10-4 kgm²]	7	12	16	21	160
Transmisión de la fuerza (valores de referencia)						
Par de giro teórico con 6 bar	[Nm]	1,25	2,5	5	10	20
Precisión de repetición de posición final (datos referentes a la vida útil del actuador)						
Amortiguación de elastómero (P)	[°]	<1				
Amortiguación de elastómero regulable (P1)	[°]	<0,1				
Amortiguador de choques hidráulico (CC)	[°]	<0,1				
Frecuencia máx. admisible con ángulo de giro máx.						
Amortiguación de elastómero (P)	[Hz]	2				1,6
Amortiguación de elastómero regulable (P1)	[Hz]	2				1,6
Amortiguador de choques hidráulico (CC)	[Hz]	1,5	1		0,7	0,6



Hexágono interior para un ajuste cómodo del tramo de amortiguación

Montaje seguro y compacto de los detectores de proximidad

Casquillo avanzado para conseguir un tope preciso en los amortiguadores de choques y tope fijo con amortiguador de goma

Imán para detección con SM...-10F (tamaño constructivo 12-40) o SM...-8M (tamaño constructivo 63)

Festo AG & Co. KG

Ruiter Strasse 82
73734 Esslingen
www.festo.com
Tel. +49 711 347-0
Fax +49 711 347-2144
service_international@festo.com