

Hochdruckventilblock

FESTO



Systematisch schneller!

Maximiert den Ausstoß, minimiert den Ausschuss:

Prozesssicherheit und Leistungsstärke bei der PET-Flaschenproduktion mit dem innovativen Hochdruckventilblock für Vorblasen, Fertigblasen und Entlüften.

Im Fokus

Vielfältigste Anforderungen an ein Hochdruckventil für Drücke bis 40 bar. Wie z.B. Prozesssicherheit, Flexibilität, schnelle Zykluszeiten, Reproduzierbarkeit und höchste Qualität bei geringer Baugröße.

Hochgenau

Die exzellente Reproduzierbarkeit von ± 2 ms gibt Sicherheit und garantiert einen optimalen Prozessablauf.

Hochwirtschaftlich

Extrem hohe Lebensdauer von über 30 Mio. Schaltspielen – bei nur zwei Wartungsintervallen.

Extrem kompakt

Durch die Vollintegration der Ventilfunktionen in einem Monoblock.

Alles aus einer Hand

Ob Reckzylinder oder Pushereinheit: Das komplette Angebot spart Zeit und Geld – von der Konstruktion bis zum Service.



Reproduzierbar!

Prozesssicher!

Kompakt!

919.1.PSI →

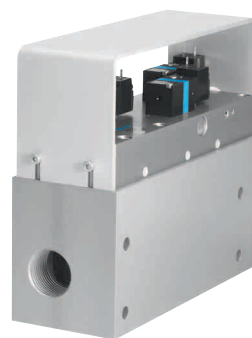
Product Short Information

Hochdruckventilblock

Technische Daten:		
Nennweite		22 mm
Funktionsprinzip		Tellersitzventil, druckkompensiert
Ventilfunktionen:	Vorblasen	2/2-Wegeventil, geschlossen
	Fertigblasen	2/2-Wegeventil, geschlossen
	Entlüften	2/2-Wegeventil, geöffnet
Druckbereiche:	Vorblasdruck	0 ... 16 bar
	Fertigblasdruck	40 bar
	Vorsteuerdruck	6,5 ... 8 bar
Umgebungstemperatur		0 ... 50 °C
Medientemperatur		10 ... 50 °C
Reproduzierbarkeit		±2 ms
Lebensdauer		30 Mio. Schaltspiele (bei 2 Wartungsintervallen)
Schmierung		Fett mit NSF-H1 Zulassung
Leistung		3 x 1,5 W
Spannung		24 V DC
Optionale Funktion: Einstellung des Durchflusses beim Vorblasen (skalierbar)		

Einfache Wartung

Geringer Wartungsaufwand durch sehr gute Zugänglichkeit zu den innen liegenden Bauteilen. Vormontierte Cartridge-Einheiten ermöglichen extrem schnellen Austausch.



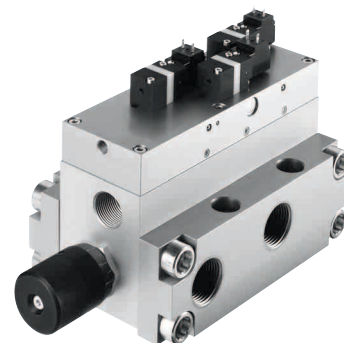
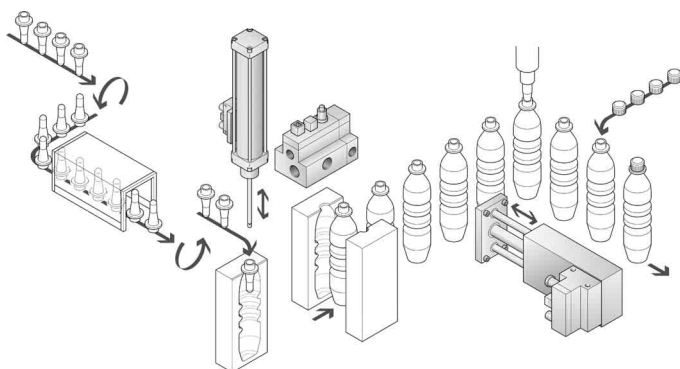
Einzelventil

Einzelventil oder kompakte Ventilbatterie

Vom Einzelventil zur kompakten Ventilbatterie durch modulare Ventilblöcke.

Alles aus einer Hand: Weitere Komponenten für die PET-Flaschenproduktion, z.B.

- Reckeinheit (kolbenstangenlos)
- Reckzylinder-Ventil-Kombination
- Pushereinheit (Zylinder-Ventil-Kombination)
- Hochdruckregler
- 40 bar Ventil für Blasform-Kompensation
- Mehrstellungszylinder für Flaschen-Luftfördersystem



Option: Einstellung des Durchflusses beim Vorblasen (skalierbar)

Festo AG & Co. KG

Postfach
73726 Esslingen
Rüter Straße 82
73734 Esslingen
Tel. +49 (0)711 347 0
Fax +49 (0)711 347 2628
E-mail: info_de@festo.com