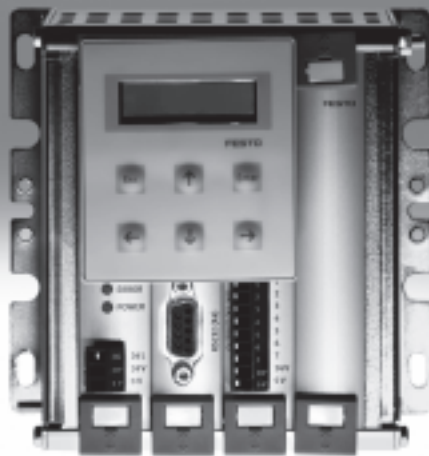


Achscontroller SPC200

FESTO

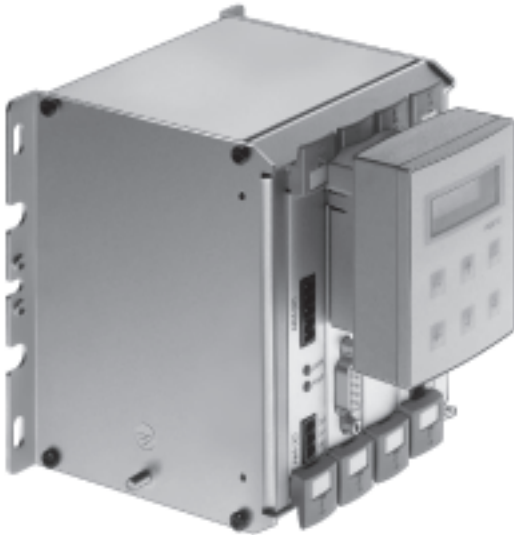


Achscontroller SPC200

Merkmale

FESTO

Auf einen Blick



SPC200 – weltweit einziger Positioniercontroller für pneumatische und elektrische Positioniertechnik

Stärke in der Vielfalt

- 1 bis 4 Positionierachsen
- 3 verschiedene pneumatische Antriebsfamilien
- Schrittmotor-Achsen
- Technologiemix

Stärke in der Modularität

- zwei Gehäusegrößen
- 9 verschiedene Einschubkarten
- bedarfsorientiert kombinierbar

Universell

- Satzselektion für einfache Applikationen
- Start-Stopp-Betrieb für anspruchsvolle Automatisierungsaufgaben
- Bis zu 100 Programme
- Unterprogrammtechnik
- Registeroperationen und vieles mehr

Stärke in der Flexibilität

- digitale Ein-/Ausgänge
- analoge Eingänge
- Profibus, DeviceNet, Interbus
- Ventilinseln CPV für pneumatische Schaltfunktionen

Stärke in der Installation

- ein Achsstrang steuert
- 2 pneumatische Achsen
- CPV-Ventilinseln sind direkt am Achsstrang anschließbar
- vorkonfektionierte Kabel
- unverwechselbare Stecker

Software WINPISA

- Projekt-Archivierung
- einfache Inbetriebnahme
- komfortable Programmierung
- umfassende Diagnose mit Grafikfunktionen

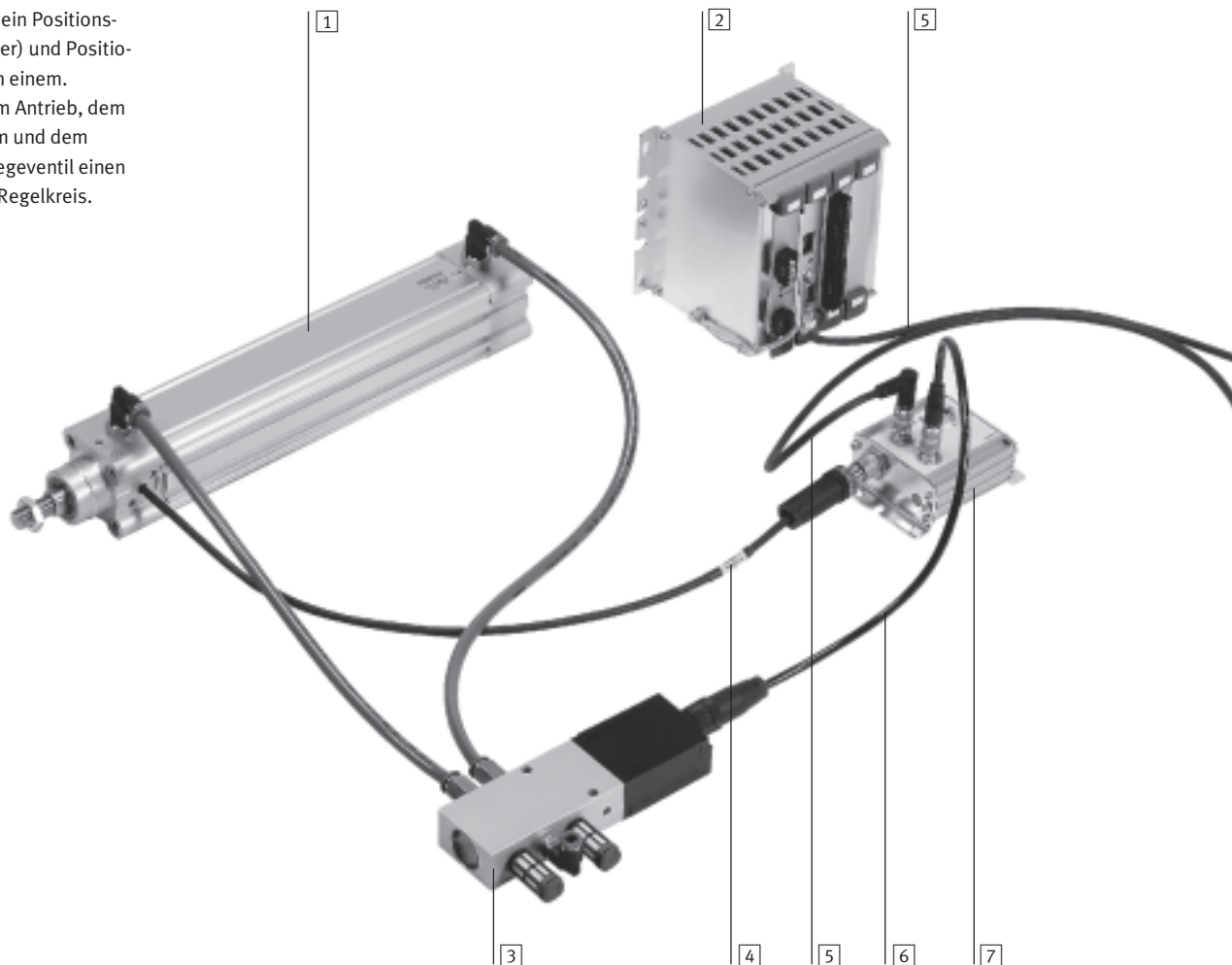
PROFIBUS®, DeviceNet®, INTERBUS® ist eine eingetragene Marke des jeweiligen Markeninhabers in bestimmten Ländern.

Achscontroller SPC200

Merkmale

in Verbindung mit dem Antrieb DNCI






Der SPC200 ist ein Positionsregler (Lageregler) und Positioniersteuerung in einem. Er bildet mit dem Antrieb, dem Wegmesssystem und dem Proportional-Wegeventil einen geschlossenen Regelkreis.



Einzelkomponenten	
Typ	Kurzbeschreibung
1 DNCI-...	Der pneumatische Antrieb, hier DNCI mit integriertem Wegmesssystem, erzeugt die Bewegung. Er wird vom SPC200 geregelt
2 SPC200-...	Der Achscontroller mit Bediengerät, hier für eine pneumatischen Antrieb ausgelegt, ist Regler und Steuerung in einem
3 MPYE-...	Das Proportional-Wegeventil ist das Stellglied des Regelkreises und steuert die Bewegung des Antriebs entsprechend der Vorgabe des Reglers im SPC200
4 -	Anschluss des Wegmesssystems an das Achsinterface. Das Kabel ist fest am Antrieb montiert
5 KSPC-AIF-...	Das Kabel verbindet den Controller SPC200 mit dem Achsinterface
6 KMPYE-AIF-...	Das Kabel verbindet das Proportional-Wegeventil mit dem Achsinterface
7 SPC-AIF-...	Das Achsinterface leitet die Messwerte des Messsystems zum Regler im SPC200 und das Stellsignal vom Regler zum Proportional-Wegeventil


Achscontroller SPC200


Lieferübersicht

Einzelkomponenten für SPC200			
	Typ	Kurzbeschreibung	→ Seite/Internet
Basiseinheiten			
	SPC200-CPU-4	Basiseinheit mit 4 Steckplätzen	6
	SPC200-CPU-6	Basiseinheit mit 6 Steckplätzen	6
Einschubkarten			
	SPC200-BP	Blindplatte	7
	SPC200-PWR-AIF	Netzteil und Achsinterface-Anschluss	10
	SPC200-MMI-DIAG	Diagnose und Bediengerät-Anschluss	11
	SPC200-DIO	digitale Ein-/Ausgänge (10E/8A)	12
	SPC200-2AI-U	analoge Sollwertvorgabe, 2 Kanäle, 0 ... 10 V	14
	SPC200-SCU-AIF	Sub-Controller für 3. und 4. pneumatische Achse	15
	SPC200-COM-PDP	Profibus DP-Anschaltung	16
	SPC200-COM-DN2	DeviceNet-Anschaltung	18
SPC200-COM-IBS	Interbus-Anschaltung	20	
Bediengerät			
	SPC200-MMI-1	Bediengerät für Inbetriebnahme, Programmierung und Diagnose. Es werden nicht alle Funktionen des Achscontrollers SPC200 unterstützt. Zur Inbetriebnahme wird die Software WINPISA empfohlen.	21
Anschlussmodule für SPC200			
	Typ	Kurzbeschreibung	→ Seite/Internet
Achsinterface			
	SPC-AIF-POT	für analoges Wegmesssystem (Potentiometer)	22
	SPC-AIF-POT-LWG		
	SPC-AIF-MTS	– für digitales Wegmesssystem Temposonics/AIF – für Linearantrieb DGPI...-...-AIF	22
	SPC-AIF-INC	für Normzylinder DNCl	24
	SPC-AIF-MTS-2	für Linearantrieb DGCl	26
Einspeisemodul			
	SPC-AIF-SUP-24V	Zusatzeinspeisung der Lastspannung am Achsinterface, bei Kabellänge über 16 m	28

Achscontroller SPC200

Lieferübersicht

Basiskonfiguration der Controller-Pakete										
Ausführung	Kurzbeschreibung	Basiskonfiguration							→ Seite/Internet	
		SPC200-MMI-1	SPC200-PWR-AIF	SPC200-MMI-DIAG	SPC200-DIO	SPC200-2AI-U	SPC200-SCU-AIF	SPC200-COM-PDP	SPC200-COM-IBS	
SPC200/P01	für 1 oder 2 pneumatische Achsen mit Bediengerät	■	■	■	■	-	-	-	-	9
SPC200/P02	für 1 oder 2 pneumatische Achsen mit Bediengerät und 2 Analog-Eingängen zur Positionsvorgabe	■	■	■	■	■	-	-	-	9
SPC200/P04	mit Profibus DP-Anschaltung für 1 oder 2 pneumatische Achsen	-	■	■	-	-	-	■	-	9
SPC200/P05	mit Profibus DP-Anschaltung für bis zu 4 pneumatische Achsen	-	■	■	-	-	■	■	-	9
SPC200/P07	mit Interbus-Anschaltung für bis zu 4 pneumatische Achsen	-	■	■	-	-	■	-	■	9

Erweiterungsmöglichkeiten für Controller-Pakete										
Ausführung	Kurzbeschreibung	erweiterbar mit ...								
										
SPC200/P01	für 1 oder 2 pneumatische Achsen mit Bediengerät	-	1)	1)	1)	1)	1)	1)	1)	1)
SPC200/P02	für 1 oder 2 pneumatische Achsen mit Bediengerät und 2 Analog-Eingängen zur Positionsvorgabe	-	-	-	-	-	-	-	-	-
SPC200/P04	mit Profibus DP-Anschaltung für 1 oder 2 pneumatischen Achsen	2)	1)	1)	-	-	-	-	-	-
SPC200/P05	mit Profibus DP-Anschaltung für bis zu 4 pneumatische Achsen	2)	-	-	-	-	-	-	-	-
SPC200/P07	mit Interbus-Anschaltung für bis zu 4 pneumatische Achsen	2)	-	-	-	-	-	-	-	-

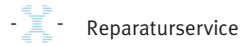
- 1) Ein freier Steckplatz, deshalb mit max. einer Karte erweiterbar. Diese ist separat zu bestellen.
Andere Konfigurationen können aus den Einzelkomponenten zusammengestellt werden.
- 2) Optional bestellbar

Achscontroller SPC200

Datenblatt

FESTO

Achscontroller-Basiseinheit
SPC200-CPU-4
SPC200-CPU-6



Reparaturservice

Funktion

Basiseinheit für 4 bzw. 6 Funktionseinschübe, enthält Positionierregler für 2 pneumatische Achsen und universelle Positionssteuerung für 4 Achsen



Allgemeine Technische Daten			SPC200
Spannungsversorgung			→ 10 (SPC200-PWR-AIF)
Stromaufnahme	SPC200-CPU-4/6 incl. SPC200-PWR-AIF	[mA]	typ. 100
Prozessortyp			digitaler Signalprozessor
Betriebssystem			Festo OS 4.6x ¹⁾
Reglerabstastzeit		[ms]	typ. 1,5
Steuerungszyklus		[ms]	typ. 2
Speicher	für Programme und Daten frei nutzbar	[KByte]	20
Datensicherung			Flash Speicher
Sicherungszyklen			> 100 000
Anzahl Positionierachsen	gesamt		4
	pneumatisch		max. 4
	Schrittmotor		max. 3
Anzahl Ein-/Ausgänge	lokal		max. 40 Eingänge, 32 Ausgänge ²⁾
	je AIF-Strang		max. 16 Eingänge und 16 Ausgänge ³⁾
	über Feldbus		max. 64 Eingänge und 64 Ausgänge
Anzahl Startprogramme			2 ⁴⁾
Anzahl Positionsregister			100 pro Achse
Betriebsarten	Satzselektion	Anzahl Fahrsätze	max. 32 über lokale EA pro Startprogramm max. 1000 über Feldbusansteuerung pro Startprogramm
		Steuersignale	ENABLE, READY, STOP, RESET, RECBIT1..5, CLK_A/B, RC_A/B, ACK_A/B
	Start/Stopp	Anzahl Programme	max. 100
		Steuersignale	ENABLE, READY, START/RESET, STOP, MC_A/B, SYNC_IA/B, SYNC_OA/B
	Programmierung		NC-Programmierung angelehnt an DIN 66025
	Befehlsklassen		Positionierbefehle EA-Befehle Registerbefehle Ablaufbefehle
	Anzahl NC-Sätze		max. 2 000
	Anzahl NC-Sätze pro Programm		max. 1 000
	Verschachtelungstiefe für Unterprogramme		max. 4

1) Stand: April 2003

2) Abzgl. der verwendeten Steuersignale der ersten Karte

3) Entweder als 1 Eingangs- und 1 Ausgangsgerät der CP-Feldbusmodule oder 1 Ein-/Ausgangsmodul SPC-FIO ...

4) Mindestens 1 Startprogramm muss aktiv sein


Achscontroller SPC200

Datenblatt

FESTO

Allgemeine Technische Daten			
			SPC200
CE-Zeichen (siehe Konformitätserklärung)		nach EU-EMV-Richtlinie	
Schwingen/Schock	Schwingungen	Geprüft nach DIN/IEC 68 Teil 2-6, Schärfegrad 1	
	Schock	Geprüft nach DIN/IEC 68 Teil 2-27, Schärfegrad 2	
Umweltbedingungen	Temperaturbereich [°C]	-5 ... +50	
	Schutzart	IP20 ⁵⁾	
	Relative Luftfeuchtigkeit	95% nicht kondensierend	
Gewichte	SPC200-CPU-4 [kg]	0,675	
	SPC200-CPU-6 [kg]	0,85	

5) Bei voll bestückter Basiseinheit

 **Neu**

Kommunikationseinschübe für Feldbusanschlungen, wie Profibus und DeviceNet erlauben das Lesen und Schreiben aller Register im Achscontroller SPC200.

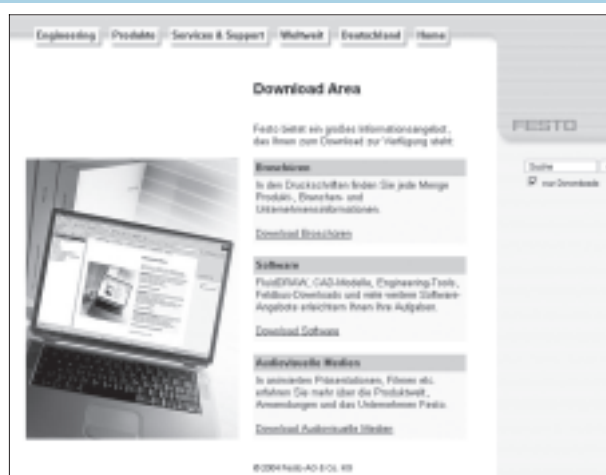
Das Lesen der Ist-Position und das Schreiben eines digitalen Positionssollwertes.

Bestellangaben			
		Teile-Nr.	Typ
Achscontroller-Basiseinheit	mit 4 Einbauplätzen	170 173	SPC200-CPU-4
	mit 6 Einbauplätzen	170 174	SPC200-CPU-6
Zubehör	Blindplatte (Einschubkarte)	170 229	SPC200-BP
	Bügel zur Hutschienenmontage für SPC200	170 169	CP-TS-HS-35
Anwenderdokumentation	für Achscontroller-Basiseinheit, deutsch	170 245	P.BE-SPC200-DE
	für Achscontroller-Basiseinheit, englisch	170 246	P.BE-SPC200-EN

Funktionsbausteine

→ www.festo.com

Funktionsbausteine, die die Kommunikation zwischen Fremdsteuerungen und der Profibuskarte des Achscontrollers SPC200 unterstützen stehen zum Download unter → www.festo.com bereit.



Achscontroller SPC200

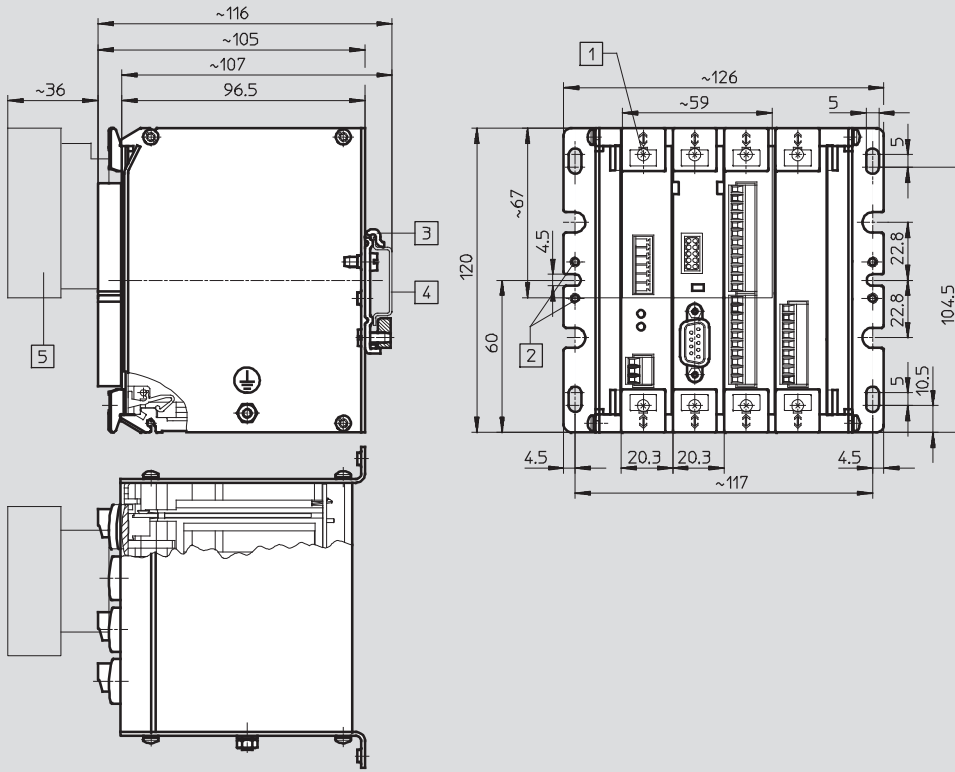
Datenblatt

FESTO

Abmessungen

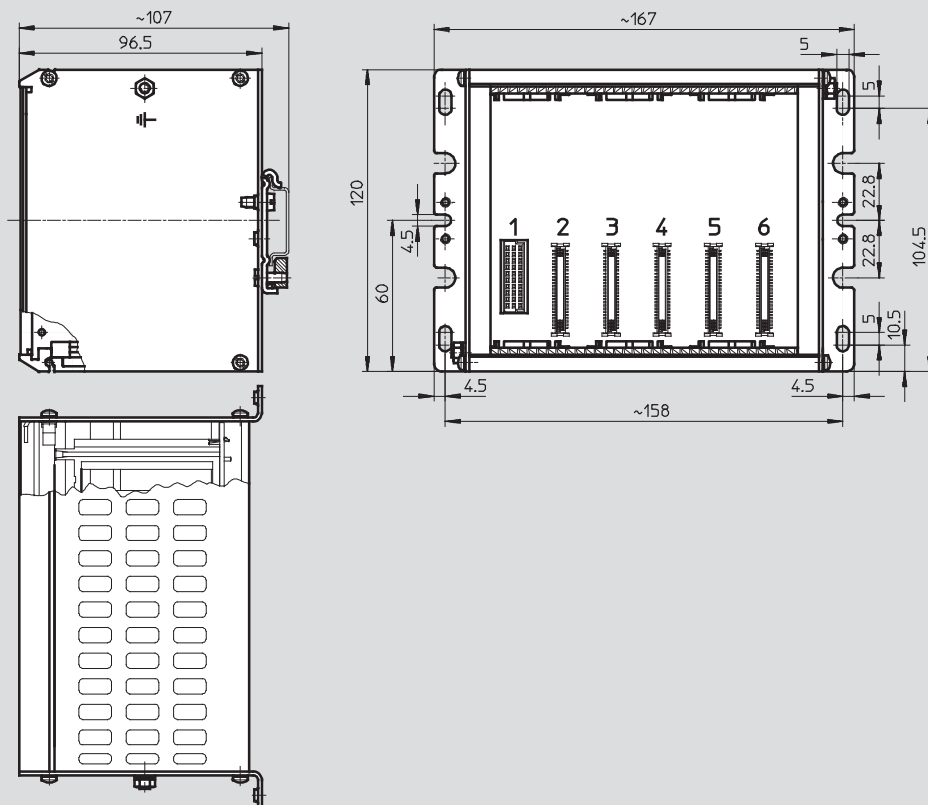
Download CAD-Daten → www.festo.com

SPC200-CPU-4 (Rack für 4 Einbauplätze) am Beispiel: SPC200/P02



- 1 Aufnahmemöglichkeit für Bezeichnungsschild LBS 6x10
- 2 Befestigungsmöglichkeit für Bügel
- 3 Bügel für Tragschienenmontage
- 4 Tragschiene
- 5 Bediengerät SPC200-MMI-1

SPC200-CPU-6 (Rack für 6 Einbauplätze)

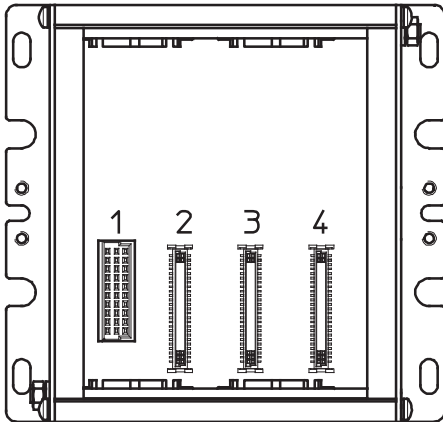


- - Hinweis
- Die Zahlen 1 ... 6 stehen für die Reihenfolge der Einbauplätze.

Achscontroller SPC200

Datenblatt

Reihenfolge der Einbauplätze



Konfigurierte Controller-Pakete							
Controller-Pakete	Einbauplatz				Bediengerät SPC200-MMI-1 ¹⁾	Teile-Nr.	Typ
	1	2	3	4			
P01	1	2	4	9	■	170 521	SPC200/P01
P02	1	2	4	5	■	170 522	SPC200/P02
P04	1	2	9	7	-	187 812	SPC200/P04
P05	1	2	3	7	-	187 813	SPC200/P05
P07	1	2	3	8	-	187 815	SPC200/P07

1) Im Lieferumfang enthalten.

Erklärung der Ziffern			
	Typ	Beschreibung	→ Seite/Internet
1	SPC200-PWR-AIF	Spannungsversorgung	10
2	SPC200-MMI-DIAG	Serielle Schnittstelle	11
3	SPC200-SCU-AIF	Subcontroller	15
4	SPC200-DIO	Digital E/A	12
5	SPC200-2AI-U	Sollwert-Modul	14
7	SPC200-COM-PDP	Profibus-DP-Anschaltung	16
8	SPC200-COM-IBS	Interbus-Anschaltung	20
9	SPC200-PB	Blindplatte	7

Achscontroller SPC200

Datenblatt

FESTO

Spannungsversorgung SPC200-PWR-AIF

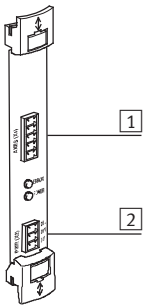
Funktion
Spannungsversorgung und Anschluss des ersten Achsstranges



Allgemeine Technische Daten			SPC200-PWR-AIF
Stromaufnahme	Einschub	[mA]	siehe Basiseinheit
Netzteil (PWR)	Versorgung	[V DC]	24 -5/+25%
	Restwelligkeit	[%]	2
	Netzausfallüberbrückung für Logikversorgung (Pin 2)	[ms]	10
	Stromaufnahme	Last, Pin 1 [A] Logik, Pin 2 [A]	max. 5,0 max. 4,0
Leistungsmerkmal	-		2 pneumatische Achsen
Achsverbindung	digitale Eingänge	[max]	16 Funktions-Eingänge ¹⁾
	digitale Ausgänge	[max]	16 Funktions-Ausgänge ¹⁾
Elektrische Anschlüsse	Netzteil		3-polige Klemmleiste
	Achsverbindung		5-polige Klemmleiste
CE-Zeichen (siehe Konformitätserklärung)			nach EU-EMV-Richtlinie
Gewichte		[g]	82
Einbauplatz → 9			1

1) Entweder als 1 Eingangs- und 1 Ausgangsmodul der CP-Module oder 1 Ein-/Ausgangsmodul SPC-FIO-...

Steckerbelegung



- 1 Klemmleiste am Kabel
Typ KSPC-AIF-WD-...
vorkonfektioniert
- 2 3-polige Klemmleiste im
Lieferumfang enthalten.
Anschlussquerschnitt
max. 1,5 mm²

Anschlussleitung → 30, Nr. 1

Hinweis

Über die Lastversorgung 24 V werden die Ventile an den Achsinterfaces und Ausgänge der CP-Module versorgt. Diese können damit im Not-Aus-Fall unabhängig von der Logikversorgung abgeschaltet werden.

1 AXES (X1)	
Pin	Funktion
1	CAN-LOW (braun)
2	CAN-HIGH (weiß)
3	24 V (gelb)
4	0 V (grün)
5	24 V Lastversorgung (grau)

2 PWR (X2)	
Pin	Funktion
1	24 V-Lastversorgung (schaltbar)
2	24 V-Versorgung Logik
3	0 V

Bestellangaben		
		Teile-Nr. Typ
Einschubkarte	Netzteil und Achsinterface-Anschluss	170 175 SPC200-PWR-AIF

Achscontroller SPC200

Datenblatt

FESTO

Serielle Schnittstelle SPC200-MMI-DIAG

Funktion

Serielle Schnittstelle für
Diagnose und Programmierung,
Anschluss des Bediengerätes
MMI-1

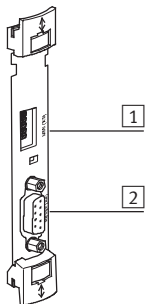


Allgemeine Technische Daten		SPC200-MMI-DIAG
Stromaufnahme	Einschub [mA]	typ. 50 ¹⁾
Serielle Schnittstelle	Ausführung	RS 232 C
	galvanische Trennung	ja
	Baudrate [Baud]	9 600, 19 200, 38 400, 57 600, 115 200 ²⁾
	Daten [Bit]	8
	Stop Bit [Bit]	1
	Parität	even parity
MMI-Schnittstelle	Ausführung	ähnlich RS 232 C
	galvanische Trennung	nein
Elektrische Anschlüsse	Serielle Schnittstelle	9-poliger SUB-D, female
	MMI-1	5-doppelpolige Stiftleiste
CE-Zeichen (siehe Konformitätserklärung)		nach EU-EMV-Richtlinie
Gewicht	[g]	68
Einbauplatz → 9		2

1) Mit Bediengerät SPC200-MMI-1

2) Nach jedem Power-ON beträgt die Baudrate 9 600 Baud

Steckerbelegung



- 1) Schnittstelle für Bedien-
gerät SPC200-MMI-1
- 2) Serielle Schnittstelle

Anschlussleitung → 30, Nr. 7

2) RS232 (X4)	
Pin	Funktion
2	Received Data (RxD)
3	Transmitted Data (TxD)
5	Signal Ground (SNGD)

Bestellangaben		Teile-Nr.	Typ
Einschubkarte	Diagnose und Bediengerät-Anschluss	170 176	SPC200-MMI-DIAG

Achscontroller SPC200

Datenblatt

FESTO

Digital-EA SPC200-DIO

Funktion
Digitale Ein-/Ausgangskarte
(lokale EA)



Allgemeine Technische Daten			SPC200-DIO
Stromaufnahme	Einschub	[mA]	typ. 50
Digitale Eingänge	Anzahl		10
	Sensorversorgung	[A]	0,5 ¹⁾
	Stromaufnahme	[mA]	8 (bei 24 V DC/"logisch 1")
	Absicherung Sensorversorgung		elektronischer Kurzschlusschutz
	Verzögerung	[ms]	5
Digitale Ausgänge	Anzahl		8
	Versorgung	[V DC]	24 ±25% ²⁾
	max. Strombelastbarkeit pro Ausgang	[mA]	250
	Absicherung Ausgänge		elektronisch, über Summe aller Ausgänge
	max. Auslösestrom	[A]	2
	Ansprechzeit	[ms]	1,5
Ausführung	Eingänge/Ausgänge		nach IEC 61131-2, positive Logik (PNP)
Galvanische Trennung	Eingänge/Ausgänge		nein/ja
Elektrische Anschlüsse	Eingänge		12-polige Klemmleiste
	Ausgänge		10-polige Klemmleiste
CE-Zeichen (siehe Konformitätserklärung)			nach EU-EMV-Richtlinie
Gewichte		[g]	62
Einbauplatz → 9			ab 3 aufwärts

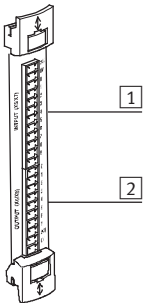
1) Über interne 24 V Versorgung (Pin2 an PWR an Einschubkarte SPC200-PWR-AIF)

2) Separat eingespeist, Daten der Last beachten

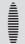
Achscontroller SPC200

Datenblatt

Steckerbelegung



- 1 12-polige Klemmleiste im Lieferumfang enthalten. Anschlussquerschnitt max. 1,5 mm²
- 2 10-polige Klemmleiste im Lieferumfang enthalten. Anschlussquerschnitt max. 1,5 mm²

 Hinweis

Auf der 1. Karte sind Ein- und Ausgänge durch notwendige Funktionen wie Start, Stop etc. belegt. Es sind bis zu 7 Eingänge und 5 Ausgänge frei programmierbar.

Auf den weiteren Karten sind alle 10 Eingänge und 8 Ausgänge frei programmierbar. Es können bis zu 4 E/A-Karten (im 6fach Rack) eingesetzt werden.

1 Input (X5/X7)			
Pin	Funktion	Start-/Stop-Betrieb	Satzselektion
1	24 V	Versorgung (für Schalter/Sensor)	
2	0 V		
3	I0.0	frei programmierbar	RECBIT1
4	I0.1	frei programmierbar	RECBIT2
5	I0.2	frei programmierbar	RECBIT3
6	I0.3	frei programmierbar	RECBIT4
7	I0.4	frei programmierbar	RECBIT5
8	I0.5	(SYNC_IN/B) ¹⁾	CLK_B
9	I0.6	(SYNC_IN/B) ¹⁾	CLK_A
10	I0.7	STOP	STOP
11	I0.8	START/RESET ²⁾	RESET ²⁾
12	I0.9	ENABLE	ENABLE

2 Output (X2)			
Pin	Funktion	Start-/Stop-Betrieb	Satzselektion
1	Q0.0	frei programmierbar	–
2	Q0.1	frei programmierbar	–
3	Q0.2	frei programmierbar	–
4	Q0.3	MC_B	RC_B
5	Q0.4	MC_A	RC_A
6	Q0.5	(SYNC_OUT/B) ¹⁾	ACK_B
7	Q0.6	(SYNC_OUT/A) ¹⁾	ACK_A
8	Q0.7	READY	READY
9	24 V	Versorgung (Lastversorgung für Ausgänge)	
10	0 V		

- 1) Frei programmierbar, wenn nicht benutzt
- 2) Reset (Programmreset) in Verbindung mit 0-Signal am Stop-Eingang

Bestellangaben

		Teile-Nr.	Typ
Einschubkarte	Digitale Ein-/Ausgänge (10E/8A)	170 179	SPC200-DIO

Achscontroller SPC200

Datenblatt

FESTO

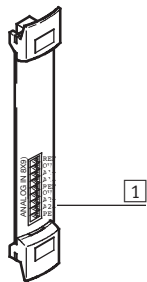
Sollwert-Modul SPC200-2AI-U

Funktion
Analoge Eingangskarte



Allgemeine Technische Daten			SPC200-2AI-U
Stromaufnahme	Einschub	[mA]	typ. 10
Analoge Eingänge	Anzahl		2
	Eingangsspannung	[V DC]	0 ... 10
	Eingangsfiler, Tiefpass	[Hz]	16
	Auflösung	[Bit]	12
	Nichtlinearität		3 LSB
	max. Verstärkungsfehler	[%]	0,2
	max. Offsetfehler	[mV]	1,5
	Absolutgenauigkeit	[%]	< 0,3
Referenzspannung		[V DC]	10
	Absolutgenauigkeit	[%]	0,4
	max. Strom	[mA]	8
Elektrischer Anschluss			9-polige Klemmleiste
Gewichte		[g]	55
Einbauplatz → 9			ab 3 aufwärts

Steckerbelegung



- 1 9-polige Klemmleiste im Lieferumfang enthalten. Anschlussquerschnitt max. 1,5 mm²

- Hinweis

Es können max. 2 Einschubkarten zur Positionsvorgabe für bis zu 4 Achsen eingesetzt werden.
Die Zuordnung des Kanals zu einer Achse ist programmierbar.

Einem Kanal kann nur eine Achse zugeordnet werden.
Offset und Skalierung der Sollwertvorgabe sind ebenfalls für jeden Kanal getrennt programmierbar.

1 Analog IN (X9)

Pin	Funktion
1	Referenzspannung 10 V _{REF}
2	0 V
3	A1+; Signal (+) für Kanal 1
4	A1-; Signal (-) für Kanal 1
5	Referenzspannung 10 V _{REF}
6	0 V
7	A2+; Signal (+) für Kanal 2
8	A2-; Signal (-) für Kanal 2
9	PE

Bestellangaben

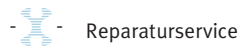
		Teile-Nr.	Typ
Einschubkarte	Analoge Sollwertvorgabe, 2 Kanäle, 0 ... 10 V	170 177	SPC200-2AI-U

Achscontroller SPC200

Datenblatt

FESTO

Subcontroller
SPC200-SCU-AIF

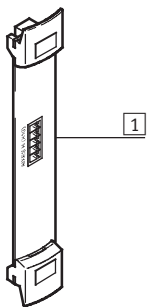


Funktion
Enthält die Positionsregler für 2 weitere pneumatische Achsen und Anschluss für den zweiten Achsstrang

Allgemeine Technische Daten		SPC200-SCU-AIF	
Stromaufnahme	Einschub	[mA]	typ. 100
Achsverbindung	2. Strang		3. und 4. pneumatische Achse
	digitale Eingänge	[max]	16 Funktions-E/A ¹⁾
	digitale Ausgänge	[max]	16 Funktions-E/A ¹⁾
Elektrischer Anschluss	Achsverbindung		5-polige Klemmleiste
CE-Zeichen (siehe Konformitätserklärung)			nach EU-EMV-Richtlinie
Gewichte		[g]	80
Einbauplatz → 9			ab 3 aufwärts

1) Entweder 1 Eingangs- und 1 Ausgangsmodul der CP-Module oder 1 Ein-/Ausgangsmodul SPC-FI0-...

Steckerbelegung



1 Klemmleiste am Kabel
Typ KSPC-AIF-1-WD-...
vorkonfektioniert

Anschlussleitung → 30, Nr. 1

1 AXES B (X10)	
Pin	Funktion
1	CAN-LOW (braun)
2	CAN-HIGH (weiß)
3	24 V (gelb)
4	0 V (grün)
5	24 V Lastversorgung (grau)

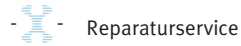
Bestellangaben		
		Teile-Nr. Typ
Einschubkarte	Subcontroller für 3. und 4. pneumatische Achse	178 311 SPC200-SCU-AIF

Achscontroller SPC200

Datenblatt

FESTO

Profibus-DP-Anschaltung SPC200-COM-PDP



Funktion
Profibus Anschaltung des SPC200
als Slave an ein Profibus Netz-
werk



Allgemeine Technische Daten			SPC200-COM-PDP
Stromaufnahme	Einschub	[mA]	typ. 50
Profibus	Ausführung		RS 485
	galvanische Trennung		ja
	Übertragungsart		Seriell asynchron, halb-duplex
	Protokolle		Profibus-DP (Norm-Slave), nach DIN 19245, 1 – 4, EN 50170 Vol. 2
	Adressierungsbereich der Feldbus- schnittstelle		0 ... 125
	max. Ausgänge	[Byte]	32
	Adressvolumen Eingänge	[Byte]	32
	Übertragungsgeschwindigkeit	[KBit/s]	9,6 – 12 000 ¹⁾
Leitungslänge	[km]	23,8 ²⁾	
max. Belastbarkeit	[mA]	100 ³⁾	
Konfigurationsunterstützung der Feldbusschnittstelle			GSD-Datei
Elektrischer Anschluss	Profibus		9-poliger SUB-D, female
CE-Zeichen (siehe Konformitätserklärung)			nach EU-EMV-Richtlinie
Gewichte		[g]	80
Einbauplatz → 9			ab 3 aufwärts ⁴⁾

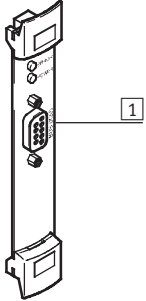
- 1) Automatische Baudratenerkennung
- 2) Leitungslänge abhängig von der Baudrate und Kabeltyp
- 3) Versorgungsspannung-Plus (PV5) Pin6
- 4) Bei Einsatz des Bediengerätes MMI-1 ab Platz 4

Achscontroller SPC200

Datenblatt

FESTO

Steckerbelegung



- 1 9-poliger Stecker nach Profibusnorm verwendbar
Typ FBS-SUB-9-WS-PB-K
→ untere Tabelle



Neu

Positionsdaten können direkt über Profibus gelesen und geschrieben werden (Ab Firmware Release 2.0)

1 Bus (X20)

Pin	Funktion
1	PE
2	nicht belegt
3	RxD/TxD-P
4	CNTR-P
5	DGND
6	UP
7	nicht belegt
8	RxD/TxD-N
9	nicht belegt

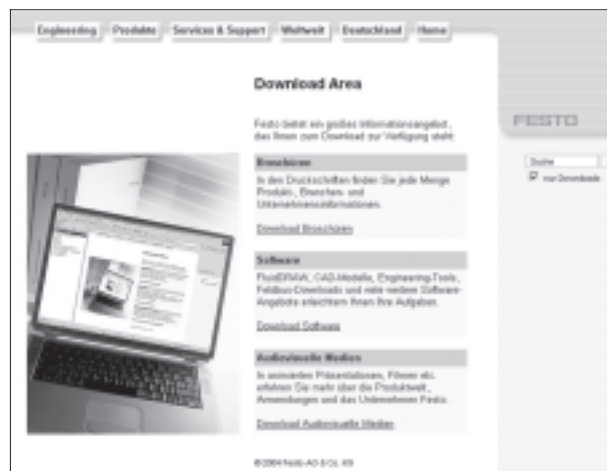
Bestellangaben

		Teile-Nr.	Typ
Einschubkarte	Profibus-DP-Anschaltung	170 224	SPC200-COM-PDP
Zubehör	Anschlussstecker	533 780	FBS-SUB-9-WS-PB-K
Anwenderdokumentation	für Profibus-DP-Anschaltung, deutsch	188 892	P.BE-SPC200-COM-PDP-DE
	für Profibus-DP-Anschaltung, englisch	188 893	P.BE-SPC200-COM-PDP-EN
Software und Handbuch	für Simatic S7 Steuerung, deutsch	540 188	P.SW-SPC200-S7-PC-DE
	für Simatic S7 Steuerung, englisch	540 189	P.SW-SPC200-S7-PC-EN

Funktionsbausteine

→ www.festo.com

Funktionsbausteine, die die Kommunikation zwischen Fremdsteuerungen und der Profibuskarte des Achscontrollers SPC200 unterstützen stehen zum Download unter
→ www.festo.com bereit.



Achscontroller SPC200

Datenblatt

FESTO

DeviceNet-Anschaltung SPC200-COM-DN2



Funktion
DeviceNet Anschaltung des
SPC200 als Slave an ein Device-
Net-Netzwerk



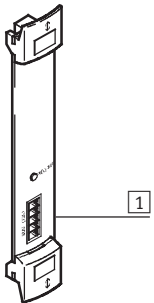
Allgemeine Technische Daten		SPC200-COM-DN2	
Stromaufnahme	Einschub	[mA]	typ. 50
Spannungsversorgung	Feldbus	[V DC]	11 ... 30
DeviceNet-Bus	Ausführung		– Physical Layer (Layer 1) nach ISO/DIS 11898 – Standard highspeed bis 1Mbit – Data Link Layer (Layer 2) nach CAN-Spezifikationen V2.0 – DeviceNet, Release 2.0
	galvanische Trennung		ja
	Protokolle		– DeviceNet-IO – DeviceNet-Profil
	Adressierungsbereich der Feldbus-schnittstelle		0 ... 63
	Übertragungsgeschwindigkeit	[KBit/s]	
Anzahl der Ausgänge	Satzselektion	[Byte]	2
	Start/Stop	[Byte]	2 ... 8
Anzahl der Eingänge	Satzselektion	[Byte]	4
	Start/Stop	[Byte]	2 ... 8
Funktionsmerkmale			Lesen und Schreiben von Ein- und Ausgängen
			Lesen und Schreiben aller Programmregister des SPC200
			Lesen der Ist-Positionen
			digitale Sollwertvorgabe
LED-Anzeige			Modul- und Netzwerkstatus
Gerätespezifische Diagnose			über Status-Byte
			über WinPISA Statusanzeige
Konfigurationsunterstützung der Feldbuschnittstelle			EDS-Datei
Elektrischer Anschluss	Open Style		5-polige Klemmleiste
CE-Zeichen (siehe Konformitätserklärung)			nach EU-EMV-Richtlinie
Gewichte		[g]	80
Einbauplatz → 9			ab 3 aufwärts

Achscontroller SPC200

Datenblatt

FESTO

Steckerbelegung



- 1 5-polige Klemmleiste im Lieferumfang enthalten. Anschlussquerschnitt max. 1,5 mm²



Neu

Die Karte SPC200-COM-DN2 ermöglicht die Anschaltung des SPC200 an DeviceNet. Positionsdaten können direkt über Profibus gelesen und geschrieben werden (Ab Firmware Release 4.9)

1 Bus (X20)

Pin	Funktion
1	0 V-Busschnittstelle/Logik (CAN_GND)
2	Data – (CAN_L)
3	Schirm (CAN_SHLD)
4	Data + (CAN_H)
5	24 V DC-Busschnittstelle/Logik (CAN_V+)

Bestellangaben

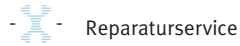
		Teile-Nr.	Typ
Einschubkarte	DeviceNet-Anschaltung	540 305	SPC200-COM-DN2
Anwenderdokumentation	für DeviceNet-Anschaltung, deutsch	196 607	P.BE-SPC200-COM-CANDN-DE
	für DeviceNet-Anschaltung, englisch	196 608	P.BE-SPC200-COM-CANDN-EN
	für DeviceNet-Anschaltung, französisch	196 611	P.BE-SPC200-COM-CANDN-FR
	für DeviceNet-Anschaltung, italienisch	196 610	P.BE-SPC200-COM-CANDN-IT

Achscontroller SPC200

Datenblatt

FESTO

Interbus-Anschaltung SPC200-COM-IBS



Reparaturservice

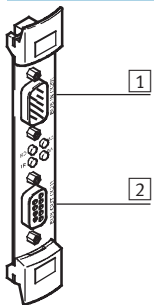
Funktion
 Interbus-Anschaltung des
 SPC200 an ein Interbus-Netzwerk



Allgemeine Technische Daten		SPC200-COM-IBS
Stromaufnahme	Einschub [mA]	typ. 70
Interbus	Ausführung	RS 422
	galvanische Trennung	ja
	Übertragungsart	Seriell asynchron, voll-duplex
	Protokolle	Fernbus
	max. Anzahl Ausgänge	64
	Prozessdatenbits Eingänge	64
	Übertragungsgeschwindigkeit [KBit/s]	500
	Leitungslänge, Gesamtsystem [km]	12,8
	zwischen zwei Fernbusteilnehmern [m]	400
Konfigurationsunterstützung der Feldbusschnittstelle		Icons für CMD Software
Elektrischer Anschluss	Input	9-polig SUB-D, male
	Output	9-polig SUB-D, female
CE-Zeichen (siehe Konformitätserklärung)		nach EU-EMV-Richtlinie
Gewichte [g]		80
Einbauplatz → 9		ab 3 aufwärts ¹⁾

1) Bei Einsatz des Bediengerätes MMI-1 ab Platz 4

Steckerbelegung



1 + 2 Kabel mit Stecker
 gemäß Interbusnorm

Hinweis
 Die Karte SPC200-COM-IBS ermöglicht die Anschaltung des SPC200 an den Interbus. Es werden die Betriebsarten, wie sie auch über E/A zur Verfügung stehen, emuliert.

1 IN (X20)		2 OUT (X21)	
Pin	Funktion	Pin	Funktion
–	Gehäuse/Schirm	–	Gehäuse/Schirm
1	D0	1	D0
2	DI	2	DI
3	Masse	3	Masse
4	nicht belegt	4	nicht belegt
5	nicht belegt	5	VCC
6	/D0	6	/D0
7	/DI	7	/DI
8	nicht belegt	8	nicht belegt
9	nicht belegt	9	RBST

Bestellangaben		Teile-Nr.	Typ
Einschubkarte	Interbus-Anschaltung	170 225	SPC200-COM-IBS
Anwenderdokumentation	für Interbus-Anschaltung, deutsch	188 890	P.BE-SPC200-COM-IBS-DE
	für Interbus-Anschaltung, englisch	188 891	P.BE-SPC200-COM-IBS-EN

Achscontroller SPC200

Datenbatt

FESTO

Bediengerät SPC200-MMI-1

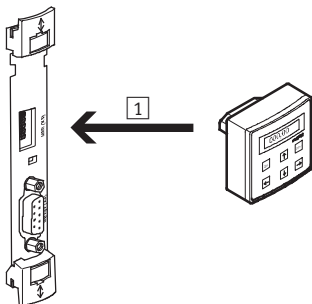
Es werden nicht alle Funktionen des SPC200 unterstützt. Zur Inbetriebnahme wird die Software WINPISA empfohlen.



Allgemeine Technische Daten		SPC200-MMI-1
Anzeige		LCD-Display, 2 x 16 Zeichen
Bedienung		Folientastatur mit 6 Tasten
Spannungsversorgung	[V DC]	5 ¹⁾
Stromaufnahme	[mA]	30 ²⁾
Schnittstelle		3 ³⁾
Galvanische Trennung		nein
Elektrische Anschlüsse	Schnittstelle	10-polige Stiftleiste
	Spannungsversorgung	10-polige Stiftleiste
CE-Zeichen (siehe Konformitätserklärung)		nach EU-EMV-Richtlinie
Umweltbedingungen	Temperaturbereich [°C]	-5 ... +50
	Schutzart nach IEC 60529	IP20
Gewichte	[g]	90

- 1) Wird direkt über die Einschubkarte SPC200-MMI-DIAG versorgt
 2) Bezogen auf 24 V Versorgung der SPC200-PVR-Karte
 3) Ähnlich RS 232

Steckerbelegung



1) direkt steckbar

Bestellangaben		Teile-Nr.	Typ
Bediengerät	für Inbetriebnahme, Programmierung und Diagnose	170 226	SPC200-MMI-1

Achscontroller SPC200

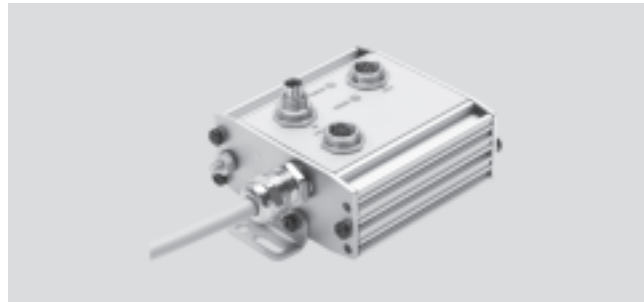
Datenblatt

FESTO

Achsinterface
SPC-AIF-POT
SPC-AIF-POT-LWG
SPC-AIF-MTS



Reparaturservice



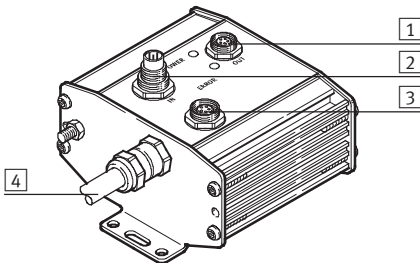
Funktion

Anschluss des Proportionalventils und des Wegmesssystems einer pneumatischen Achse an den SPC200.

Weiterleitung der Achsenverbindung zum zweiten Achsinterface oder zu einem CP-Modul

Allgemeine Technische Daten		SPC-AIF-POT	SPC-AIF-POT-LWG	SPC-AIF-MTS
Stromaufnahme	Achsinterface [mA]	100	100	200
	Prop.-Wegeventil, max. [A]	1,1		
Elektrische Anschlüsse	AIF IN	5-polig M9, male		
	AIF OUT	5-polig M9, female		
	Prop.-Wegeventil	7-polig M9, male		
	Wegmesssystem Kabellänge [m]	0,3		
	Stecker	Bauform A DIN 43650	4-poliger Würfelstecker	6-poliger Rundstecker DIN 45322
CE-Zeichen (siehe Konformitätserklärung)		nach EU-EMV-Richtlinie		
Umweltbedingungen	Temperaturbereich [°C]	0 ... +50		
	Schutzart nach IEC 60529	IP65		
Gewichte [g]		300		

Steckerbelegung



Anschlussleitung → 30,
 Nr. 2/Nr. 3/Nr. 5

1 AIF OUT	
Pin	Funktion
1	24 V (gelb)
2	24 V Lastversorgung (grau)
3	0 V (grün)
4	CAN-HIGH (weiß)
5	CAN-LOW (braun)
PE	Schirm

2 AIF IN	
Pin	Funktion
1	24 V (gelb)
2	24 V Lastversorgung (grau)
3	0 V (grün)
4	CAN-HIGH (weiß)
5	CAN-LOW (braun)
PE	Schirm

3 Proportional-Wegeventil	
Pin	Funktion
1	+24 V
2	0 V
3	0 V
4	Sollwert
5	GND
6	nicht belegt
7	+24 V
PE	Schirm

4 Wegmesssystem Typ POT	
Pin	Funktion
1	+10 V (grün)
2	Signal (weiß)
3	GND (braun)
PE	PE (gelb)

4 Wegmesssystem Typ LWG	
Pin	Funktion
1	+10 V (grün)
2	Signal (weiß)
3	GND (braun)
PE	PE (gelb)

4 Wegmesssystem Typ MTS	
Pin	Funktion
1	CAN LOW (weiß)
2	CAN HIGH (gelb)
3	nicht belegt
4	nicht belegt
5	+24 V (grün)
6	0 V (braun)
PE	Schirm

Achscontroller SPC200

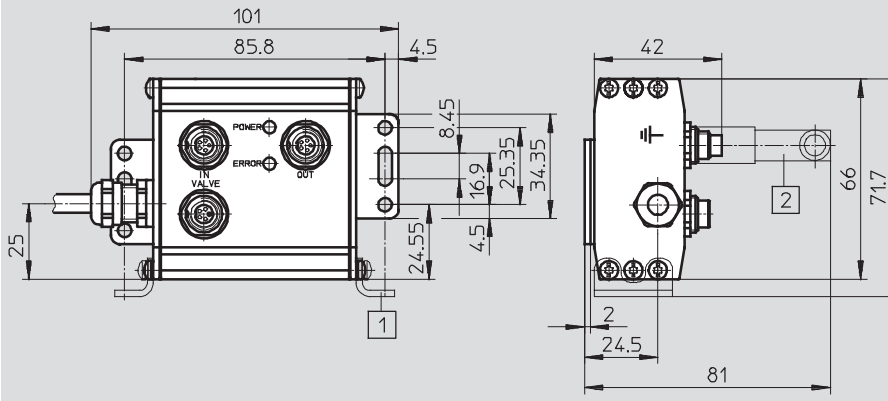
Datenblatt

FESTO

Abmessungen

Download CAD-Daten → www.festo.com

SPC-AIF-POT/-LWG/-MTS



- 1 Befestigung-Set
- 2 Verbindungsleitung

Bestellangaben

		Teile-Nr.	Typ
Achsinerface	für analoges Wegmesssystem	170 228	SPC-AIF-POT
		527 496	SPC-AIF-POT-LWG
	für digitales Wegmesssystem	170 231	SPC-AIF-MTS
Zubehör	Abschlusswiderstand AIF-Strang	175 403	KABS-M9-R100 ¹⁾
	Befestigung-Set für Vertikaleinbau	540 309	SPC-HBW-SET

1) Im SPC200/POX einmal enthalten

Achscontroller SPC200

Datenblatt

FESTO

Achsinterface SPC-AIF-INC

Funktion

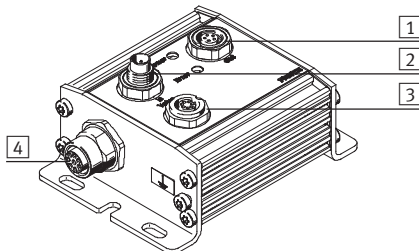
Anschluss des Proportionalventils und des Wegmesssystems einer pneumatischen Achse an den SPC200.

Weiterleitung der Achsverbindung zum zweiten Achsinterface oder zu einem CP-Modul



Allgemeine Technische Daten			SPC-AIF-INC
Stromaufnahme	Achsinterface	[mA]	60
	Prop.-Wegeventil, max.	[A]	1,1
Elektrische Anschlüsse	AIF IN		5-polig M9, male
	AIF OUT		5-polig M9, female
	Prop.-Wegeventil		7-polig M9, male
	Wegmesssystem		8-polig M12, female
CE-Zeichen (siehe Konformitätserklärung)			nach EU-EMV-Richtlinie
Umweltbedingungen	Temperaturbereich	[°C]	0 ... +50
	Schutzart nach IEC 60529		IP65
Gewichte		[g]	240

Steckerbelegung



Anschlussleitung → 30,
Nr. [2]/Nr. [3]/Nr. [5]

[1] AIF OUT	
Pin	Funktion
1	24 V (gelb)
2	24 V Lastversorgung (grau)
3	0 V (grün)
4	CAN-HIGH (weiß)
5	CAN-LOW (braun)
PE	Schirm

[2] AIF IN	
Pin	Funktion
1	24 V (gelb)
2	24 V Lastversorgung (grau)
3	0 V (grün)
4	CAN-HIGH (weiß)
5	CAN-LOW (braun)
PE	Schirm

[3] Proportional-Wegeventil	
Pin	Funktion
1	+24 V
2	0 V
3	0 V
4	Sollwert
5	GND
6	nicht belegt
7	+24 V
PE	Schirm

[4] Wegmesssystem Typ INC	
Pin	Funktion
1	5 V
2	GND
3	sin+
4	sin-
5	cos-
6	cos+
7	Schirm
8	-

Achscontroller SPC200

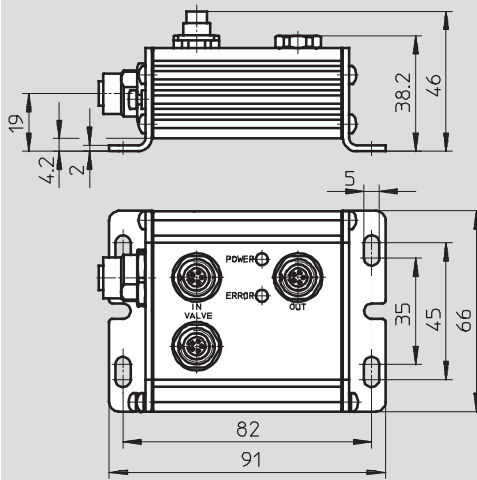
Datenblatt

FESTO

Abmessungen

Download CAD-Daten → www.festo.com

SPC-AIF-INC



Bestellangaben

		Teile-Nr.	Typ
Achsinterface	für digitales Wegmesssystem	537 320	SPC-AIF-INC
Zubehör	Abschlusswiderstand AIF-Strang	175 403	KABS-M9-R100 ¹⁾

1) Im SPC200/POX einmal enthalten

Achscontroller SPC200

Datenblatt

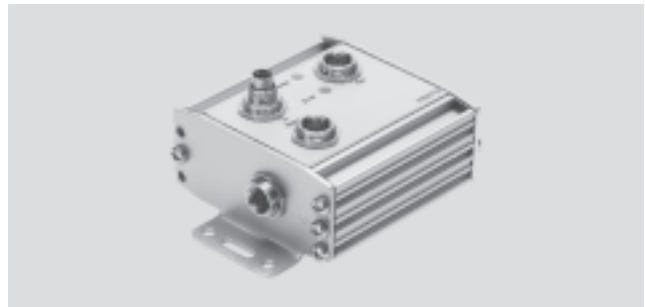
FESTO

Achsinterface SPC-AIF-MTS-2

Funktion

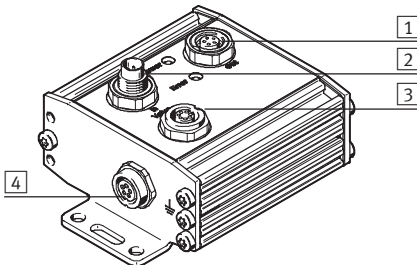
Anschluss des Proportionalventils und des Wegmesssystems einer pneumatischen Achse an den SPC200.

Weiterleitung der Achsenverbindung zum zweiten Achsinterface oder zu einem CP-Modul



Allgemeine Technische Daten		SPC-AIF-MTS-2
Stromaufnahme	Achsinterface [mA]	200
	Proportional-Wegeventil, max. [A]	1,1
Elektrische Anschlüsse	AIF IN	5-polig M9, male
	AIF OUT	5-polig M9, female
	Proportional-Wegeventil	7-polig M9, male
	Wegmesssystem	5-polig M9, female
CE-Zeichen (siehe Konformitätserklärung)		nach EU-EMV-Richtlinie
Umweltbedingungen	Temperaturbereich [°C]	0 ... +50
	Schutzart nach IEC 60529	IP65
Gewichte [g]		300

Steckerbelegung



Anschlussleitung → 30,
Nr. [2]/Nr. [3]/Nr. [5]

[1] AIF OUT	
Pin	Funktion
1	24 V (gelb)
2	24 V Lastversorgung (grau)
3	0 V (grün)
4	CAN-HIGH (weiß)
5	CAN-LOW (braun)
PE	Schirm

[2] AIF IN	
Pin	Funktion
1	24 V (gelb)
2	24 V Lastversorgung (grau)
3	0 V (grün)
4	CAN-HIGH (weiß)
5	CAN-LOW (braun)
PE	Schirm

[3] Proportional-Wegeventil	
Pin	Funktion
1	+24 V
2	0 V
3	0 V
4	Sollwert
5	GND
6	nicht belegt
7	+24 V
PE	Schirm

[4] Wegmesssystem DGCI	
Pin	Funktion
1	+24 V
2	nicht belegt
3	0 V
4	CAN-HIGH
5	CAN-LOW

Achscontroller SPC200

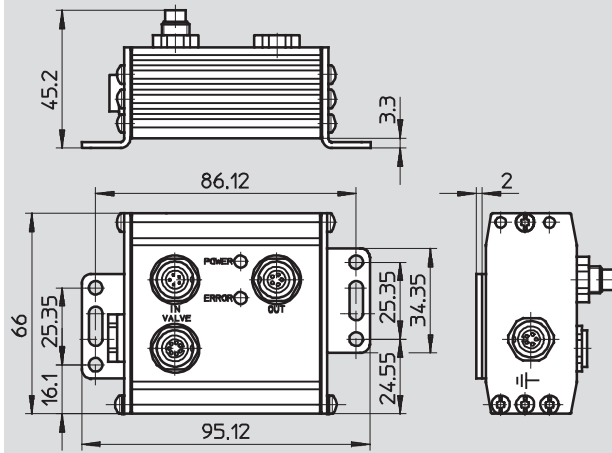
Datenblatt

FESTO

Abmessungen

Download CAD-Daten → www.festo.com

SPC-AIF-MTS-2



Bestellangaben

		Teile-Nr.	Typ
Achsinterface	für digitales Wegmesssystem	548 128	SPC-AIF-MTS-2
Zubehör	Abschlusswiderstand AIF-Strang	175 403	KABS-M9-R100¹⁾

1) Im SPC200/POX einmal enthalten

Achscontroller SPC200

Datenblatt

FESTO

Einspeisemodul SPC-AIF-SUP-24V

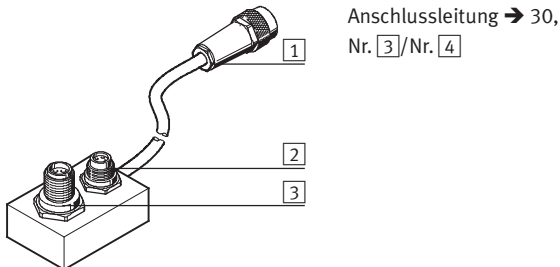
Funktion

Zusatzeinspeisung der Lastspannung am Achsinterfacestrang, bei Kabellängen über 16 m



Allgemeine Technische Daten		SPC-AIF-SUP-24V
Elektrische Anschlüsse	AIF IN	5-polig M9, male
	AIF OUT	5-polig M9, female
	Kabellänge [m]	0,2
	Für Lastspannung	5-polig M12, male
	Spannung [V DC]	24 -5/+25%
	Strom [A]	3
Verpolungsschutz	nein	
CE-Zeichen (siehe Konformitätserklärung)	nach EU-EMV-Richtlinie	
Umweltbedingungen	Temperaturbereich [°C]	0 ... +50
	Schutzart nach IEC 60529	IP65
Gewichte	[g]	150

Steckerbelegung



[1] AIF OUT	
Pin	Funktion
1	24 V (gelb)
2	24 V Lastversorgung von [3]
3	0 V (grün)
4	CAN-HIGH (weiß)
5	CAN-LOW (braun)
PE	Schirm

[2] AIF IN	
Pin	Funktion
1	24 V (gelb)
2	nicht belegt
3	0 V (grün)
4	CAN-HIGH (weiß)
5	CAN-LOW (braun)
PE	Schirm

[3] Lastversorgung	
Pin	Funktion
1	nicht belegt
2	24 V Last
3	0 V
4	nicht belegt

Achscontroller SPC200

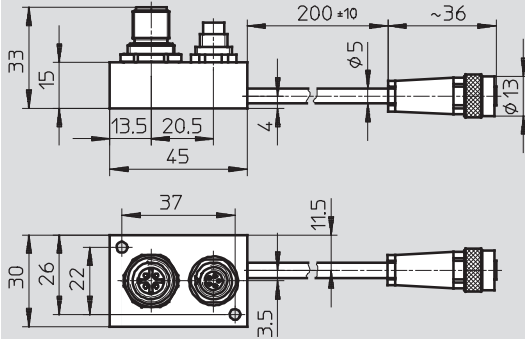
Datenblatt

FESTO

Abmessungen

Download CAD-Daten → www.festo.com

SPC-FIO-2E/2A-M8



Bestellangaben

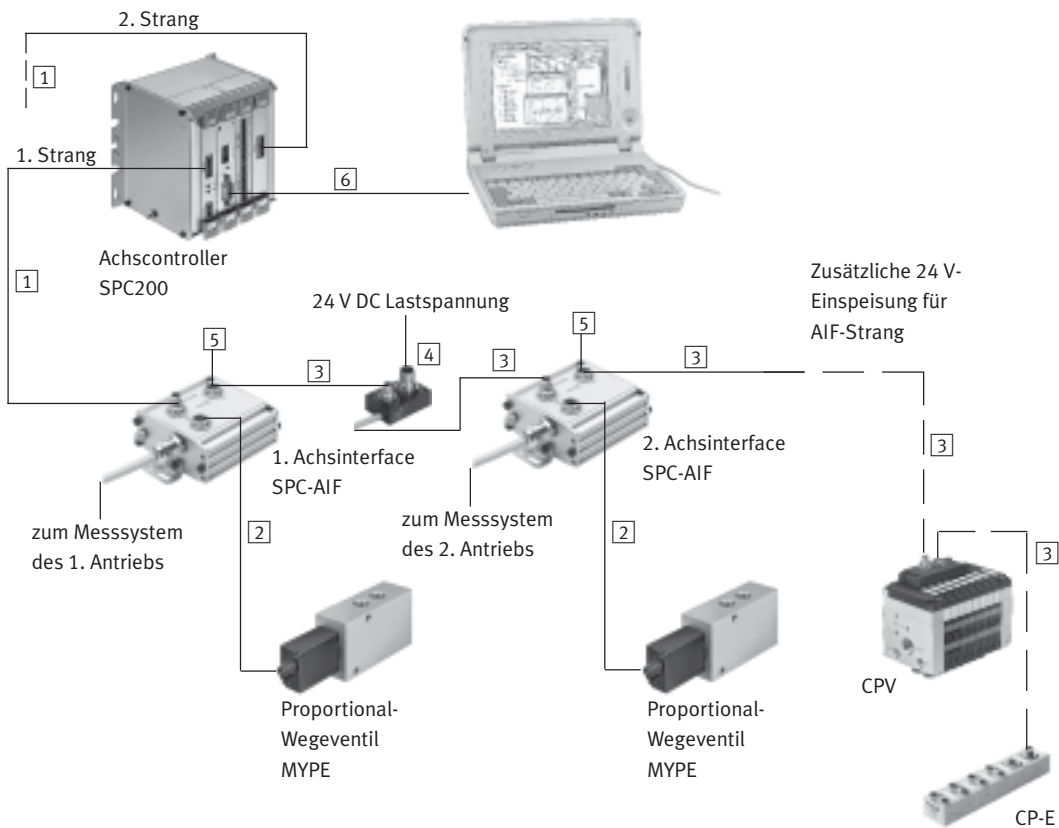
		Teile-Nr.	Typ
Einspeisemodul	Zusatzeinspeisung der Lastspannung	171 182	SPC-AIF-SUP-24V

Achscontroller SPC200

Zubehör

FESTO

Kabel – pneumatische Antriebe



Nr.	Kurzbeschreibung	Länge [m]	Schleppketten-tauglich	Stecker	Teile-Nr.	Typ
1	Verbindungsleitung Achscontroller/Achsinterface ¹⁾	5	–	gewinkelt	170 236	KSPC-AIF-1-WD-5
1	Verbindungsleitung Achscontroller/Achsinterface ¹⁾	8	–	gewinkelt	170 237	KSPC-AIF-1-WD-8
2	Verbindungsleitung Achsinterface/Ventil	0,3	–	gerade	170 239	KMPYE-AIF-1-GS-GD-0,3
2	Verbindungsleitung Achsinterface/Ventil	2	–	gerade	170 238	KMPYE-AIF-1-GS-GD-2
3	Verbindungsleitung Achsinterface/Funktions-E/A ¹⁾	0,25	■	gewinkelt	540 327	KVI-CP-3-WS-WD-0,25
3	Verbindungsleitung Achsinterface/Funktions-E/A ¹⁾	0,5	■	gewinkelt	540 328	KVI-CP-3-WS-WD-0,5
3	Verbindungsleitung Achsinterface/Funktions-E/A ¹⁾	2	■	gewinkelt	540 329	KVI-CP-3-WS-WD-2
3	Verbindungsleitung Achsinterface/Funktions-E/A ¹⁾	5	■	gewinkelt	540 330	KVI-CP-3-WS-WD-5
3	Verbindungsleitung Achsinterface/Funktions-E/A ¹⁾	8	■	gewinkelt	540 331	KVI-CP-3-WS-WD-8
3	Verbindungsleitung Achsinterface/Funktions-E/A ¹⁾	2	■	gerade	540 332	KVI-CP-3-GS-GD-2
3	Verbindungsleitung Achsinterface/Funktions-E/A ¹⁾	5	■	gerade	540 333	KVI-CP-3-GS-GD-5
3	Verbindungsleitung Achsinterface/Funktions-E/A ¹⁾	8	■	gerade	540 334	KVI-CP-3-GS-GD-8
4	Zusätzliche 24 V-Einspeisung für AIF-Strang ²⁾	–	–	gerade	171 182	SPC-AIF-SUP-24 V
5	Abschlusswiderstand AIF-Strang ³⁾	–	–	gerade	175 403	KABS-M9-R100
6	Programmierleitung	3	–	gerade	151 915	KDI-PPA-3-BU9

- 1) Gesamtlänge der Leitungen darf 30 m nicht überschreiten.
 2) Wird bei einer Gesamtlänge der Verbindungsleitung über 16 m empfohlen.
 3) Muss am letzten Achsinterface in der Kette angeschlossen werden.
 (Ist im Controller-Paket SPC200/POX enthalten.)