

Eixo eletromecânico de correia dentada com guia de rolamento interno DGE...-RF

Simplemente mais dinâmico!

FESTO

A Festo apresenta mais um produto "High Speed" da família DGE, o novo eixo eletromecânico de correia dentada com guia de rolamento interno DGE-RF.

A guia de rolamento interno proporciona instalações ainda mais silenciosas e altamente dinâmicas.

“10 m/s!”



O DGE-RF entra em ação quando o DGE-KF sai de cena:

• 10 m/s?

O DGE-RF tem tempos de ciclo extremamente baixos com um mínimo de ruído.

• 5.000 km sem lubrificação?

O DGE-RF tem reservas de graxa suficientes que podem ser facilmente abastecidas sem precisar acessar o interior do seu corpo.

• Eixos, motores, engrenagem, acoplamento e controlador?

Você obtém tudo isso com o DGE-RF - harmonizado e, é claro, altamente testado.

• Motores de outros fabricantes?

O conceito de acoplamento permite também a montagem de atuadores de outras marcas.

• Interfaces mecânicas padronizadas?

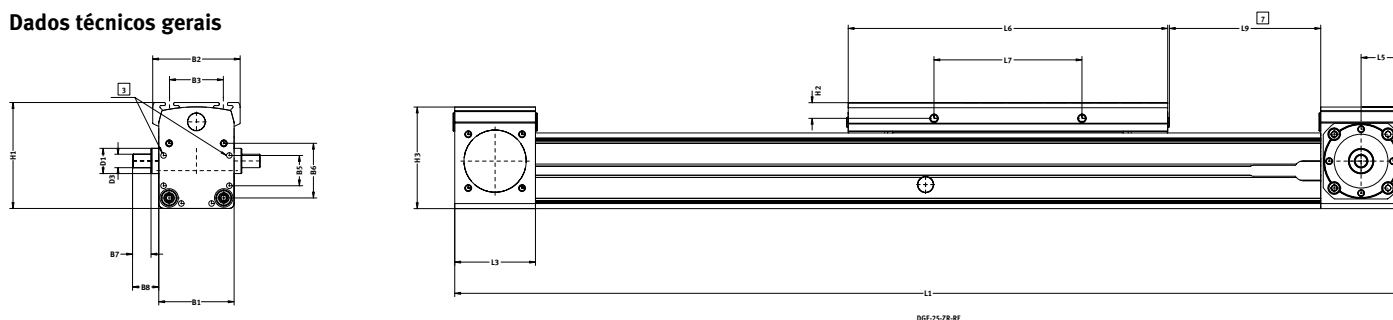
O DGE-RF adapta-se facilmente ao sistema modular de multieixos graças ao conceito de montagem que permite a fixação em 3 lados do perfil principal.

**Garantia de resultados.
Produtos & Serviços**

130.1.PSI →

Eixo eletromecânico de correia dentada com guia de rolamento interno DGE...-RF

Dados técnicos gerais



Tipo	D1	D2	D3	D4	D5	D6	D7	B1	B2	B3	B4	B5	B6	B7	B8	B9
DGE-25-ZR-RF- (GK)	15	M4	Ø8	Ø37	M4	M5	Ø3.3	45	52	32	39.1	18	32.5	11	15.6	31.8
DGE-25-ZR-RF-GV																
DGE-40-ZR-RF- (GK)	20	M5	Ø15	Ø47	M5	M5	Ø4.4	64	85	55	53	28	49	24.5	29.6	45.5
DGE-40-ZR-RF-GV																
DGE-63-ZR-RF- (GK)	35	M8	Ø25	Ø80	M8	M8	Ø6.4	106	128	90	89	44	83	35.2	41.1	74.3
DGE-63-ZR-RF-GV																

Tipo	B10	B11	B12	B13	H1	H2	H3	H4	H5	H6	H7	H8	H9	L1	L2	L3
DGE-25-ZR-RF- (GK)	20	24	22.8	-2.2	86	9.5	83.8	26.5	32	19.5	8.8	30	37	778	389	67
DGE-25-ZR-RF-GV																
DGE-40-ZR-RF- (GK)	40	50	35	0	131	10.5	129.3	44.5	52.8	27.5	10.1	49	44.6	1020	510	106
DGE-40-ZR-RF-GV																
DGE-63-ZR-RF- (GK)	40	50	35	0	131	10.5	129.3	44.5	52.8	27.5	10.1	49	44.6	1250	625	106
DGE-63-ZR-RF-GV																

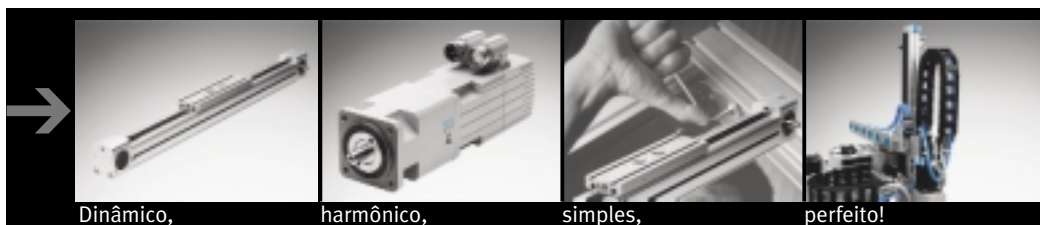
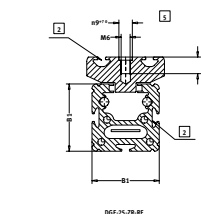
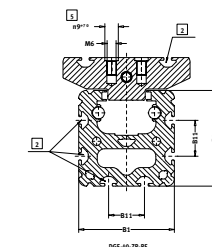
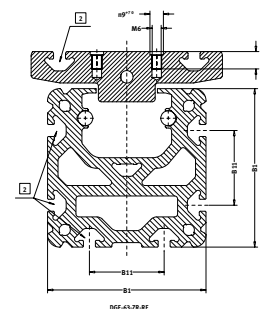
Tipo	L4	L5	L6	L7	L8	L9	L10	n	T1	T2	T3	T4	T5	T6	T7
DGE-25-ZR-RF- (GK)	32	24	285	88	1	63			10	7	8.5	1.6	2	8	3
DGE-25-ZR-RF-GV															
DGE-40-ZR-RF- (GK)	54	34	440	58	2	100	40	2	12	12	8.5	2.9	3	12	5
DGE-40-ZR-RF-GV															
DGE-63-ZR-RF- (GK)	84	55	690	72	2	172	80	4	21	22	12	5.1	4	15	6.5
DGE-63-ZR-RF-GV															

Dados técnicos gerais

	DGE-25-RF		DGE-40-RF		DGE-63-RF	
Código	534391		534392		534393	
Guia	Guia de rolamento interno					
Carga útil máx.	[kg]		15		30	
Curso nominal máx.	[mm]		3000		5000	
Velocidade máx.	[m/s]		10		10	
Precisão de repetição	[mm]		+/-0,1		+/-0,1	
Comprimento do cursor	[mm]		190 285		300 440	
Força máx. Fx	[N]		260		610	
Força máx. Fy	[N]		150		300	
Força máx. Fz	[N]		150		300	
Torque efetivo máx. Mx	[Nm]		7		18	
Torque efetivo máx. My	[Nm]		15 30		60 120	
Torque efetivo máx. Mz	[Nm]		15 30		90 180	
			300		600	

Observações:

- 1 Caixa do acoplamento
- 2 Ranhura de fixação
- 3 Furo de centragem para fixação por pés
- 5 Orifício para bucha de centragem
- 7 Reserva de curso



Dinâmico,

harmônico,

simples,

perfeito!

Linha Direta
FESTO
0800171400

www.festo.com.br
email: linhadireta@festo.com.br