

Asse elettrico a cinghia dentata con guida a rulli interna DGE..-RF

Semplicemente più dinamico!

FESTO

Benvenuta alla nuova variante High Speed della serie DGE. Il nuovo asse a cinghia dentata DGE-RF consente la realizzazione di impianti ancora più silenziosi e contemporaneamente molto dinamici grazie alla guida interna a rulli.

“10 m/s!”



Quando l'asse elettrico DGE-KF raggiunge i suoi limiti, entra in gioco l'asse DGE-RF:

- **10 m/s:**
il DGE-RF raggiunge frequenze di lavoro elevate. E in modo silenzioso.
- **10 000 km senza lubrificazione:**
l'asse DGE-RF ha sufficiente riserva di lubrificante e può

essere riempito facilmente, senza necessità di interventi.

- **Assi, motori, riduttori, giunti e sistemi di comando:**
il tutto riassunto in un DGE-RF. Tutti gli elementi sono tra loro compatibili e accuratamente collaudati.
- **Motori di altri produttori:**
la tecnica di connessione

permette l'impiego di motori di altri produttori.

- **Interfacce meccaniche predefinite:**
il DGE-RF è compatibile con i componenti del sistema modulare multiassiale. Possibilità di fissaggio su 3 lati del profilo principale.

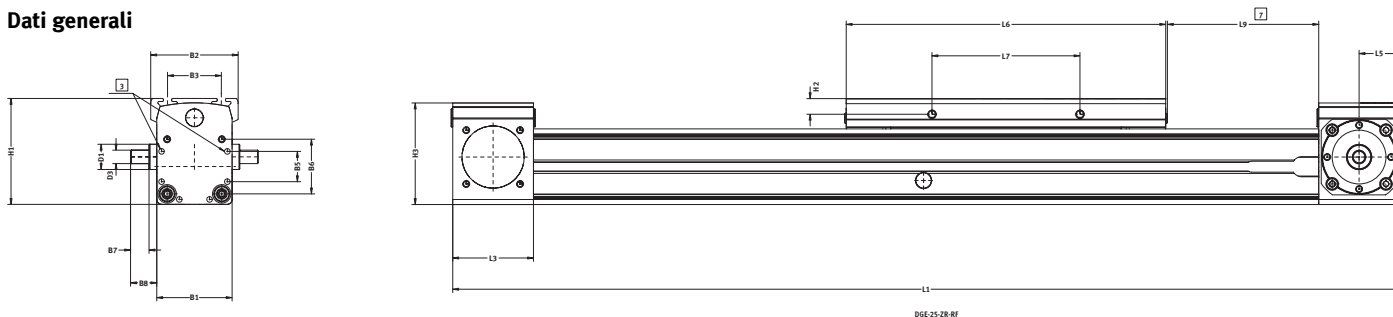
**First in Motion -
Products & Services**

130.1.PSI →

Product Short Information

Asse elettrico a cinghia dentata con guida a rulli interna DGE..-RF

Dati generali



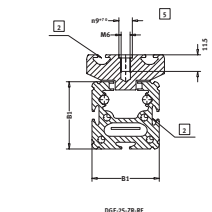
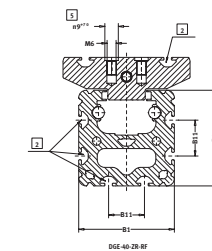
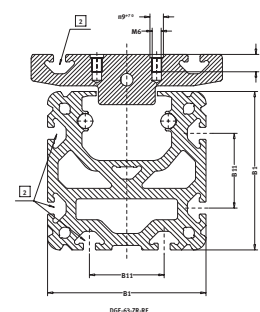
Tipo	D1	D2	D3	D4	D5	D6	D7	B1	B2	B3	B4	B5	B6	B7	B8	B9
DGE-25-ZR-RF- (GK)	15	M4	8	37	M4	M5	3,3	45	52	32	39.1	18	32.5	11	15.6	31.8
DGE-25-ZR-RF-GV																
DGE-40-ZR-RF- (GK)	20	M5	15	47	M5	M5	4,4	64	85	55	53	28	49	24.5	29.6	45.5
DGE-40-ZR-RF-GV																
DGE-63-ZR-RF- (GK)	35	M8	25	80	M8	M8	6,4	106	128	90	89	44	83	35.2	41.1	74.3
DGE-63-ZR-RF-GV																

Tipo	B10	B11	B12	B13	H1	H2	H3	H4	H5	H6	H7	H8	H9	L1	L2	L3
DGE-25-ZR-RF- (GK)	20	24	22.8	-2.2	86	9.5	83.8	26.5	32	19.5	8.8	30	37	778	389	67
DGE-25-ZR-RF-GV																
DGE-40-ZR-RF- (GK)	40	50	35	0	131	10.5	129.3	44.5	52.8	27.5	10.1	49	44.6	1020	510	625
DGE-40-ZR-RF-GV																
DGE-63-ZR-RF- (GK)	40	50	35	0	131	10.5	129.3	44.5	52.8	27.5	10.1	49	44.6	1020	510	625
DGE-63-ZR-RF-GV																

Tipo	L4	L5	L6	L7	L8	L9	L10	n	T1	T2	T3	T4	T5	T6	T7
DGE-25-ZR-RF- (GK)	32	24	285	88	1	63			10	7	8.5	<1.6	2	8	3
DGE-25-ZR-RF-GV															
DGE-40-ZR-RF- (GK)	54	34	440	58	2	100	40	2	12	12	8.5	<2.9	3	12	5
DGE-40-ZR-RF-GV															
DGE-63-ZR-RF- (GK)	84	55	690	72	2	172	80	4	21	22	12	<5.1	4	15	6.5
DGE-63-ZR-RF-GV															

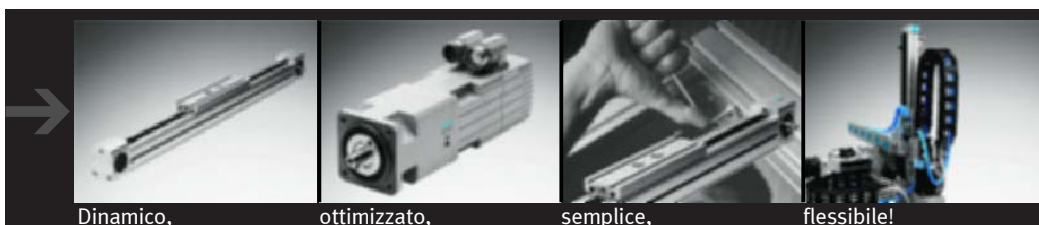
Indicazioni:

- 1 Supporto giunto-motore
- 2 Scanalatura di fissaggio
- 3 Foro di centratura per fissaggio a piedini
- 5 Foro per bussola di centratura
- 7 Corsa di riserva



Dati tecnici

Guida	DGE-25-RF		DGE-40-RF		DGE-63-RF			
	Guida interna a rulli							
Max. carico utile	[kg]		15	30	60			
Max. corsa nominale	[mm]		5000	5000	5000			
Max. velocità	[m/s]		10	10	10			
Ripetibilità	[mm]		+/-0,1	+/-0,1	+/-0,1			
Lunghezza della guida	[mm]		190	285	300	440	460	690
Max. forza Fx	[N]		260	610		1500		
Max. forza Fy	[N]		150	300		600		
Max. forza Fz	[N]		150	300		600		
Max. momento Mx	[Nm]		7	18		65		
Max. momento My	[Nm]		15	30	60	120	170	340
Max. momento Mz	[Nm]		15	30	90	180	300	600



Dinamico,

ottimizzato,

semplice,

flessibile!

Con riserva di modifiche

Festo SpA

Via E. Fermi, 36/38
I - 20090 Assago - MI

Internet: www.festo.it
Tel. ++39 02 457881
Fax ++39 02 4880620
e-mail: info_it@festo.com