

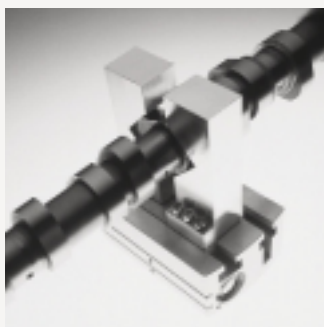
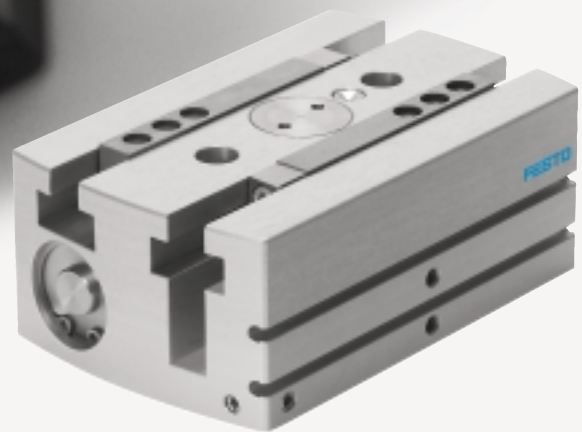
# Garras robustas para cursos longos HGPL

Sistematicamente mais robusta !

# FESTO

Robusta, potente e com projeto otimizado: a nova Garra HGPT é indicada para aplicações em sistemas de manipulação e usinagem em que possam ser necessários cursos longos. Projeto engenhoso com sensores de proximidade de fácil instalação no corpo e curso de abertura regulável.

“eficiente!”



- **Sensoreamento otimizado:**

Sensores magnéticos de baixo custo instalado nas ranhuras do corpo em vez de sensores indutivos com placas de metal externas.

- **Mais rápida:**

Graças ao curso de abertura regulável – até mesmo uma otimização ou redução mínima do curso de abertura tornam o processo mais rápido.

- **Operação segura:**

Absorção de grandes torques e forças do processo – mesmo nas aplicações dinâmicas.

- **Totalmente compatível:**

Facilmente combinável com uma grande variedade de guias pneumáticas, atuadores guiados e atuadores giratórios do sistema modular de manipulação Festo.

- **Prático:**

Software para seleção e dimensionamento das garras.

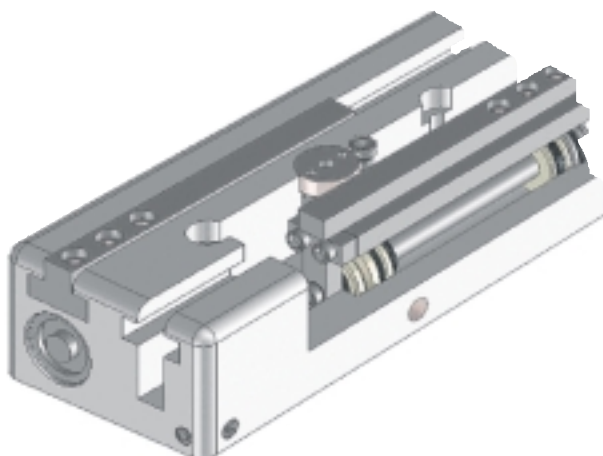
**Garantia de resultados.  
Produtos & Serviços**

**140.1.PSI →**

# Garra robusta para cursos longos HGPL

## Variantes e designs

- Guia: guia de deslizamento com ranhuras em T
- Curso de abertura regulável
- Niple para relubrificação da guia
- Detecção de fim de curso: sensores SM...-10
- Acessórios: mordentes adicionais



## Dados técnicos

Dimensão		HGPL - 14		HGPL - 25		HGPL - 40	
Curso da Garra por castanha	[mm]	40	80	40	80	40	80
Códigos		535852	535853	535854	535855	535856	535857
Ajuste do curso na abertura aprox. %		50					
Forças de fixação a 6 bar, na abertura, por castanha;	[N]	60		185		530	
Forças de fixação a 6 bar, no fechamento, por castanha;	[N]	75		230		640	
Precisão de repetição		< 0,1 mm					
Faixa de pressão		4 ... 8 bar					
Tempo de fechamento		< 0,2 s					



**FESTO**  
0800171400

www.festo.com.br  
email: linhadireta@festo.com.br