

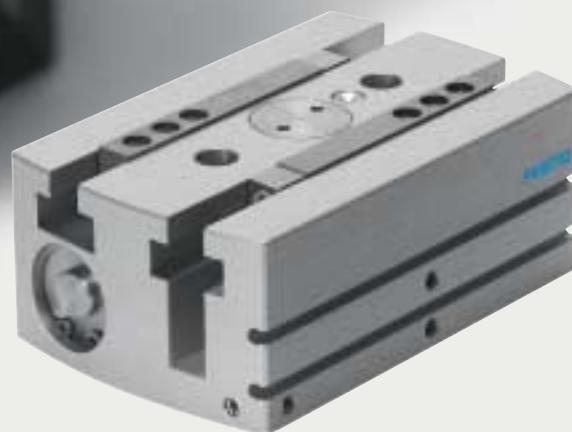
Chapadla s dlouhým zdvihem HGPL

Systematicky robustnější!

FESTO

Robustnost, síla a optimalizované rozměry: nová chapadla HGPL pro strojírenství. Přesvědčivé díky možnosti integrace snímačů koncových poloh a nastavení délky rozevření.

„Silák!“



- **Možnost úplné integrace:** snímačů SM...-10 přímo do tělesa, zcela bez plechových praporků a přišroubovaných držáků indukčních čidel.
- **Vyšší rychlost:** díky možnosti nastavit délku rozevření – i nejmenší optimalizace resp. zkrácení zdvihu pro rozevření urychlují činnost.
- **Vyšší bezpečnost provozu:** přenos nejvyšších technologic-

kých momentů a sil – zejména v dynamických úlohách.

- **Plná kompatibilita:** libovolná a jednoduchá kombinace s mnoha saněmi, pohony pro manipulaci, a kyvnými pohony ze stavebnice Festo pro montážní a manipulační techniku.
- **Jednoduše komfortní:** software pro výběr a návrh chapadel.

**First in Motion –
Výrobky & služby**

140.1.PSI →

Krátká informace o výrobku

Chapadla s dlouhým zdvihem HGPL

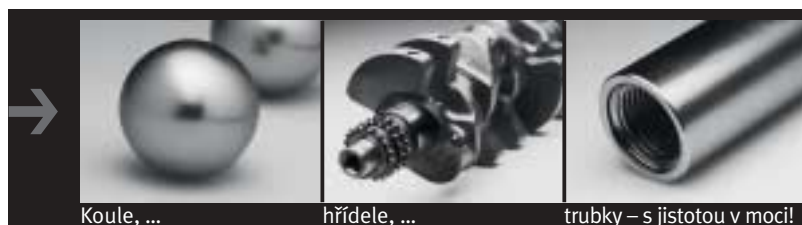
Varianty a důležité vlastnosti

- vedení: kluzné vedení v drážce tvaru T
- možnost snímání koncových poloh: snímači SM...-10
- příslušenství: polotovary nástavců na čelisti
- nastavitelný zdvih čelistí
- možnost doplnit mazivo maznicemi



Technické údaje:

Konstrukční velikost	HGPL - 14		HGPL - 25		HGPL - 40	
zdvih každé čelisti chapadla [mm]	40	80	40	80	40	80
rozsah nastavení zdvihu čelistí při otevírání cca %	50	50	50	50	50	50
upínací síly při 6 barech, rozevírání, na každou čelist; [N]	60		185		530	
upínací síly při 6 barech, svírání, na každou čelist; [N]	75		230		640	
opakovatelná přesnost	< 0,1 mm					
rozsah tlaku	4 ... 8 barů					
čas na sevření	< 0,2 s					



Koule, ...

hřídele, ...

trubky – s jistotou v moci!

Změny vyhrazeny

Festo spol. s r.o.

Pod Beláří 784
143 00 Praha 4
Tel. 261 099 611
Fax 261 099 634
E-mail: info_cz@festo.com
www.festo.cz