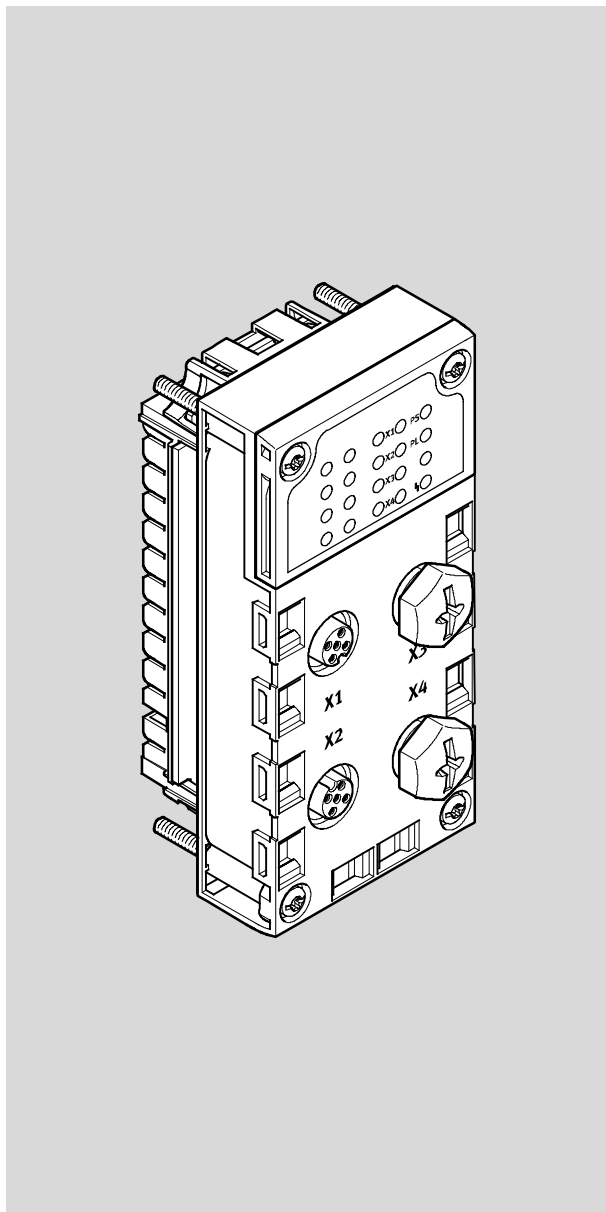


# CPX-терминал

## Мастер-модуль IO-link CPX-CTEL-2-M12-5POL-LK



# FESTO

Описание  
электронного  
оборудования

1405NH  
[8034129]

Перевод оригинального руководства по эксплуатации  
P.BE-CPX-CTEL-LK-RU

IO-Link® и TORX® являются зарегистрированными товарными знаками соответствующих владельцев в определенных странах.

Обозначение опасностей и указания по их предотвращению:



**Предупреждение**

Опасности, которые могут привести к смертельному исходу или тяжелым травмам.



**Осторожно**

Опасности, которые могут привести к легким травмам или тяжелому материальному ущербу.

Другие символы:



**Примечание**

Материальный ущерб или потеря функции.



Рекомендация, полезный совет, ссылка на другую документацию.



Необходимые или целесообразные для использования принадлежности.



Информация об экологически безопасном использовании.

Знаки выделения фрагментов текста:

- Действия, которые можно выполнять в любой последовательности.
- 1. Действия, которые нужно выполнять в заданной последовательности.
- Общие перечисления.

## Содержание – Мастер-модуль IO-link CPX-CTEL-2-M12-5POL-LK

<b>1</b>	<b>Безопасность и условия применения изделия</b>	<b>6</b>
1.1	Безопасность	6
1.1.1	Общие указания по безопасности	6
1.1.2	Использование по назначению	6
1.2	Условия применения изделия	8
1.2.1	Необходимые технические условия	8
1.2.2	Квалификация специалистов (требования к персоналу)	8
1.2.3	Область применения и разрешения	8
<b>2</b>	<b>Обзор</b>	<b>9</b>
2.1	Обзор продукции	9
2.2	IO-Link	10
2.2.1	Интерфейсы	10
2.2.2	Назначение контактов	11
2.3	Светодиодная индикация	11
2.3.1	Обзор светодиодной индикации	11
2.3.2	Функционирование и расшифровка светодиодной индикации	12
2.4	Адреса	13
2.4.1	Предварительная настройка конфигурации входов/выходов	13
2.4.2	Регулировка предварительной настройки конфигурации входов/выходов	13
<b>3</b>	<b>Монтаж и подключение</b>	<b>15</b>
3.1	Общие указания	15
3.2	Монтаж/демонтаж	16
3.3	Соединительные кабели	17
3.4	Подсоединение устройств	18
3.5	Подключение электропитания	19
3.5.1	Электропитание	19
3.5.2	Определение потребляемого тока	20
3.6	Соединение с хост-системой	21
3.7	Обеспечение класса защиты IP65/67	21
<b>4</b>	<b>Ввод в эксплуатацию</b>	<b>22</b>
4.1	Конфигурирование	22
4.1.1	Установление адресного пространства	22
4.1.2	Назначение адресов в системе CPX	23
4.2	Порядок действий при вводе в эксплуатацию	24
4.3	Подготовка к вводу в эксплуатацию	24
4.3.1	Проверка модуля и подсоединенных устройств	24

4.4	Характеристики при неполадках в работе .....	25
4.5	Указания по эксплуатации .....	25
4.6	Параметры .....	26
4.6.1	Обзор параметров модуля .....	26
4.6.2	Параметр “Контроль $U_{OUT}/U_{VAL}$ ” .....	27
4.6.3	Параметр “Характеристики при КЗ/перегруз. пит. датч. порта” .....	27
4.6.4	Параметр “Настройки портов” .....	27
4.7	Ввод в эксплуатацию с помощью панели индикации и управления (CPX-MMI) .....	28
4.7.1	Команды меню модуля на панели индикации и управления (CPX-MMI) .....	28
4.7.2	Мониторинг состояний сигнала (Monitoring) .....	29
4.7.3	Параметризация с помощью панели индикации и управления (CPX-MMI) ..	29
4.8	Ввод в эксплуатацию с программой Festo Maintenance Tool (CPX-FMT) .....	30
<b>5</b>	<b>Диагностика и обработка ошибок .....</b>	<b>31</b>
5.1	Обзор средств диагностики .....	31
5.2	Диагностические сообщения/сообщения об ошибках .....	32
5.2.1	Приоритеты диагностических сообщений/сообщений об ошибках .....	32
5.2.2	Диагностические сообщения/сообщения об ошибках по номерам ошибок CPX .....	33
5.3	Диагностика с помощью светодиодной индикации .....	34
5.4	Диагностика через шинный узел CPX .....	35
5.4.1	Биты состояния CPX-терминала .....	35
5.4.2	Интерфейс диагностики I/O и память диагностики .....	35
5.5	Диагностика с помощью панели индикации и управления (CPX-MMI) .....	36
5.6	Диагностика с программой Festo Maintenance Tool (CPX-FMT) .....	37
5.7	Характеристики при потере соединения с устройством .....	38
5.8	Характеристики при ошибке напряжения питания .....	39
<b>A</b>	<b>Техническое приложение .....</b>	<b>40</b>
A.1	Технические характеристики .....	40
A.2	Коды событий .....	43
A.3	Принадлежности .....	44
<b>B</b>	<b>Словарь терминов .....</b>	<b>45</b>
B.1	Указатель сокращений .....	45

### Указания по представленной документации

Настоящая документация предназначена для безопасной работы с модулем. Она содержит указания по безопасности, которые должны соблюдаться.



Обзор структуры пользовательской документации по CPX-терминалу см. в описании системы CPX (P.BE-CPX-SYS-...).

### Идентификация изделия, версии



Настоящая документация относится к следующей версии:

- версия (Revision) R2



#### Примечание

- Для более поздних версий встроенного ПО проверить, имеется ли для него более новая версия данного описания (➔ [www.festo.com](http://www.festo.com)).

### Сервис

По техническим вопросам просим обращаться к контактному лицу компании Festo в вашем регионе.

# 1 Безопасность и условия применения изделия

## 1.1 Безопасность

### 1.1.1 Общие указания по безопасности

- Соблюдайте общие указания по безопасности, приведенные в соответствующих главах.



Особые указания по технике безопасности и опасностям приведены непосредственно перед инструкцией.



#### Примечание

Повреждение изделия из-за неправильного обращения.

- Перед проведением работ по монтажу и подключению следует выключить электропитание. Включать электропитание можно только после полного завершения работ по монтажу и подключению.
- Изделие под напряжением категорически запрещено отсоединять или подключать к прочим устройствам!
- Соблюдайте предписания по обращению с элементами, которые подвержены риску воздействия зарядов статического электричества.



### 1.1.2 Использование по назначению

Модуль, описанный в данном документе, снабжен 2 выведенными наружу разъемами для подключения устройств с интерфейсом IO-Link.

Модуль предназначен для использования в сфере промышленности. За исключением случаев применения в промышленной среде, например, в районах со смешанной застройкой (из жилых и производственных зданий), при необходимости должны быть приняты меры по устранению радиопомех.

Модуль предназначен только для применения в CPX-терминалах Festo при монтаже на машинном оборудовании или в системах управления и должен использоваться только следующим образом:

- в технически безупречном состоянии
- в оригинальном состоянии без каких-либо самовольных изменений, за исключением описанных в настоящей документации процедур согласования (адаптации)
- в рамках предельных значений изделия, заданных техническими характеристиками (→ A.1 Технические характеристики).



### **Предупреждение**

Удар электротоком

Травмирование людей, повреждения установок и систем

- Для электропитания следует использовать только цепи защитного сверхнизкого напряжения согласно IEC 60204-1 (Protective Extra-Low Voltage, PELV).
- Должны соблюдаться общие требования IEC 60204-1 к электрическим цепям защитного сверхнизкого напряжения (PELV).
- Применять только такие источники питания, которые обеспечивают надежную электроизоляцию рабочего напряжения и напряжения нагрузки согласно IEC 60204-1.
- Как правило, должны подсоединяться все цепи для рабочего напряжения и напряжения нагрузки:  $U_{EL/SEN}$ ,  $U_{VAL}$  и  $U_{OUT}$ .

За счет использования электрических цепей PELV обеспечивается защита от удара электротоком (защита от прямого и косвенного прикосновения) согласно IEC 60204-1 (Электрооборудование машин, общие требования).



Соблюдать указания по электропитанию и требуемым процедурам заземления, которые приводятся в описании системы CPX (P.BE-CPX-SYS-...).



### **Примечание**

В случае ущерба, возникшего из-за несанкционированного вмешательства или использования не по назначению, выставление производителю гарантийных претензий и претензий по возмещению ущерба исключается.

## 1.2 Условия применения изделия

- Предоставить эту документацию конструктору, монтажнику и персоналу, ответственному за ввод в эксплуатацию установки или системы, в которой используется данное изделие.
- Обеспечить постоянное соблюдение заданных условий, которые описаны в этой документации. При этом также учитывать требования документации на прочие элементы и модули (например, в описании системы CPX P.BE-CPX-SYS-...).
- Соблюдать действующие в отношении области применения установленные законом регламенты, а также
  - нормативные предписания и стандарты
  - регламенты органов технического контроля и страховых компаний
  - государственные постановления.

### 1.2.1 Необходимые технические условия

Общие, обязательные для выполнения указания по надлежащему и безопасному использованию изделия приведены ниже:

- Выполнять приведенные в технических характеристиках условия подключения и окружающей среды изделия (→ A.1 Технические характеристики) и всех подсоединенных элементов. Только при соблюдении предельных значений или ограничений по нагрузке возможна эксплуатация изделия согласно применимым директивам о безопасности.
- Учитывать примечания и предупреждения, содержащиеся в настоящей документации.

### 1.2.2 Квалификация специалистов (требования к персоналу)

Настоящее описание предназначено исключительно для квалифицированных специалистов в области техники управления и автоматизации, обладающих указанными ниже знаниями и опытом работы:

- правила подключения и эксплуатации электрических систем управления
- действующие предписания по эксплуатации систем производственной безопасности
- действующие предписания по предотвращению несчастных случаев и охране труда
- документация на изделие.

### 1.2.3 Область применения и разрешения

Стандарты и контрольные параметры, которым соответствует изделие, содержатся в разделе “Технические характеристики” (→ A.1 Технические характеристики).

Директивы ЕС, под которые подпадает данное изделие, указаны в Декларации о соответствии.



Сертификаты и Декларацию о соответствии для данного изделия можно найти на сайте фирмы Festo (→ [www.festo.com](http://www.festo.com)).



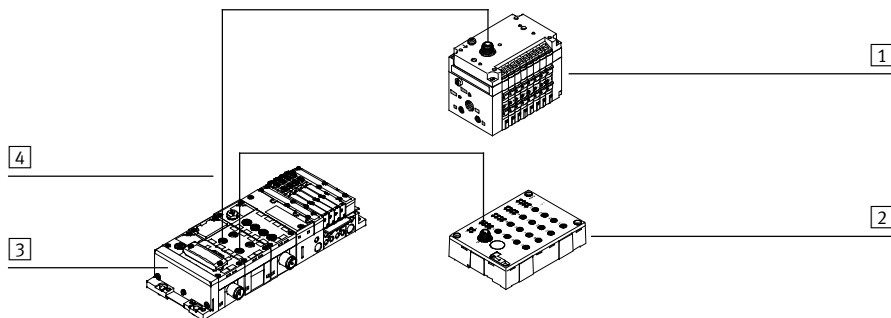
## 2 Обзор

### 2.1 Обзор продукции

Посредством пневмоостровов и узлов входов/выходов фирма Festo обеспечивает поддержку решения ваших задач автоматизации на уровне машинного оборудования.

Мастер-модуль IO-link CPX-CTEL-2-M12-5POL-LK позволяет подключить устройства с интерфейсом IO-Link (далее: “Устройства”) к системе CPX.

При этом можно включить в систему CPX до 2 устройств на каждый модуль.



- 1 Пневмоостров с IO-Link
- 2 Модуль входов с IO-Link
- 3 CPX-терминал с мастер-модулем IO-link CPX-CTEL-2-M12-5POL-LK

- 4 Соединительные кабели

Fig. 2.1

## 2.2 IO-Link

Система связи IO-Link служит для обмена последовательными данными децентрализованных функциональных модулей (устройств) на полевом уровне.

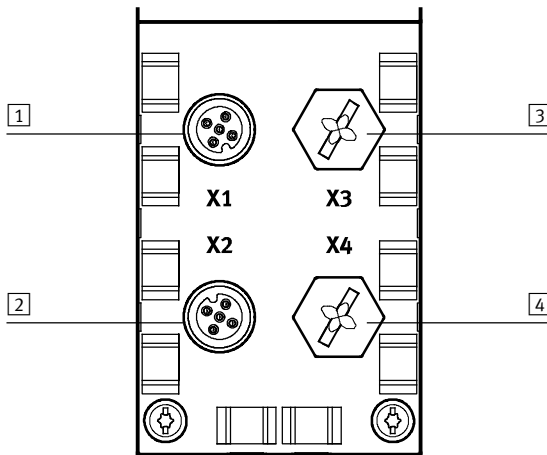
Мастер-модуль IO-link CPX-CTEL-2-M12-5POL-LK имеет 2 интерфейса (порта), которые с небольшими ограничениями поддерживают подключение устройств IO-Link.

Ограничения по сравнению со стандартом (Standard) IO-Link заключаются, помимо прочего, в следующем:

- Режим стандартного входа/выхода (SIO) не поддерживается.
- Длина массива данных процесса входов и выходов ограничена 32 байтами (2 x 16) соответственно.
- Сила тока задающего устройства на линии C/Q ограничена 250 мА.

Тип соединения соответствует топологии “звезда”, т. е. к каждому порту можно присоединить только 1 устройство.

### 2.2.1 Интерфейсы



1 Порт 1 (X1)

2 Порт 2 (X2)

3 X3 (без функции)<sup>1)</sup>

4 X4 (без функции)<sup>1)</sup>

1) Закрыт защитным колпачком

Fig. 2.2



#### Примечание

Разъемы X3 и X4 не имеют функций, и каждый из них закрыт защитным колпачком на предприятии-изготовителе.

### 2.2.2 Назначение контактов

Вид сверху	Контакт	Назначение	Функция
	1	24 В U <sub>EL</sub> /SEN	Подача рабочего напряжения PS (Power System)
	2	24 В U <sub>VAL</sub> /OUT	Подача напряжения нагрузки PL (Power Load)
	3	0 В U <sub>EL</sub> /SEN	Подача рабочего напряжения PS (Power System)
	4	C/Q	Связь C/Q
	5	0 В U <sub>VAL</sub> /OUT	Подача напряжения нагрузки PL (Power Load)

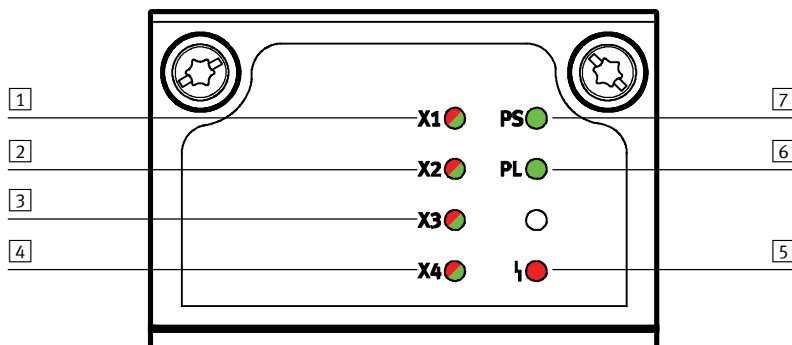
Tab. 2.1

## 2.3 Светодиодная индикация

Модуль оснащен семью светодиодными индикаторами, с помощью которых можно определить текущее состояние (рабочее состояние) модуля и подсоединенных к нему устройств.

Светодиодные индикаторы X3 и X4 не имеют функций, поскольку соответствующие порты не используются.

### 2.3.1 Обзор светодиодной индикации



- 1 X1 (состояние порта X1)
- 2 X2 (состояние порта X2)
- 3 X3 (без функции)
- 4 X4 (без функции)

- 5 Ошибки модуля
- 6 PL (подача напряжения нагрузки)
- 7 PS (подача рабочего напряжения)

Fig. 2.3

## 2.3.2 Функционирование и расшифровка светодиодной индикации

Свето-диод	Функционирование	Расшифровка
PS	выкл.	Рабочее напряжение (PS) не подается, или произошел выход за нижний уровень минимального напряжения питания для электроники (модуль не активен).
	горит зеленым	Рабочее напряжение (PS) подается (питание всех портов в порядке).
	мигает зеленым	Пониженное напряжение при подаче рабочего напряжения (PS)
PL	выкл.	Возможных причин несколько: – Подача напряжения нагрузки (PL) деактивирована через параметры для обоих портов. – Не подсоединено ни одно устройство.
	горит зеленым	Напряжение нагрузки (PL) подается на порты с активированным питанием PL, и его состояние в порядке.
	мигает зеленым	Распознано пониженное напряжение при подаче напряжения нагрузки (PL). Возможных причин несколько: – Подача напряжения нагрузки (PL) отсутствует, или слишком слаба <sup>1)</sup> . – Как минимум, одно подсоединенное устройство сообщает о пониженном напряжении при подаче напряжения нагрузки (PL) <sup>2)</sup> .
I	выкл.	Внутрисистемная связь CPX ОК.
	горит красным	Возможных причин несколько: – В настоящий момент запускается система CPX, затем индикация исчезнет. – Общесистемная ошибка.
X1 ... X2	выкл.	Нет соединения с устройством.
	горит зеленым	Устройство подсоединено, связь ОК
	мигает зеленым	Возможных причин несколько: – Соединение с устройством установлено, выполняется диагностика – Длина входов/выходов распознанного устройства слишком велика.
	горит красным	Ошибка связи между модулем и устройством.
	Светодиоды X1 и X2 горят красным	Распознано короткое замыкание на линии C/Q на X1 или X2 <sup>3)</sup> (оба порта отключаются).

1) Только если питание PL активировано для минимум 1 порта.

2) Также в том случае, если питание PL деактивировано для всех портов.

3) Непрямое распознавание короткого замыкания через мониторинг температуры, автоматически возвращается.

Tab. 2.2



Так как все подсоединенные устройства используют светодиодный индикатор PL, индикация ошибки имеет приоритет над индикацией “OK” (светодиод горит зеленым). То, на каком порте возникла ошибка, можно определить с помощью диагностических сообщений через FMT или MMI. Информация об устранении ошибки (→ 5.2.2 Диагностические сообщения/сообщения об ошибках по номерам ошибок CPX).

## 2.4 Адреса

Модуль может обеспечить суммарно до 16 байтов для входов и 16 байтов для выходов на каждый порт. Точное количество предоставляемых байтов входов/выходов зависит от выбранной предварительной настройки конфигурации.

### 2.4.1 Предварительная настройка конфигурации входов/выходов

Адресное пространство, которое предоставляет модуль, и согласно которому выполняется назначение в системе CPX, можно сконфигурировать по различным предварительным настройкам (→ Tab. 2.3).

Эти предварительные настройки соответствуют возможностям выбора, которые поддерживаются в рамках файлов конфигурации для заданной хост-системы (→ 3.6 Соединение с хост-системой).

Длина входов/выходов модуля	Входы на каждый порт	Выходы на каждый порт
8 байтов (64 бита)	4 байта (32 бита)	4 байта (32 бита)
16 байтов (128 битов)	8 байтов (64 бита)	8 байтов (64 бита)
24 байта (192 бита)	12 байтов (96 битов)	12 байтов (96 битов)
32 байта (256 битов)	16 байтов (128 битов)	16 байтов (128 битов)

Tab. 2.3

То, какие из этих предварительных настроек конфигурации может использовать модуль, устанавливается в ручном режиме пользователем.

### 2.4.2 Регулировка предварительной настройки конфигурации входов/выходов

Настройка выполняется с помощью DIL-переключателей на левой стороне модуля, непосредственно под крышкой корпуса (→ Fig. 2.4). Они доступны, только если модуль демонтирован с основания (→ 3.2 Монтаж/демонтаж).

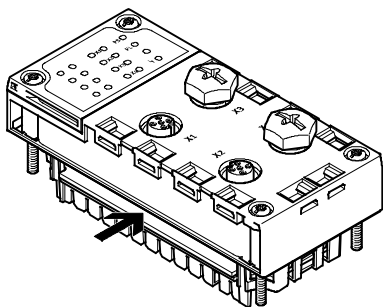
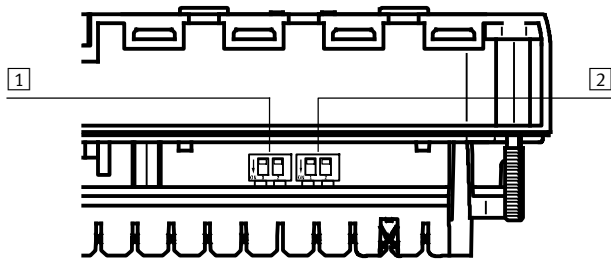


Fig. 2.4

**DIL-переключатели**

1 Группа DIL-переключателей 1

2 Группа DIL-переключателей 2  
(без функции)

Fig. 2.5



С помощью DIL-переключателей 1.1 и 1.2 задается предварительная настройка конфигурации входов/выходов для модуля (→ Tab. 2.4).

Настройка действительная всегда для обоих портов вместе (максимум 16 байтов на порт).

При использовании для этого изделия группа DIL-переключателей 2 не имеет функций.

DIL-переключатель 1	S1.1	S1.2	Функция
	OFF (ВЫКЛ.)	OFF (ВЫКЛ.)	4 байта входов/выходов
	OFF (ВЫКЛ.)	ON (ВКЛ.)	8 байтов входов/выходов
	ON (ВКЛ.)	OFF (ВЫКЛ.)	12 байтов входов/выходов
	ON (ВКЛ.)	ON (ВКЛ.)	16 байтов входов/выходов

Tab. 2.4

## 3 Монтаж и подключение

### 3.1 Общие указания



#### Предупреждение

Травмы и материальный ущерб

Непредусмотренные перемещения подсоединенных исполнительных механизмов и неконтролируемые перемещения отсоединившихся шлангов.

- Перед выполнением работ по монтажу, подключению и техническому обслуживанию следует выключить:
  - подачу сжатого воздуха
  - подачу рабочего напряжения на электронное оборудование/датчики
  - подачу напряжения нагрузки выходов/распределителей.



#### Осторожно

Элементы, подверженные риску воздействия статического электричества!

- Не прикасаться к деталям устройства
- Соблюдать предписания по обращению с элементами, которые подвержены риску воздействия зарядов статического электричества.

Так вы предотвратите поломку электронного оборудования.



#### Примечание

- Соблюдать осторожность при работе со всеми модулями и элементами.
- Соблюдать указанные крутящие моменты.



Информацию о монтаже CPX-терминала см. в описании системы CPX (P.BE-CPX-SYS-...).

## 3.2 Монтаж/демонтаж

Модуль предназначен для монтажа в основании CPX (→ Fig. 3.1).



### Предупреждение

Монтаж/демонтаж модуля в каждом случае должен проводиться в обесточенном состоянии.

- Полностью отсоединить соответствующий CPX-терминал от соответствующего источника электропитания или отключить этот терминал.



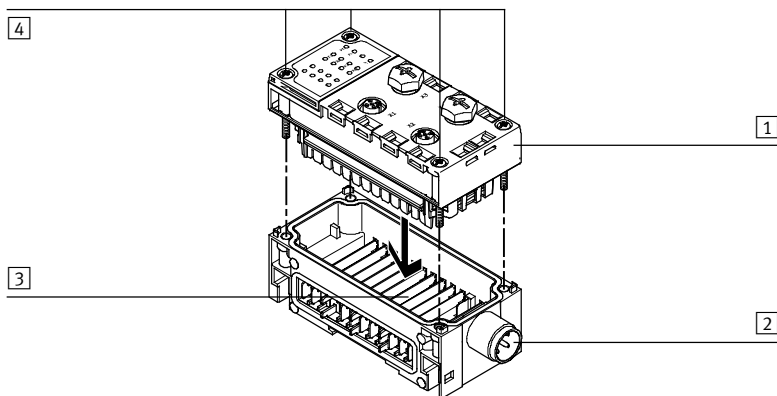
### Примечание

Модуль не имеет отдельной панели подключения, а выполнен как комплексный узел.



Перед монтажом модуля целесообразно настроить или проверить желаемую конфигурацию с помощью DIL-переключателей, поскольку после монтажа невозможно будет получить доступ к этим настройкам

(→ 2.4.2 Регулировка предварительной настройки конфигурации входов/выходов).



1) Модуль

2) Основание<sup>1)</sup>

3) Токонесущие шины

4) Винты

1) здесь в качестве примера – с дополнительным питанием

Fig. 3.1



### Монтаж

Порядок действий при монтаже модуля:

1. Проверить уплотнение и уплотнительную поверхность.
2. Вставить модуль в основание. Следить за тем, чтобы соответствующие пазы с контактами на нижней стороне модуля находились над токоведущими шинами.
3. Осторожно, без перекоса ввести модуль до упора в основание.
4. Вкручивать винты только вручную. Установить винты так, чтобы использовать имеющиеся канавки ниток резьбы.
5. Затянуть винты отверткой со звездочкой, типоразмер T10 с моментом затяжки 0,9 ... 1,1 Н·м.

### Демонтаж

Порядок действий при демонтаже модуля:

1. Выкрутить винты отверткой со звездочкой, типоразмер T10.
2. Осторожно, без перекоса снять модуль с токоведущих шин основания.

## 3.3 Соединительные кабели



### Примечание

Функциональная неисправность из-за недопустимого кабельного подключения.

- Для подключения устройств к модулю по возможности использовать только специфицированные соединительные кабели Festo (→ [www.festo.com/catalogue](http://www.festo.com/catalogue)).
- Соблюдать максимальную длину соединительных кабелей для подключения устройств, составляющую 20 м.

Так вы избежите ошибок при обмене данными между модулем и подсоединенными устройствами.



Замена устройств во включенном в работу состоянии (режим смены инструмента). Интерфейс соединительного кабеля должен быть выполнен так, чтобы при образовании соединения сначала замыкались контакты подачи рабочего напряжения (PS). В противном случае из-за подаваемого напряжения на линии C/Q при создании соединения может временно сообщаться о коротком замыкании.

### 3.4 Подсоединение устройств

К модулю в сумме может быть подключено до 2 устройств IO-Link. Они подсоединяются к модулю посредством специфицированных соединительных кабелей (→ 3.3 Соединительные кабели).



В том случае, если на нескольких устройствах параллельно возникает ошибка, в ответ выдается только относящееся к устройству диагностическое сообщение или сообщение об ошибке с наивысшим приоритетом

(→ 5.2.1 Приоритеты диагностических сообщений/сообщений об ошибках).

После устранения этой ошибки отображается следующая ошибка в порядке снижения приоритета. Приоритет подсоединенных устройств определяется номером используемого порта (X1 или X2). Устройство на X1 имеет наибольший, а устройство на X2 – наименьший приоритет при отображении диагностического сообщения или сообщения об ошибке.

При использовании более одного описанного здесь модуля в CPX-терминале модуль, который смонтирован ближе к шинному узлу CPX, обладает наивысшим приоритетом.



Из этого следует, что устройства с имеющими критическое значение для процессов функциями должны подключаться к порту с более высоким приоритетом.

Подсоединение устройств:

1. Подсоединить устройства согласно их приоритету (см. выше) с помощью соединительных кабелей к модулю.
2. Привинтить до упора штекер соединительного кабеля к розетке модуля. Так обеспечивается электрический контакт.
3. Пользуясь маркировочными табличками (тип IBS 6x10 или IBS 9x20), обозначить, к какому порту подсоединено устройство. Это позволит избежать путаницы при последующих работах по ремонту и техническому обслуживанию.

### 3.5 Подключение электропитания

При подключении системы CPX с описанным здесь модулем должны учитываться следующие аспекты:

- электропитание (→ 3.5.1 Электропитание)
- потребление тока (→ 3.5.2 Определение потребляемого тока)
- создание зон питания (→ Описание системы CPX P.BE-CPX-SYS-...).



#### Примечание

- Соблюдать указания по заземлению устройств, которые содержатся в описании к соответствующему устройству.

Рекомендация:

- При реализации функции аварийного отключения выполнять подвод напряжения нагрузки для соответствующих исполнительных механизмов отдельно.



#### Примечание

- Проверить, требуется ли в случае аварийного выключения установке/системе дополнительно отключение давления.

#### 3.5.1 Электропитание

CPX-терминал снабжен 3 линиями подвода напряжения:

- $U_{EL/SEN}$ : Поддача рабочего напряжения (PS) для внутреннего электронного оборудования модуля и подсоединенных устройств
- $U_{OUT}$ : Поддача напряжения нагрузки для модулей дискретных выходов
- $U_{VAL}$ : Поддача напряжения нагрузки (PL) для пневмоостровов, модулей выходов или других потребителей.



Поддача напряжения нагрузки  $U_{OUT}$  не используется описанным здесь модулем. Дополнительная информация по электропитанию и созданию зон питания (→ Описание системы CPX P.BE-CPX-SYS-...).



#### Примечание

Функциональные неисправности из-за неудовлетворительного электропитания.

- Задать достаточное значение параметров подачи напряжения нагрузки  $U_{VAL}$ , чтобы можно было запитывать подсоединенные исполнительные механизмы.
- Помнить о том, что в зависимости от соответствующей длины соединительного кабеля и потребления тока подсоединенного устройства происходит падение напряжения между модулем и устройством. Поэтому при использовании соединительных кабелей  $> 5$  м разрешается опускаться ниже рабочего напряжения питания  $U_{EL/SEN}$  не более чем на 10 %.
- При создании схемы электропитания должна соблюдаться величина суммарного потребления тока CPX-терминала и подсоединенных устройств, а также предельные значения для максимальной силы тока (→ 3.5.2 Определение потребляемого тока).

### 3.5.2 Определение потребляемого тока

Величина потребляемого тока модуля зависит от количества и типа подсоединенных устройств.



Рекомендация:

- Использовать регулируемый блок питания от сети
- При выборе блока питания проверить, обладает ли он достаточной мощностью. Для этого при необходимости рассчитать общее потребление тока.

#### Расчет:

- Для расчета общего потребления тока использовать следующую таблицу (→ Tab. 3.1).
- Потребление электроэнергии устройств следует брать из соответствующих технических характеристик.



#### Примечание

- Выбирать блок питания, обеспечивающий достаточную мощность для последующих расширений.
- Соблюдать указания по выбору блока питания, приведенные в описании системы CPX (P.BE-CPX-SYS-...).



- В случае использования модулей выходов с отдельным подключением напряжения нагрузки учитывать соответствующие показатели потребления тока при выборе блока питания.

Потребляемый ток по линии $U_{EL}/SEN$ CPX-терминала		
Потребление тока внутренними электронными элементами модуля		ок. 0,06 A
Потребление тока внутренними электронными элементами устройства на X1 <sup>1)</sup>	_____ A	
Потребление тока датчиками на X1 <sup>1)</sup>	+ _____ A	
Суммарный показатель потребления тока на X1 (макс. 1,6 A)	= _____ A	+ _____ A
Потребление тока внутренними электронными элементами устройства на X2 <sup>1)</sup>	_____ A	
Потребление тока датчиками на X2 <sup>1)</sup>	+ _____ A	
Суммарный показатель потребления тока на X2 (макс. 1,6 A)	= _____ A	+ _____ A
<b>Суммарный показатель потребления тока (модуль + устройства)</b>		<b>= _____ A</b>

1) см. указания производителя

Tab. 3.1



Через подачу напряжения нагрузки  $U_{V_{AL}}$  можно обеспечить дополнительное электропитание 1,6 A на порт.

**Осторожно**

Функциональные неисправности из-за превышения максимально допустимого потребления тока.

- Следить за тем, чтобы величина потребления тока из  $U_{EL/SEN}$  не превышала максимально допустимое значение, равное 1,6 А на порт.
- Следить за тем, чтобы величина потребления тока из  $U_{VAL}$  не превышала максимально допустимое значение, равное 1,6 А на порт.
- Соблюдать показатель общего потребления тока CPX-терминала. Он зависит от состава CPX-терминала (→ Описание системы CPX P.BE-CPX-SYS-...).

**Примечание**

Исполнительные механизмы могут запитываться через линию подачи напряжения нагрузки  $U_{VAL}$  с развязкой потенциалов от  $U_{EL/SEN}$ .

### 3.6 Соединение с хост-системой

Для успешного образования соединения между описанным здесь модулем в CPX-терминале и вышестоящей хост-системой требуется, чтобы в хост-системе была выбрана запись файла конфигурации, соответствующая текущей предварительной настройке конфигурации модуля (→ 2.4.1 Предварительная настройка конфигурации входов/выходов). Только в этом случае модуль правильно распознается при запуске системы. В противном случае связь не может установиться, и не выдается диагностическое сообщение/сообщение об ошибке.

### 3.7 Обеспечение класса защиты IP65/67

**Примечание**

Чтобы достичь класса защиты IP65/IP67:

- Закрыть неиспользуемые порты соответствующими защитными колпачками из нашего каталога (не входят в комплект поставки, → [www.festo.com/catalogue](http://www.festo.com/catalogue)).
- Разъемы X3 и X4 не имеют функций, и каждый из них закрыт защитным колпачком на предприятии-изготовителе.

## 4 Ввод в эксплуатацию

### 4.1 Конфигурирование

#### 4.1.1 Установление адресного пространства

Адресное пространство, которое предоставляет модуль на обоих портах, устанавливается в ручном режиме DIL-переключателями S1.1 и S1.2

(→ 2.4.2 Регулировка предварительной настройки конфигурации входов/выходов).



Подсоединенные устройства также можно заменять во время работы, если предварительной настройки конфигурации для необходимого адресного пространства устройств достаточно.

При этом следует соблюдать заданные условия для исполнения соединительных линий (кабелей) (→ 3.3 Соединительные кабели).

#### Пример


Следующие устройства подключены к модулю при запуске системы:

- модуль входов с 16 входами (2 байта I)
- пневмоостров с 64 выходами (8 байтов O).



Количество необходимых байтов входов/выходов определяется по устройству с наибольшей требуемой величиной для входов/выходов. В этом примере: 8 байтов для пневмоострова.

Таким образом, группа DIL-переключателей 1 должна настраиваться так:

Группа DIL-переключателей 1	S1.1	S1.2	Функция
	OFF (ВЫКЛ.)	ON (ВКЛ.)	8 байтов входов и выходов

Tab. 4.1

В тех случаях, когда зарезервированное адресное пространство используется подсоединенными устройствами не полностью, автоматически появляются адреса входов и выходов, которым не присвоен ни один вход устройства или выход устройства.

#### Неиспользуемые адреса входов/выходов

Адреса входов, которым не назначен ни один вход устройства, автоматически устанавливаются в системе CPX на значение “0”. Адреса выходов, которым не назначен ни один выход устройства, при передаче данных игнорируются.

#### Процесс при запуске системы

При запуске системы модуль устанавливает соединение IO-Link с подключенными устройствами и проверяет связь.



#### Примечание

Только после полного разгона CPX-терминала и образования соединения с хост-системой возможна активация подачи напряжения нагрузки (PL) через параметры (→ 4.6.4 Параметр “Настройки портов”).

**Связь с хост-системой**

Чтобы создание соединения между CPX-терминалом и вышестоящим устройством управления было возможным, ручная предварительная настройка конфигурации модуля должна совпадать с соответствующей записью относящегося к ней файла конфигурации Fieldbus (→ 3.6 Соединение с хост-системой).

**4.1.2 Назначение адресов в системе CPX**

Согласно выбранной предварительной настройке конфигурации в системе CPX назначаются адресные пространства. При этом такие адресные пространства заполняются “снизу”, т. е. начиная с младшего значащего адреса (LSB). Неиспользуемые MSB теряются.

Распределение адресов устройств по адресному пространству модуля при использовании устройств из вышеописанного примера (→ 4.1.1 Установление адресного пространства) выглядит следующим образом:

**Назначение входов (2 байта):**

Устройство	Адрес устройства	Адрес входа модуля
Порт 1 (2 байта)	Байт 0	Байт 0
	Байт 1	Байт 1
	–	Байт 2
	–	...
	–	Байт 7
Порт 2 (не используется)	–	Байт 0
	–	Байт 1
	–	Байт 2
	–	...
	–	Байт 7

Условные обозначения: Белый = занято; серый = не используется

**Назначение выходов (8 байтов):**

Устройство	Адрес устройства	Адрес выхода модуля
Порт 1 (не используется)	–	Байт 0
	–	Байт 1
	–	Байт 2
	–	...
	–	Байт 7
Порт 2 (8 байтов)	Байт 0	Байт 0
	Байт 1	Байт 1
	Байт 2	Байт 2
	...	...
	Байт 7	Байт 7

Условные обозначения: Белый = занято; серый = не используется



Неиспользуемые байты заполняются “0”.

## 4.2 Порядок действий при вводе в эксплуатацию

Во избежание ошибок подключения и конфигурации для ввода в эксплуатацию требуется пошаговая процедура.

### Порядок действий:

1. Проверка модуля и устройств (→ 4.3 Подготовка к вводу в эксплуатацию)
2. Определение предварительной настройки конфигурации (→ 2.4.1 Предварительная настройка конфигурации входов/выходов)
3. При необходимости: Параметризация модуля и устройств (→ 4.6 Параметры)
4. Проверка электропитания (→ 3.5 Подключение электропитания)
5. Ввод в эксплуатацию всей системы (→ описание к соответствующему шинному узлу CPX).

## 4.3 Подготовка к вводу в эксплуатацию



### Примечание

- Для подготовки к вводу в эксплуатацию пока не подсоединять CPX-терминал к вышестоящему устройству управления.

Так вы избежите ошибок адресации, которые могут возникнуть из-за изменений адресных областей в процессе эксплуатации у различных систем Fieldbus.



Должна выполняться интеграция в хост-систему модуля в зависимости от применяемого шинного узла CPX, при необходимости – с помощью файла описания устройства. Соответствующие файлы описаний можно найти в Интернете (→ [www.festo.com/sp](http://www.festo.com/sp)).

### 4.3.1 Проверка модуля и подсоединенных устройств

- При необходимости проверить положение DIL-переключателей, чтобы обеспечить нужную предварительную настройку конфигурации.
- Проверить модуль на прочность посадки в основание.
- Проверить, соответствуют ли подсоединенные устройства записи файла конфигурации в хост-системе (→ 3.6 Соединение с хост-системой).
- Проверить, распределяются ли подсоединенные устройства согласно их приоритетности для диагностических сообщений/сообщений об ошибках на портах (→ 5.2.1 Приоритеты диагностических сообщений/сообщений об ошибках).
- Проверить, соответствует ли потребление тока подсоединенными устройствами и другими CPX-модулями заданным условиям и предельным значениям (→ 3.5 Подключение электропитания).
- Проверить разъемы электропитания на основаниях.



## 4.4 Характеристики при неполадках в работе

Если во время работы на одном из портов возникает неполадка, например, из-за обрыва кабеля и т. п., это отображается мигающим или горящим светодиодом индикации (X1 ... X2) соответствующего порта на модуле.

Функционирование задействованного устройства зависит от типа устройства.

Кроме того, имеется дополнительная диагностическая информация модуля, которую можно вызвать как через используемую шину Fieldbus, так и с помощью программы Festo Maintenance Tool (CPX-FMT) или панели индикации и управления (CPX-MMI).



Подробная информация о функциях диагностики (→ 2.3 Светодиодная индикация и 5 Диагностика и обработка ошибок).

### Запуск CPX-терминала с системной настройкой “Сохраненные параметры”

Если в системных настройках CPX-терминала конфигурируется настройка запуска “Сохраненные параметры” вместо “Стандартные параметры”, текущая настройка присвоения адресного пространства входов/выходов всех модулей сохраняется в долговременной памяти CPX-терминала.

## 4.5 Указания по эксплуатации



### Предупреждение

Вероятность случайно перепутать местами подсоединенные устройства.

Внимание при последующем изменении назначения портов:

- Убедиться в том, что устройство не отсоединяется от порта и не присоединяется по ошибке к другому порту.

Для однозначного обозначения устройств использовать маркировочные таблички (тип IBS-6x10 или IBS-9x20).

- Перед запуском системы проверить, соответствует ли назначение порта конфигурации в хост-системе.

Так вы избежите непредусмотренных перемещений исполнительных механизмов.



### Предупреждение

Непредусмотренная активация исполнительных механизмов!

Неправильное состояние распределителей и выходов может привести к опасным ситуациям!

- Убедиться в том, что распределители и выходы при неполадках переводятся в безопасное состояние.



### Примечание

Если при остановке мастер-станции, размыкании или неполадке Fieldbus выходы пневмоострова возвращаются в исходное состояние, учитывать следующее:

- Моностабильные распределители возвращаются в исходное положение.
- Распределители с двусторонним управлением остаются в текущем положении.
- 5/3-распределители переходят в среднее положение (в зависимости от типа распределителя: Под давлением, на выхлоп, заперт).

## 4.6 Параметры

Модуль за счет конфигурирования различных параметров можно адаптировать к необходимой ситуации применения. Дополнительно доступны параметры “Read only” для считывания состояний системы.

### 4.6.1 Обзор параметров модуля

В следующей таблице представлен обзор значимых для пользователя параметров модуля.

Стандартные настройки выделены **полужирным шрифтом**.

Относит. адрес, парам. мод.	R/W	Бит 7	Бит 6	Бит 5	Бит 4	Бит 3	Бит 2	Бит 1	Бит 0	Параметры модуля
0	RW						X			Контроль $U_{OUT}/U_{VAL}$ 0 = Неактивно <b>1 = Активно</b>
6	RW	X								Характеристики при КЗ/перегруз. пит. датч. порта <b>0 = Оставить выключенным</b> 1 = Снова включить
7	RW								X	Настройки порта Порт 1 – Питание PL <b>0 = Неактивно</b> 1 = Активно
8									X	Настройки порта Порт 2 – Питание PL <b>0 = Неактивно</b> 1 = Активно
11 ... 12	RW	16-битные (шестнадцатеричные)								ISDU_Index
13	RW	8-битные (шестнадцатеричные)								ISDU_SubIndex
14	RW	8-битные (шестнадцатеричные)								ISDU_DataLength
15 ... 22	RW	8-байтовые (шестнадцатеричные)								Данные 0 ... 7
23 ... 30	RW	8-байтовые (шестнадцатеричные)								Данные 8 ... 15
31 ... 38	RW	8-байтовые (шестнадцатеричные)								Данные 16 ... 23
39 ... 46	RW	8-байтовые (шестнадцатеричные)								Данные 24 ... 31
47	RW		X	X	X	X	X	X	X	Mailbox-CTRL Порт START BUSY READY ERROR R/W

Относит. адрес, парам. мод.	R/W	Бит	Бит	Бит	Бит	Бит	Бит	Бит	Бит	Параметры модуля
		7	6	5	4	3	2	1	0	
48 ... 49	RO	16-битные (шестнадцатеричные)								Vendor ID (Идентификатор продавца) – Порт 1
50 ... 51		16-битные (шестнадцатеричные)								Vendor ID (Идентификатор продавца) – Порт 2
52 ... 54	RO	24-битные (шестнадцатеричные)								Device ID (Идентификатор устройства) – Порт 1
55 ... 57		24-битные (шестнадцатеричные)								Device ID (Идентификатор устройства) – Порт 2
58 ... 59	RO	16-битные (шестнадцатеричные)								Код ошибки устройства IO-Link – Порт 1
60 ... 61		16-битные (шестнадцатеричные)								Код ошибки устройства IO-Link – Порт 2

Tab. 4.2



Параметры модуля, расположенные по относительно заданному адресу 1 ... 5, не используются этим изделием.

#### 4.6.2 Параметр “Контроль $U_{OUT}/U_{VAL}$ ”

Посредством параметра “Контроль  $U_{OUT}/U_{VAL}$ ” (→ Tab. 4.2) можно деактивировать стандартно активированный контроль напряжения питания  $U_{OUT}$  или  $U_{VAL}$ .

При деактивированном контроле игнорируются возникающие с данного момента случаи пониженного напряжения. Если модуль уже сообщает о состоянии пониженного напряжения (относится к  $U_{OUT}/U_{VAL}$ ), это сообщение удаляется установкой данного параметра на “Неактивно”.

Настройка этого параметра действительна для всего модуля, т. е. в равной степени для всех портов.

#### 4.6.3 Параметр “Характеристики при КЗ/перегруз. пит. датч. порта”

Посредством параметра “Характеристики при КЗ/перегруз. пит. датч. порта” (→ Tab. 4.2) можно задать состояние напряжения питания для устройства после устранения короткого замыкания в соединительном кабеле.

После устранения короткого замыкания питание для соответствующего устройства может

- остаться выключенным (настройка “Оставить выключенным”) или
- автоматически включиться снова (настройка “Снова включить”).

В случае доступа через программу Festo Maintenance Tool (CPX-FMT) или панель индикации и управления (CPX-MMI) параметр можно отдельно выбрать и изменить.

#### 4.6.4 Параметр “Настройки портов”

Посредством параметра “Настройки порта” (→ Tab. 4.2) можно активировать стандартно параметризованную как неактивная подачу напряжения нагрузки для каждого порта.

## 4.7 Ввод в эксплуатацию с помощью панели индикации и управления (CPX-ММИ)

Панель индикации и управления (CPX-ММИ) предлагает удобные и, соответственно, расширенные функции, которые обеспечивают поддержку при вводе модуля в эксплуатацию.

В этом разделе содержится обзор специальных функций ввода в эксплуатацию для модуля:

- общая информация (→ 4.7.1 Команды меню модуля на панели индикации и управления (CPX-ММИ))
- индикация состояний сигнала, см. раздел (→ 4.7.2 Мониторинг состояний сигнала (Monitoring))
- параметризация (→ 4.7.3 Параметризация с помощью панели индикации и управления (CPX-ММИ))



Общую информацию о панели индикации и управления (CPX-ММИ) и вводе в эксплуатацию CPX-терминала с этой панелью см. в описании (P.BE-CPX-ММИ-1...).



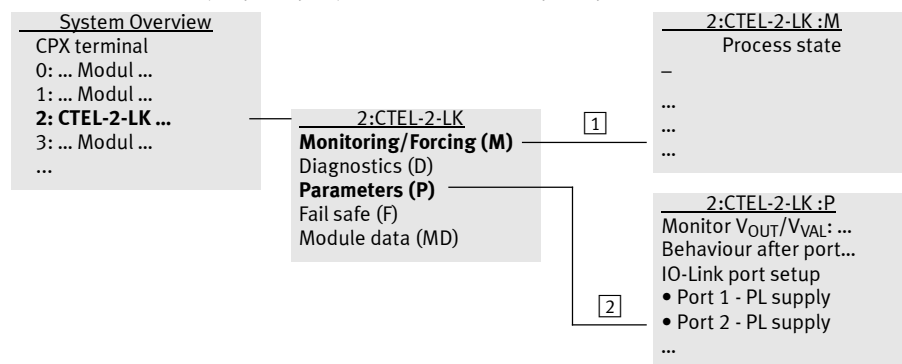
### Предупреждение

Непредусмотренные перемещения подсоединенных исполнительных механизмов! Изменение состояний сигнала и параметров с помощью панели индикации и управления может вызвать опасные перемещения подсоединенных исполнительных механизмов.

- Убедиться в том, в зоне действия подключенных исполнительных механизмов никого нет, и проявлять большую осторожность при параметризации или манипуляциях с состояниями сигнала.
- Обязательно соблюдать указания по “Force”, “Idle mode” и “Fail safe”, приведенные в описании системы CPX и в описании к панели индикации и управления, если применяемый шинный узел поддерживает эти типы параметризации.

### 4.7.1 Команды меню модуля на панели индикации и управления (CPX-ММИ)

На Fig. 4.1 в качестве примера показана специальная структура меню для описанного модуля. Для большей наглядности у параметров указано только имя параметра.



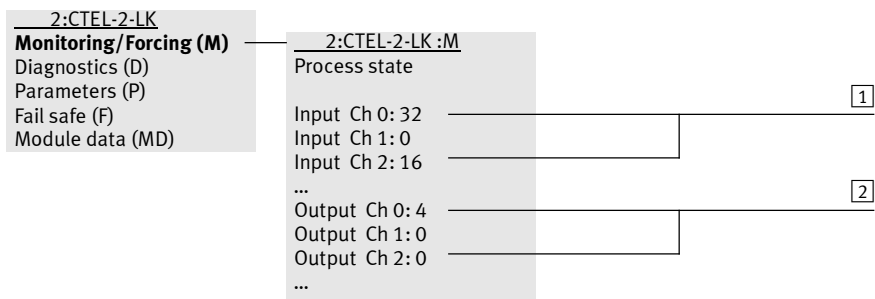
**1** Меню “Monitoring/Forcing” (также “Failsafe”) (→ 4.7.2 Мониторинг состояний сигнала (Monitoring))

**2** Меню “Parameters” (→ 4.7.3 Параметризация с помощью панели индикации и управления (CPX-ММИ))

Fig. 4.1

#### 4.7.2 Мониторинг состояний сигнала (Monitoring)

С помощью панели индикации и управления (CPX-ММІ) можно осуществлять мониторинг состояний сигнала подсоединенных (и распознанных) устройств.



[1] Каналы устройства на первом назначенном порте (здесь: Модуль входов)

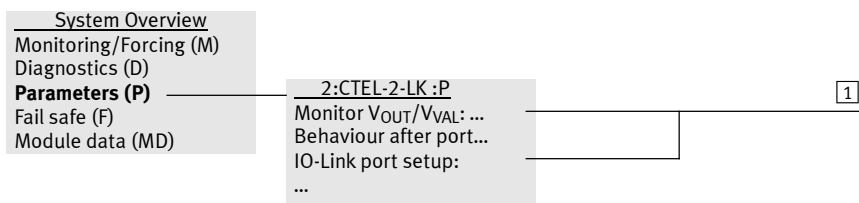
[2] Каналы устройств на других назначенных портах (здесь: Модуль выходов)

Fig. 4.2

Через меню “Monitoring ...” также можно вызвать функцию “Force”, с помощью которой в целях тестирования в фазе ввода в эксплуатацию вы можете принудительно вызывать состояния сигнала. Кроме того, отображение устройств действует соответственно в отношении функций “Idle mode” и “Fail safe”.

#### 4.7.3 Параметризация с помощью панели индикации и управления (CPX-ММІ)

Для тестирования в фазе ввода в эксплуатацию, для поиска неисправностей или при использовании протоколов Fieldbus, не поддерживающих параметризацию через Fieldbus, вы можете воспользоваться панелью индикации и управления (CPX-ММІ) при параметризации (→ Fig. 4.3).



[1] Параметры модуля

Fig. 4.3

## 4.8 Ввод в эксплуатацию с программой Festo Maintenance Tool (CPX-FMT)

Для ввода в эксплуатацию, параметризации и расширенной диагностики модуля также может использоваться программа Festo Maintenance Tool (CPX-FMT). Текущую версию программы см. в Интернете (→ [www.festo.com/sp](http://www.festo.com/sp)).

Параметры модуля в качестве примера показаны на следующем рисунке (→ Fig. 4.4).

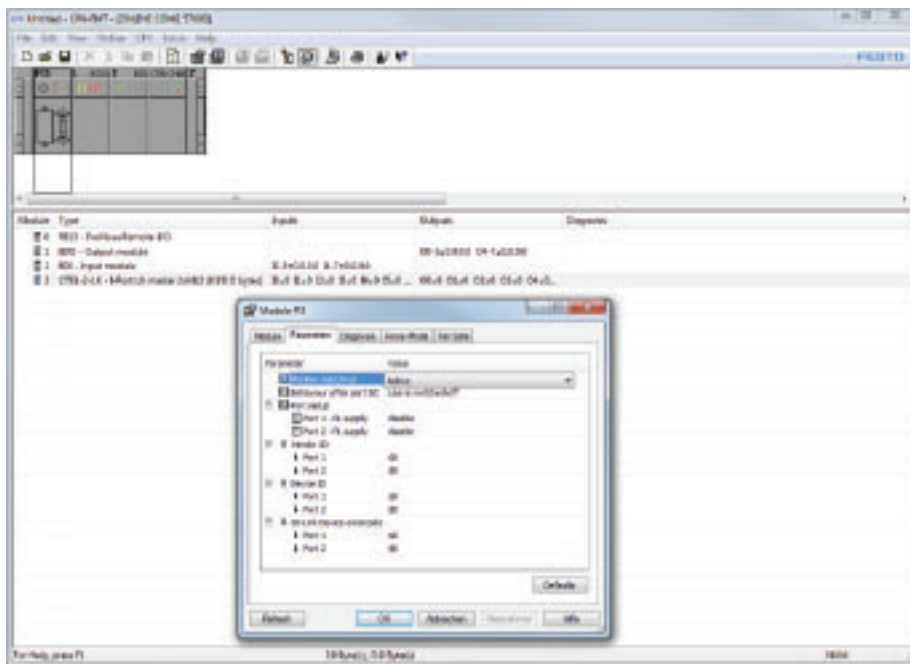


Fig. 4.4



### Предупреждение

Непредусмотренные перемещения подсоединенных исполнительных механизмов! Изменение состояний сигнала и параметров с помощью FMT может вызвать опасные перемещения подсоединенных исполнительных механизмов.

- Убедиться в том, в зоне действия подключенных исполнительных механизмов никого нет, и проявлять большую осторожность при параметризации или манипуляциях с состояниями сигнала.
- Соблюдать указания по “Force”, “Idle mode” и “Fail safe”, приведенные в описании системы CPX (P.BE-CPX-SYS-...) и в онлайн-помощи по FMT.

## 5 Диагностика и обработка ошибок

### 5.1 Обзор средств диагностики

Модуль поддерживает различные возможности диагностики.

Средство диагностики	Пояснение/преимущества	Подробное описание
Сообщения об ошибках	Модуль передает шинному узлу CPX сообщения о конкретных неполадках в виде сообщений об ошибках (номеров ошибок). Преимущество: Сообщения об ошибках могут быть проанализированы через шинный узел CPX, панель индикации и управления (CPX-MMI) или FMT.	→ Раздел 5.2 → Описание системы CPX (P.BE-CPX-SYS-...)
Светодиодная индикация	Модуль передает шинному узлу CPX сообщения о конкретных неполадках в виде сообщений об ошибках (номеров ошибок). Преимущество: Быстрое распознавание ошибки “на месте”	→ Раздел 5.3
Биты состояния, интерфейс диагностики входов/выходов и специальные функции диагностики	О распознанных модулем ошибках, частично со специальной дополнительной информацией, сообщается шинному узлу CPX. Преимущество: Быстрый доступ к сообщениям об ошибках через Fieldbus и т. п.	→ Раздел 5.4 → Описание системы CPX (P.BE-CPX-SYS-...) → Описание шинного узла CPX
Диагностика с помощью панели индикации и управления (CPX-MMI)	На панели индикации и управления возможна удобная и управляемая через меню индикация диагностической информации. Преимущество: Быстрое распознавание ошибок “на месте”	→ Раздел 5.5 → Описание к панели индикации и управления (P.BE-CPX-MMI-1-...)
Диагностика с помощью программы Festo Maintenance Tool (CPX-FMT)	FMT обеспечивает возможность отображения диагностической информации на ПК. Преимущество: Быстрое распознавание ошибок “на месте”, возможна диагностика также с более высокого уровня автоматизации.	→ Раздел 5.6 → Онлайн-помощь к программе Festo Maintenance Tool (CPX-FMT)

Tab. 5.1



#### Примечание

Следует учесть, что имеющаяся диагностическая информация может зависеть от настроек шинного узла CPX либо от параметризации.

## 5.2 Диагностические сообщения/сообщения об ошибках



### Примечание

Требуемым условием передачи диагностических сообщений/сообщений об ошибках (если поддерживается соответствующим узлом Fieldbus) является наличие соединения с хост-системой (→ 3.6 Соединение с хост-системой) и соответствующая параметризация модуля (→ 4.6 Параметры).

### 5.2.1 Приоритеты диагностических сообщений/сообщений об ошибках

Модуль различает 3 инстанции (система + 2 порта), которые могут быть причиной диагностических сообщений/сообщений об ошибках. Эти инстанции имеют в системе CPX разные приоритеты. Если на стороне Fieldbus невозможна параллельная индикация нескольких диагностических сообщений/сообщений об ошибках, отображается сообщение об ошибке с наивысшим приоритетом.

Приоритет	Инстанция ошибки	Описание
наибольший	Система	Ошибка в модуле
•	Порт 1	Ошибка в модуле на порте 1
наименьший	Порт 2	Ошибка в модуле на порте 2

Tab. 5.2



- Стандартно инстанции ошибок портов назначаются выходам. Если конфигурация модуля не предусматривает наличия выходов, инстанции ошибок назначаются входам.
- В CPX-терминале отдельные модули также различаются по приоритетности. Она определяется шинным узлом CPX (всегда слева) в направлении вправо, по убывающей.  
Таким образом, модули, расположенные ближе к шинному узлу CPX, имеют более высокий приоритет, чем находящиеся дальше вправо.
- Внутри CPX-терминала диагностические сообщения/сообщения об ошибках входов имеют приоритет над диагностическими сообщениями/сообщениями об ошибках выходов. Этот принцип назначения приоритетов ошибок также применяется для описанного здесь модуля.



**5.2.2 Диагностические сообщения/сообщения об ошибках по номерам ошибок CPX**

Далее представлен обзор ошибок CPX, а также возможные причины и информация по обработке ошибок (→ Tab. 5.3).

Номер ошибки CPX	Описание возможных причин	Обработка ошибок
0	Устройство ОК	Никаких действий не требуется
1	Общесистемная ошибка <ul style="list-style-type: none"> <li>– устройство NOK (не в порядке), общесистемная диагностика</li> <li>– аппаратная ошибка – Замена устройства</li> <li>– ошибка детали – Ремонт или замена</li> <li>– общесистемная ошибка в электропитании</li> <li>– сработал предохранитель</li> <li>– программная ошибка устройства</li> </ul>	<ul style="list-style-type: none"> <li>• Проверить устройство, устранить ошибку</li> </ul>
	<ul style="list-style-type: none"> <li>– ошибка заземления</li> <li>– температурная перегрузка</li> </ul>	<ul style="list-style-type: none"> <li>• Проверить подключение</li> </ul>
	<ul style="list-style-type: none"> <li>– вызванная конкретной технологией ошибка применения</li> </ul>	<ul style="list-style-type: none"> <li>• Вернуть устройство в исходное состояние</li> </ul>
	Выход за верхний предел диапазона измерений	<ul style="list-style-type: none"> <li>• Проверить вариант применения</li> </ul>
2	Короткое замыкание	<ul style="list-style-type: none"> <li>• Проверить подключение</li> </ul>
3	Обрыв провода	<ul style="list-style-type: none"> <li>• Проверить подключение</li> </ul>
5	Ошибка в электропитании <ul style="list-style-type: none"> <li>– слишком низкий уровень первичного напряжения/основного питания</li> <li>– пониженное напряжение PL питания устройства (значимо только в том случае, если контроль PL в устройстве активен)</li> </ul>	<ul style="list-style-type: none"> <li>• Проверить электропитание</li> </ul>
	Опускание ниже минимального значения <ul style="list-style-type: none"> <li>– выход за нижнее предельное значение температуры устройства</li> <li>– ошибка в буферизации памяти</li> <li>– низкий уровень заряда батареи</li> </ul>	<ul style="list-style-type: none"> <li>• Проверить подключение</li> <li>• Проверить батареи</li> </ul>
10	Опускание ниже максимального значения <ul style="list-style-type: none"> <li>– выход за верхнее предельное значение температуры устройства</li> <li>– слишком высокий уровень первичного напряжения/основного питания</li> </ul>	<ul style="list-style-type: none"> <li>• Проверить подключение</li> <li>• Проверить электропитание</li> </ul>
	Недополнение диапазона переменных процесса	<ul style="list-style-type: none"> <li>• Данные процесса противоречивы, проверить</li> </ul>
	Переполнение диапазона переменных процесса	<ul style="list-style-type: none"> <li>• Данные процесса противоречивы, проверить</li> </ul>

Номер ошибки CPX	Описание возможных причин	Обработка ошибок
29	Ошибки параметров	
	– от хоста получены недействительные параметры	• Проверить параметризацию
	– ошибки параметров	• Проверить лист данных и значения
	– отсутствующий параметр	• Проверить лист данных
	– измененный параметр	• Проверить конфигурацию
39	Требуется техническое обслуживание	• Данные процесса противоречивы, проверить
56	Короткое замыкание на порте (питание PS/PL или сигнал связи)	• Проверить подключение
57	Отсутствие/сбой устройства	• Проверить конфигурацию
58	Ошибка конфигурации порта	• Проверить конфигурацию

Tab. 5.3



В случае доступа к модулю через программу CPX-FMT или панели индикации и управления CPX-MMI можно более точно определить текущую ошибку для каждого порта с помощью кода события, если ошибка относится к подсоединенному устройству. Список значимых кодов событий (→ A.2 Коды событий).

### 5.3 Диагностика с помощью светодиодной индикации

Для диагностики CPX-терминала имеются светодиодные индикаторы на модуле и на устройствах. Описание светодиодной индикации на модуле (→ 2.3 Светодиодная индикация).



Расшифровку светодиодной индикации на устройствах см. в описании конкретного модуля.

## 5.4 Диагностика через шинный узел CPX

О неполадках подсоединенных устройств сообщается шинному узлу CPX в виде сообщений об ошибках CPX. О неполадках самого модуля сообщается как об ошибках CPX только в том случае, если этот модуль эксплуатируется с, как минимум, одним устройством.

В последующих разделах описываются особенности представления для средств диагностики, характерных для CPX.

- биты состояния (→ 5.4.1 Биты состояния CPX-терминала)
- интерфейс диагностики входов/выходов (I/O)  
(→ 5.4.2 Интерфейс диагностики I/O и память диагностики)
- память диагностики (→ 5.4.2 Интерфейс диагностики I/O и память диагностики)

### 5.4.1 Биты состояния CPX-терминала

В Tab. 5.4 показано действие модуля по битам состояния CPX-терминала.

Бит	Диагностическая информация для сигнала "1"	Описание	Причина ошибки модуля
0	Ошибка на распределителе	Тип модуля, у которого возникла ошибка	–
1	Ошибка на выходе		–
2	Ошибка на входе		–
3	Ошибка на аналоговом модуле/технологическом модуле (функциональном модуле)		При всех ошибках модуля устанавливается бит 3.
4	Пониженное напряжение	Тип ошибки	Номер ошибки 5 <sup>1)</sup>
5	Короткое замыкание/перегрузка		Номер ошибки 2 <sup>1)</sup>
6	Обрыв провода		–
7	Другая ошибка	Тип ошибки	Номер ошибки 34, 35, 36

1) → Tab. 5.3

Tab. 5.4



Дополнительные указания по функционированию и содержимому битов состояния см. в описании системы CPX (P.BE-CPX-SYS-...).

### 5.4.2 Интерфейс диагностики I/O и память диагностики

Модуль передает шинному узлу CPX определенную диагностическую информацию.

Через интерфейс диагностики входов/выходов и память диагностики CPX-терминала возможна диагностика, относящаяся к отдельным устройствам. При этом подсоединенные к модулю устройства обрабатываются внутри CPX-терминала как адреса входов или выходов.



Подробную информацию об интерфейсе диагностики входов/выходов и памяти диагностики см. в описании системы CPX (P.BE-CPX-SYS-...).

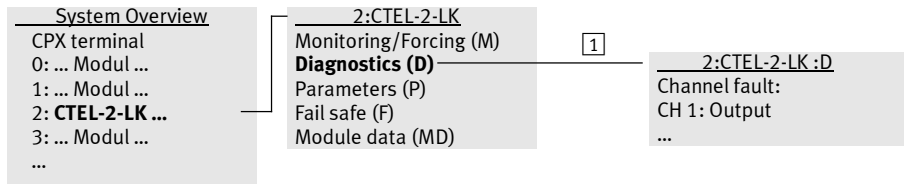
## 5.5 Диагностика с помощью панели индикации и управления (CPX-ММІ)

Панель индикации и управления (CPX-ММІ) предлагает удобные расширенные функции, которые обеспечивают поддержку при диагностике и поиске ошибок с модулем.



Дополнительные функции диагностики панели индикации и управления (CPX-ММІ) уже описаны в главе “Ввод в эксплуатацию”

(→ 4.7 Ввод в эксплуатацию с помощью панели индикации и управления (CPX-ММІ)).



1 Меню “Diagnostics”

Fig. 5.1



Общую информацию об управлении и вводе в эксплуатацию CPX-терминала с панелью индикации и управления см. в описании к панели индикации и управления (P.BE-CPX-ММІ-1-...).

## 5.6 Диагностика с программой Festo Maintenance Tool (CPX-FMT)

Программа Festo Maintenance Tool (CPX-FMT) предлагает расширенные функции для диагностики и поиска ошибок.

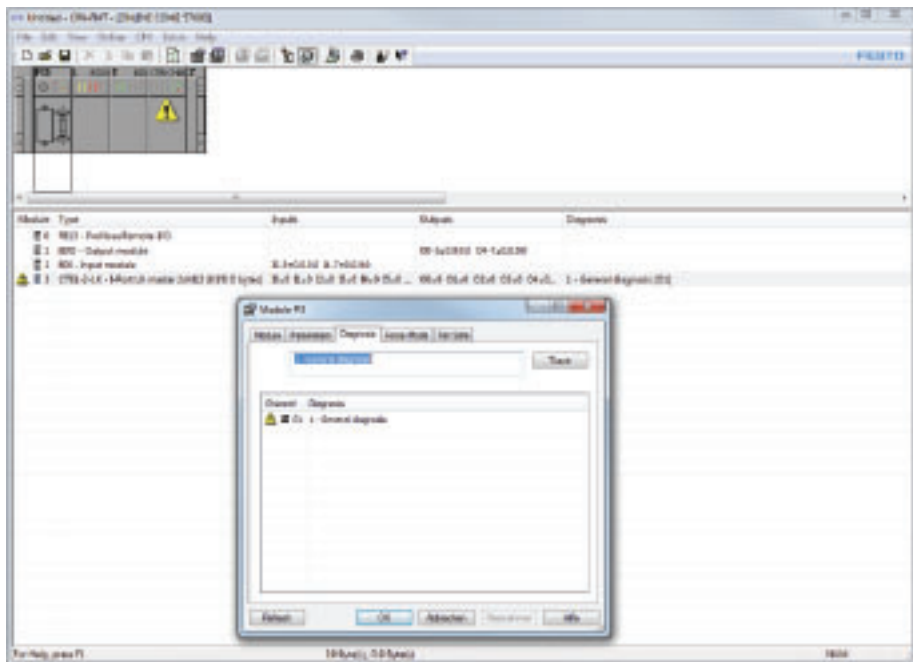


Fig. 5.2



Общую информацию об управлении и вводе в эксплуатацию CPX-терминала с программой CPX-FMT см. в описании системы CPX (P.BE-CPX-SYS-...) и в онлайн-помощи к программе CPX-FMT.

## 5.7 Характеристики при потере соединения с устройством

В случае прерывания связи между модулем и устройством (например, из-за обрыва кабеля) модуль выдает различные диагностические сообщения/сообщения об ошибках.

Во время работы порты проверяются только на настроенных и назначенных в системе CPX входах и выходах.



Если для разъединившегося модуля в системе CPX назначены байты входов, они автоматически устанавливаются на "0".

При имеющихся байтах выходов сохраняется их последнее известное состояние.

После установления прерывания выполняется циклический опрос задействованного порта, и он проверяется на наличие способного к соединению устройства. Если устройство распознано, возможны следующие процессы:

### Распознанное устройство совпадает с ручной конфигурацией.

Система может без ограничения эксплуатироваться дальше.



Если число байтов входов/выходов распознанного устройства меньше, чем установлено при ручном конфигурировании, используемые байты входов/выходов назначаются на "нижнем конце" зарезервированного адресного пространства в системе CPX. Незанятые байты на "верхнем конце" остаются неиспользованными.

Пример:

Конфигурация с 8 байтами входов и выходов. Подсоединяется устройство с 4 байтами.

- 4 байта устройства назначаются первым 4 байтам в адресном пространстве порта.
- Остальные 4 байта остаются неиспользованными.

Порт	Конфигурация входов/ выходов, 8 байтов	Устройство: 4 байта
Порт	Байт 0	Байт 0
	Байт 1	Байт 1
	Байт 2	Байт 2
	Байт 3	Байт 3
	Байт 4	X
	Байт 5	X
	Байт 6	X
	Байт 7	X

Tab. 5.5

**Распознанное устройство требует больше байтов входов/выходов, чем установлено при ручном конфигурировании.**

Система может эксплуатироваться дальше. При этом байты входов/выходов, которые “выступают” за пределы зарезервированного адресного пространства, игнорируются.

Пример:

Конфигурация с 8 байтами входов и выходов. Подсоединяется устройство с 12 байтами.

- Первые 8 байтов устройства назначаются 8 байтам в адресном пространстве порта.
- Остальные 4 байта устройства остаются неиспользованными.

Порт	Конфигурация входов/ выходов, 8 байтов	Устройство: 12 байтов
Порт	Байт 0	Байт 0
	Байт 1	Байт 1
	Байт 2	Байт 2
	Байт 3	Байт 3
	Байт 4	Байт 4
	Байт 5	Байт 5
	Байт 6	Байт 6
	Байт 7	Байт 7
	X	Байт 8
	X	Байт 9
	X	Байт 10
	X	Байт 11

Tab. 5.6

## 5.8 Характеристики при ошибке напряжения питания

Если модуль распознает на соединительном кабеле одного из портов короткое замыкание или перегрузку, задействованный порт в любом случае полностью отключается, т. е. отключается подача рабочего напряжения (PS) и подача напряжения на нагрузку (PL).

Функционирование после устранения ошибки можно настроить через параметр “Характеристики при КЗ/перегруз. пит. датч. порта”

(→ 4.6.3 Параметр “Характеристики при КЗ/перегруз. пит. датч. порта”).

## A Техническое приложение

### A.1 Технические характеристики

<b>Общая информация</b>	
Общие технические характеристики	→ Описание системы CPX (P.BE-CPX-SYS-...)
Класс защиты посредством корпуса <sup>1)</sup> согласно IEC 60529, в полностью смонтированном состоянии, электрические разъемы подключены или снабжены защитными колпачками <sup>2)</sup> .	IP65/IP67
Защита от удара электротоком (защита от прямого и косвенного прикосновения согласно IEC 60204-1)	За счет использования устройства питания PELV (protected extra low voltage – защитное сверхнизкое напряжение)
Код модуля (специально для CPX)	194/1 (C2/01)
Условное обозначение модуля (на панели индикации и управления)	CTEL-2-LK I-Port LK Master
Номер изделия	2900543
Размеры Ш x Д x В	50 x 107 x 55 мм (включая основание)
Вес изделия	Ок. 110 г
Информация о материалах, корпус	Полиамид (армированный), поликарбонат
Указание по материалам	Соответствуют Директиве RoHS об ограничении использования опасных веществ
Окружающая температура	-5 ... +50 °C
Температура хранения	-20 ... +70 °C
Влажность/тепло (соответствует IEC 60068-2-30)	95 %/50 °C
Вибрация и ударное воздействие (согласно IEC 60068): Вибрация (часть 2 ... 6) Ударное воздействие (часть 2 ... 27) Прочность при продолжительном ударном воздействии (часть 2 ... 29)	В зависимости от типа монтажа:  Настенный монтаж: SG2, монтаж на монтажную рейку: SG1 Настенный монтаж: SG2, монтаж на монтажную рейку: SG1 Настенный монтаж и монтаж на монтажную рейку: SG 1

1) Следует учитывать, что подсоединяемые устройства при определенных обстоятельствах соответствуют только меньшему классу защиты.

2) Защитные колпачки Festo, тип ISK-M12, для разъемов X3 и X4 входят в комплект поставки.

Tab. A.1



<b>Электропитание</b>	
<p>Диапазон рабочего напряжения/напряжения нагрузки, пост. ток</p> <p>Действуют следующие особенности:</p> <ul style="list-style-type: none"> <li>– рекомендуемое минимальное напряжение PL (<math>U_{VAL}</math>) для устройств на соединительных кабелях &gt; 5 м</li> </ul>	<p>18 ... 30 В</p> <p>→ Описание системы CPX (P.BE-CPX-SYS-...) 21,6 В (24 В –10 %)</p>
Номинальное рабочее напряжение, пост. ток	24 В
Потребляемый ток модуля (внутреннее электронное оборудование, без подсоединенных устройств)	Тип. 65 мА
<p>Максимальный отбор электроэнергии на каждый порт</p> <ul style="list-style-type: none"> <li>– PS от подачи рабочего напряжения на электронное оборудование/датчики (<math>U_{EL/SEN}</math>)</li> <li>– PL от подачи напряжения нагрузки распределителей (<math>U_{VAL}</math>)</li> </ul>	<p>1,6 А</p> <p>1,6 А</p>
<p>Развязка по напряжению</p> <ul style="list-style-type: none"> <li>– между подачей рабочего напряжения на электронное оборудование/датчики (<math>U_{EL/SEN}</math>) и подачей напряжения нагрузки на распределители (<math>U_{VAL}</math>)</li> <li>– питании PS/PL между портами</li> </ul>	<p>Да, для питания с развязкой по напряжению</p> <p>Нет</p>
Присоединение функционального заземления	В качестве опции через заземляющий щиток
Время замыкания при отказе сетевого питания соответствует IEC 1131, часть 2	10 мс

Tab. A.2

<b>Модуль и устройства</b>	
Исполнение <ul style="list-style-type: none"> <li>– протокол</li> <li>– количество портов</li> <li>– максимальное количество устройств на один порт</li> <li>– максимальная длина линии на один порт</li> <li>– максимальное количество входов/выходов на один порт</li> <li>– скорость передачи данных (на один порт)</li> <li>– внутреннее время цикла (в зависимости от подсоединенных устройств)</li> <li>– элементы управления</li> </ul>	На базе IO-Link (с ограничениями) 2 1 20 м  16 байтов I / 16 байтов O 230,4 Кбит/с (COM3) 38,4 Кбит/с (COM2) 4,8 Кбит/с (COM1) Мин. 1 мс (на 1 байт полезных данных параллельно подсоединенному устройству) DIL-переключатели
Электрический разъем	2 x розетка M12, 5-полюсная, А-кодированная
Светодиодная индикация <ul style="list-style-type: none"> <li>– состояние питания системы</li> <li>– состояние питания нагрузки</li> <li>– связь состояния/диагностики</li> <li>– состояние модуля</li> </ul>	
Защита от короткого замыкания модуля <ul style="list-style-type: none"> <li>– питание устройства (PS)</li> <li>– питание нагрузки (PL)</li> <li>– характеристики при коротком замыкании</li> </ul>	Внутреннее (электронное) разделение для каждого порта Внутреннее (электронное) разделение для каждого порта В зависимости от параметра “Характеристики при КЗ/перегруз. пит. датч. порта”
Параметризация <ul style="list-style-type: none"> <li>– параметры модуля</li> <li>– режим диагностики</li> <li>– отказоустойчивость по каждому каналу</li> <li>– принудительное переключение по каждому каналу</li> <li>– нерабочий режим по каждому каналу</li> </ul>	
Защита от переплюсовки	По отдельности для питания системы и нагрузки, без разделения – на порт
Диагностика <ul style="list-style-type: none"> <li>Ориентированная на модули диагностика</li> <li>Пониженное напряжение/короткое замыкание модулей</li> <li>Ошибка связи</li> </ul>	Пониженное напряжение PS Пониженное напряжение PL (через устройство) Ошибка связи Короткое замыкание PS/PL Ошибка устройства
Порог срабатывания для выявления пониженного напряжения PS	Ок. 17,5 В (измеряется в модуле)
Гистерезис для выявления пониженного напряжения PS	Ок. 500 мВ (измеряется в модуле)

Tab. A.3

## A.2 Коды событий

В рамках связи между модулем и устройством для диагностики состояний применяются так называемые “события” (Event – событие), имеющие код ошибки (код события) с постоянной длиной 2 байта.

Код события	Инстанция ошибки	Описание	Номер ошибки CPX
---	внутри	Короткое замыкание на порте (питание PS/PL или сигнал связи)	56
---	внутри	Ошибка конфигурации	58
---	внутри	Отсутствие/сбой устройства	57
---	внутри	От хоста получены недействительные параметры (ошибка параметризации)	29
0x...	Устройство	Все прочие, не указанные в этом списке коды событий	1
0x0000	Устройство	Устройство ОК	0
0x1000	Устройство	Устройство NOK (не в порядке), общесистемная диагностика	1
0x4000	Устройство	Температурная перегрузка	1
0x4210	Устройство	Выход за верхнее предельное значение температуры устройства	10
0x4220	Устройство	Выход за нижнее предельное значение температуры устройства	9
0x5000	Устройство	Аппаратная ошибка – Замена устройства	1
0x5010	Устройство	Ошибка детали – Ремонт или замена	1
0x5011	Устройство	Ошибка в буферизации памяти – Проверить батареи	9
0x5012	Устройство	Низкий уровень заряда батарей – Проверить батареи	9
0x5100	Устройство	Общесистемная ошибка в электропитании	1
0x5101	Устройство	Сработал предохранитель	1
0x5110	Устройство	Слишком высокий уровень первичного напряжения/основного питания	10
0x5111	Устройство	Слишком низкий уровень первичного напряжения/основного питания	5
0x5112	Устройство	Пониженное напряжение PL устройства (значимо только в том случае, если контроль PL в устройстве активен)	5
0x6000	Устройство	Программная ошибка устройства	1
0x6320	Устройство	Ошибки параметров – Проверить лист данных и значения	29
0x6321	Устройство	Отсутствующий параметр – Проверить лист данных	29
0x6350	Устройство	Измененный параметр – Проверить конфигурацию	29

Код события	Инстанция ошибки	Описание	Номер ошибки CPX
0x7700	Устройство	Обрыв провода на периферии устройства – Проверить подключение	3
0x7701 ... 0x770F	Устройство	Обрыв провода на периферии устройства 1 ... устройства 15 – Проверить подключение	3
0x7710	Устройство	Короткое замыкание – Проверить подключение	2
0x7711	Устройство	Ошибка заземления – Проверить подключение	1
0x8C00	Устройство	Вызванная конкретной технологией ошибка применения – Сброс устройства	1
0x8C10	Устройство	Перепополнение диапазона переменных процесса – Данные процесса противоречивы	25
0x8C20	Устройство	Выход за верхний предел диапазона измерений – Проверить вариант применения	1
0x8C30	Устройство	Недополнение диапазона переменных процесса – Данные процесса противоречивы	24
0x8C40	Устройство	Требуется техническое обслуживание – Очистка	39
0x8C41	Устройство	Требуется техническое обслуживание – Пополнение	39
0x8C42	Устройство	Требуется техническое обслуживание – Замена быстроизнашивающихся деталей	39

Tab. A.4

### А.3 Принадлежности



Принадлежности → [www.festo.com/catalogue](http://www.festo.com/catalogue)

## В Словарь терминов

### В.1 Указатель сокращений

В настоящем описании используются следующие термины и сокращения, относящиеся к определенным изделиям:

Термин/сокращение	Описание
CPX-FMT	Festo Maintenance Tool. Программная платформа ПК для ввода в эксплуатацию, конфигурирования и расширенной диагностики CPX-терминала.
CPX-MMI	Multi Media Interface, панель оператора для считывания и конфигурирования систем CPX.
CPX-модули	Собирательное название для различных модулей, которые могут быть встроены в CPX-терминал.
CPX-терминал	Совокупность объединенных CPX-модулей, включая шинный узел CPX, без пневмооборудования.
I	Дискретный вход
I/O	Дискретные входы и выходы
IO-Link	Защищенное наименование системы связи для подключения датчиков и исполнительных механизмов к системе автоматизации.
LSB	Least significant Bit/Byte (бит/байт с наименьшим значением).
MSB	Most significant Bit/Byte (бит/байт с наибольшим значением).
O	Дискретный выход
Адрес I/O	Адресация входов и выходов
Длина I/O	Количество доступных байтов для входов и выходов.
Короткое замыкание (KZS)	Короткое замыкание в схеме электропитания системы.
Модули I/O	Собирательное название модулей для подключения дискретных входов и выходов (например, модули входов/выходов CPX, модули входов IO-Link и модули выходов IO-Link).
Модуль I	Модуль входов
Модуль O	Модуль выходов
Порт	Интерфейс для соединения между модулем и устройством.
Система CPX	Совокупность программных средств всех CPX-модулей CPX-терминала.
Устройство	Устройство, которое можно соединить через интерфейс с модулем.
Шинный узел CPX	Образуют соединение с определенными шинами Fieldbus. Обмениваются данными с подсоединенными модулями входов/выходов и контролируют их работоспособность.

Tab. В.1

## Алфавитный указатель

<b>С</b>	<b>Д</b>
CPX-FMT ..... 45	Демонтаж ..... 17
CPX-МММ. <i>смотри</i> Панель индикации и управления	Диагностика
CPX-модули ..... 45	– С помощью панели индикации и управления (CPX-МММ) ..... 36
CPX-терминал ..... 45	– С помощью светодиодов ..... 34
	– С программой Festo Maintenance Tool (CPX-FMT) ..... 37
<b>Д</b>	– Через шинный узел CPX ..... 35
DIL-переключатель ..... 14	Диагностические сообщения/сообщения об ошибках ..... 32
<b>Ф</b>	– Обработка ошибок ..... 33
Festo Maintenance Tool ..... 45	– По номерам ошибок CPX ..... 33
– Ввод в эксплуатацию с программой Festo Maintenance Tool (CPX-FMT) ..... 30	– Приоритеты ..... 32
<b>И</b>	Длина I/O ..... 45
I/O ..... 45	<b>З</b>
IO-Link ..... 10, 45	Защита от переполюсовки ..... 42
– Назначение контактов ..... 11	Знаки выделения фрагментов текста ..... 2
– Описание ..... 10	<b>И</b>
<b>Л</b>	Интерфейсы ..... 10
LSB ..... 45	Использование по назначению ..... 6
<b>М</b>	<b>К</b>
MSB ..... 45	Класс защиты ..... 21
<b>А</b>	Коды событий ..... 43
Адрес I/O ..... 45	Конфигурирование ..... 22
Адреса ..... 13, 23	<b>М</b>
Адресное пространство ..... 13	Модули I/O ..... 45
<b>В</b>	Монтаж ..... 16
Ввод в эксплуатацию	<b>Н</b>
– С помощью панели индикации и управления (CPX-МММ) ..... 28	Назначение адресов ..... 23
– С программой Festo Maintenance Tool (CPX-FMT) ..... 30	Номер изделия ..... 40
Вес ..... 40	Номер ошибки CPX ..... 33, 43
	<b>О</b>
	Ошибка адресации ..... 24

<b>П</b>		Сервис .....	5
Панель индикации и управления		Система CPX .....	45
– Ввод в эксплуатацию с помощью .....	28	Слэив-модуль. <i>смотри</i> Устройство	
– Команды меню .....	28	Соединительные кабели .....	17
– Мониторинг .....	29	Средства диагностики, обзор .....	31
– Параметризация с помощью панели индикации и управления .....	29	<b>Т</b>	
Параметры .....	26 - 30	Технические характеристики .....	40
– “Настройки порта” .....	27	<b>У</b>	
– “Характеристики при КЗ/перегруз. пит. датч. порта” .....	27	Указания по документации .....	5
– “Контроль $U_{OUT}/U_{VAL}$ ” .....	27	Указатель сокращений .....	45
Параметры модуля, обзор .....	26	Устройство .....	45
Подача напряжения нагрузки .....	11	– Подсоединение .....	18
Подача рабочего напряжения .....	11	– Потеря соединения .....	38
Порт .....	45	– Проверка .....	24
Потеря соединения с устройством .....	38	<b>Ф</b>	
Предварительная настройка конфигурации	13	Файл описания устройства .....	24
Предварительная настройка конфигурации входов/выходов .....	13	<b>Х</b>	
Принадлежности .....	44	Хост-система .....	21
<b>Р</b>		<b>Ш</b>	
Размеры .....	40	Шинные узлы Fieldbus .....	45
Ремонт. <i>смотри</i> Сервис		<b>Э</b>	
<b>С</b>		Электропитание .....	19
Светодиодная индикация .....	11	– Определение потребляемого тока .....	20
– PL .....	12	– Ошибка напряжения питания .....	39
– PS .....	12	– Подсоединение .....	19
– X1 ... X2 .....	12		

Передача другим лицам, а также размножение данного документа, использование и передача сведений о его содержании запрещаются без получения однозначного разрешения. Лица, нарушившие данный запрет, будут обязаны возместить ущерб. Все права в случае выдачи патента на изобретение, полезную модель или промышленный образец защищены.

Copyright:  
Festo AG & Co. KG  
Postfach  
73726 Esslingen  
Германия

Phone:  
+49 711 347-0

Fax:  
+49 711 347-2144

e-mail:  
[service\\_international@festo.com](mailto:service_international@festo.com)

Internet:  
[www.festo.com](http://www.festo.com)

Original: de