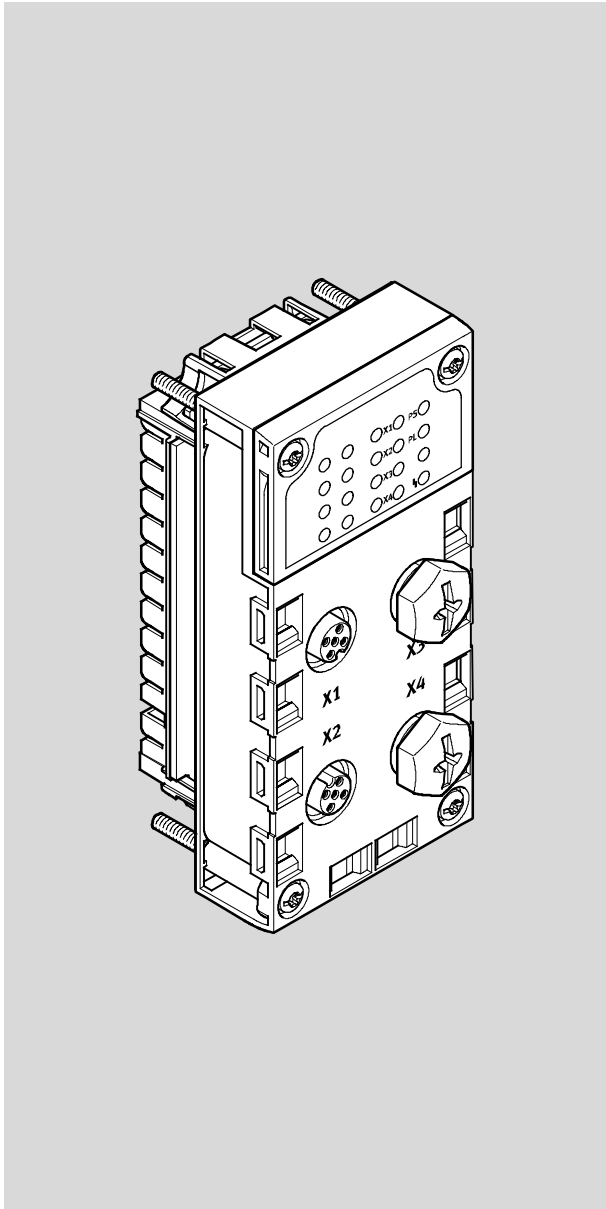


CPX 终端

电接口 CPX-CTEL-2-M12-5POL-LK



FESTO

说明
电子部件

8034120
1405NH
[8034128]

原版操作手册的译本
P.BE-CPX-CTEL-LK-ZH

IO-Link® 和 TORX® 是商标持有人在相关国家注册的商标。

危险标识和避免危险的提示：



警告

可能造成重大伤亡的危险。



小心

可能造成轻伤或严重财产损失的危险。

其它符号：



注意

财产损失或功能丧失。



其它文件中的建议、提示、参考。



必需或适用的附件。



环保使用说明。

文本标记：

- 可按任意顺序进行的工作。
- 1. 应按规定顺序进行的工作。
- 一般列举项。

目录 – 电接口 CPX-CTEL-2-M12-5POL-LK

1	产品使用的安全和前提条件	6
1.1	安全	6
1.1.1	一般安全提示	6
1.1.2	按规定使用	6
1.2	产品使用前提条件	8
1.2.1	技术方面的前提条件	8
1.2.2	专业人员的资质（对人员的要求）	8
1.2.3	应用范围及认证	8
2	概览	9
2.1	产品概况	9
2.2	I/O-Link	10
2.2.1	接口	10
2.2.2	针脚分配	11
2.3	LED 指示灯	11
2.3.1	LED 指示灯概览	11
2.3.2	LED 指示灯的反应和含义	12
2.4	地址	13
2.4.1	I/O 预设配置	13
2.4.2	I/O 预设配置设置	13
3	装配和安装	15
3.1	一般性提示	15
3.2	安装/拆卸	16
3.3	连接电缆	17
3.4	设备的连接	18
3.5	连接电源电压	19
3.5.1	电源	19
3.5.2	测量电流需求	20
3.6	与 主机系统连接	21
3.7	确认防护等级 IP65/IP67	21
4	调试	22
4.1	配置	22
4.1.1	确定地址空间	22
4.1.2	CPX 系统中的地址分配	23
4.2	调试的步骤	24
4.3	调试准备	24
4.3.1	检查模块和连接的设备	24

4.4	运行故障时的反应	25
4.5	运行提示	25
4.6	参数	26
4.6.1	模块参数概览	26
4.6.2	“监控 U_{OUT}/U_{VAL} ” 参数	27
4.6.3	“Port 短路后的反应” 参数	27
4.6.4	“Port 设置” 参数	27
4.7	使用操作设备 (CPX-MMI) 进行调试	28
4.7.1	操作设备 (CPX-MMI) 上模块的菜单命令	28
4.7.2	监测信号状态 (Monitoring)	29
4.7.3	借助操作设备 (CPX-MMI) 进行参数设置	29
4.8	借助 Festo Maintenance Tool 软件 (CPX-FMT) 进行调试	30
5	诊断和故障处理	31
5.1	诊断方式概述	31
5.2	诊断/故障信息	32
5.2.1	诊断/故障信息的优先级	32
5.2.2	CPX 故障编号对应的诊断/故障信息	33
5.3	通过 LED 指示灯进行诊断	34
5.4	通过 CPX 总线节点诊断	35
5.4.1	CPX 模块式电气终端的状态位	35
5.4.2	输入输出诊断接口和诊断存储器	35
5.5	使用操作设备 (CPX-MMI) 进行诊断	36
5.6	使用 Festo Maintenance Tool 软件 (CPX-FMT) 诊断	37
5.7	与设备失去连接后的表现	38
5.8	电源出现故障时的反应	39
A	技术性附录	40
A.1	技术数据	40
A.2	事件代码	43
A.3	附件	44
B	词汇表	45
B.1	缩写目录	45

当前文件提示

本文件用于安全操作模块。本文件中包含必须注意的安全注意事项。



CPX 终端用户手册的文档结构概览表，请参见 CPX 系统说明书 (P. BE-CPX-SYS-...)。

产品标识、版本



本说明文件适用于以下版本：

- 修订版 R2



注意

- 固件有新版本时请检查本说明书是否有新的版本 (→ www.festo.com)。

服务

如有技术问题，请联系 Festo 公司当地的对口联系人。

1 产品使用的安全和前提条件

1.1 安全

1.1.1 一般安全提示

- 请您遵守相应章节的一般安全提示。



专门的安全和危险提示位于操作说明之前。



注意

不当操作将损坏本产品。

- 装配和安装作业之前请关闭供电电源。只有彻底完成装配和安装作业之后，才能接通电源。
- 禁止在带电的情况下插拔产品！
- 请遵守有关静电敏感元件的操作规程。



1.1.2 按规定使用

本文件中描述的模块提供向外的 2 个接口，用于通过 I0-Link 接口与设备连接。

此模块仅用于工业领域。除工业环境外，例如：在工厂和住宅混合区，必须采取措施防止无线电干扰。

此模块用于安装在机器或者自动化技术设备内，只能在下列条件下在 Festo 的 CPX 终端中使用：

- 在技术性能完好的状态下使用
- 在原装状态下使用，不得擅自进行任何改动；按照本文件说明进行的调整除外
- 在本产品技术数据定义的极限值内使用 (→ A.1 技术数据)。



警告

电击危险

人身伤害，机器和设备损坏

- 请只使用符合 IEC 60204-1 标准的 PELV 电路供电 (Protective Extra-Low Voltage 保护特低电压, PELV)。
- 并且请注意遵守 IEC 60204-1 标准对于保护特低电压电路的一般性要求。
- 请您仅使用符合 IEC 60204-1 标准且能够确保与工作电压和负载电压安全分离的电源。
- 原则上，请连接所有工作电源和负载电源 $U_{EL/SEN}$ 、 U_{VAL} 和 U_{OUT} 的电路。

通过使用保护特低电压电路，将确保符合 IEC 60204-1 的触电防护（对直接或间接触摸的防护）（机器的电气装备，一般性要求）。



请注意 CPX 系统说明书 (P. BE-CPX-SYS-...) 中关于电源以及所采用接地措施的说明。



注意

由未经授权操作或未按规定使用造成的任何损失，生产商不承担其质保和赔偿责任。

1.2 产品使用前提条件

- 请将本文件提供给使用本产品工作的机器或设备设计人员、装配人员以及调试主管人员。
- 请确保始终遵守本文件的规定。同时还要遵守其它部件和模块的文件说明（例如：CPX 系统说明书 P. BE-CPX-SYS-...）。
- 请遵守产品使用地的有效法律规定以及
 - 规定和标准
 - 检测机构和保险公司的规定
 - 国家规定。

1.2.1 技术方面的前提条件

必须随时遵守关于正确和安全使用本产品的总前提：

- 请遵守技术参数中所列产品（→ A.1 技术数据）和所有连接组件的连接及环境条件。只有遵守极限值或者负载极限值才能使产品按照相关的安全规程安全运行。
- 请遵守本说明中的提示和警告。

1.2.2 专业人员的资质（对人员的要求）

本说明书仅供接受过培训且具备以下经验的控制及自动化技术领域的专业人员使用：

- 电气控制系统的安装和运行
- 与运行安全技术设备相关的现行规程
- 事故预防与工作安全的有效规定
- 产品文件。

1.2.3 应用范围及认证

您可在“技术数据”（→ A.1 技术数据）一节中找到本产品所遵守并满足的各种规范及检测数据。

产品相关的 EG 准则请参见一致性声明。



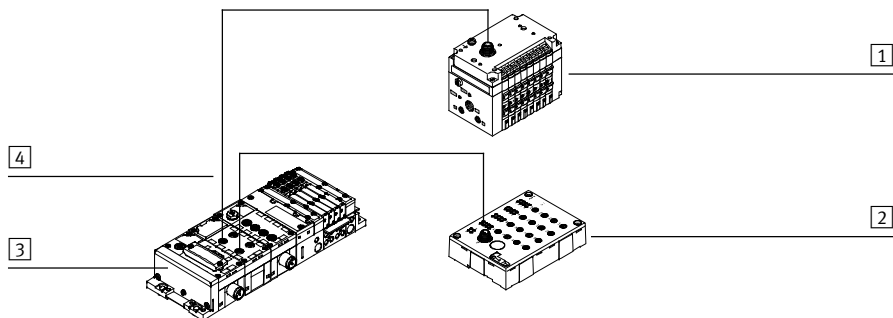
有关本产品的证书和一致性声明，请查阅 Festo 公司网站（→ www.festo.com）。

2 概览

2.1 产品概况

Festo 公司在机器层面通过各种阀岛和 I/O 组件为您的自动化解决方案提供支持。电接口 CPX-CTEL-2-M12-5POL-LK 能够将带有 IO-Link 接口（设备）的设备连接到 CPX 系统上。

每个模块最多 2 台设备能够连接到 CPX 系统。



- 1 带 IO-Link 的阀岛
- 2 带 IO-Link 的输入模块
- 3 带电接口的 CPX 终端
CPX-CTEL-2-M12-5POL-LK
- 4 连接电缆

Fig. 2.1

2.2 I0-Link

I0-Link 通信系统用于现场分散型功能模块（设备）的串行数据交换。

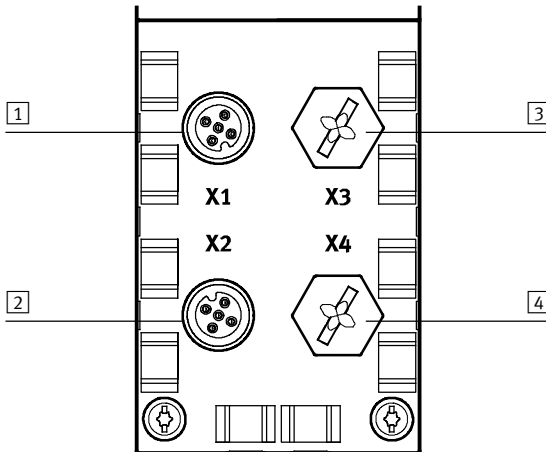
电接口 CPX-CTEL-2-M12-5POL-LK 具有 2 个接口（端口），此接口的局限性很小，支持与 I0-Link 设备的连接。

对 I0-Link 标准有以下局限性：

- 不支持 SIO 模式。
- 输入端和输出端的过程数据长度限制为各 32 Byte (2 x 16)。
- C/Q 线路上的驱动强度限制为 250 mA。

连接方式符合星形拓扑结构，也就是说，每个端口上只能连接 1 个设备。

2.2.1 接口



1) 端口 1 (X1)

2) 端口 2 (X2)

3) X3 (无功能) 1)

4) X4 (无功能) 1)

1) 用保护盖封闭

Fig. 2. 2



注意

接口 X3 和 X4 处于无功能状态，出厂时用保护盖封闭。

2.2.2 引脚分配

俯视图	引脚	分配	功能
	1	24 V $U_{EL/SEN}$	工作电源 PS (Power System)
	2	24 V $U_{VAL/OUT}$	负载电源 PL (Power Load)
	3	0 V $U_{EL/SEN}$	工作电源 PS (Power System)
	4	C/Q	通讯 C/Q
	5	0 V $U_{VAL/OUT}$	负载电源 PL (Power Load)

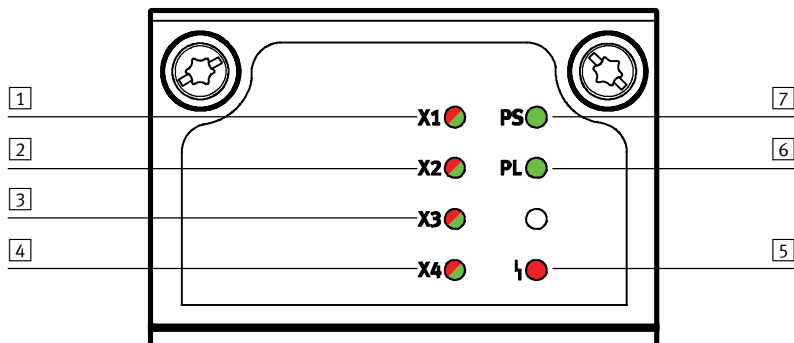
Tab. 2.1

2.3 LED 指示灯

此模块配备了七个 LED 指示灯，借助这些指示灯能够确定模块以及与之连接的设备的当前状态（运行状态）。

LED 指示灯 X3 和 X4 处于无功能状态，因为不能使用相应的端口。

2.3.1 LED 指示灯概览



- 1 X1 (端口 X1 状态)
- 2 X2 (端口 X2 状态)
- 3 X3 (无功能)
- 4 X4 (无功能)

- 5 模块故障
- 6 PL (负载电源)
- 7 PS (工作电源)

Fig. 2.3

2.3.2 LED 指示灯的反应和含义

LED	性能	含义
PS	熄灭	工作电源 (PS) 不存在或者低于电子装置的最低电源电压 (模块未激活)。
	绿灯亮	工作电源 (PS) 存在 (所有端口的供电正常)。
	绿灯闪烁	工作电源 (PS) 的电压过低
PL	灭	可能存在几种原因： - 负载电源 (PL) 通过两个端口的参数关闭。 - 完全没有连接任何设备。
	绿灯亮	负载电源 (PL) 存在于带激活的 PL 供电的端口上且正常。
	绿灯闪烁	识别出负载电源 (PL) 的电压过低。 可能存在几种原因： - 负载电源 (PL) 不存在或过小 ¹⁾ 。 - 至少一台所连设备报告负载电源 (PL) ²⁾ 的电压过低。
I	熄灭	CPX 系统内部通信正常。
	红灯亮	可能存在几种原因： - CPX 系统正在启动，指示灯随后熄灭。 - 常见故障
X1 ... X2	灭	没有连接设备。
	绿灯亮	已连接设备，通信正常
	绿灯闪烁	可能存在几种原因： - 和设备的连接已建立，诊断运行中 - 识别的设备 I/O 长度过大。
	红灯亮	模块和设备之间的通信故障。
	LED X1 和 X2 亮红灯	识别出 X1 或 X2 上的 C/Q 线路短路 ³⁾ (两个端口已关闭)。

1) 只有在激活至少 1 个端口的 PL 供电时。

2) 即使所有端口的 PL 供电已关闭。

3) 通过温度监控间接识别短路，自动返回。

Tab. 2.2



因为所有连接的设备都是用此 PL LED 指示灯，所以故障指示优先于“正常”指示 (LED 指示灯亮绿灯)。

通过参考 FMT 或 MMI 的诊断报告可确定故障出现在哪个端口上。故障排除的信息 (→ 5.2.2 CPX 故障编号对应的诊断/故障信息)。

2.4 地址

此模块总体最多能够提供每个端口 16 Byte 的输入和 16 Byte 的输出。提供的 I/O Byte 的具体数量取决于所选的预设配置。

2.4.1 I/O 预设配置

此模块提供的地址空间以及在 CPX 系统中占用的相应的地址空间可以按照不同的预设进行配置 (→ Tab. 2.3)。

这些预设对应于各主机系统配置文件内所支持的可选项 (→ 3.6 与 主机系统连接)。

模块的 I/O 长度	每个端口的输入端	每个端口的输出端
8 Byte (64 Bit)	4 Byte (32 Bit)	4 Byte (32 Bit)
16 Byte (128 Bit)	8 Byte (64 Bit)	8 Byte (64 Bit)
24 Byte (192 Bit)	12 Byte (96 Bit)	12 Byte (96 Bit)
32 Byte (256 Bit)	16 Byte (128 Bit)	16 Byte (128 Bit)

Tab. 2.3

此模块使用哪种预设配置将通过用户手动确定。

2.4.2 I/O 预设配置设置

可通过罩盖下方，该模块左侧的 DIL 开关进行设置 (→ Fig. 2.4)。只有将模块从互连模块中拆卸下来后才能够到此开关 (→ 3.2 安装/拆卸)。

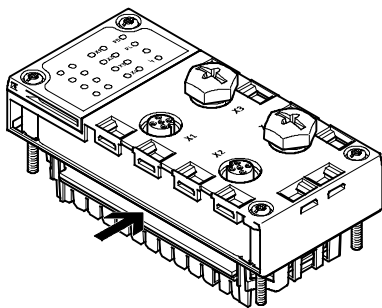
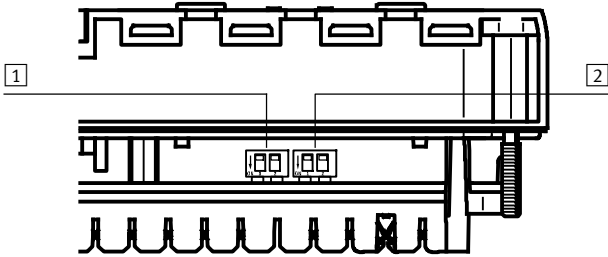


Fig. 2.4

DIL 开关



1 DIL 开关组1

2 DIL 开关组 2 (无功能)

Fig. 2.5



通过 DIL 开关 1.1 和 1.2 确定此模块的 I/O 预设配置 (→ Tab. 2.4)。此设置始终同时适用于两个端口 (每个端口最多 16 Byte)。此产品的 DIL 开关组 2 无功能。

DIL 开关 1	S1.1	S1.2	功能
	OFF	OFF	4 Byte I/O
	OFF	ON (开)	8 Byte I/O
	ON	OFF	12 Byte I/O
	ON (开)	ON	16 Byte I/O

Tab. 2.4

3 装配和安装

3.1 一般性提示



警告

人员伤亡和财产损失

所连接执行元件的意外运动及松脱气管的失控运动。

- 在实施装配、安装和维护作业之前，请关断：
 - 气源
 - 电气部件/传感器的工作电源
 - 输出端/阀的负载电源。



小心

静电敏感类元件：

- 请勿触摸元件
- 请遵守有关静电敏感元件的操作规程。

由此可避免损坏电子部件。



注意

- 请您小心使用所有模块和组件。
- 遵守给定的扭矩。



有关 CPX 终端的安装信息，请参见 CPX 系统说明书 (P. BE-CPX-SYS-...)。

3.2 安装/拆卸

此模块用于安装在一个 CPX 互连模块中 (→ Fig. 3.1)。



警告

此模块的安装/拆卸必须在断电的情况下进行。

- 将相应的 CPX 终端完全从其电源上断开或断电。

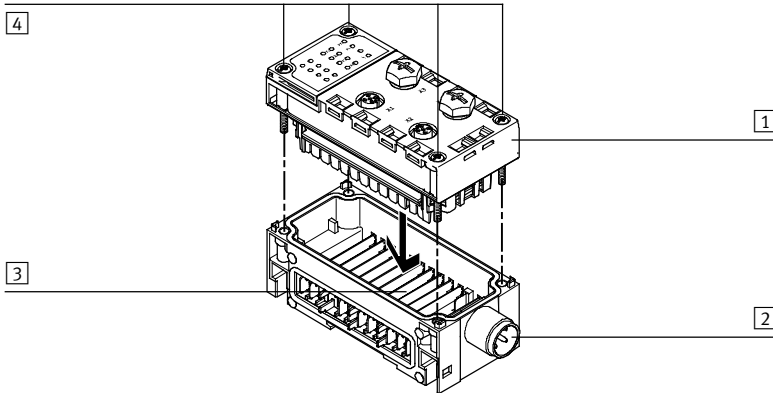


注意

此模块没有单独的接口模块，而是设计为完整的单元。



安装此模块前，应通过 DIL 开关设置或检查是否为所需的配置 (→ 2.4.2 I/O 预设配置设置)，因为安装后就无法够到它。



1) 模块

2) 互连模块¹⁾

1) 这里带辅助电源

3) 接触轨

4) 螺丝

Fig. 3.1

装配

请按以下步骤安装此模块：

1. 请检查密封件和密封面。
2. 将模块插入互连模块。请注意，将相应的槽同触点置于模块的底面、接触轨的上方。
3. 小心按下模块，直至其达到互连模块的止挡位置，注意不要使其倾斜。
4. 只用手拧入螺丝。请拧紧螺丝，直至螺纹被充分利用。
5. 请用规格为 T10 的 Torx 螺丝刀以 0.9 ... 1.1 Nm 的力矩拧紧螺丝。

拆卸

请按以下步骤拆卸模块：

1. 请用规格为 T10 的 Torx 螺丝刀松开螺丝。
2. 小心地取下模块，注意勿使互连模块的接触轨倾斜。

3.3 连接电缆



注意

由于不允许的电缆连接造成功能故障。

- 尽可能仅使用 Festo 指定的连接电缆连接模块上的设备
(→ www.festo.com/catalogue)。
- 注意用于连接设备的连接电缆的最大长度为 20 m。

这样可以避免在进行模块和所连接设备之间的数据交换时出现故障。



在运行状态（工具更换模式）下更换设备。

连接电缆的接口必须设计为在建立连接时工作电源（PS）触点首先通电。

否则，在建立连接（可能是暂时的）时，由于 C/Q 线路上所附的电压会报告短路。

3.4 设备的连接

在此模块上一共可以连接最多 2 个 IO-Link 设备。这些设备通过指定的连接电缆与模块连接 (→ 3.3 连接电缆)。



在这种情况下，几个设备并行出现故障，只会反馈优先级最高的设备的诊断或故障信息 (→ 5.2.1 诊断/故障信息的优先级)。

排除此故障后，则显示优先级紧随其后的故障。通过所使用的端口 (X1 或 X2) 编号得到所连接的设备的优先级。在显示诊断或故障信息时，X1 上的设备优先级最高，X2 上的设备优先级最低。

在 CPX 终端内使用超过一个这里描述的模块时，越靠近 CPX 总线节点安装的模块拥有的优先级越高。



由此得出，具有关键过程功能的设备必须与优先级更高的端口连接。

连接设备：

1. 根据设备的优先级 (如上)，用模块上的连接电缆连接设备。
2. 将连接电缆的插头拧紧到模块的插座上。从而确保电气接触。
3. 请通过标牌 (型号 IBS 6x10 或 IBS 9x20) 标记设备连接在哪个端口上。这样就能避免在日后的维修和保养工作中混淆。

3.5 连接电源电压

安装配备有此处所描述模块的 CPX 系统时，请注意以下方面：

- 电源 (→ 3.5.1 电源)
- 电流需求 (→ 3.5.2 测量电流需求)
- 电压区的形成 (→ CPX 系统说明书 P. BE-CPX-SYS-...)



注意

- 请注意各设备说明书中关于设备接地的提示。

建议：

- 如果来实现急停功能，则应对应的执行元件单独供应负载电压。



注意

- 检查机器或设备在急停情况下是否需要额外的压力切断措施。

3.5.1 电源

CPX 终端有 3 种不同的供电：

- $U_{EL/SEN}$ ：模块和所连设备的内部电子装置的工作电源 (PS)
- U_{OUT} ：数字输出模块的负载电源
- U_{VAL} ：阀岛、输出模块或其他负载设备的负载电源 (PL)。



这里描述的模块未使用负载电源 U_{OUT} 。

有关电源和电压区形成的更多信息 (→ CPX 系统说明书 P. BE-CPX-SYS-...)



注意

因电源电压不足而造成的功能故障。

- 为了给连接的执行元件供电，负载电源 U_{VAL} 的供电必须充足。
- 注意模块和设备之间的电压降取决于连接电缆的长度和所连设备的电流消耗。在使用超过 5 m 的连接电缆时，工作电源 $U_{EL/SEN}$ 下降不超过 10 %。
- 在设计电源时，必须考虑 CPX 终端和所连设备的总体电源需求以及最大电流强度的极限值 (→ 3.5.2 测量电流需求)。

3.5.2 测量电流需求

此模块的电流需求取决于所连设备的数目和类型。



建议：

- 请使用经调节的电源
- 选择电源时请检查其是否能提供足够的功率。为此可能需要计算全部电流需求。

计算：

- 请使用以下表格计算总电流消耗 (→ Tab. 3.1)。
- 设备的电流消耗请参阅相应的技术数据。



注意

- 请选择一个能够为以后的扩展提供足够功率的电源装置。
- 请遵守 CPX 系统说明书 (P. BE-CPX-SYS-...) 中的关于电源装置选择的提示。



- 在使用带独立负载电压接口的输出模块时，选择电源装置要考虑相应的电流消耗。

由 CPX 模块式电气终端的 $U_{EL/SEN}$ 得出的电流消耗		
模块内部电子装置的电流消耗		大约 0.06 A
X1 ¹⁾ 上设备内部电子装置的电流消耗	_____ A	
X1 ¹⁾ 上传感器的电流消耗	+ _____ A	
X1 上的电流消耗总和 (最大为 1.6 A)	= _____ A	+ _____ A
X2 ¹⁾ 上设备内部电子装置的电流消耗	_____ A	
X2 ¹⁾ 上传感器的电流消耗	+ _____ A	
X2 上的电流消耗总和 (最大为 1.6 A)	= _____ A	+ _____ A
电流消耗总和 (模块 + 设备)		= _____ A

1) 参见制造商说明

Tab. 3.1



通过负载电源 U_{VAL} 可为每个端口提供另一个 1.6 A 的供电。

**小心**

由于超过允许的最大电流消耗造成的功能故障。

- 请确保由 $U_{EL/SEN}$ 得出的电流消耗不超过每个端口所允许的最大值 1.6 A。
- 请确保由 U_{VAL} 得出的电流消耗不超过每个端口所允许的最大值 1.6 A。
- 注意 CPX 终端的总电流消耗。这些取决于 CPX 终端的扩展 (→ CPX 系统说明书 P. BE-CPX-SYS-...)。

**注意**

能在与 $U_{EL/SEN}$ 电位分离的情况下通过负载电源 U_{VAL} 为执行元件供电。

3.6 与 主机系统连接

为了将这里描述的 CPX 终端内的模块与上一级主机系统成功建立连接，需要在主机系统中选择与当前模块的预设配置相符的配置文件条目 (→ 2.4.1 I/O 预设配置)。只有这样才能在系统启动时正确识别此模块。否则无法建立任何通信并且不会输出任何诊断/故障信息。

3.7 确认防护等级 IP65/IP67

**注意**

为达到防护等级 IP65/IP67:

- 将未使用的端口用目录中相应的保护盖盖上 (未包含在供货范围内, → www.festo.com/catalogue)。

接口 X3 和 X4 处于无功能状态, 出厂时用保护盖封闭。

4 调试

4.1 配置

4.1.1 确定地址空间

由两个 Port 上的模块提供的地址空间，通过 DIL 开关 S1.1 和 S1.2 手动确定（→ 2.4.2 I/O 预设配置设置）。



如果设备所需地址空间的预设配置足够，那么在运行期间所连的设备还可以进行更换。

这种情况下必须遵守有关连接电缆型式的规定（→ 3.3 连接电缆）。

示例


系统启动时，以下设备连接到此模块上：

- 输入模块配备 16 个输入端 (2 Byte I)
- 阀岛配备 64 个输出端 (8 Byte O)。



所需 I/O-Bytes 的数量由 I/O 需求最大的设备决定。在本例中阀岛为 8 Byte。

因此，DIL 开关组 1 必须如下设置：

DIL 开关组1	S1.1	S1.2	功能
	OFF	ON (开)	8 Byte 输入和输出端

Tab. 4.1

所连接设备的保留地址空间未完全使用情况下，未分配任何设备输入端或输出端时，将自动产生输入和输出地址。

未使用的 I/O 地址

设备输入端未分配的输入地址，在 CPX 系统中自动设置为数值“0”。设备输出端未分配的输出地址，在数据传输时将被忽略。

系统启动时的流程

系统启动时，此模块将与所连设备建立 I0-Link 连接，并检查通信。



注意

完全启动 CPX 终端和 Host 系统的现有连接后，才能借助参数激活负载电源 (PL)（→ 4.6.4 “Port 设置”参数）。

与主机系统通信

为了能够在 CPX 终端与上级控制器建立连接，此模块的手动预设配置必须与相应现场总线配置文件的各种记录保持一致（→ 3.6 与主机系统连接）。

4.1.2 CPX 系统中的地址分配

CPX 系统中根据所选的预设配置分配地址空间。这时地址空间“由下向上”进行分配，即从最低地址（LSB）开始。未使用的 MSB 失效。

根据上述示例，使用设备时在模块的地址空间上如下分配设备地址（→ 4.1.1 确定地址空间）：

分配输入端 (2 Byte)：

设备	设备地址	模块的输入地址
Port 1 (2 Byte)	Byte 0	Byte 0
	Byte 1	Byte 1
	-	Byte 2
	-	...
	-	Byte 7
Port 2 (未使用)	-	Byte 0
	-	Byte 1
	-	Byte 2
	-	...
	-	Byte 7

图例：白色 = 已占用；灰色 = 未使用

分配输出端 (8 Byte)：

设备	设备地址	模块的输出地址
Port 1 (未使用)	-	Byte 0
	-	Byte 1
	-	Byte 2
	-	...
	-	Byte 7
Port 2 (8 Byte)	Byte 0	Byte 0
	Byte 1	Byte 1
	Byte 2	Byte 2

	Byte 7	Byte 7

图例：白色 = 已占用；灰色 = 未使用



未使用的 Byte 将填写为 0。

4.2 调试的步骤

为避免出现连接故障和配置故障，在初始运行时需要逐步操作。

操作方法：

1. 检查模块和设备 (→ 4.3 调试准备)
2. 确定预设配置 (→ 2.4.1 I/O 预设配置)
3. 需要时：对模块和设备进行参数设置 (→ 4.6 参数)
4. 检查供电电源 (→ 3.5 连接电源电压)
5. 调调整套系统 (→ 各 CPX 总线节点的说明)。

4.3 调试准备



注意

- 准备调试的 CPX 终端仍未连接上级控制器。

这样可以避免在不同的现场总线系统下，由于在运行过程中改变地址范围而产生的定址错误。



必要时，模块的 Host 系统集成必须根据所用的 CPX 总线节点通过设备说明文件实现。

相应的说明文件请访问网站查询 (→ www.festo.com/sp)。

4.3.1 检查模块和连接的设备

- 必要时检查 DIL 开关的位置，确保设置了所需的预设配置。
- 检查模块在互连模块中是否牢固。
- 检查所连接的设备与 Host 系统上配置文件的记录是否相符 (→ 3.6 与 主机系统连接)。
- 检查所连设备是否依据其诊断/错误信息优先级分配这些 Port (→ 5.2.1 诊断/故障信息的优先级)。
- 检查所连设备和其他 CPX 模块的电流消耗是否与规定和极限值相符 (→ 3.5 连接电源电压)。
- 检查互连模块上的供电电源接口。

4.4 运行故障时的反应

如果在运行过程中一个 Port 出现故障，例如：由于电缆断裂或类似情况，那么这将会通过模块上相应 Port 的 LED 指示灯 (X1 ... X2) 闪烁或亮起进行显示。

相关设备的反应则取决于设备类型。

此外，还提供模块的详细诊断信息，这些信息既可以通过所用的现场总线，也可以通过 Festo Maintenance Tool 软件 (CPX-FMT) 或操作设备 (CPX-MMI) 进行访问。



诊断功能的详细信息 (→ 2.3 LED 指示灯 和 5 诊断和故障处理)。

通过系统设置“保存的参数”启动 CPX 终端

在 CPX 终端的系统设置中将启动设置配置为“保存的参数”而不是“默认参数”，这样 CPX 终端内所有模块的 I/O 地址空间的当前分配情况将被长期保存。

4.5 运行提示



警告

不慎混淆所连设备。

事后修改 Port 分配时必须小心：

- 确保设备不会与 Port 断开，并不慎连接到其他 Port 上。
名称标牌 (型号 IBS-6x10 或 IBS-9x20) 是设备的唯一标识。
- 在系统启动之前，请检查 Port 分配情况是否与 Host 系统中的配置相符。
由此避免执行元件发生意外运动。



警告

意外激活执行元件！

阀和输出端处于错误状态时，可能导致危险的情况发生！

- 确保出现故障时，阀和输出端处于安全状态。



注意

如果阀岛输出端在主机停止、现场总线中断或者出现故障时复位，请注意以下情况：

- 单电控阀切换到初始位置。
- 双电控阀保持当前位置。
- 中位阀切换到中间位置 (根据阀类型：中压式、中泄式或中封式)。

4.6 参数

通过各种参数的配置，能够使模块符合各种使用情况。此外，还提供用于读取系统状态的 Read-only 参数。

4.6.1 模块参数概览

下表为与用户相关的模块参数一览表。

默认参数用 **粗体** 显示。

相关地址 模块参数	R/W	Bit 7	Bit 6	Bit 5	Bit 4	Bit 3	Bit 2	Bit 1	Bit 0	模块参数
0	RW						X			监控 U _{OUT} /U _{VAL} 0 = 禁用 1 = 激活
6	RW	X								Port 短路后的反应 0 = 关闭 1 = 再次开启
7	RW								X	Port 设置 Port 1 - PL 电源 0 = 禁用 1 = 激活
8									X	Port 设置 Port 2 - PL 电源 0 = 禁用 1 = 激活
11 ... 12	RW	16-Bit (十六进制)								ISDU_Index
13	RW	8-Bit (十六进制)								ISDU_SubIndex
14	RW	8-Bit (十六进制)								ISDU_DataLength
15 ... 22	RW	8 Byte (十六进制)								Data 0 ... 7
23 ... 30	RW	8 Byte (十六进制)								Data 8 ... 15
31 ... 38	RW	8 Byte (十六进制)								Data 16 ... 23
39 ... 46	RW	8 Byte (十六进制)								Data 24 ... 31
47	RW							X		Mailbox-CTRL Port START BUSY READY ERROR R/W

相关地址 模块参数	R/W	Bit 7	Bit 6	Bit 5	Bit 4	Bit 3	Bit 2	Bit 1	Bit 0	模块参数
48 ... 49	ro	16-Bit (十六进制)								Vendor ID - Port 1
50 ... 51		16-Bit (十六进制)								Vendor ID - Port 2
52 ... 54	ro	24-Bit (十六进制)								Device ID - Port 1
55 ... 57		24-Bit (十六进制)								Device ID - Port 2
58 ... 59	ro	16-Bit (十六进制)								IO-Link 设备错误代码 - Port 1
60 ... 61		16-Bit (十六进制)								IO-Link 设备错误代码 - Port 2

Tab. 4.2



产品将不再使用相关地址 1 ... 5 下现有的模块参数。

4.6.2 “监控 U_{OUT}/U_{VAL} ” 参数

通过“监控 U_{OUT}/U_{VAL} ” 参数 (→ Tab. 4.2)，能够禁用默认激活的供电电压 U_{OUT} 或 U_{VAL} 监控。

在监控禁用的情况下，将忽略出现的欠压情况。如果此模块已经报告欠压状态（针对 U_{OUT}/U_{VAL} ），那么借助设置为“禁用”的这个参数将删除这条信息。

参数的设置适用于整个模块，即所有 Port 均一样。

4.6.3 “Port 短路后的反应” 参数

通过“Port 短路后的反应” 参数 (→ Tab. 4.2)，能够在排除连接电缆内的短路之后，确定设备的供电电压状态。

排除短路之后，相应设备的电源可以

- 保持关闭（设置“关闭”）或
- 再次自动开启（设置“再次开启”）。

通过 Festo Maintenance Tool 软件 (CPX-FMT) 或操作设备 (CPX-MMI) 进行访问时，可以单独选择和修改此参数。

4.6.4 “Port 设置” 参数

通过“Port 设置” 参数 (→ Tab. 4.2)，可以为每个 Port 默认激活禁用参数设置的负载电源。

4.7 使用操作设备 (CPX-MMI) 进行调试

操作设备 (CPX-MMI) 在调试模块时提供有便捷扩展功能。

本章节包含有模块专用调试功能概览：

- 一般信息 (→ 4.7.1 操作设备 (CPX-MMI) 上模块的菜单命令)
- 信号状态显示, 参见章节 (→ 4.7.2 监测信号状态 (Monitoring))
- 参数设置 (→ 4.7.3 借助操作设备 (CPX-MMI) 进行参数设置)



操作设备 (CPX-MMI) 以及使用操作设备调试 CPX 终端的一般信息, 请参阅说明书 (P. BE-CPX-MMI-1-...)。



警告

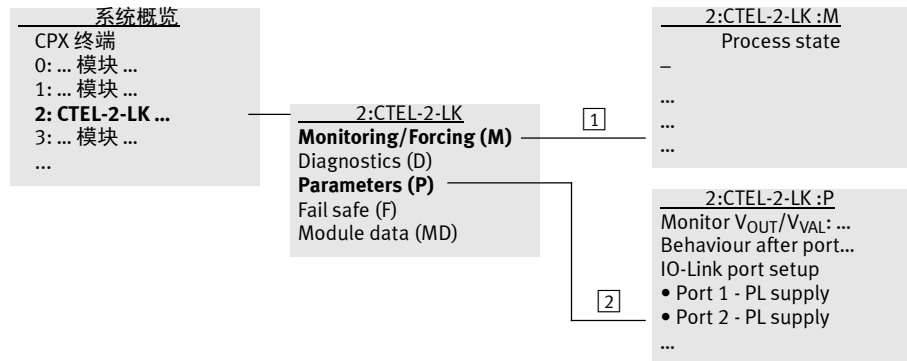
所连接的执行元件发生意外运动!

通过操作设备修改信号状态和参数, 可能触发所连执行元件发生危险运动。

- 请确保无人处于所连执行元件的作用范围内, 并且非常谨慎地进行参数设置或操作信号状态。
- 只要所用总线节点支持这些参数设置类型, 就必须遵守 CPX 系统以及操作设备说明书中有关“Force”、“Idle mode”和“Fail safe”的相应提示。

4.7.1 操作设备 (CPX-MMI) 上模块的菜单命令

例如: Fig. 4.1 展示了此处所述模块的专用菜单结构。为了保证条理清晰, 每个参数仅显示了参数名称。



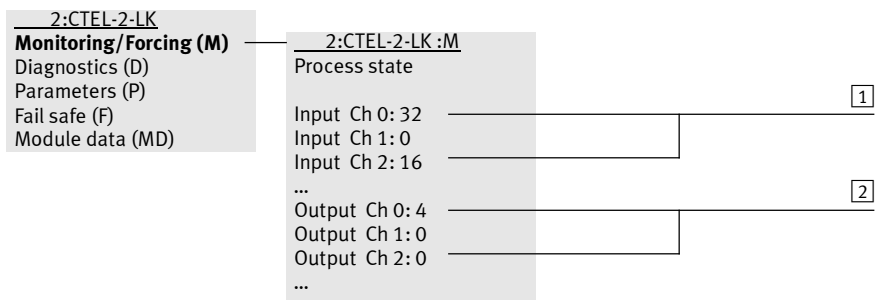
1 “Monitoring/Forcing” 菜单 (以及 “Failsafe”)
(→ 4.7.2 监测信号状态 (Monitoring))

2 “参数” 菜单 (→ 4.7.3 借助操作设备 (CPX-MMI) 进行参数设置)

Fig. 4.1

4.7.2 监测信号状态 (Monitoring)

借助操作设备 (CPX-MMI)，您可以监测所连 (和已识别) 设备的信号状态。



1 首先占用 Port 上的设备通道
(此处为输入模块)

2 后续占用 Port 上的设备通道
(此处为输出模块)

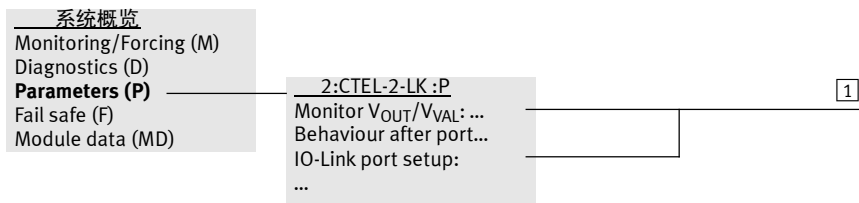
Fig. 4.2

通过“Monitoring ...”菜单也可以调用“Force”功能，您可以借助功能在调试过程中以测试目的强制获得信号状态。

这种设备描述同样也适用于“Idle mode”和“Fail safe”功能。

4.7.3 借助操作设备 (CPX-MMI) 进行参数设置

在调试过程中为了测试目的，或者为了错误查询，或者现场总线协议不支持通过现场总线进行参数设置的情况下，您可以使用操作设备 (CPX-MMI) 进行参数设置 (→ Fig. 4.3)。



1 模块参数

Fig. 4.3

4.8 借助 Festo Maintenance Tool 软件 (CPX-FMT) 进行调试

为了对模块进行调试、参数设置和扩展诊断，还可以使用 Festo Maintenance Tool 软件 (CPX-FMT)。最新软件版本请访问网站查询 (→ www.festo.com/sp)。

例如：下列图片中显示出各种模块参数 (→ Fig. 4.4)。

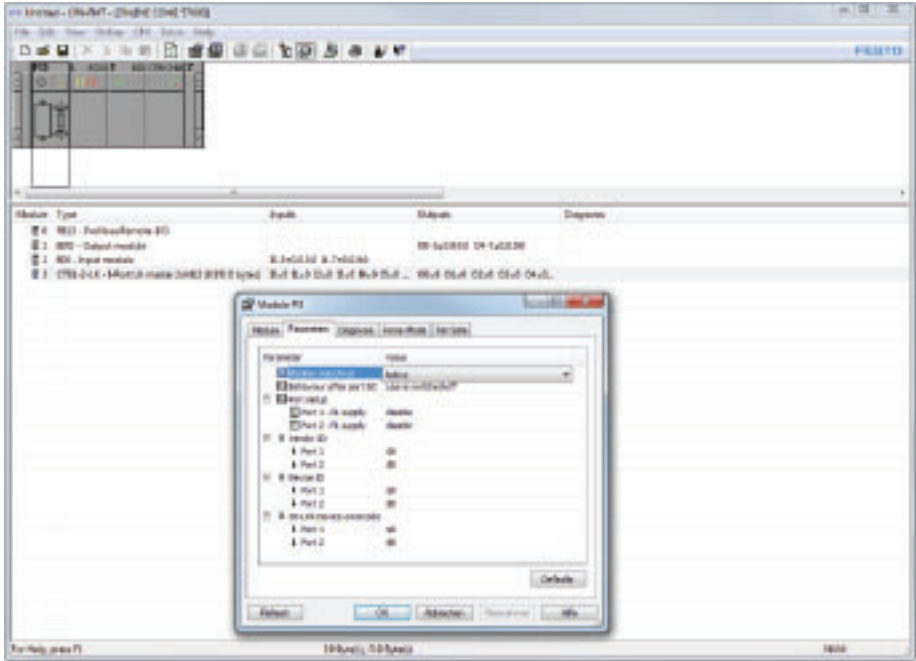


Fig. 4.4



警告

所连接的执行元件发生意外运动！

借助 FMT 修改信号状态和参数，可能触发所连执行元件发生危险运动。

- 请确保无人处于所连执行元件的作用范围内，并且非常谨慎地进行参数设置或操作信号状态。
- 请遵守 CPX 系统说明书 (P. BE-CPX-SYS-...) 以及 FMT 在线帮助内有关“Force”、“Idle mode”和“Fail safe”的相应提示。

5 诊断和故障处理

5.1 诊断方式概述

此模块支持用于诊断的各种方法。

诊断方式	解释/优点	详细说明
故障信息	此模块以故障信息（故障编号）形式将特殊故障报告给 CPX 总线节点。 优点：可通过 CPX 总线节点、操作设备（CPX-MMI）或 FMT 分析故障信息。	→ 第 5.2 节 → CPX 系统说明书 (P. BE-CPX-SYS-...)
LED 指示灯	此模块以故障信息（故障编号）形式将特殊故障报告给 CPX 总线节点。 优点：“现场”快速故障识别	→ 第 5.3 节
状态位，I/O 诊断接口和特殊诊断功能	由模块识别的故障将与特殊补充信息一起报告给 CPX 总线节点。 优点：通过现场总线等快速访问故障信息	→ 第 5.4 节 → CPX 系统说明书 (P. BE-CPX-SYS-...) → CPX 总线节点说明书
通过操作设备（CPX-MMI）进行诊断	在操作设备上，可方便地按菜单引导显示诊断信息。 优点：“现场”快速故障识别	→ 第 5.5 节 → 操作设备说明书 (P. BE-CPX-MMI-1-...)
通过 Festo Maintenance Tool 软件（CPX-FMT）进行诊断	FMT 提供了在 PC 上显示诊断信息的方法。 优点：“现场”快速故障识别，也可以以更高的自动化水平进行诊断。	→ 第 5.6 节 → Festo Maintenance Tool 软件（CPX-FMT）的在线帮助。

Tab. 5.1



注意

可用的诊断信息可能取决于 CPX 总线节点的设置或参数设置。

5.2 诊断/故障信息



注意

传送诊断/故障信息的前提（如果各自的现场总线支持）是与主机系统之间存在连接（→ 3.6 与 主机系统连接）而且模块有合适的参数设置（→ 4.6 参数）。

5.2.1 诊断/故障信息的优先级

此模块分为 3 个能引起诊断/故障信息不同实例（系统 + 2 个端口）。这几实例在 CPX 系统中有着不同的优先级。

如果在现场总线侧不能并行显示几个诊断/故障信息，则显示优先级最高的故障信息。

优先级	故障实例	说明
最高	系统	模块中的故障
•	端口 1	端口 1 上的模块故障
最低	端口 2	端口 2 上的模块故障

Tab. 5.2



- 默认情况下，将端口的故障实例分配给输出端。如果此模块没有设置任何输出端，则将故障实例分配给输入端。
- 在 CPX 终端内，单个模块也有优先级。优先级由 CPX 总线节点（总是在最左边）开始向右递减。
即最靠近 CPX 总线节点的模块比位置更靠右的模块优先级高。
- 在 CPX 终端内，有关输入端的诊断/故障信息的优先级高于有关输出端的优先级。这里描述的模块同样使用此故障优先级原则。

5.2.2 CPX 故障编号对应的诊断/故障信息

下面对 CPX 故障以及可能的原因和故障排除信息进行了概述 (→ Tab. 5.3)。

CPX 故障编号	说明可能的原因	故障处理
0	设备正常	- 无需任何措施。
1	常见故障	<ul style="list-style-type: none"> • 检查设备, 排除故障
	- 设备不正常, 一般诊断	
	- 硬件故障 - 更换设备	
	- 组件故障 - 修理或更换	
1	- 电源的一般故障	<ul style="list-style-type: none"> • 检查安装
	- 保险丝熔断	
	- 设备软件故障	
	- 接地故障	
1	- 温度过载	<ul style="list-style-type: none"> • 设备复位
	- 专门的技术应用程序故障	
	超出测量范围	
2	短路	<ul style="list-style-type: none"> • 检查安装
3	导线断裂	<ul style="list-style-type: none"> • 检查安装
5	电源故障	<ul style="list-style-type: none"> • 检查电源
	- 主电压/主电源过低	
9	- PL 设备电源欠压 (只有当设备内的 PL 监控激活时, 才有关)	<ul style="list-style-type: none"> • 检查安装 • 检查电池
	低于最低值	
	- 低于设备温度限定值	
	- 缓冲故障	
10	- 低电量	<ul style="list-style-type: none"> • 检查安装 • 检查电源
	低于最大值	
	- 超过设备温度限定值	
24	- 主电压/主电源过高	<ul style="list-style-type: none"> • 过程数据不一致性, 检查
	过程变量范围下溢	
25	过程变量范围溢出	<ul style="list-style-type: none"> • 过程数据不一致性, 检查
	参数错误	
29	- 从主机收到无效参数	<ul style="list-style-type: none"> • 检查参数设置 • 检查数据页和值 • 检查数据页 • 检查配置
	- 参数错误	
	- 缺少参数	
	- 参数被修改	

CPX 故障编号	说明可能的原因	故障处理
39	需要维护	<ul style="list-style-type: none"> 过程数据不一致性，检查
56	端口短路（PS/PL 或通讯信号的电源）	<ul style="list-style-type: none"> 检查安装
57	设备缺失/失灵	<ul style="list-style-type: none"> 检查配置
58	端口配置错误	<ul style="list-style-type: none"> 检查配置

Tab. 5.3



在通过 CPX-FMT 软件或操作设备 CPX-MMI 对此模块进行访问时，只要故障是因为所连接的设备产生的，就能通过事件代码更精确地确定每个端口的当前故障。相关事件代码的列表（→ A.2 事件代码）。

5.3 通过 LED 指示灯进行诊断

在模块以及设备上的 LED 指示灯都可用于 CPX 终端的诊断。模块上的 LED 指示灯的说明书（→ 2.3 LED 指示灯）。



设备上各 LED 指示灯的含义请参见各模块的说明书。

5.4 通过 CPX 总线节点诊断

所连接的设备的故障将作为 CPX 故障信息报告给 CPX 总线节点。只有在至少有一台设备运行的情况下，此模块才能自行将故障作为 CPX 故障报告。

以下章节中包含 CPX 特有的诊断可能性特点说明。

- 状态位 (→ 5.4.1 CPX 模块式电气终端的状态位)
- I/O 诊断接口 (→ 5.4.2 输入输出诊断接口和诊断存储器)
- 诊断存储器 (→ 5.4.2 输入输出诊断接口和诊断存储器)

5.4.1 CPX 模块式电气终端的状态位

Tab. 5.4 在 CPX 终端状态位上显示此模块的作用。

Bit	诊断信息 发出 1 信号时	说明	模块的故障原因
0	阀故障	出现故障的模块类型。	-
1	输出端上的故障		-
2	输入端上的故障		-
3	模拟模块/技术模块上的故障 (功能模块)		在模块出现任何故障时，设为 Bit 3。
4	欠电压	故障类型	故障编号 5 ¹⁾
5	短路/过载		故障编号 2 ¹⁾
6	导线断裂		-
7	其它故障	故障类型	故障编号 34、35、36

1) → Tab. 5.3

Tab. 5.4



有关状态位的功能和内容的其它提示，请参见 CPX 系统说明书 (P. BE-CPX-SYS-...)。

5.4.2 输入输出诊断接口和诊断存储器

此模块会将特殊的诊断信息报告给 CPX 总线节点。

通过 CPX 终端的输入输出诊断接口和诊断存储器可对单个设备进行诊断。在 CPX 终端内，将连接在模块上的设备作为输入或输出地址处理。



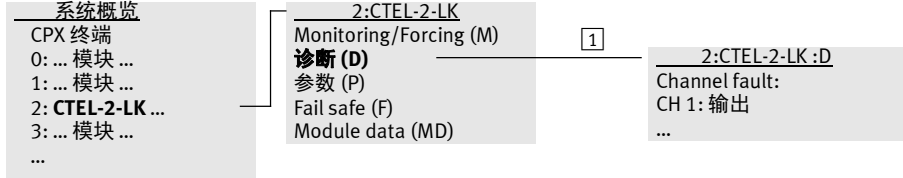
关于输入输出诊断接口和诊断存储器的详细信息请参见 CPX 系统说明书 (P. BE-CPX-SYS-...)。

5.5 使用操作设备（CPX-MMI）进行诊断

操作设备（CPX-MMI）具有便捷或扩展功能，可在诊断时或通过模块进行故障查找时为您提供支持。



操作设备（CPX-MMI）的附加诊断功能已经在“调试”章节（→ 4.7 使用操作设备（CPX-MMI）进行调试）进行了说明。



1 菜单“诊断”

Fig. 5.1



有关通过操作设备操作和调试 CPX 终端的一般信息，请参见有关操作设备的说明书（P. BE-CPX-MMI-1-...）。

5.6 使用 Festo Maintenance Tool 软件 (CPX-FMT) 诊断

Festo Maintenance Tool (CPX-FMT) 软件在进行诊断和故障查找时具有扩展功能。

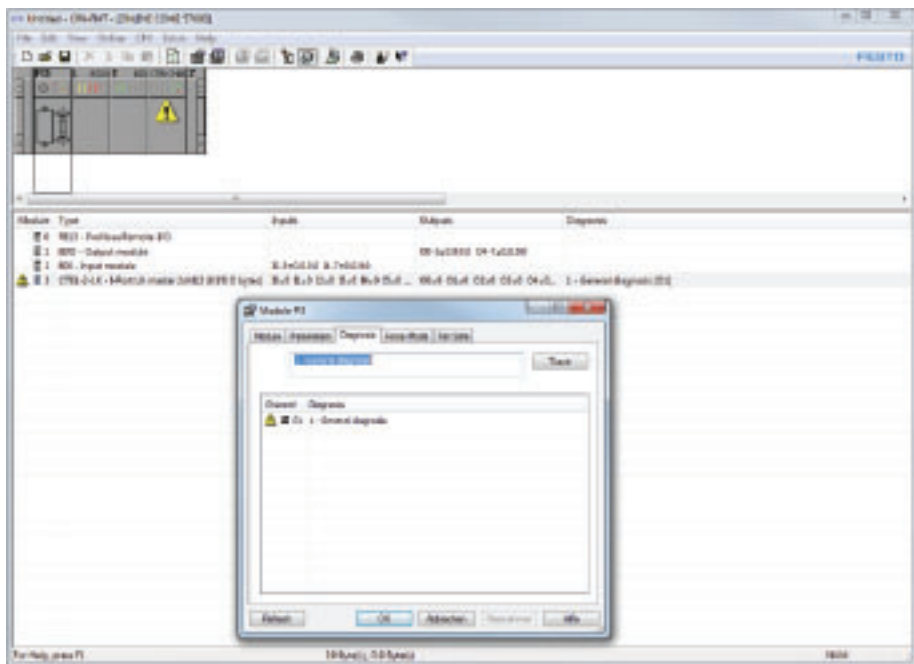


Fig. 5.2



有关通过 CPX-FMT 软件操作和调试 CPX 终端的一般信息，请参见 CPX 系统说明书 (P. BE-CPX-SYS-...) 以及 CPX-FMT 软件的在线帮助。

5.7 与设备失去连接后的表现

在模块与设备之间的通信中断时（例如：由于电缆断裂），模块发出不同的诊断/故障信息。在运行期间，仅检查端口上已设置的并且在 CPX 系统中被占用的输入端和输出端。



如果 CPX 系统中断开的模块占用了输入字节，则将这些字节自动设置为“0”。对于现有的输出字节，保存其最新识别的状态。

在确定中断情况后，周期性地查询相关端口并检查其是否连接好设备。如果识别到设备，则可能进行以下流程：

识别到的设备与手动配置相符。

此系统能够不受限制继续运行。



如果识别到的设备的 I/O 字节数量比手动配置中确定的数量少，那么将占用在 CPX 系统中预留地址空间“低端”上使用的 I/O 字节。

“上端”未占用的字节仍保持为未使用的状态。

示例：

对 8 byte 输入和输出的配置。所连接的是一个带 4 Byte 的设备。

- 将设备的 4 Byte 分配给端口地址空间内最开始的 4 Byte。
- 剩下的 4 个 Byte 保持为未使用状态。

Port	I/O 配置 8 Byte	设备: 4 Byte
	Byte 0	Byte 0
	Byte 1	Byte 1
	Byte 2	Byte 2
	Byte 3	Byte 3
	Byte 4	X
	Byte 5	X
	Byte 6	X
	Byte 7	X

Tab. 5.5

识别到的设备的 I/O 字节数量多于手动配置中确定的数量。

此系统能继续运行。不过，超出保留地址空间的 I/O 字节将被忽略。

示例：

对 8 byte 输入和输出的配置。所连接的是一个带 12 Byte 的设备。

- 将设备的 8 Byte 分配给端口地址空间内最开始的 8 Byte。
- 设备剩下的 4 Byte 保持为未使用状态。

Port	I/O 配置 8 Byte	设备: 12 Byte
Port	Byte 0	Byte 0
	Byte 1	Byte 1
	Byte 2	Byte 2
	Byte 3	Byte 3
	Byte 4	Byte 4
	Byte 5	Byte 5
	Byte 6	Byte 6
	Byte 7	Byte 7
	X	Byte 8
	X	Byte 9
	X	Byte 10
	X	Byte 11

Tab. 5.6

5.8 电源出现故障时的反应

如果模块识别到端口连接电缆短路或过载，则会完全断开相应的端口，也就是工作电源（PS）和负载电源（PL）。

可以通过参数“端口 KZS 后的反应”设定故障排除后的反应

（→ 4.6.3 “Port 短路后的反应”参数）。

A 技术性附录

A.1 技术数据

概要	
通用技术数据	→ CPX 系统说明书 (P.BE-CPX-SYS-...)
外壳防护等级 ¹⁾ 依据 IEC 60529 标准, 已全面装配完毕, 插头处于插入状态或装有保护盖 ²⁾ 。	IP65/IP67
触电保护 (直接或间接接触防护符合 IEC 60204-1 标准)	通过 PELV 电源 (保护超低压)
模块代码 (CPX 特定的)	194/1 (C2/O1)
模块标识 (操作设备内)	CTEL-2-LK I-Port LK 主机
部件号	2900543
尺寸 宽 x 长 x 高	50 x 107 x 55 mm (包括互连模块)
产品重量	大约 110 g
外壳的材料信息	PA 加强型, PC
材料注意事项	符合 RoHS 标准
环境温度	- 5 ... +50 ° C
存放温度	- 20 ... +70 ° C
湿度/温度 (符合 IEC 60068-2-30)	95 %/50 ° C
振动和冲击 (符合 IEC 60068 标准)	安装条件:
振动 (第 2-6 部分)	墙面安装: SG 2, 高帽式导轨安装: SG 1
冲击 (第 2-27 部分)	墙面安装: SG 2, 高帽式导轨安装: SG 1
持续抗冲击性 (第 2-29 部分)	墙面和高帽式导轨安装: SG 1

1) 请注意所连接设备可能只用于较低的防护等级。

2) Festo 的保护盖, ISK-M12 型, 适用于接口 X3 和 X4, 包含在供货范围内。

Tab. A.1

电源	
运行/负载电压范围 DC 具有如下特性： - 运行时，在设备至连接电缆长度大于 5 m 的情况下，推荐的最低电压 PL (U_{VAL})	18 ... 30 V → CPX 系统说明书 (P. BE-CPX-SYS-...) 21.6 V (24 V - 10 %)
额定工作电压 DC	24 V
模块的电流消耗 (内部电子装置，未连接设备)	典型情况：65 mA
每个端口的最大漏电流 - PS 由电子装置/传感器的工作电压 ($U_{EL/SEN}$) 产生 - PL 由阀负载电源 (U_{VAL}) 产生	1.6 A 1.6 A
电绝缘 - 在电子装置/传感器工作电源 ($U_{EL/SEN}$) 和阀负载电源 (U_{VAL}) 之间 - 端口之间的电源 PS/PL	是，电绝缘供电情况 否
功能接地接头	有关接地片的选项
停电缓冲时间 符合 IEC 1131, 第 2 部分	10 ms

Tab. A. 2

模块和设备	
型式 - 协议 - 端口数量 - 每个端口的最大设备数量 - 每个端口的最大导线长度 - 每个端口的最大 I/O 数量 - 传输率 (每个端口) - 内部循环周期 (取决于所连接的设备) - 控制元件	基于 I0-Link (有局限性) 2 1 20 m 16 Byte I/16 Byte O 230.4 kBit/s (COM3) 38.4 kBit/s (COM2) 4.8 kBit/s (COM1) 至少 1 ms (每个连接的设备每 1 Byte 并行用户数据) DIL 开关
电气接口	2 x M12 插座, 5 针, A 编码
LED 指示灯 - 系统供电状态。 - 负载供电状态 - 通信状态/诊断 - 模块状态	
模块短路保护 - 设备电源 (PS) - 负载电源 (PL) - 短路后的表现	每个端口内部 (电气) 分离 每个端口内部 (电气) 分离 取决于参数 “端口 KZS 短路后的表现”
参数设置 - 模块参数 - 诊断表现 - 每条通道的失效安全 - 每条通道的控制 - 每条通道的闲置模式	
逆电压保护	各系统电源和负载电源分开设置, 每个端口没有分隔
诊断 针对模块的诊断 模块欠压/短路 通讯故障	PS 欠压 PL 欠压 (设备) 通讯故障 PS/PL 短路 设备故障
PS 欠压识别响应阈值	大约 17.5 V (在模块中测量)
PS 欠压识别滞后	大约 500 mV (在模块中测量)

Tab. A. 3

A.2 事件代码

在模块和设备之间的通信中，使用所谓的事件进行状态诊断，事件含有一个长度固定为 2 Byte 的出错代码（事件代码）。

事件代码	故障实例	说明	CPX 故障编号
---	内部	端口短路 (PS/PL 或通讯信号的电源)	56
---	内部	配置错误	58
---	内部	设备缺失/失灵	57
---	内部	从主机收到无效参数 (参数设置错误)	29
0x...	设备	所有列表中没有指定的其他事件代码	1
0x0000	设备	设备正常	0
0x1000	设备	设备不正常，一般诊断	1
0x4000	设备	温度过载	1
0x4210	设备	超过设备温度限定值	10
0x4220	设备	低于设备温度限定值	9
0x5000	设备	硬件故障 - 更换设备	1
0x5010	设备	组件故障 - 更换和维修	1
0x5011	设备	缓冲故障 - 检查电池	9
0x5012	设备	低电量 - 检查电池	9
0x5100	设备	电源的一般故障	1
0x5101	设备	保险丝熔断	1
0x5110	设备	主电压/主电源过高	10
0x5111	设备	主电压/主电源过低	5
0x5112	设备	PL 设备欠压 (只有当设备内的 PL 监控激活时，才有关)	5
0x6000	设备	设备软件故障	1
0x6320	设备	参数错误 - 检查数据页和值	29
0x6321	设备	缺少参数 - 检查数据页	29
0x6350	设备	参数被修改 - 检查配置	29
0x7700	设备	设备外设上的导线断裂 - 检查安装	3
0x7701 ... 0x770F	设备	设备 1 ... 设备15 上的导线断裂 外设 - 检查安装情况	3
0x7710	设备	短路 - 检查安装	2
0x7711	设备	接地错误 - 检查安装	1
0x8C00	设备	专门的技术应用程序错误 - 重启设备	1
0x8C10	设备	过程变量范围溢出 - 过程数据不一致	25
0x8C20	设备	超出测量范围 - 检查应用	1
0x8C30	设备	过程变量范围下溢 - 过程数据不一致	24
0x8C40	设备	需要维护 - 清洁	39
0x8C41	设备	需要维护 - 加注	39
0x8C42	设备	需要维护 - 更换易损件	39

Tab. A.4

A.3 附件



附件 → www.festo.com/catalogue

B 词汇表

B.1 缩写目录

本说明书使用了以下产品专用的术语和缩写：

术语/缩写	说明
A	数字量输出端
CPX-FMT	Festo Maintenance Tool。用于 CPX 终端的调试、配置和诊断的 PC 软件。
CPX-MMI	Multi-Media-Interface，用于读取和配置 CPX 系统的操作设备。
CPX 总线节点	建立特定的现场总线连接。通过连接的 I/O 模块通讯，并监控其功能。
CPX 模块	可集成于同一 CPX 模块式电气终端的不同模块的统称。
CPX 系统	CPX 终端所有组成模块的软件集合。
CPX 终端	连接在一起的 CPX 模块（包括 CPX 总线节点，但不包括气动部件）的集合。
E	数字量输入端
I/O	数字量输入和输出端
IO-Link	用于将传感器和执行元件连接至自动化系统的通信系统的商标名称。
I/O 地址	输入端和输出端的地址设定
I/O 模块	能够提供数字量输入端和输出端的模块的统称（例如：CPX-I/O-模块、IO-Link 输入模块和 IO-Link 输出模块）。
I/O 长度	输入和输出的可用字节数。
I 模块或 E 模块	输入模块
KZS	系统电源内的短路
LSB	Least significant Bit/Byte（最低有效 Bit/Byte）
MSB	Most significant Bit/Byte（最高有效 Bit/Byte）
O 模块或 A 模块	输出模块
Port	用于连接模块和设备的接口。
设备	能够通过接口与模块相连的设备。

Tab. B.1

关键词索引

- C**
- CPX 故障编号 33, 43
 - CPX 模块 45
 - CPX 系统 45
 - CPX 终端 45
 - CPX-FMT 45
 - CPX-MMI. *See* 操作设备
- D**
- DIL 开关 14
- F**
- Festo Maintenance Tool 45
 - 借助 Festo Maintenance Tool 软件
(CPX-FMT) 进行调试 30
- I**
- I/O 45
 - I/O 长度 45
 - I/O 地址 45
 - I/O 模块 45
 - I/O 预配置 13
 - IO-Link 10, 45
 - 说明 10
 - 引脚分配 11
- L**
- LED 指示灯 11
 - PL 12
 - PS 12
 - X1 ... X2 12
 - LSB 45
- M**
- MSB 45
- P**
- Port 45
- 安**
- 安装 16
- 按**
- 按规定使用 6
- 部**
- 部件号 40
- 参**
- 参数 26 - 30
 - “Port 短路后的反应” 27
 - “Port 设置” 27
 - “监控 U_{OUT}/U_{VAL}” 27
- 操**
- 操作设备
 - 菜单命令 28
 - 监控 29
 - 借助...进行调试 28
 - 借助操作设备设置参数 29
- 拆**
- 拆卸 17
- 尺**
- 尺寸 40
- 从**
- 从站模块. *See* 设备
- 地**
- 地址 13, 23
 - 地址分配 23
 - 地址空间 13
- 电**
- 电源 19
 - 测量电流需求 20
 - 连接 19
- 调**
- 调试
 - 使用 Festo Maintenance Tool 软件
(CPX-FMT) 30
 - 使用操作设备 (CPX-MMI) 28
- 定**
- 定址故障 24

丢		事	
丢失与设备的连接	38	事件代码	43
防		缩	
防护等级	21	缩写目录	45
服		文	
服务	5	文本标记	2
负		文件提示	5
负载电压供应	11	现	
附		现场总线节点	45
附件	44	修	
工		修理. <i>See</i> 服务	
工作电压供应	11	预	
供		预配置	13
供电电源, 电源上的故障	39	诊	
技		诊断	
技术参数	40	- 使用 Festo Maintenance Tool 软件	
接		(CPX-FMT)	37
接口	10	- 使用操作设备 (CPX-MMI)	36
连		- 通过 CPX 总线节点	35
连接电缆	17	- 通过 LED 指示灯	34
模		诊断/故障信息	32
模块参数, 概览	26	- 根据 CPX 故障编码	33
逆		- 故障处理	33
逆电压保护	42	- 优先级	32
配		诊断方式, 概要	31
配置	22	重	
设		重量	40
设备	45	主	
- 丢失连接	38	主机系统	21
- 检查	24		
- 连接	18		
设备说明文件	24		

Copyright:
Festo AG & Co. KG
Postfach
73726 Esslingen
德国

Phone:
+49 711 347-0

Fax:
+49 711 347-2144

e-mail:
service_international@festo.com

Internet:
www.festo.com

原版: de

未经明确许可不得转发或复制本文件，也不得使用和传播本文件的内容。如有违反，必追究其赔偿责任。本公司保留与注册专利、实用新型或外观设计专利有关的一切权利。