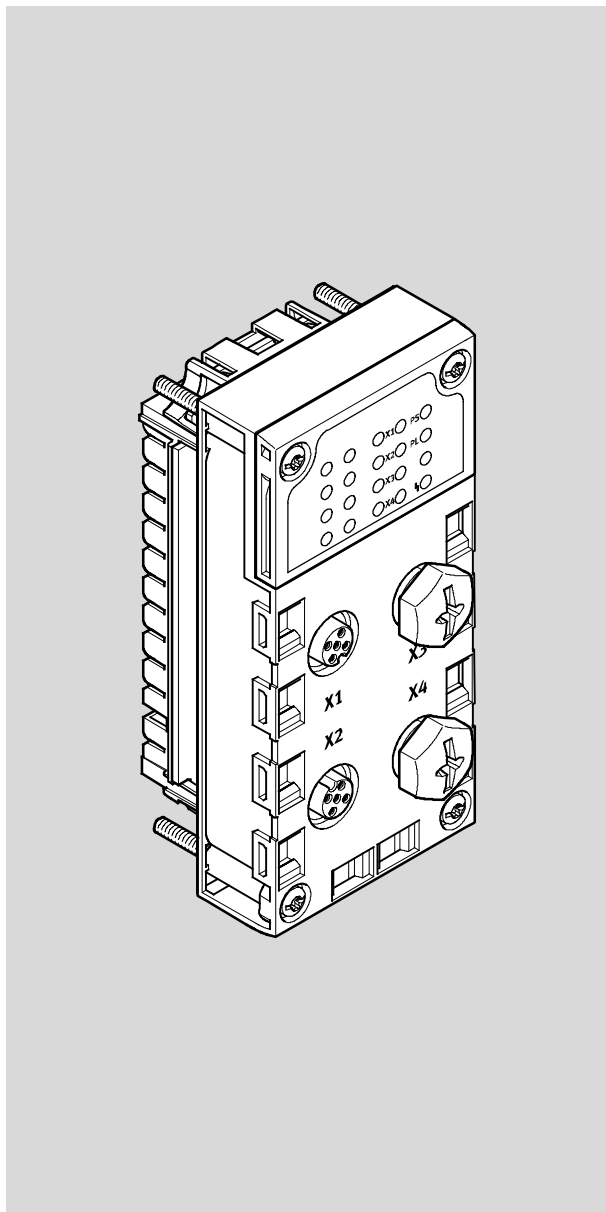


Terminal CPX

Conexión-eléctrica CPX-CTEL-2-M12-5POL-LK



FESTO

Descripción
Parte electrónica

8034117
1405NH
[8034125]

Traducción del manual original

P.BE-CPX-CTEL-LK-ES

IO-Link® y TORX® son marcas registradas de los propietarios correspondientes de las marcas en determinados países.

Identificación de peligros e indicaciones para evitarlos:



Advertencia

Peligros que pueden ocasionar lesiones graves e incluso la muerte.



Atención

Peligros que pueden ocasionar lesiones leves o daños materiales graves.

Otros símbolos:



Nota

Daños materiales o pérdida de funcionalidad.



Recomendaciones, sugerencias y referencias a otras fuentes de documentación.



Accesorios indispensables o convenientes.



Información sobre el uso de los productos respetuoso con el medio ambiente.

Identificadores de texto:

- Actividades que se pueden realizar en cualquier orden.
- 1. Actividades que se tienen que realizar en el orden indicado.
- Enumeraciones generales.

Contenido – Conexión-eléctrica CPX-CTEL-2-M12-5POL-LK

1	Seguridad y requerimientos para el uso del producto	6
1.1	Seguridad	6
1.1.1	Medidas generales de seguridad	6
1.1.2	Uso previsto	6
1.2	Requerimientos para el uso del producto	8
1.2.1	Requerimientos técnicos	8
1.2.2	Cualificaciones del personal técnico (requerimientos que debe cumplir el personal)	8
1.2.3	Aplicaciones y certificaciones	8
2	Resumen	9
2.1	Guía de productos	9
2.2	IO-Link	10
2.2.1	Interfaces	10
2.2.2	Asignación de contactos	11
2.3	Indicadores LED	11
2.3.1	Resumen de indicadores LED	11
2.3.2	Comportamiento y significado de los indicadores LED	12
2.4	Direcciones	13
2.4.1	Preajuste de configuración I/O	13
2.4.2	Ajuste del preajuste de configuración I/O	13
3	Montaje e instalación	15
3.1	Notas generales	15
3.2	Montaje/Desmontaje	16
3.3	Cables de conexión	17
3.4	Conexión de los devices	18
3.5	Conexión de la fuente de alimentación	19
3.5.1	Fuente de alimentación	19
3.5.2	Determinación del consumo de corriente	20
3.6	Conexión con el sistema Host	21
3.7	Cumplimiento del tipo de protección IP65/67	21
4	Puesta a punto	22
4.1	Configuración	22
4.1.1	Determinación del espacio de direcciones	22
4.1.2	Asignación de direcciones en el sistema CPX	23
4.2	Procedimiento para la puesta a punto	24

4.3	Preparación para la puesta a punto	24
4.3.1	Comprobación del módulo y de los dispositivos conectados	24
4.4	Comportamiento ante fallos de funcionamiento	25
4.5	Notas sobre el funcionamiento	25
4.6	Parámetros	26
4.6.1	Parámetros de módulo, resumen	26
4.6.2	Parámetro “Supervisión U_{OUT}/U_{VAL} ”	27
4.6.3	Parámetro “Comportamiento tras cortocircuito en puerto”	27
4.6.4	Parámetro “Ajustes del puerto”	27
4.7	Puesta a punto con la unidad de indicación y control (CPX-MMI)	28
4.7.1	Órdenes de menú del módulo en la unidad de indicación y control (CPX-MMI) .	28
4.7.2	Observar estados de señales (Monitoring)	29
4.7.3	Parametrización con la unidad de indicación y control (CPX-MMI)	29
4.8	Puesta a punto con el software Festo Maintenance Tool (CPX-FMT)	30
5	Diagnóstico y tratamiento de errores	31
5.1	Cuadro general de opciones de diagnóstico	31
5.2	Mensajes de error y de diagnóstico	32
5.2.1	Prioridades de los mensajes de error y de diagnóstico	32
5.2.2	Mensajes de error y de diagnóstico por números de error CPX	33
5.3	Diagnóstico a través de indicadores LED	34
5.4	Diagnóstico a través del nodo de bus CPX	35
5.4.1	Bits de estado del terminal CPX	35
5.4.2	Interfaz de diagnóstico I/O y memoria de diagnóstico	35
5.5	Diagnóstico con la unidad de indicación y control (CPX-MMI)	36
5.6	Diagnóstico con el software Festo Maintenance Tool (CPX-FMT)	37
5.7	Comportamiento tras perder la conexión con el device	38
5.8	Comportamiento ante un fallo de la tensión de alimentación	39
A	Apéndice técnico	40
A.1	Especificaciones técnicas	40
A.2	Códigos de eventos	43
A.3	Accesorios	44
B	Glosario	45
B.1	Repertorio de abreviaciones	45

Notas sobre esta documentación presente

La presente documentación sirve para trabajar de forma segura con el módulo. Contiene instrucciones de seguridad que deben observarse.



Hallará un cuadro general de la estructura de la documentación de usuario del terminal-CPX en la descripción del sistema CPX (P.BE-CPX-SYS-...).

Identificación del producto, versiones



La presente documentación se refiere a las siguiente versión:

- Revisión R2



Nota

- Con las nuevas versiones del firmware, comprobar si hay una versión más reciente de esta descripción (→ www.festo.com).

Servicio de postventa

Para cualquier consulta técnica, diríjase a su representante regional de Festo.

1 Seguridad y requerimientos para el uso del producto

1.1 Seguridad

1.1.1 Medidas generales de seguridad

- Observar las medidas generales de seguridad en los capítulos correspondientes.



Encontrará las instrucciones de seguridad y las indicaciones de peligro directamente al principio de las instrucciones de manejo.



Nota

Daño del producto debido a una manipulación incorrecta.

- Desconectar las tensiones de alimentación antes de los trabajos de montaje e instalación. Volver a conectar las tensiones de alimentación solo cuando los trabajos de montaje e instalación hayan finalizado por completo.
- ¡Nunca desenchufe ni enchufe el producto mientras esté bajo tensión!
- Observar las especificaciones sobre manipulación de componentes sensibles a las descargas electrostáticas.



1.1.2 Uso previsto

El módulo descrito en este documento dispone en el exterior de 2 interfaces para la conexión de devices con interfaz IO-Link.

Este módulo está previsto para un uso industrial. Fuera de entornos industriales, p. ej. en zonas residenciales y comerciales puede ser necesario tomar medidas de supresión de interferencias.

El módulo está previsto exclusivamente para la utilización en terminales CPX de Festo, para el montaje en máquinas o instalaciones automatizadas y debe utilizarse únicamente:

- en perfecto estado técnico
- en su estado original y sin modificaciones no autorizadas, a excepción de las adaptaciones descritas en la presente documentación
- dentro de los límites definidos en las especificaciones técnicas del producto (→ A.1 Especificaciones técnicas).



Advertencia

Descarga eléctrica

Lesiones personales, daños en la máquina y en la instalación

- Utilizar exclusivamente circuitos PELV (Protective Extra-Low Voltage, PELV) conforme a CEI 60204-1 para la alimentación eléctrica.
- Observar los requerimientos generales según CEI 60204-1 para circuitos PELV.
- Utilice exclusivamente fuentes de tensión que garanticen un aislamiento eléctrico seguro de la tensión de funcionamiento y de la carga según CEI 60204-1.
- Conectar todos los circuitos para la alimentación de tensión de carga y de funcionamiento $U_{EL/SEN}$, U_{VAL} und U_{OUT} .

Utilizando fuentes de alimentación PELV, se garantiza la protección contra posibles descargas eléctricas (protección contra contacto directo e indirecto) según la norma CEI 60204-1 (Equipo eléctrico de máquinas, Requisitos generales).



Observar la información sobre la fuente de alimentación así como sobre las medidas de puesta a tierra en la descripción del sistema (P.BE-CPX-SYS-...).



Nota

En caso de daños surgidos por manipulaciones no autorizadas o usos no previstos expirarán los derechos de garantía y de responsabilidad por parte del fabricante.

1.2 Requerimientos para el uso del producto

- Poner esta documentación a disposición del ingeniero diseñador, del personal de montaje y del personal encargado de la puesta a punto de la máquina o instalación en la que se utiliza este producto.
- Asegurarse de que se observan en todo momento las indicaciones de esta documentación. Considerar asimismo la documentación del resto de los componentes y módulos (p. ej. Descripción del sistema CPX P.BE-CPX-SYS-...).
- Observar las normas legales vigentes específicas del lugar de destino así como
 - las directivas y normas
 - las reglamentaciones de las organizaciones de inspección y empresas aseguradoras
 - las disposiciones nacionales.

1.2.1 Requerimientos técnicos

Notas generales a tener en cuenta siempre para garantizar una utilización del producto segura y conforme a lo previsto:

- Observar las condiciones del entorno y de conexión del producto (→ A.1 Especificaciones técnicas) así como de todos los componentes conectados determinadas en las especificaciones técnicas. Solo si se observan los valores límite o los límites de carga puede hacerse funcionar este producto conforme a las directivas de seguridad pertinentes.
- Observar las notas y advertencias de esta documentación.

1.2.2 Cualificaciones del personal técnico (requerimientos que debe cumplir el personal)

Esta descripción está dirigida exclusivamente a especialistas formados en la técnica de control y automatización que dispongan de experiencia en:

- la instalación y el funcionamiento de sistemas de mando eléctricos
- las directivas vigentes para la operación de instalaciones de seguridad técnica
- las directivas vigentes para la prevención de accidentes y seguridad laboral
- la documentación del producto.

1.2.3 Aplicaciones y certificaciones

Los estándares y valores de prueba que el producto respeta y cumple figuran en la sección “Especificaciones técnicas” (→ A.1 Especificaciones técnicas).

Consulte las directivas EU correspondientes al producto en la declaración de conformidad.



Los certificados y la declaración de conformidad de este producto se encuentran en la página web de Festo (→ www.festo.com).

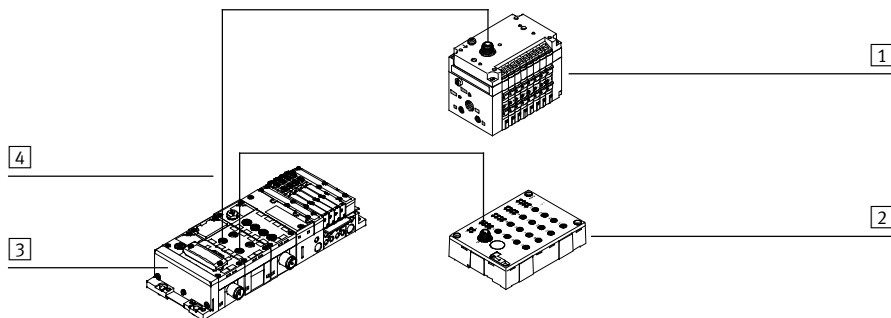
2 Resumen

2.1 Guía de productos

Festo puede colaborar en las tareas de automatización de máquinas, por medio de los terminales de válvulas y módulos I/O.

La conexión eléctrica CPX-CTEL-2-M12-5POL-LK permite la conexión de aparatos con interfaz IO-Link (dispositivos) a un sistema CPX.

De este modo es posible conectar hasta 2 dispositivos por módulo en el sistema CPX.



- 1 Terminal de válvulas con IO-Link
- 2 Módulo de entrada con IO-Link
- 3 Terminal CPX con conexión eléctrica CPX-CTEL-2-M12-5POL-LK

- 4 Cables de conexión

Fig. 2.1

2.2 IO-Link

El sistema de comunicación IO-Link sirve para el intercambio de datos en serie de módulos de función descentralizados (dispositivos) en el nivel de campo.

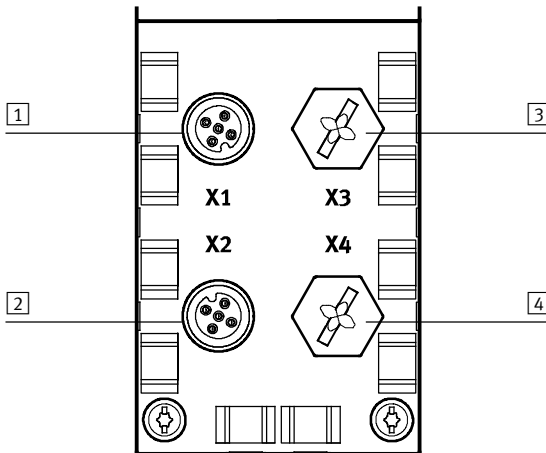
La conexión eléctrica CPX-CTEL-2-M12-5POL-LK dispone de 2 interfaces (puertos) que soportan la conexión de dispositivos IO-Link con pocas restricciones.

Las restricciones con respecto al estándar IO-Link son las siguientes:

- No soporta el modo SIO.
- La longitud de los datos de proceso de las entradas y salidas está limitada a 32 bytes (2 x 16).
- La fuerza del controlador en el cable C/Q está limitada a 250 mA.

El tipo de conexión se corresponde con una topología de la red de estrella; esto significa que a cada puerto se puede conectar solo 1 dispositivo.

2.2.1 Interfaces



1 Puerto 1 (X1)

2 Puerto 2 (X2)

1) Cerrado con tapa protectora

3 X3 (sin función)¹⁾

4 X4 (sin función)¹⁾

Fig. 2.2



Nota

Las conexiones X3 y X4 no tienen función y vienen de fábrica cerradas con una tapa protectora.

2.2.2 Asignación de contactos

Vista en planta	Pin	Asignación	Función
	1	24 V U _{EL} /SEN	Alimentación de la tensión de funcionamiento PS (Power System)
	2	24 V U _{VAL} /OUT	Alimentación de tensión de carga PL (Power Load)
	3	0 V U _{EL} /SEN	Alimentación de la tensión de funcionamiento PS (Power System)
	4	C/Q	Comunicación C/Q
	5	0 V U _{VAL} /OUT	Alimentación de tensión de carga PL (Power Load)

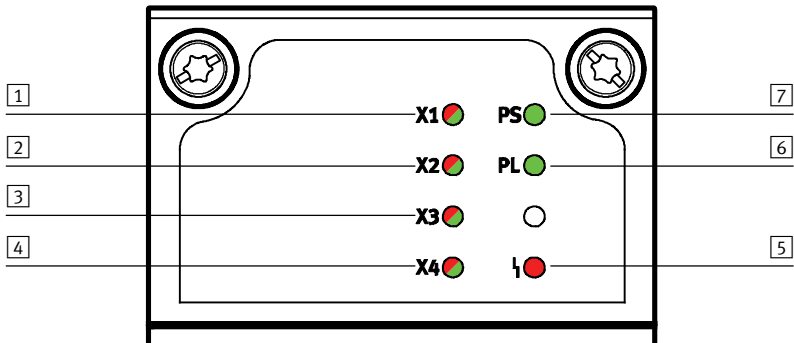
Tab. 2.1

2.3 Indicadores LED

El módulo está equipado con siete indicadores LED, gracias a los cuales puede conocerse el estado actual (estado operativo) del módulo y de los dispositivos conectados a él.

Los indicadores LED X3 y X4 no tienen función ya que los puertos correspondientes no se utilizan.

2.3.1 Resumen de indicadores LED



- 1 X1 (estado puerto X1)
- 2 X2 (estado puerto X2)
- 3 X3 (sin función)
- 4 X4 (sin función)

- 5 Error del módulo
- 6 PL (alimentación de la tensión de la carga)
- 7 PS (alimentación de la tensión de funcionamiento)

Fig. 2.3

2.3.2 Comportamiento y significado de los indicadores LED

LED	Comportamiento	Significado
PS	Apagado	No hay alimentación de la tensión de funcionamiento (PS) o bien no hay tensión de alimentación mínima suficiente para la electrónica (módulo no está activo).
	Encendido en verde	Hay alimentación de la tensión de funcionamiento (PS) (alimentación correcta de todos los puertos).
	Intermitente en verde	Subtensión en la alimentación de la tensión de funcionamiento (PS)
PL	Apagado	Varias causas son posibles: <ul style="list-style-type: none"> – La alimentación de la tensión de la carga (PL) está desactivada por parámetro para ambos puertos. – No hay ningún device conectado.
	Encendido en verde	Hay alimentación de la tensión de la carga (PL) en los puertos con alimentación de PL activada y es correcta.
	Intermitente en verde	Detectada subtensión en la alimentación de la tensión de la carga (PL). Varias causas son posibles: <ul style="list-style-type: none"> – No hay alimentación de la tensión de la carga (PL) o es insuficiente¹⁾. – Por lo menos un device conectado indica subtensión en la alimentación de la tensión de la carga. (PL)²⁾.
I	Apagado	Comunicación interna del sistema CPX correcta.
	Encendido en rojo	Varias causas son posibles: <ul style="list-style-type: none"> – El sistema CPX arranca momentáneamente, la indicación se apaga a continuación. – Error general.
X1 ... X2	Apagado	Sin conexión con device.
	Encendido en verde	Device conectado, comunicación correcta.
	Intermitente en verde	Varias causas son posibles: <ul style="list-style-type: none"> – Conexión al device establecida, diagnóstico en marcha – La longitud I/O del device detectado es demasiado grande.
	Encendido en rojo	Error en la comunicación entre el módulo y el device.
	LEDs X1 y X2 encendidos en rojo	Detectado cortocircuito en cable en X1 o X2 ³⁾ (ambos puertos se desconectan).

1) Solo si la alimentación PL está activada para por lo menos 1 puerto.

2) También si la alimentación PL está desactivada para todos los puertos.

3) Detección de cortocircuito indirecta restituida automáticamente mediante control de la temperatura.

Tab. 2.2



Puesto que todos los dispositivos conectados utilizan el indicador LED PL, la indicación de un error tiene prioridad frente a la indicación “OK” (LED encendido en verde).

Es posible saber en qué puerto se ha producido el error gracias a los mensajes de diagnóstico emitidos por el FMT o el MMI. Informaciones sobre eliminación de errores (→ 5.2.2 Mensajes de error y de diagnóstico por números de error CPX).

2.4 Direcciones

El módulo puede disponer de hasta 16 bytes para entradas y 16 bytes para salidas por puerto. La cantidad exacta de bytes de I/O disponibles se orienta por el preajuste de configuración seleccionado.

2.4.1 Preajuste de configuración I/O

El espacio de direcciones, que pone a disposición el módulo y ocupa correspondientemente en el sistema CPX, puede configurarse de acuerdo con diferentes preajustes (→ Tab. 2.3).

Estos preajustes se corresponden con las posibilidades de selección que se admiten en los archivos de configuración para el sistema Host correspondiente (→ 3.6 Conexión con el sistema Host).

Longitud I/O del módulo	Entradas por puerto	Salidas por puerto
8 bytes (64 bits)	4 bytes (32 bits)	4 bytes (32 bits)
16 bytes (128 bits)	8 bytes (64 bits)	8 bytes (64 bits)
24 bytes (192 bits)	12 bytes (96 bits)	12 bytes (96 bits)
32 bytes (256 bits)	16 bytes (128 bits)	16 bytes (128 bits)

Tab. 2.3

El usuario puede establecer manualmente cuál de estos preajustes de configuración utilizará el módulo.

2.4.2 Ajuste del preajuste de configuración I/O

El ajuste se realiza mediante interruptores DIL en el lado izquierdo del módulo, directamente bajo la tapa del cuerpo (→ Fig. 2.4). Esto son accesibles únicamente con el módulo desmontado del bloque de distribución (→ 3.2 Montaje/Desmontaje).

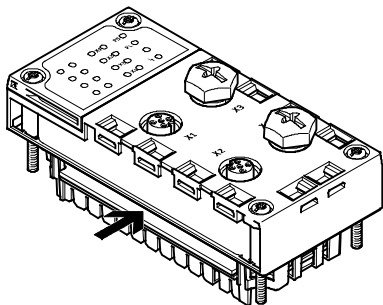
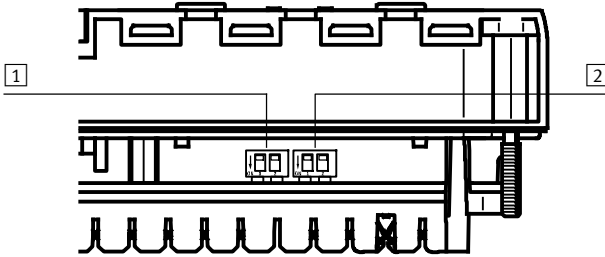


Fig. 2.4

Interruptor DIL



1 Grupo de interruptores DIL 1

2 Grupo de interruptores DIL 2 (sin función)

Fig. 2.5



Con los interruptores DIL 1.1 y 1.2 se establece el preajuste de configuración para el módulo (→ Tab. 2.4).

El ajuste es siempre válido para ambos puertos (máximo 16 bytes por puerto).

En este producto, el grupo de interruptores DIL 2 no tiene función asignada.

Interruptor DIL 1	S1.1	S1.2	Función
	OFF	OFF	4 bytes I/O
	OFF	ON	8 bytes I/O
	ON	OFF	12 bytes I/O
	ON	ON	16 bytes I/O

Tab. 2.4

3 Montaje e instalación

3.1 Notas generales



Advertencia

Lesiones a las personas y daños materiales

Movimientos inesperados de la actuórica conectada y movimientos incontrolados de tuberías flexibles sueltas.

- Antes de realizar trabajos de montaje, instalación o mantenimiento, desconectar lo siguiente:
 - la alimentación de aire comprimido
 - la alimentación de la tensión de funcionamiento de la electrónica/sensores
 - la alimentación de tensión de la carga de las salidas/válvulas.



Atención

¡Componentes sensibles a las descargas electrostáticas!

- No tocar los componentes
- Observar las especificaciones sobre manipulación de elementos sensibles a las descargas electrostáticas.

Con ello evitará que se produzcan daños en la electrónica.



Nota

- Tratar todos los módulos y componentes con el mayor cuidado.
- Respetar los pares de apriete especificados.



La información sobre el montaje del terminal CPX se encuentra en la descripción del sistema CPX (P.BE-CPX-SYS-...).

3.2 Montaje/Desmontaje

El módulo está diseñado para su montaje en un bloque de distribución CPX (→ Fig. 3.1).



Advertencia

El montaje o desmontaje del módulo debe realizarse siempre sin corriente.

- Desconectar el terminal CPX correspondiente totalmente de su fuente de alimentación o bien apagar esta.

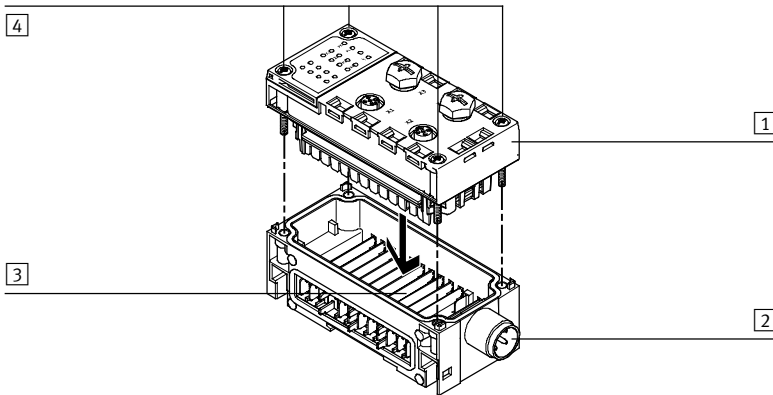


Nota

El módulo no posee placa de alimentación separada, sino que se suministra como unidad completa.



Antes del montaje del módulo es recomendable ajustar o verificar la configuración deseada con ayuda de los interruptores DIL, ya que no estará accesible tras el montaje (→ 2.4.2 Ajuste del preajuste de configuración I/O).



1 Módulo

2 Bloque de distribución¹⁾

3 Barras tomacorriente

4 Tornillos

1) aquí a modo de ejemplo con fuente de alimentación adicional

Fig. 3.1

Montaje

Ensamblar el módulo de la siguiente manera:

1. Verificar la junta y la superficie de obturación.
2. Colocar en módulo en el bloque de distribución. Asegurarse de que las ranuras con los contactos en la parte inferior del módulo quedan por encima de las barras tomacorriente.
3. Empujar el módulo con cuidado y sin inclinarlo hasta el tope en el bloque de distribución.
4. Los tornillos solo deben apretarse inicialmente a mano. Insertar los tornillos de forma que puedan utilizarse los pasos de rosca existentes.
5. Apretar los tornillos con un destornillador Torx del tamaño T10 con 0,9 ... 1,1 Nm.

Desmontaje

Desmontar el módulo de la siguiente manera:

1. Aflojar los tornillos con un destornillador Torx del tamaño T10.
2. Tirar del módulo con cuidado y sin inclinarlo para separarlo de las barras tomacorriente del bloque de distribución.

3.3 Cables de conexión



Nota

Fallo funcional debido a un cableado inadmisibles.

- Para la conexión de los dispositivos en el módulo, utilizar si es posible únicamente cables de conexión especiales de Festo (→ www.festo.com/catalogue).
- Tenga en cuenta que la longitud de los cables para conectar los dispositivos no puede superar los 20 m.

Con ello se evitarán errores en el intercambio de datos entre el módulo y los dispositivos conectados.



Sustitución de dispositivos durante el funcionamiento (cambio automático de herramienta). La interfaz del cable de conexión debe estar construida de forma que, al establecer la conexión, los contactos de la alimentación de la tensión de funcionamiento (PS) conduzcan corriente primero.

En caso contrario puede producirse un cortocircuito temporal debido a la tensión presente en el cable C/Q al establecer la conexión.

3.4 Conexión de los devices

En el módulo puede conectarse un total de hasta 2 devices IO-Link. Estos módulos se conectan al módulo mediante cables específicos. (→ 3.3 Cables de conexión).



En caso de que se produzca un error paralelamente en varios devices, se reproducirá únicamente el mensaje de error o diagnóstico del device con la prioridad más alta (→ 5.2.1 Prioridades de los mensajes de error y de diagnóstico).

Tras la eliminación de este error se mostrará el error con la siguiente prioridad más alta. La prioridad de los devices conectados se obtiene a través del número del puerto empleado (X1 o X2). El device en X1 tiene la prioridad más alta y el device en X2 la más baja en la representación de un mensaje de error o diagnóstico.

Si se utiliza más de un módulo de los aquí descritos en un terminal CPX, el módulo montado más cerca del nodo de bus CPX tendrá la prioridad más alta.



De esto se deriva que los devices con funciones críticas para el proceso deben conectarse al puerto con la prioridad más alta.

Conexión de devices:

1. Conectar los devices al módulo de acuerdo con su prioridad (véase arriba) con los cables de conexión.
2. Atornillar el conector del cable al conector tipo zócalo del módulo. De esta forma se garantiza el contacto eléctrico.
3. Con ayuda de las placas de identificación (tipo IBS 6x10 o IBS 9x20) señalar en qué puerto está conectado el device. De esta forma evitará confusiones en futuros trabajos de reparación y mantenimiento.

3.5 Conexión de la fuente de alimentación

Durante la instalación de un sistema CPX con el módulo descrito aquí, tenga en cuenta los siguientes aspectos:

- fuente de alimentación (→ 3.5.1 Fuente de alimentación)
- consumo de corriente (→ 3.5.2 Determinación del consumo de corriente)
- formación de zonas de tensión (→ Descripción del sistema CPX P.BE-CPX-SYS-...).



Nota

- Observar las notas sobre la puesta a tierra de los dispositivos en la descripción del correspondiente dispositivo.

Recomendación:

- Si se implementa una función de desconexión de emergencia, se debe realizar la tensión de la carga para la actuadora correspondiente por separado.



Nota

- Verifique si en caso de desconexión de emergencia es necesaria la desconexión adicional de la presión.

3.5.1 Fuente de alimentación

El terminal CPX dispone de 3 guías de tensión distintas:

- $U_{EL/SEN}$: Alimentación de la tensión de funcionamiento (PS) para la electrónica interna del módulo y de los dispositivos conectados
- U_{OUT} : Alimentación de la tensión de la carga para módulos de salida digitales
- U_{VAL} : Alimentación de la tensión de la carga (PL) para terminales de válvulas, módulos de salida u otras unidades consumidoras.



La alimentación de la tensión de la carga U_{OUT} no es utilizada por el módulo descrito aquí. Para más información sobre la alimentación y la formación de zonas de tensión (→ Descripción del sistema CPX P.BE-CPX-SYS-...).



Nota

Fallos funcionales debido a una alimentación insuficiente.

- La alimentación de la tensión de la carga U_{VAL} debe estar suficientemente dimensionada como para poder alimentar a los actuadores conectados.
- Tener en cuenta que, según la longitud correspondiente del cable y según el consumo de corriente del dispositivo conectado puede producirse una caída de tensión entre el módulo y el dispositivo.

Si se utilizan cables de conexión > 5 m, la tensión de alimentación de funcionamiento $U_{EL/SEN}$ no debe quedar por debajo del 10 %.

- Tener en cuenta el consumo de corriente total del terminal CPX y de los dispositivos conectados, así como los valores límite para las intensidades máximas durante la configuración de la fuente de alimentación (→ 3.5.2 Determinación del consumo de corriente).

3.5.2 Determinación del consumo de corriente

El consumo de corriente del módulo depende del número y tipo de dispositivos conectados.



Recomendación:

- Utilizar fuentes de alimentación reguladas
- Al seleccionar la unidad de alimentación, comprobar si tiene suficiente potencia. Si es necesario, calcular el consumo total de corriente.

Cálculo:

- Para calcular el consumo de corriente total utilizar la tabla siguiente (→ Tab. 3.1).
- Consultar el consumo de corriente eléctrica de los dispositivos en las correspondientes especificaciones técnicas.



Nota

- Seleccionar una unidad de alimentación eléctrica con potencia suficiente para posteriores ampliaciones.
- Observar las notas sobre la selección de la unidad de alimentación eléctrica en la descripción del sistema CPX (P.BE-CPX-SYS-...).



- Si se utilizan módulos de salida con una conexión de tensión de carga aparte, tener en cuenta el consumo de corriente correspondiente al seleccionar una unidad de alimentación eléctrica.

Consumo de corriente de $U_{EL/SEN}$ del terminal CPX

Consumo de corriente de la electrónica interna del módulo		aprox. 0,06 A
Consumo de corriente de la electrónica interna del dispositivo en X1 ¹⁾	_____ A	
Consumo de corriente de los sensores en X1 ¹⁾	+ _____ A	
Suma del consumo de corriente en X1 (máx. 1,6 A)	= _____ A	+ _____ A
Consumo de corriente de la electrónica interna del dispositivo en X2 ¹⁾	_____ A	
Consumo de corriente de los sensores en X2 ¹⁾	+ _____ A	
Suma del consumo de corriente en X2 (máx. 1,6 A)	= _____ A	+ _____ A
Suma del consumo de corriente (módulo + dispositivos)		= _____ A

1) véase especificaciones del fabricante

Tab. 3.1



Mediante la alimentación de tensión de la carga U_{VAL} se puede suministrar otra alimentación de corriente de 1,6 A por puerto.

**Atención**

Si se sobrepasa el consumo de corriente máximo permitido pueden producirse fallos funcionales.

- Asegurarse de que el consumo de corriente de $U_{EL/SEN}$ no sobrepasa el valor máximo permitido de 1,6 A por puerto.
- Asegurarse de que el consumo de corriente de U_{VAL} no sobrepasa el valor máximo permitido de 1,6 A por puerto.
- Observar el consumo total de corriente del terminal CPX. Este depende de la ampliación del terminal CPX (→ Descripción del sistema CPX P.BE-CPX-SYS-...).

**Nota**

La alimentación de la actuórica a través de la alimentación de tensión de la carga U_{VAL} puede realizarse con potencial separado frente a $U_{EL/SEN}$.

3.6 Conexión con el sistema Host

Para una conexión con éxito entre el módulo en el terminal CPX descrito aquí y el sistema Host superior es necesario que en el sistema Host se seleccione la entrada de archivo de configuración que se corresponde con el preajuste actual de la configuración del módulo (→ 2.4.1 Preajuste de configuración I/O). Solo en este caso se reconoce correctamente el módulo al arrancar el sistema. En caso contrario no puede establecerse comunicación y no se emitirán mensajes de error o de diagnóstico.

3.7 Cumplimiento del tipo de protección IP65/67

**Nota**

Para cumplir con el tipo de protección IP65/IP67:

- Cerrar los puertos no utilizados con las tapas protectoras correspondientes de nuestro catálogo (no incluidas en el suministro, → www.festo.com/catalogue).
- Las conexiones X3 y X4 no tienen función y vienen de fábrica cerradas con una tapa protectora.

4 Puesta a punto

4.1 Configuración

4.1.1 Determinación del espacio de direcciones

El espacio de direcciones que está disponible en ambos puertos para el módulo, se determina manualmente a través de los interruptores-DIL S1.1 y S1.2 (→ 2.4.2 Ajuste del preajuste de configuración I/O).



Los dispositivos conectados también se pueden sustituir durante el funcionamiento, si el preajuste de configuración para el espacio de direcciones necesario del dispositivo es suficiente.

En este caso deben observarse las especificaciones sobre la ejecución de cables de conexión (→ 3.3 Cables de conexión).

Ejemplo


Los siguientes dispositivos están conectados al módulo durante el arranque del sistema:

- módulo de entrada con 16 entradas (2 bytes I)
- terminal de válvulas con 64 salidas (8 bytes O).



El número de bytes de I/O necesarios se obtiene a partir del dispositivo con el mayor consumo de I/Os. En este ejemplo son 8 bytes para el terminal de válvulas.

El grupo de interruptores DIL 1 debe ajustarse por lo tanto de la siguiente manera:

Grupo de interruptores	S1.1	S1.2	Función
DIL 1			
	OFF	On	8 bytes de entradas y salidas

Tab. 4.1

En los casos en que el espacio de direcciones reservado por los dispositivos conectados no se utilice por completo, se obtienen automáticamente direcciones de entrada y de salida a las que no se asigna ninguna entrada o salida de dispositivo.

Direcciones de IO no utilizadas

Las direcciones de entrada a las que no está asignada ninguna entrada de dispositivo se establecen automáticamente en el sistema-CPX con el valor "0". Las direcciones de salida a las que no está asignada ninguna salida de dispositivo se ignoran durante la transmisión de datos.

Secuencia de arranque del sistema

Durante el arranque del sistema el módulo establece una conexión IO-Link con los dispositivos conectados y comprueba la comunicación.



Nota

Solo después de un arranque completo del terminal-CPX y una conexión con el sistema Host es posible la activación de la alimentación de tensión de la carga (PL) de los parámetros (→ 4.6.4 Parámetro "Ajustes del puerto").

Comunicación con el sistema Host

Para que sea posible establecer la conexión entre el terminal-CPX y el control superior, la preconfiguración manual establecida para el módulo debe coincidir con la entrada correspondiente del archivo de configuración pertinente del bus de campo (→ 3.6 Conexión con el sistema Host).

4.1.2 Asignación de direcciones en el sistema CPX

Los espacios de direcciones se asignan en el sistema-CPX de acuerdo con el preajuste de configuración seleccionado. Estos espacios de direcciones se llenan “desde abajo”, es decir, se comienza con la dirección de valor más bajo (LSB). Los MSB no utilizados caducan.

La distribución de las direcciones de dispositivos en el espacio de direcciones del módulo tendría el siguiente aspecto en el ejemplo anterior (→ 4.1.1 Determinación del espacio de direcciones):

Asignación de las etnradas (2 bytes):

Dispositivo	Dirección del dispositivo	Dirección de entrada del módulo
Puerto 1 (2 bytes)	Byte 0	Byte 0
	Byte 1	Byte 1
	–	Byte 2
	–	...
	–	Byte 7
Puerto 2 (no utilizado)	–	Byte 0
	–	Byte 1
	–	Byte 2
	–	...
	–	Byte 7

Legenda: Blanco = asignado; azul = no asignado

Asignación de las salidas (8 bytes):

Dispositivo	Dirección del dispositivo	Dirección de salida del módulo
Puerto 1 (no utilizado)	–	Byte 0
	–	Byte 1
	–	Byte 2
	–	...
	–	Byte 7
Puerto 2 (8 bytes)	Byte 0	Byte 0
	Byte 1	Byte 1
	Byte 2	Byte 2

	Byte 7	Byte 7

Legenda: Blanco = asignado; azul = no asignado



Los bytes no utilizados se rellenan con un 0.

4.2 Procedimiento para la puesta a punto

Para evitar errores de conexión y de configuración es preciso seguir un procedimiento paso a paso durante la puesta a punto.

Procedimiento:

1. Comprobación del módulo y de los dispositivo (→ 4.3 Preparación para la puesta a punto)
2. Determinación del preajuste de configuración (→ 2.4.1 Preajuste de configuración I/O)
3. En caso necesario: Parametrización del módulo y de los dispositivos (→ 4.6 Parámetros)
4. Comprobar las fuentes de alimentación (→ 3.5 Conexión de la fuente de alimentación)
5. Puesta a punto del sistema completo (→ Descripción del nodo de bus-CPX correspondiente).

4.3 Preparación para la puesta a punto



Nota

- No conecte aún el terminal-CPX a un controlador de nivel superior para preparar la puesta a punto.

Con ello evitará fallos de direccionamiento que podrían producirse en diversos sistemas de bus de campo cuando se modifiquen los márgenes de direcciones durante el funcionamiento.



Dependiendo del nodo de bus-CPX utilizado puede ser necesario realizar la integración del sistema Host del módulo a través de un archivo de descripción del equipo.

Encontrará los archivos de descripción correspondientes en Internet

(→ www.festo.com/sp).

4.3.1 Comprobación del módulo y de los dispositivos conectados

- Si es necesario, compruebe la posición de los interruptores DIL para garantizar el preajuste de configuración deseado.
- Comprobación del asiento correcto del módulo en el bloque de distribución.
- Comprobar si los dispositivos conectados se corresponden con la entrada del archivo de configuración en el sistema Host (→ 3.6 Conexión con el sistema Host).
- Comprobar si los dispositivos conectados están distribuidos en los puertos de acuerdo con su prioridad para los mensajes de error y de diagnóstico (→ 5.2.1 Prioridades de los mensajes de error y de diagnóstico).
- Comprobar si el consumo de corriente de los dispositivos conectados y de los demás módulos-CPX cumplen con las especificaciones y con los valores límite (→ 3.5 Conexión de la fuente de alimentación).
- Comprobar las conexiones de alimentación de tensión en los bloques de distribución.

4.4 Comportamiento ante fallos de funcionamiento

Si durante el funcionamiento se produce un fallo en un puerto, por ejemplo por rotura de cables o similar, esto se señala mediante intermitencia o iluminación de la indicación LED (X1 ... X2) del puerto correspondiente en el módulo.

El comportamiento del dispositivo afectado depende del tipo de dispositivo.

Además se dispone de otras informaciones de diagnóstico del módulo, que también se pueden ejecutar tanto a través del bus de campo utilizado como también, p. ej., a través del software Festo Maintenance Tool (CPX-FMT) o la unidad de indicación y control (CPX-MMI).



Información detallada de las funciones de diagnóstico (→ 2.3 Indicadores LED y 5 Diagnóstico y tratamiento de errores).

Arranque del terminal CPX con ajuste de sistema “Parámetros guardados”

Si en los ajustes del sistema del terminal CPX se ha configurado el arranque con “Parámetros guardados” en lugar de con “Parámetros estándar”, se guardará de forma permanente la asignación actual del espacio de direccionamiento I/O de todos los módulos en el terminal CPX.

4.5 Notas sobre el funcionamiento



Advertencia

Intercambio no deseado de los dispositivos conectados.

Atención ante modificaciones posteriores de la asignación del puerto:

- Asegúrese de que los dispositivos no se separan de un puerto y se conectan accidentalmente a otro.

Para una identificación inequívoca del dispositivo, utilizar placas de identificación (tipo IBS-6x10 o IBS-9x20).

- Antes de arrancar el sistema compruebe si la asignación de puerto se corresponde con la configuración en el sistema Host.

De este modo se evitan movimientos inesperados de los actuadores.



Advertencia

¡Activación no deseada de actuadores!

¡Un estado incorrecto de las válvulas y las salidas puede llevar a situaciones peligrosas!

- Asegúrese de que las válvulas y salidas se ponen en un estado de seguridad en caso de fallos.



Nota

Si las salidas de un terminal de válvulas se desactivan tras una parada del master, interrupción o fallo del bus, tener en cuenta lo siguiente:

- Las válvulas monoestables vuelven a su posición básica.
- Las válvulas biestables permanecen en su posición actual.
- Las válvulas de posición intermedia pasarán a la posición central (según el tipo de válvula: centro a presión, centro a descarga, centro cerrado).

4.6 Parámetros

El módulo puede adaptarse a cada situación de uso a través de la configuración de distintos parámetros. Además, existen parámetros de solo lectura (Read-only) para la lectura de estados del sistema.

4.6.1 Parámetros de módulo, resumen

La tabla siguiente contiene un resumen de los parámetros de módulo relevantes para el usuario. Los ajustes estándar se representan en **Negrita**.

Dirección relativa par. mód.	R/W	Bit 7	Bit 6	Bit 5	Bit 4	Bit 3	Bit 2	Bit 1	Bit 0	Parámetros del módulo
0	RW						X			Supervisión U_{OUT}/U_{VAL} 0 = inactiva 1 = activa
6	RW	X								Comportamiento tras cortocircuito en puerto 0 = dejar desconectado 1 = volver a conectar
7	RW								X	Ajustes de puerto Puertot 1 – Alimentación PL 0 = inactiva 1 = activa
8									X	Ajustes de puerto Puertot 2 – Alimentación PL 0 = inactiva 1 = activa
11 ... 12	RW	16 bits (hexadecimales)							ISDU_Index	
13	RW	8 bits (hexadecimales)							ISDU_SubIndex	
14	RW	8 bits (hexadecimales)							ISDU_DataLength	
15 ... 22	RW	8 bytes (hexadecimales)							Data 0 ... 7	
23 ... 30	RW	8 bytes (hexadecimales)							Data 8 ... 15	
31 ... 38	RW	8 bytes (hexadecimales)							Data 16 ... 23	
39 ... 46	RW	8 bytes (hexadecimales)							Data 24 ... 31	
47	RW		X	X	X	X	X	X		Mailbox-CTRL Puerto START BUSY Ready ERROR R/W

Dirección relativa par. mód.	R/W	Bit 7	Bit 6	Bit 5	Bit 4	Bit 3	Bit 2	Bit 1	Bit 0	Parámetros del módulo
48 ... 49	RO	16 bits (hexadecimales)								Vendor ID – Puerto 1
50 ... 51		16 bits (hexadecimales)								Vendor ID – Puerto 2
52 ... 54	RO	24 bits (hexadecimales)								Device ID – Puerto 1
55 ... 57		24 bits (hexadecimales)								Device ID – Puerto 2
58 ... 59	RO	16 bits (hexadecimales)								Código de error dispositivo IO-Link – Puerto 1
60 ... 61		16 bits (hexadecimales)								Código de error dispositivo IO-Link – Puerto 2

Tab. 4.2



Los parámetros de módulo que se encuentran bajo la dirección relativa 1 ... 5 no son utilizados por este producto.

4.6.2 Parámetro “Supervisión U_{OUT}/U_{VAL} ”

A través del parámetro “Supervisión U_{OUT}/U_{VAL} ” (→ Tab. 4.2) se puede desactivar la supervisión activada de modo estándar de las tensiones de alimentación U_{OUT} y U_{VAL} .

Con la supervisión desactivada se ignorarán las subtensiones que se produzcan a partir de ese momento. Si el módulo ya informa de un estado de subtensión (referido a U_{OUT}/U_{VAL}), este mensaje se borrará estableciendo este parámetro como “Inactivo”.

El ajuste de este parámetro sirve para todo el módulo, por tanto para todos los puertos de la misma forma.

4.6.3 Parámetro “Comportamiento tras cortocircuito en puerto”

Mediante el parámetro “Comportamiento tras cortocircuito en puerto” (→ Tab. 4.2) es posible cambiar el estado de la tensión de alimentación para un dispositivo después de eliminar un cortocircuito en un cable de conexión.

Después de eliminar el cortocircuito, para la alimentación del dispositivo correspondiente es posible

- dejarla desconectada (ajuste “Dejar desconectada”) o
- volver a conectarla automáticamente (ajuste “Volver a conectar”).

Si se accede a través del software Festo Maintenance Tool (CPX-FMT) o de la unidad de indicación y control (CPX-MMI) el parámetro se puede seleccionar o modificar por separado.

4.6.4 Parámetro “Ajustes del puerto”

Mediante el parámetro “Ajustes del puerto” (→ Tab. 4.2) se puede activar para cada puerto la alimentación de tensión de la carga parametrizada como inactiva.

4.7 Puesta a punto con la unidad de indicación y control (CPX-MMI)

La unidad de indicación y control (CPX-MMI) ofrece unas funciones muy prácticas y ampliadas que le serán de gran utilidad durante la puesta a punto del módulo.

Esta sección contiene un resumen de las funciones específicas de puesta a punto para el módulo:

- datos generales
 - (→ 4.7.1 Órdenes de menú del módulo en la unidad de indicación y control (CPX-MMI))
- visualización de los estados de las señales, véase sección
 - (→ 4.7.2 Observar estados de señales (Monitoring))
- parametrización (→ 4.7.3 Parametrización con la unidad de indicación y control (CPX-MMI))



Hallará información general sobre la unidad de indicación y control (CPX-MMI) así como sobre la puesta a punto del terminal-CPX con ella en la descripción (P.BE-CPX-MMI-1-...).



Advertencia

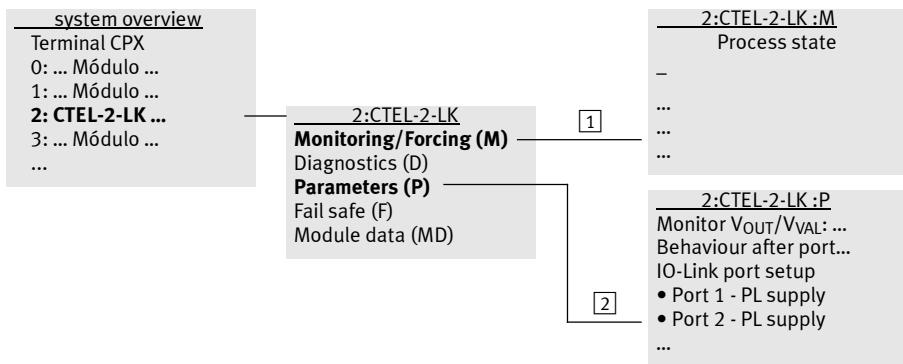
¡Los actuadores conectados pueden moverse inesperadamente!

La modificación de los estados de las señales y parámetros con la unidad de indicación y control puede desencadenar movimientos peligrosos de los actuadores conectados.

- Asegúrese de que no haya nadie en la zona de influencia de los actuadores conectados y tenga mucho cuidado con la parametrización y la manipulación de los estados de las señales.
- Deben observarse las notas sobre “Force”, “Idle mode” y “Fail safe” en la descripción del sistema-CPX, así como en la descripción de la unidad de indicación y control, siempre que el nodo de bus utilizado admita estos tipos de parametrización.

4.7.1 Órdenes de menú del módulo en la unidad de indicación y control (CPX-MMI)

La Fig. 4.1 muestra un ejemplo de estructura de menú especial para el módulo descrito aquí. Por razones de claridad sólo se muestra el nombre del parámetro.

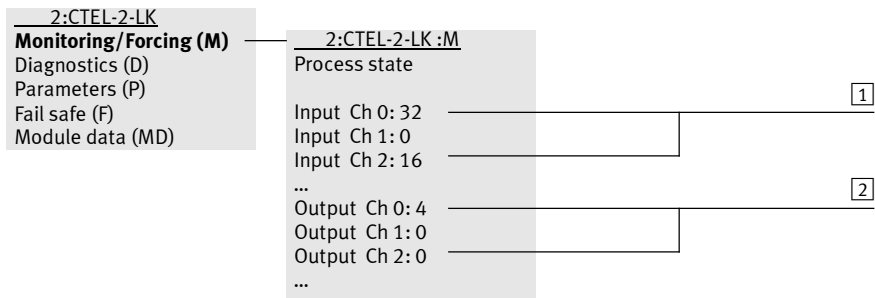


- 1 Menú “Monitoring/Forcing” (también “Failsafe”)
 - (→ 4.7.2 Observar estados de señales (Monitoring))
- 2 Menú “Parameters” (→ 4.7.3 Parametrización con la unidad de indicación y control (CPX-MMI))

Fig. 4.1

4.7.2 Observar estados de señales (Monitoring)

Puede utilizar una unidad de indicación y control (CPX-MMI) para observar los estados de las señales de los dispositivos conectados (y detectados).



- 1 Canales del dispositivo en primer lugar (en este caso módulo de entrada) 2 Canales de los dispositivos en los demás puertos asignados (en este caso módulo de salida)

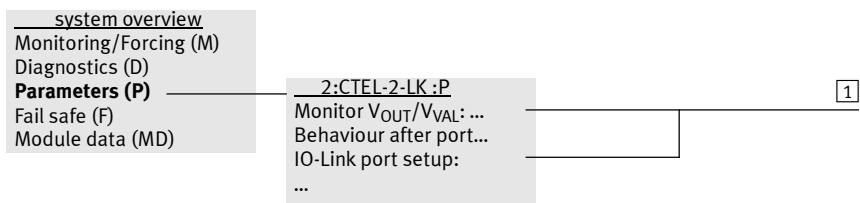
Fig. 4.2

A través del menú “Monitoring ...” puede también ejecutar la función “Force”, con la cual puede forzar estados de señales en la fase de puesta a punto con fines de prueba.

La misma representación de los dispositivos se aplica consecuentemente para las funciones “Idle mode” y “Fail safe”.

4.7.3 Parametrización con la unidad de indicación y control (CPX-MMI)

Puede utilizar la unidad de indicación y control (CPX-MMI) para parametrizar con fines de prueba en la fase de puesta a punto, para localización de averías o para protocolos de bus de campo que no permiten la parametrización a través del bus de campo (→ Fig. 4.3).



- 1 Módulo de parámetro

Fig. 4.3

4.8 Puesta a punto con el software Festo Maintenance Tool (CPX-FMT)

Para la puesta a punto, parametrización y diagnóstico ampliada del módulo puede emplearse también el software Festo Maintenance Tool (CPX-FMT). Hallará la versión más actual del software en Internet (→ www.festo.com/sp).

Los parámetros de módulo se representan en la siguiente figura a modo de ejemplo (→ Fig. 4.4).

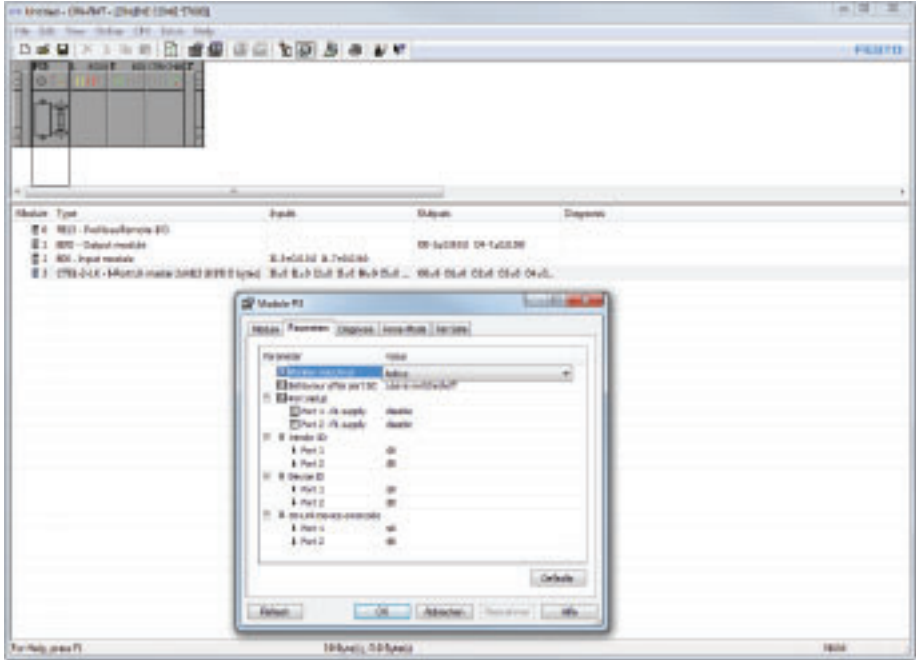


Fig. 4.4



Advertencia

¡Los actuadores conectados pueden moverse inesperadamente!

La modificación de los estados de las señales y parámetros con el FMT puede desencadenar movimientos peligrosos de los actuadores conectados.

- Asegúrese de que no haya nadie en la zona de influencia de los actuadores conectados y tenga mucho cuidado con la parametrización y la manipulación de los estados de las señales.
- Observar las notas sobre “Force”, “Idle mode” y “Fail safe” en la descripción del sistema-CPX (P.BE-CPX-SYS-...) así como en la ayuda online del FMT.

5 Diagnóstico y tratamiento de errores

5.1 Cuadro general de opciones de diagnóstico

El módulo soporta distintas opciones de diagnóstico.

Opción de diagnóstico	Explicación/ventajas	Descripción exhaustiva
Mensajes de error	El módulo comunica fallos específicos como mensajes de error (números de error) al nodo de bus CPX. Ventaja: Los mensajes de error se pueden evaluar a través del nodo de bus CPX, la unidad de indicación y control (CPX-MMI) o el FMT.	→ Sección 5.2 → Descripción del sistema CPX (P.BE-CPX-SYS-...)
Indicador LED	El módulo comunica fallos específicos como mensajes de error (números de error) al nodo de bus CPX. Ventaja: Detección rápida de errores “in situ”	→ Sección 5.3
Bits de estado, interfaz de diagnóstico I/O y funciones específicas de diagnóstico	Los errores reconocidos por el módulo son transferidos en parte al nodo de bus CPX con información adicional específica. Ventaja: Acceso más rápido a mensajes de error a través del bus de campo, etc.	→ Sección 5.4 → Descripción del sistema CPX (P.BE-CPX-SYS-...) → Descripción del nodo de bus CPX
Diagnóstico mediante la unidad de indicación y control (CPX-MMI)	La información de diagnóstico puede mostrarse en la unidad de indicación y control de forma cómoda por medio de menús. Ventaja: Detección rápida de errores “in situ”	→ Sección 5.5 → Descripción de la unidad de indicación y control (P.BE-CPX-MMI-1-...)
Diagnóstico a través del software Festo Maintenance Tool (CPX-FMT)	El FMT ofrece la posibilidad de mostrar información de diagnóstico en un PC. Ventaja: Detección rápida de errores “in situ”, diagnóstico incluso desde altos niveles de automatización.	→ Sección 5.6 → Ayuda online del software Festo Maintenance Tool (CPX-FMT)

Tab. 5.1



Nota

La información de diagnóstico disponible puede depender de los ajustes del nodo de bus CPX o de la parametrización.

5.2 Mensajes de error y de diagnóstico



Nota

La condición previa para la obtención de mensajes de error y de diagnóstico (siempre que el bus de campo correspondiente lo admita) es una conexión existente con el sistema host (→ 3.6 Conexión con el sistema Host) y la parametrización correspondiente del módulo (→ 4.6 Parámetros).

5.2.1 Prioridades de los mensajes de error y de diagnóstico

El módulo master diferencia entre 3 instancias distintas (sistema + 2 puertos) que pueden generar mensajes de error o de diagnóstico. Estas instancias tienen diferentes prioridades en el sistema CPX. En caso de que desde el bus de campo no se puedan mostrar más mensajes de error o de diagnóstico en paralelo, se mostrará el mensaje de error con la prioridad más alta.

Prioridad	Instancia de error	Descripción
más alta	Sistema	Error en el módulo
•	Puerto 1	Error en el módulo en el puerto 1
más baja	Puerto 2	Error en el módulo en el puerto 2

Tab. 5.2



- Normalmente las instancias de error de los puertos se asignan a las salidas. Si la configuración del módulo no prevé ninguna salida, las instancias de error se asignan a las entradas.
- En el terminal CPX, cada uno de los módulos tiene igualmente su priorización. Esta discurre desde el nodo de bus CPX (siempre totalmente a la izquierda) hacia la derecha de forma descendente.
Los módulos que están más próximos al nodo de bus tienen una prioridad más alta que los que están más a la derecha.
- Dentro de un terminal CPX, los mensajes de error y de diagnóstico de las entradas tienen preferencia respecto a los de las salidas. Este principio de priorización de errores se aplica también con el módulo descrito aquí.

5.2.2 Mensajes de error y de diagnóstico por números de error CPX

A continuación, se muestra un resumen de los errores CPX así como las posibles causas e información para su resolución (→ Tab. 5.3).

Número de error CPX	Descripción de posibles causas	Tratamiento de errores
0	Device OK	No se requieren medidas
1	Error general <ul style="list-style-type: none"> – device NOK, diagnóst. general – error de hardware – cambio de device – error de componente – reparación o cambio – error general en la alimentación – fusible activado – error de software en device 	<ul style="list-style-type: none"> • Comprobar device, eliminar error
	<ul style="list-style-type: none"> – error de masa – sobrecarga de temperatura 	<ul style="list-style-type: none"> • Comprobar la instalación
	<ul style="list-style-type: none"> – error de aplicación específico de esta tecnología 	<ul style="list-style-type: none"> • Reponer device
	Margen de medición excedido	<ul style="list-style-type: none"> • Comprobar la aplicación
2	Cortocircuito	<ul style="list-style-type: none"> • Comprobar la instalación
3	Rotura de hilo	<ul style="list-style-type: none"> • Comprobar la instalación
5	Error en la alimentación <ul style="list-style-type: none"> – tensión primaria/secundaria demasiado baja – subtensión alimentación de device PL (solo es relevante si la supervisión PL está activa en el device) 	<ul style="list-style-type: none"> • Verificar la alimentación
	Valor mínimo no alcanzado <ul style="list-style-type: none"> – valor límite de temperatura del device no alcanzado – error en el almacenamiento de memoria – nivel de batería bajo 	<ul style="list-style-type: none"> • Comprobar la instalación • Comprobar baterías
10	Valor máximo no alcanzado <ul style="list-style-type: none"> – valor límite de temperatura del device excedido – tensión primaria/secundaria demasiado alta 	<ul style="list-style-type: none"> • Comprobar la instalación • Verificar la alimentación
	Flujo insuficiente del rango de variables de proceso	<ul style="list-style-type: none"> • Datos de proceso inconsistentes, comprobar
25	Rebose del rango de variables de proceso	<ul style="list-style-type: none"> • Datos de proceso inconsistentes, comprobar

Número de error CPX	Descripción de posibles causas	Tratamiento de errores
29	Error de parámetros	
	– parámetros recibidos del Host no válidos	• Comprobar la parametrización
	– error de parámetros	• Comprobar hoja de datos y valores
	– falta parámetro	• Comprobar hoja de datos
39	– parámetro modificado	• Comprobar la configuración
	Mantenimiento necesario	• Datos de proceso inconsistentes, comprobar
56	Cortocircuito en puerto (alimentación PS/PL o señal de comunicación)	• Comprobar la instalación
57	Device falta o ha fallado	• Comprobar la configuración
58	Error de configuración del puerto	• Comprobar la configuración

Tab. 5.3



Al acceder al módulo a través del software CPX-FMT o de la unidad de indicación y control CPX-MMI es posible obtener el error actual para cada puerto de forma más precisa gracias al código de evento, siempre que el error tenga que ver con el device conectado. Una lista de los códigos de evento relevante (→ A.2 Códigos de eventos).

5.3 Diagnóstico a través de indicadores LED

Para el diagnóstico del terminal CPX se dispone de indicadores LED tanto en el módulo como en los devices. La descripción de los indicadores LED en el módulo (→ 2.3 Indicadores LED).



Encontrará el significado de los indicadores LED en los devices en la descripción del módulo correspondiente.

5.4 Diagnóstico a través del nodo de bus CPX

Los fallos de los devices conectados se comunican al nodo de bus CPX como mensajes de error CPX. Los fallos en el propio módulo solo se comunican como errores CPX si el módulo está funcionando con al menos un device.

Las siguientes secciones contienen características especiales de la representación para las posibilidades de diagnóstico específicas de CPX.

- bits de estado (→ 5.4.1 Bits de estado del terminal CPX)
- interfaz de diagnóstico I/O (→ 5.4.2 Interfaz de diagnóstico I/O y memoria de diagnóstico)
- memoria de diagnóstico (→ 5.4.2 Interfaz de diagnóstico I/O y memoria de diagnóstico)

5.4.1 Bits de estado del terminal CPX

Tab. 5.4 muestra la acción del módulo sobre los bits de estado del terminal CPX.

Bit	Información de diagnóstico con señal 1	Descripción	Causa del fallo módulo
0	Fallo en la válvula	Tipo de módulo en el que se ha producido el error	–
1	Error en una salida		–
2	Fallo en una entrada		–
3	Fallo en un módulo analógico/módulo de tecnología (módulo de función)		El bit 3 se activa para todos los errores del módulo.
4	Subtensión	Tipo de error	Número de error 5 ¹⁾
5	Cortocircuito/sobrecarga		Número de error 2 ¹⁾
6	Rotura de hilo		–
7	Otros errores	Tipo de error	Número de error 34, 35, 36

1) → Tab. 5.3

Tab. 5.4



Hallará más notas sobre la función y contenido de los bits de estado en la descripción del sistema CPX (P.BE-CPX-SYS-...).

5.4.2 Interfaz de diagnóstico I/O y memoria de diagnóstico

El módulo transmite informaciones específicas de diagnóstico al nodo de bus CPX.

A través de la interfaz de diagnóstico I/O y la memoria de diagnóstico del terminal es posible aplicar el diagnóstico a los devices individuales. Los devices conectados a un módulo son tratados como direcciones de entrada o salida dentro del terminal CPX.



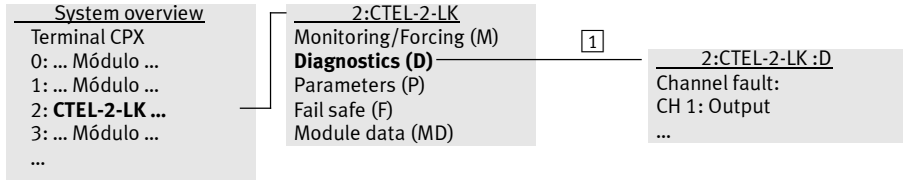
Hallará más información sobre la interfaz de diagnóstico I/O y la memoria de diagnóstico en la descripción del sistema (P.BE-CPX-SYS-...).

5.5 Diagnóstico con la unidad de indicación y control (CPX-MMI)

La unidad de indicación y control (CPX-MMI) ofrece cómodas y amplias funciones que le ayudan al diagnóstico y localización de errores con el módulo.



Las funciones adicionales de diagnóstico de la unidad de indicación y control (CPX-MMI) ya han sido descritas en el capítulo “Puesta a punto” (→ 4.7 Puesta a punto con la unidad de indicación y control (CPX-MMI)).



1 Menú “Diagnostics”

Fig. 5.1



Hallará la información general sobre el manejo y la puesta a punto del terminal CPX utilizando la unidad de indicación y control en la descripción de la unidad de indicación y control (P.BE-CPX-MMI-1-...).

5.6 Diagnóstico con el software Festo Maintenance Tool (CPX-FMT)

El software Festo Maintenance Tool (CPX-FMT) ofrece funciones para el diagnóstico y la búsqueda de errores.

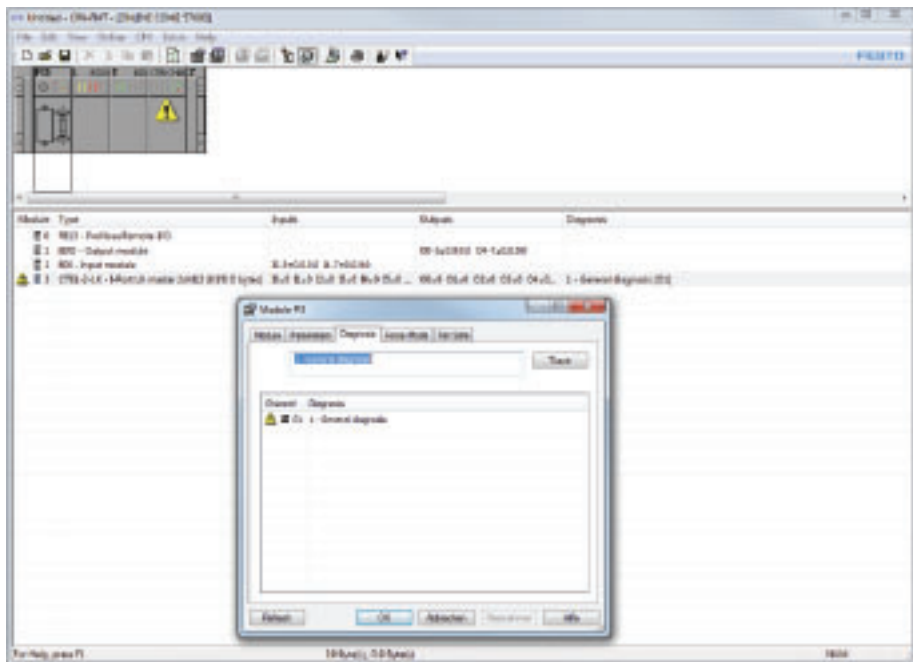


Fig. 5.2



Hallará información general sobre el manejo y la puesta a punto del terminal CPX con el software CPX-FMT en la descripción del sistema CPX (P.BE-CPX-SYS-...) así como en la ayuda online del software CPX-FMT.

5.7 Comportamiento tras perder la conexión con el device

En caso de pérdida de comunicación entre el módulo y un device (p. ej. por rotura de cable), el módulo emite varios mensajes de error y diagnóstico.

Durante el funcionamiento los puertos únicamente se comprueban con respecto a sus entradas y salida configuradas y asignadas en el sistema CPX.



Si para ese módulo concreto se han asignado bytes de entrada en el sistema CPX, estos se pondrán automáticamente a 0.

Si se dispone de bytes de salida, se guardará su último estado conocido.

Una vez establecida la interrupción, se consulta cíclicamente el puerto afectado y se comprueba sobre un device con capacidad de conexión. Si se detecta un device, son posibles los siguientes procesos:

El device detectado coincide con la configuración manual.

El sistema puede volver a funcionar sin restricciones.



Si el número de bytes de I/O del device detectado es menor que el establecida en la configuración manual, se asignarán los bytes de I/O en el “extremo inferior” del espacio de direcciones reservado en el sistema CPX.

Los bytes no asignados en el “extremo superior” permanecen sin utilizar.

Ejemplo:

Configuración con entradas y salidas de 8 bytes. Se conecta un device con 4 bytes.

- Los 4 bytes del device se asignan a los primeros 4 bytes en el espacio de direcciones del puerto.
- Los 4 bytes restantes permanecen sin utilizar.

Puerto	Configuración I/O 8 bytes	Device: 4 bytes
Puerto	Byte 0	Byte 0
	Byte 1	Byte 1
	Byte 2	Byte 2
	Byte 3	Byte 3
	Byte 4	X
	Byte 5	X
	Byte 6	X
	Byte 7	X

Tab. 5.5

El device detectado requiere más bytes I/O que los establecidos en la configuración manual.

El sistema puede seguir funcionando. Por otra parte, los bytes I/O que “se pasan” del espacio de direcciones asignado son ignorados.

Ejemplo:

Configuración con entradas y salidas de 8 bytes. Se conecta un device con 12 bytes.

- Los primeros 8 bytes del device se asignan a los 8 bytes en el espacio de direcciones del puerto.
- Los 4 bytes restantes del device permanecen sin utilizar.

Puerto	Configuración I/O 8 bytes	Device: 12 bytes
Puerto	Byte 0	Byte 0
	Byte 1	Byte 1
	Byte 2	Byte 2
	Byte 3	Byte 3
	Byte 4	Byte 4
	Byte 5	Byte 5
	Byte 6	Byte 6
	Byte 7	Byte 7
	X	Byte 8
	X	Byte 9
	X	Byte 10
	X	Byte 11

Tab. 5.6

5.8 Comportamiento ante un fallo de la tensión de alimentación

Si el módulo detecta un cortocircuito o sobrecarga en el cable de un puerto, el puerto afectado se desconecta por completo, es decir, se desconectan la alimentación de la tensión de funcionamiento (PS) y la alimentación de tensión de la carga (PL).

El comportamiento tras la eliminación del fallo puede configurarse con el parámetro “Reacción tras cortoc. en puerto” (→ 4.6.3 Parámetro “Comportamiento tras cortocircuito en puerto”).

A Apéndice técnico

A.1 Especificaciones técnicas

Informaciones generales	
Datos técnicos generales	→ Descripción del sistema CPX (P.BE-CPX-SYS-...)
Tipo de protección gracias a la carcasa ¹⁾ según CEI 60529; completamente montada, con el conector enchufable insertado o con tapas protectoras ²⁾ .	IP65/IP67
Protección contra descarga eléctrica (Protección contra contacto directo e indirecto según CEI 60204-1)	A través de unidad de alimentación PELV (Protected Extra Low Voltage)
Código de módulo (específico CPX)	194/1 (C2/01)
Identificador de módulo (en unidad de indicación y control)	CTEL-2-LK Master I-Port LK
N.º de artículo	2900543
Dimensiones: Ancho x largo x alto	50 x 107 x 55 mm (con bloque de distribución)
Peso del producto	Aprox. 110 g
Información sobre el material de la carcasa	PA-reforzado, PC
Nota sobre los materiales	Conformidad con RoHS
Temperatura ambiente	-5 ... +50 °C
Temperatura de almacenamiento	-20 ... +70 °C
Humedad/calor (según CEI 60068-2-30)	95 %/50 °C
Vibraciones y choque (según CEI 60068): Vibraciones (parte 2 ... 6) Choque (parte 2 ... 27) Resistencia al choque continuo (parte 2 ... 29)	Depende del montaje: Montaje mural: SG2, montaje en perfil DIN: SG1 Montaje mural: SG2, montaje en perfil DIN: SG1 Montaje mural o en perfil DIN: SG 1

1) Tenga en cuenta que, bajo determinadas circunstancias, los aparatos conectados disponen solo de un tipo de protección menor.

2) Tapas protectoras de Festo, tipo ISK-M12, para conexiones X3 y X4 incluidas en el suministro.

Tab. A.1

Fuente de alimentación	
<p>Margen de tensión de funcionamiento y de la carga DC</p> <p>Se aplican las siguientes características especiales:</p> <ul style="list-style-type: none"> – tensión mínima recomendada PL (U_{VAL}) de devices en cables de conexión > 5 m 	<p>18 ... 30 V</p> <p>→ Descripción del sistema CPX (P.BE-CPX-SYS-...)</p> <p>21,6 V (24 V –10 %)</p>
Tensión nominal de funcionamiento DC	24 V
Consumo de corriente del módulo (electrónica interna, sin devices conectados)	Normal 65 mA
<p>Consumo de corriente máx. por puerto</p> <ul style="list-style-type: none"> – PS de la alimentación de la tensión de funcionamiento para electrónica/sensores ($U_{EL/SEN}$) – PL de la alimentación de tensión de carga de válvulas (U_{VAL}) 	<p>1,6 A</p> <p>1,6 A</p>
<p>Separación de potencial</p> <ul style="list-style-type: none"> – entre la alimentación de la tensión de funcionamiento de la electrónica/sensores ($U_{EL/SEN}$) y la alimentación de la tensión de la carga de válvulas (U_{VAL}) – alimentaciones PS/PL entre los puertos 	<p>Sí, con alimentación con potencial separado</p> <p>No</p>
Conexión a tierra funcional	Opcional vía chapa de conexión a tierra
Tiempo de puenteo en caso de fallo de tensión según CEI 1131, parte 2	10 ms

Tab. A.2

Módulo y devices	
<p>Ejecución</p> <ul style="list-style-type: none"> – protocolo – cantidad de puertos – número máximo de aparatos por puerto – máxima longitud de cable por puerto – número máximo de I/O por puerto – velocidad de transmisión (por puerto) – tiempo de ciclo interno (según los devices conectados) – elementos de mando 	<p>Basados en IO-Link (con restricciones)</p> <p>2</p> <p>1</p> <p>20 m</p> <p>16 bytes E/16 bytes A</p> <p>230,4 kBit/s (COM3)</p> <p>38,4 kBit/s (COM2)</p> <p>4,8 kBit/s (COM1)</p> <p>Mín. 1 ms (por cada byte de datos útiles en paralelo por cada device conectado)</p> <p>Interruptor DIL</p>
<p>Conexión eléctrica</p>	<p>2 x casquillo M12, 5 contactos, codificación A</p>
<p>Indicadores LED</p> <ul style="list-style-type: none"> – estado de alimentación del sistema – estado de la alimentación de carga – estado/Diagnóstico de comunicación – estado del módulo 	
<p>Protección contra cortocircuitos módulo</p> <ul style="list-style-type: none"> – alimentación del device (PS) – alimentación de la carga (PL) – comportamiento después de cortocircuito 	<p>Interna (electrónica) separada para cada puerto</p> <p>Interna (electrónica) separada para cada puerto</p> <p>Dependiendo del parámetro “Reacción tras cortoc. en puerto”</p>
<p>Parametrización</p> <ul style="list-style-type: none"> – parámetro de módulo – características del diagnóstico – failsafe por canal – forcing por canal – modo de estado de reposo por canal 	
<p>Protección contra polaridad incorrecta</p>	<p>Independiente por sistema y tensión de la carga, no separado por puerto</p>
<p>Diagnos</p> <p>Diagnóstico según módulos</p> <p>Subtensión/cortocircuito en módulos</p> <p>Error de comunicación</p>	<p>Subtensión PS</p> <p>Subtensión PL (mediante device)</p> <p>Error de comunicación</p> <p>Cortocircuito PS/PL</p> <p>Error de device</p>
<p>Umbral de respuesta de identificación de subtensión PS</p>	<p>Aprox. 17,5 V (se mide en el módulo)</p>
<p>Histéresis de identificación de subtensión PS</p>	<p>Aprox. 500 V (se mide en el módulo)</p>

Tab. A.3

A.2 Códigos de eventos

Dentro de la comunicación entre el módulo y el device se emplean para el diagnóstico de estado los conocidos como eventos, que contienen un código de error (código de evento) con una longitud constante de 2 bytes.

Código de evento	Instancia de error	Descripción	Nº de error CPX
---	Interna	Cortocircuito en puerto (alimentación PS/PL o señal de comunicación)	56
---	Interna	Error de configuración	58
---	Interna	Device falta o ha fallado	57
---	Interna	Parámetros recibidos del Host no válidos (error de parametrización)	29
0x...	Device	Todos los demás códigos de evento no especificados en esta lista	1
0x0000	Device	Device OK	0
0x1000	Device	Device NOK, diagnóst. general	1
0x4000	Device	Sobrecarga de temperatura	1
0x4210	Device	Valor límite de temperatura del device excedido	10
0x4220	Device	Valor límite de temperatura del device no alcanzado	9
0x5000	Device	Error de hardware – cambio de device	1
0x5010	Device	Error de componente – reparación o cambio	1
0x5011	Device	Error en el almacenamiento de memoria - comprobar batería	9
0x5012	Device	Nivel de batería bajo - comprobar batería	9
0x5100	Device	Error general en la alimentación	1
0x5101	Device	Fusible activado	1
0x5110	Device	Tensión primaria/secundaria demasiado alta	10
0x5111	Device	Tensión primaria/secundaria demasiado baja	5
0x5112	Device	Subtensión en device PL (solo es relevante si la supervisión PL está activa en el device)	5
0x6000	Device	Error de software en device	1
0x6320	Device	Error de parámetro - comprobar hoja de datos y valores	29
0x6321	Device	Falta parámetro - comprobar hoja de datos	29
0x6350	Device	Parámetro modificado - comprobar configuración	29
0x7700	Device	Rotura de cable en device de periferia - comprobar la instalación	3
0x7701 ... 0x770F	Device	Rotura de cable en device 1 ... Device 15 Periferia – comprobar instalación	3
0x7710	Device	Cortocircuito - comprobar la instalación	2
0x7711	Device	Error de masa - comprobar la instalación	1

Código de evento	Instancia de error	Descripción	Nº de error CPX
0x8C00	Device	Error de aplicación específico de esta tecnología - reiniciar device	1
0x8C10	Device	Rebose del rango de variables de proceso - datos de proceso inconsistentes	25
0x8C20	Device	Margen de medición excedido - comprobar la aplicación	1
0x8C30	Device	Flujo insuficiente del rango de variables de proceso - datos de proceso inconsistentes	24
0x8C40	Device	Mantenimiento necesario - limpieza	39
0x8C41	Device	Mantenimiento necesario - rellenar	39
0x8C42	Device	Mantenimiento necesario - cambiar piezas sujetas a desgaste	39

Tab. A.4

A.3 Accesorios



Accesorios → www.festo.com/catalogue

B Glosario

B.1 Repertorio de abreviaciones

En esta descripción se utilizan las siguientes abreviaciones específicas del producto:

Término/abreviación	Descripción
A	Salida digital
Cortoc.	Cortocircuito en la alimentación del sistema.
CPX-FMT	Festo Maintenance Tool. Software de PC para la puesta a punto, configuración y diagnóstico ampliado de terminales CPX.
CPX-MMI	Interfaz multimedia, unidad de indicación y control para la lectura y configuración de sistemas CPX.
Device	Aparato que pueda conectarse al módulo a través de la interfaz.
Dirección I/O	Direccionamiento de las entradas y salidas
I	Entrada digital
I/O	Entradas y salidas digitales
IO-Link	Denominación protegida para un sistema de comunicación para la conexión de sensores y actuadores a un sistema de automatización.
Longitudes I/O	Número de bytes disponibles para entradas y salidas.
LSB	Least significant bit/byte (bit/byte con el valor más bajo).
Módulo I	Módulo de entradas
Módulo O	Módulo de salidas
Módulos CPX	Término común para los diversos módulos que pueden incorporarse a un terminal CPX.
Módulos I/O	Término común para módulos que ofrecen entradas y salidas digitales (p. ej. módulos I/O CPX, módulos de entrada IO-Link y módulos de salida IO-Link).
MSB	Most significant bit/byte (bit/byte con el valor más alto).
Nodo de bus CPX	Estos permiten la conexión a ciertos buses de campo. Se comunican con los módulos I/O conectados y supervisan su funcionamiento.
Puerto	Interfaz para la conexión entre módulo y device.
Sistema CPX	Totalidad del software de todos los módulos CPX de un terminal CPX.
Terminal CPX	Totalidad de los módulos CPX conectados incluyendo un bus de campo CPX sin neumática.

Tab. B.1

Índice

A		F	
Accesorios	44	Fallo de direccionamiento	24
Alimentación de la tensión de funcionamiento	11	Festo Maintenance Tool	45
Alimentación de la tensión de la carga	11	– puesta a punto con el software Festo	
Archivo de descripción de equipos	24	Maintenance Tool (CPX-FMT)	30
Asignación de direcciones	23	Fuente de alimentación	19
		– conexión	19
C		– fallo de la tensión de alimentación	39
Cable de conexión	17	– obtener consumo de corriente	20
Clase de protección	21	I	
Códigos de eventos	43	I/O	45
Conexión a devíce perdida	38	Indicadores LED	11
Configuración	22	– PL	12
CPX-FMT	45	– PS	12
CPX-MMI. <i>Véase</i> Unidad de indicación y control		– X1 ... X2	12
D		Interfaces	10
Desmontaje	17	Interruptor DIL	14
Device	45	IO-Link	10, 45
– conexión	18	– asignación de contactos	11
– conexión perdida	38	– descripción	10
Diagnosis		L	
– a través del nodo de bus CPX	35	Longitudes I/O	45
– con el software Festo Maintenance Tool		LSB	45
(CPX-FMT)	37	M	
– con la unidad de indicación y control		Mensajes de error y de diagnóstico	32
(CPX-MMI)	36	– por números de error CPX	33
– mediante LEDs	34	– prioridades	32
Diagnóstico, resumen de posibilidades	31	– tratamiento de errores	33
Dimensiones	40	Módulo slave. <i>Véase</i> Device	
Direcciones	13, 23	Módulos CPX	45
Direcciones I/O	45	Módulos I/O	45
Dispositivo, Verificación	24	Montaje	16
E		MSB	45
Espacio de direcciones	13	N	
Especificaciones técnicas	40	N.º de artículo	40
		Nodo del bus de campo	45
		Notas sobre la documentación	5
		Número de error CPX	33, 43

P

Parámetro	26 - 30
– “Ajustes de puerto”	27
– “Comportamiento tras cortocircuito en puerto” 27	
– “Supervisión U_{OUT}/U_{VAL} ”	27
Parámetros de módulo, resumen	26
Peso	40
Preajuste de configuración	13
Preajuste de configuración I/O	13
Protección contra polaridad incorrecta	42
Puerto	45
Puesta a punto	
– con el software Festo Maintenance Tool (CPX-FMT)	30
– con la unidad de indicación y control (CPX-MMI)	28

R

Reparación. <i>Véase</i> Servicio de postventa	
Repertorio de abreviaciones	45

S

Servicio de postventa	5
Sistema CPX	45
Sistema Host	21

T

Terminal CPX	45
--------------------	----

U

Unidad de indicación y control	
– monitorización	29
– órdenes del menú	28
– parametrización con la unidad de indicación y control	29
– puesta a punto con el	28
Uso previsto	6

Copyright:
Festo AG & Co. KG
Postfach
73726 Esslingen
Alemania

Phone:
+49 711 347-0

Fax:
+49 711 347-2144

e-mail:
service_international@festo.com

Internet:
www.festo.com

Original: de

Sin nuestra expresa autorización, queda terminantemente prohibida la reproducción total o parcial de este documento, así como su uso indebido y/o exhibición o comunicación a terceros. De los infractores se exigirá el correspondiente resarcimiento de daños y perjuicios. Quedan reservados todos los derechos inherentes, en especial los de patentes, de modelos registrados y estéticos.