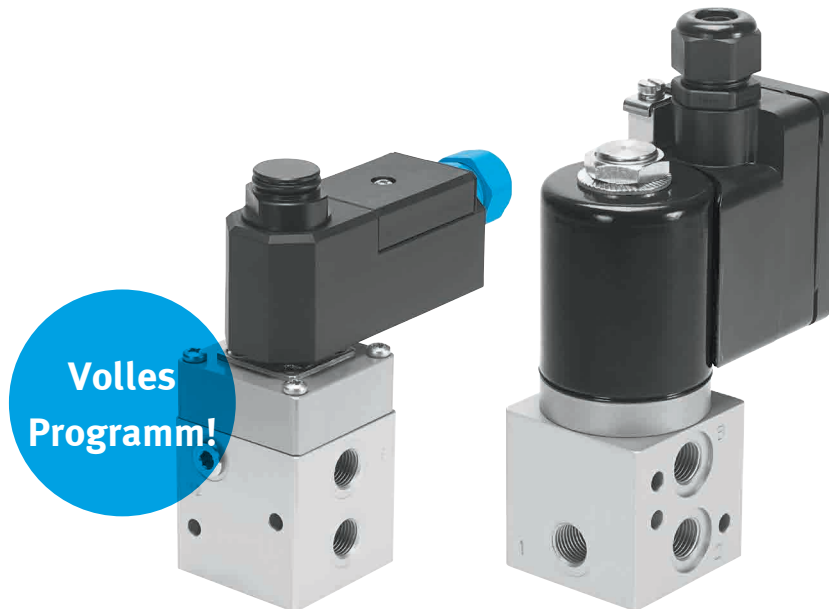


# Magnetventile für hohe Sicherheits- und Zuverlässigkeitsanforderungen

FESTO



## Top-Qualität!

### Programm-Highlights

- Komplettes Ventilprogramm plus Zubehör aus einer Hand
- Erfüllt höchste Anforderungen in punkto SIL und Ex-Schutz
- Outdoor-tauglich
- Top-Qualität, Top-Schalt-sicherheit
- Hohe Anlagenverfügbarkeit
- Langjährige Ventilkompetenz

Heute bereits ein starkes Programm. Und Morgen? Noch besser! Festo baut das Ventil-Angebot für die Prozessautomatisierung kontinuierlich aus. In Top-Qualität. Besonders im Bereich der Magnetventile und des entsprechenden Zubehörs. Damit steuern Sie Antriebe sicher. Und können diese problemlos in Outdoor-Bereichen, auch sicherheitsgerichteten Schaltkreisen bis SIL 3 oder in explosionsgefährdeten Bereichen betreiben.

### Erste Wahl als Steuerventile

Universell einsetzbar und mit ausgezeichnetem Sicherheitskonzept ausgestattet: Deshalb werden die direktwirkenden oder vorgesteuerten Magnetventile der Festo Chemical Valve Technology GmbH in weltweit führenden chemischen, petrochemischen und pharmazeutischen Produktionslinien sowie in der Öl- und Gas-Industrie als Steuerventile eingesetzt – bevorzugt zum Ansteuern einfach- oder doppelt-wirkender Stellantriebe.

Auch bei „Fail-safe“-Funktionen zur sicheren Abschaltung von Stellantrieben mit Stellungsregler arbeiten die Magnetventile extrem zuverlässig und sicher.

### Ideal für

- Chemische Industrie
- Petrochemische Industrie
- Öl- und Gas-Industrie
- Pharmazeutische Industrie

Kontinuität wird bei Festo großgeschrieben:  
Die Ventile von Seitz bleiben bei Festo unverändert verfügbar!

# Erste Wahl als Steuerventile

## Für höchste Ansprüche geschaffen – auch in extremen Umgebungen

Bescheinigungen, Gutachten, Referenzen zeigen es: Die Magnetventile taugen für höchste Ansprüche in punkto Betriebssicherheit, Verfügbarkeit und flexiblem Einsatz. Bei Freiluft und in erschwerten Umgebungsbedingungen. Mit Ex me, Ex ia und Ex d werden die weltweit wichtigsten Zündschutzarten angeboten.

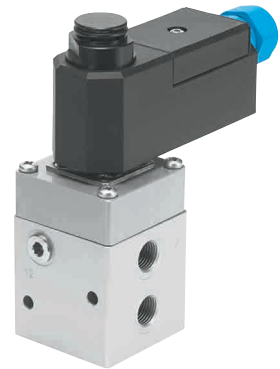
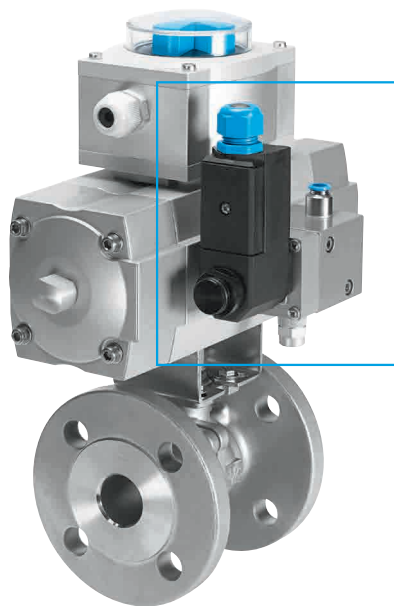
### Zuverlässig und sicher – für sicheres Schalten im Anforderungsfall

Die gute Qualität und die daraus resultierende Zuverlässigkeit der Magnetventile erhöhen die Prozesssicherheit der gesamten Anlage und helfen, Ausfall- und Instandhaltungskosten zu senken. Die Magnetventile sind universell einsetzbar und erfüllen höchste Sicherheitsstandards (bis SIL3, Ex-Schutz). Dafür liegen TÜV-Zertifikate bis SIL3 gemäß IEC 61508 vor.



### Robust für den Einsatz in rauen Umgebungen geeignet

Die Oberfläche der Ventilgehäuse ist hartemataliert. Bei dieser Behandlung wird die Aluminium-Oberfläche in eine sehr harte Aluminiumoxidschicht mit Titanoxid-Einlagerungen umgewandelt. Durch diese Behandlung erhalten die Ventile eine sehr hohe Verschleiss- und Abriebfestigkeit sowie erstklassige Gleiteigenschaften. Dadurch wird ein optimaler Schutz gegen atmosphärische und chemische Einflüsse erreicht.



#### Magnetventil VOFC

- Komplettes Ventil als Kombination mit VACC-S13-Spule oder Grundventil alleine
- Einfach kombinierbar über Konfigurator im elektronischen Katalog

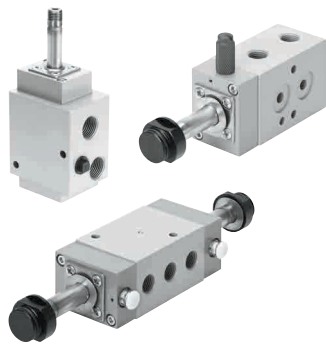


#### Magnetventil VOFD

- Komplettes Ventil als Kombination mit VACC-S18-Spule oder Grundventil alleine
- Einfach kombinierbar über Konfigurator im elektronischen Katalog

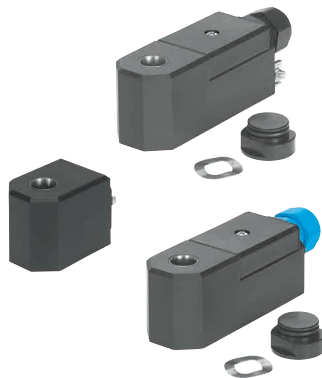
## Allgemeines

- Die Ventile der Baureihen VOFC und VOFD sind spezielle 3/2- und 5/2-Wegeventile für den Bereich Prozessautomation, für die Anwendung in chemischen und petrochemischen Anlagen. Dort werden sie häufig als Vorsteuerventile für Klappen und Antriebe verwendet. Dank ihrer robusten Konstruktion und der hohen Korrosionsbeständigkeit sind die Ventile für den Outdoor-Einsatz unter erschwerten Umgebungsbedingungen geeignet.
- Mit NAMUR-Flanschbild eignen sich die Magnetventile besonders für Schwenkantriebe. Die integrierte Federraumbelüftung schützt Schwenkantriebe mit Federückstellung (einfachwirkende Zylinder und Antriebe) vor verschmutzter Umgebungsluft und Witterungseinflüssen wie Regen.
- Die Magnetspulen der Baureihen VACC sind die passenden Spulen für die Grundventile VOFC und VOFD. Dabei sind die VACC-S13 Spulen für die VOFC Ventile konzipiert und decken die Zündschutzarten Ex-ia und Ex-me ab. Die VACC-S18-Spulen passen auf die VOFD Spulen und decken die Zündschutzarten Ex-me und Ex-d ab. Dabei werden viele lokale und regionale Zulassungen angeboten.



### Grundventil VOFC

- Pilotgesteuert
- 3/2-, 5/2-Wegeventile
- Anschlüsse G1/4", NPT1/4", G1/2", NPT1/2"
- NAMUR-Anschlussbild, optional mit P-Kanal



### Spulen VACC-S13

- Wechsel- und Gleichspannung 24 V, 110 V, 230 V
- Zündschutzarten Ex emb II, Ex ia IIC
- Leistungsaufnahme 9 mW, 40 mW, 1,8 W



### Grundventil VOFD

- Direktgesteuert
- 3/2-Wegeventile
- Anschlüsse G1/4", NPT1/4"
- NAMUR-Anschlussbild, NAMUR-Anschlussbild mit P-Kanal



### Spulen VACC-S18

- Wechsel- und Gleichspannung 24 V, 110 V, 230 V
- Zündschutzarten Ex emb II, Ex d IIC
- Leistungsaufnahme 2,5 W, 3,5 W



# Magnetventile VOFD im Überblick



## VOFD-L100T-...

**Material: Aluminium ematalisiert**

- Anschlüsse: G1/2" oder NPT1/2"; Namur
- Druckbereich: 0 ... 12 bar
- Durchfluss: max. 1.900 l/min

## VACC-S18-120...

- Leistungsaufnahme: 12 W
- Elektrischer Anschluss: plug pattern Form A



## VACC-S18-120...ME

- Leistungsaufnahme: 12 W
- Elektrischer Anschluss: cable gland M20x1,5
- Sicherung optional
- Zündschutzart: Ex me



## VACC-S18-25...D

- Leistungsaufnahme: 7 W
- Elektrischer Anschluss: M20x1,5; NPT1/2"
- Zündschutzart: Ex d



## VOFD-L50T-...-R1

**Material: Edelstahl**

- Anschlüsse: G1/4" oder NPT1/4"



## VOFD-L50T-...

**Material: Aluminium ematalisiert**

- Funktion: 3/2-Wege
- Anschlüsse: G1/4" oder NPT1/4"; Namur Namur mit P-Anschluss
- Druckbereich: 0 ... 10 bar
- Durchfluss: max. 490 l/min
- Temperatur: -25 ... +60 °C
- Handhilfsbetätigung tastend oder rastend optional

## VACC-S18-35...

- Leistungsaufnahme: 3,5 W
- Elektrischer Anschluss: plug pattern Form A



## VACC-S18-35...ME

- Leistungsaufnahme: 3,5 W
- Elektrischer Anschluss: cable gland M20x1,5
- Sicherung optional
- Zündschutzart: Ex me



## VACC-S18-25...D

- Leistungsaufnahme: 2,5 W
- Elektrischer Anschluss: M20x1,5; NPT1/2"
- Zündschutzart: Ex d



## VOFD-L35T-...T6-R1...

**Material: Edelstahl**

- Anschlüsse: G1 1/4" oder NPT1/4"; Namur; Namur mit P-Anschluss
- Druckbereich: 0 ... 8 bar
- Durchfluss: max. 330 l/min
- Umgebungstemperatur -50 ... +60 °C
- Handhilfsbetätigung tastend oder rastend



## VOFD-L35T-...

**Material: Aluminium ematalisiert**

- Anschlüsse: G1/4" oder NPT1/4"; Namur; Namur mit P-Anschluss
- Druckbereich: 0 ... 8 bar
- Durchfluss: max. 330 l/min
- Handhilfsbetätigung tastend oder rastend

## VACC-S18-120...

- Leistungsaufnahme: 12 W
- Elektrischer Anschluss: plug pattern Form A



## VACC-S18-120...ME

- Leistungsaufnahme: 12 W
- Elektrischer Anschluss: cable gland M20x1,5
- Sicherung optional
- Zündschutzart: Ex me



## VACC-S18-25...D

- Leistungsaufnahme: 7 W
- Elektrischer Anschluss: M20x1,5; NPT1/2"
- Zündschutzart: Ex d



## VOFD-L12T-M32A...

- Nicht über Konfigurator

## VACC-S13

- VACC-S13 Spulen siehe Seite 5
- Zündschutzart: Ex ia; Ex me

# Magnetventile VOFC im Überblick



## VOFC-L-...-SG14/SN142

- Pneumatisch vorgesteuert
- Anschlüsse: G1/4"; NPT1/4"

## VOFC-L

**Material: Aluminium ematalisiert**

- Design: Weichkolbenschieber
- Funktion: 3/2-, 5/2-Wege Mono/Bistabil
- Anschlüsse: G1/4"; Namur
- Druckbereich: 2,5 ... 8 bar
- Durchfluss: max. 1.038 l/min
- Handhilfsbetätigung tastend oder rastend

## VACC-S13-18...EX4ME

- Leistungsaufnahme: 1,8 W
- Elektrischer Anschluss: cable gland M20x1,5
- Sicherung optional
- Zündschutzart: Ex me



## VACC-S13...EX4A

- Leistungsaufnahme: 0,2 W
- Elektrischer Anschluss: cable gland
- Zündschutzart: Ex ia



## VACC-S13-18...

- Leistungsaufnahme: 1,8 W
- Elektrischer Anschluss: plug pattern Form A
- IP65



## VOFC-LT-...-R1

**Material: Edelstahl**

- Anschlüsse: G1/4"; NPT1/4"; G1/2"; NPT1/2"



## VOFC-LT-...

**Material: Aluminium ematalisiert**

- Design: Sitzventil
- Funktion: 3/2-Wege
- Anschlüsse: G1/4" oder NPT1/4"; G1/2"; NPT1/2"; Namur mit P-Anschluss 1/4"; Namur 1/2"
- Druckbereich: (0)2 ... 8 bar
- Durchfluss: max. 1.400 l/min
- Temperatur: -25 ... +60 °C

## VACC-S13...EX4A

- Leistungsaufnahme: 0,2 W
- Elektrischer Anschluss: cable gland
- Zündschutzart: Ex ia



## VACC-S13-18...

- Leistungsaufnahme: 1,8 W
- Elektrischer Anschluss: plug pattern Form A
- IP65
- Zündschutzart: Ex me



## VACC-S13-18...EX4ME

- Leistungsaufnahme: 1,8 W
- Elektrischer Anschluss: cable gland M20x1,5
- Sicherung optional



## VOFC-...-P3...0.09/0.4...EX4A

**Material: Aluminium ematalisiert**

- Low-power-Vorsteuerung
- Pilotsystem vormontiert
- Leistungsaufnahme 9/40 mW
- Zur Ansteuerung via DCS system oder via PROFIBUS PA geeignet
- Zündschutzart: Ex ia

# Für Sicherheit in Ihren Prozessen: Magnetventile von Festo

## **Festo investiert in Kompetenz**

Die Festo Chemical Valve Technology GmbH ist das jüngste Mitglied der Festo Gruppe. Den Ausschlag für das Engagement von Festo gab die Kernkompetenz des ehemals zur Eugen Seitz AG (Wetzikon, Schweiz) gehörenden Unternehmens im Produktbereich „Process Automation“ – und dort besonders im Bereich der Vorsteuerventile für Armaturen und des entsprechenden Zubehörs.

## **Höchste Sicherheit, wenn's um SIL und Ex-Schutz geht**

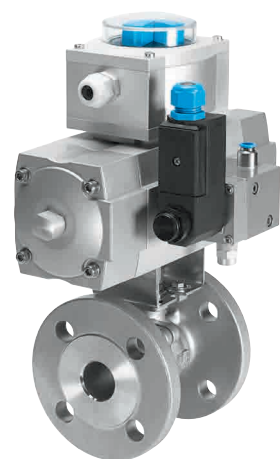
Die Magnetventile der Festo Chemical Valve Technology GmbH sind universell einsetzbar und erfüllen höchste Sicherheitsstandards (bis SIL 3, Ex-Schutz). Führende chemische, petrochemische und pharmazeutische Unternehmen setzen diese weltweit als Steuerventile ein.

## **Höchste Anlagenverfügbarkeit, wenn's um Schaltsicherheit geht**

60 Jahre Ventilkompetenz machen sich bemerkbar: Einfach durch höchste Qualität. Selbst bei Freiluftmontagen oder erschwerten Umgebungsbedingungen.

## **Höchste Zuverlässigkeit, wenn's um Ersatz geht**

Wo immer auf dem Globus Ihre Anlagen produzieren: Durch die Vertriebs- und Serviceorganisation von Festo wird die Verfügbarkeit der Produkte und Lösungen in den globalen Märkten sicher gestellt. Von A bis Z. Auch, weil Sie alles aus einer Hand beziehen können. Angenehmer Nebeneffekt für Sie: Ihr Einkauf und Ihre Logistik werden einfacher und entlastet.



## **Überzeugt? Dann freuen wir uns auf Ihre Rückmeldung!**

Bitte wenden Sie sich an Ihren Vertriebsingenieur von Festo oder

→ [www.festo-cvt.com](http://www.festo-cvt.com)