

Pneumatische Steuerelemente

VFOF/VBNF/VBQF

FESTO



Raumwunder!

Highlights

- 3 Funktionen in einer Komponente: spart Zeit, Kosten, Bauraum
- Über 50 % Platz gespart – ohne Leistungsreduktion
- Energieeffizient durch reduzierte Schnittstellen
- Einfach zu bedienen und zu installieren
- Universell einsetzbar

Hoch innovativ: die neuen kompakten Steuerelemente von Festo für pneumatische Antriebslösungen. Sparen Sie wertvollen Einbauraum – durch verbesserte Konstruktion und Integration von mehreren Steuerfunktionen in einem Bauteil. Und gewinnen Sie mehr Zeit und Sicherheit bei der Inbetriebnahme!

Konstruktion mit vielen Vorteilen

- Über 50 % Platzersparnis: Montage direkt und sehr eng am Antrieb
- Bedienerfreundlich: eingestellt mit Standardwerkzeug, flexible Betätigungsrichtung
- Schnelle und sichere Montage
- Zeit und Kosten sparen durch bis zu 3 Funktionen in einem Bauteil
- Einsparung von der Anschaffung bis zur Lagerhaltung
- Energie- und umweltfreundlich durch reduzierte Druckluftverluste und verringerte Geräuschemission

Die Steuerfunktionen

- Schnellentlüftungsventil VBQF mit oder ohne Schalldämpfer:

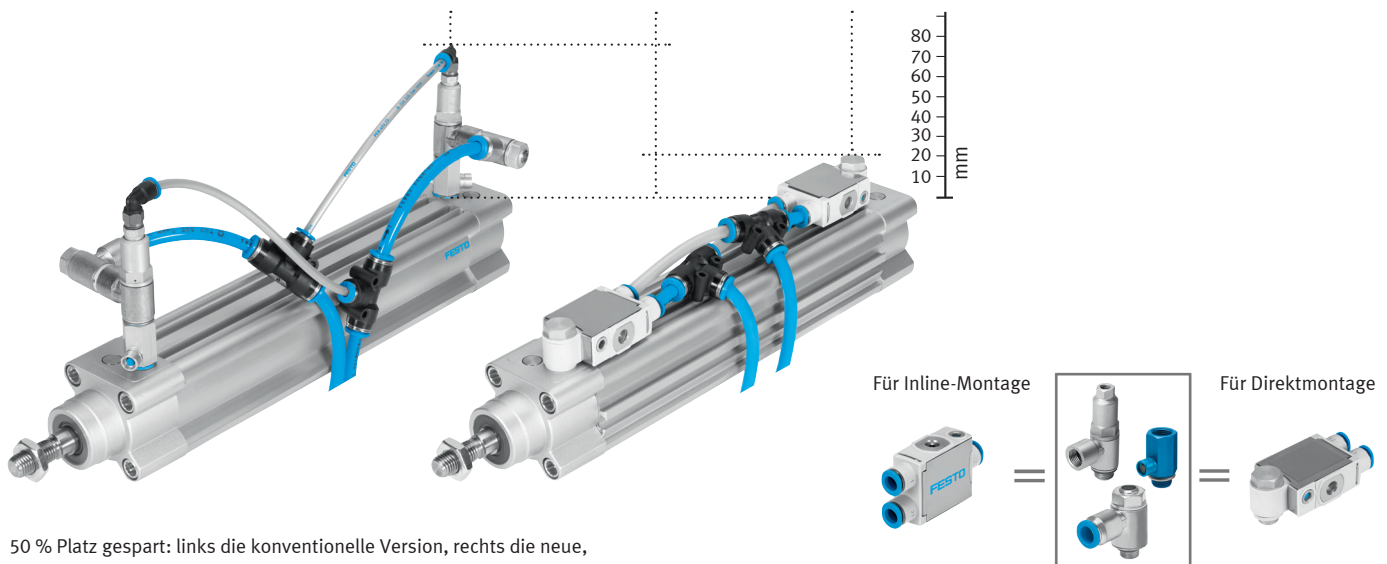
für höhere Taktzeiten am Antrieb

- Drossel-Rückschlagventil VFOF: für variable Kolbengeschwindigkeiten
- Funktionsintegration 1 – Rückschlagventil VBNF, pneumatisch gesteuert: für einen kurzzeitigen Zwischenstopp der Zylinderbewegung. Plus: individuell manuelle Entlüftung der Zylinderkammer z.B. für den Servicefall
- Funktionsintegration 2 – VFOF-LE-BAH integriert alle drei Funktionen: variable Kolbengeschwindigkeiten, kurzzeitiger Zwischenstopp und individuell manuelle Entlüftung

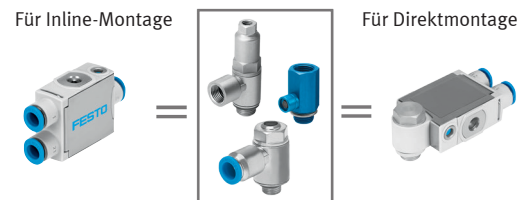
Pneumatische Steuerelemente

VFOF/VBNF/VBQF

Mehrwert auf einen Blick: Einbauraum, Zeit und Kosten gespart!



50 % Platz gespart: links die konventionelle Version, rechts die neue, platzsparende und sichere VFOF-LE-BAH Lösung.



Drei Funktionen in einem Drossel-Rückschlagventil: Funktionsintegration pur!

Technische Daten*

Symbol					
Ventilfunktion	VFOF Drossel-Rückschlagventil für Abluft (weitere Ventilfunktionen auf Anfrage)	VBNF Rückschlagventil (pneumatisch gesteuert) mit manueller Entlüftungsfunktion	VFOF-LE-BAH Drossel-Rückschlagventil für Abluft (pneumatisch gesteuert) mit manueller Entlüftungsfunktion	VBQF-U Schnellentlüftungsventil (mit Schalldämpfer)	VBQF-D Schnellentlüftungsventil (ohne Schalldämpfer)
Einstellelement/Drosselventil	Innensechskant	–	Innensechskant		
Betätigung/Entlüftungsventil	–	manuell	manuell	–	–
Normalnendurchfluss q _{nN} 6 → 5 bar in Drosselrichtung in Rückschlagrichtung [l/min]	650 300 ... 650	470	500 430 ... 480	–	–
Normalnendurchfluss in Belüftungsrichtung [l/min]	–	–	–	0 ... 960	0 ... 960
Normalnendurchfluss in Entlüftungsrichtung [l/min]	–	–	–	0 ... 2500	0 ... 1500
Betriebsmedium	Getrocknete Luft, geölt oder ungeölt				
Betriebsdruck [bar]	0,2 ... 10	0,2 ... 10	0,2 ... 10	0,2 ... 10	0,2 ... 10
Steuerdruck [bar]	–	2 ... 10	2 ... 10	–	–
Schalldruckpegel [db (A)]	–	–	–	75	–
Umgebungstemperatur [°C]	-10 ... 60				

* Technische Daten basieren auf Baugröße G1/4. Das verfügbare Angebot enthält auch Varianten 1/8. QS4 und QS6 für die Inline-Montage auf Anfrage.

www.festo.com