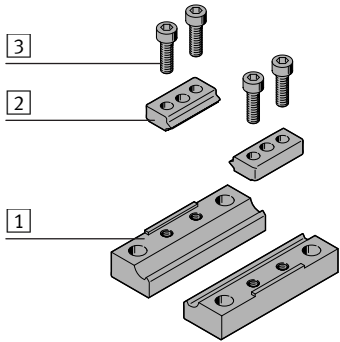


**Profilbefestigung
EAHF-V2-...-P**

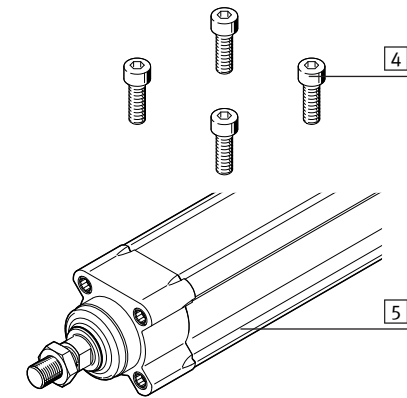
1. Teileliste



- 1** Unterteil (2x)
- 2** Oberteil (2x)
- 3** Schraube (4x)

- Nicht im Lieferumfang:
- 4** Schraube (4x) (→ Abschnitt 5)

- 5** Achse z. B. ESBF (1x)



2. Bestimmungsgemäße Verwendung

Profilbefestigung EAHF-V2-...-P:
Befestigung der Achse **5** über das Profil des Zylinderrohrs.

3. Sicherheitshinweise und Hinweise zur Montage

Vorsicht

- Unerwartete Bewegung von Bauteilen.
Verletzung durch Schlag, Stoß, Quetschung.
- Stromversorgung vor Montagearbeiten abschalten.
 - Sicherheitshinweise beachten (→ Mitgeltende Dokumente).

Hinweis

- Funktionsstörung und Sachschaden durch unsachgemäße Montage.
- Anziehdrehmomente einhalten (→ Abschnitt 5).

Info

Mitgeltende Dokumente

→ Bedienungsanleitung der Achse **5**

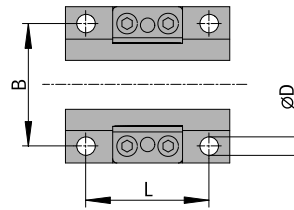
Abmessungen und max. Belastbarkeit der EAHF-V2-...-P sowie weiteres Befestigungszubehör der Achse **5** → www.festo.com/catalogue

4. Montage

Um die notwendige Vorschubkraft übertragen zu können:

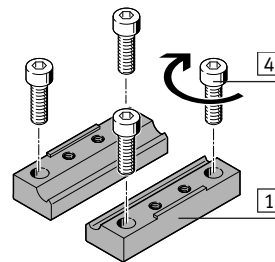
- Ausreichende Anzahl der Befestigungen verwenden. Max. Belastbarkeit berücksichtigen.
- Befestigungen möglichst gleichmäßig über die Profillänge verteilen.

Bohrbild für Schrauben **4**

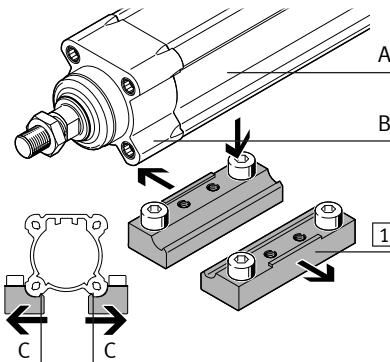


- Montagefläche vorbereiten.
- Anforderungen:
- Auflageflächen auf die man die Unterteile **1** montiert benötigen alle zusammen eine Ebenheit von 0,1 mm
 - verwindungssteif und stabil zur Aufnahme der auftretenden Kräfte

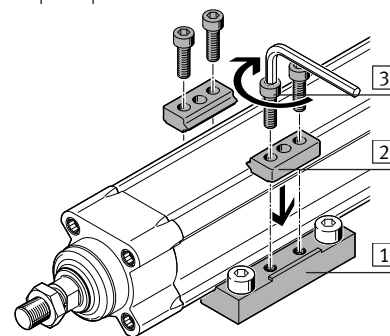
ESBF		32	40	50	63	80	100
B	± 0,2 [mm]	60	68	81	92	110	127
L	± 0,2 [mm]	60		60			
ØD	[mm]	9		11			
Gewinde		M8		M10			



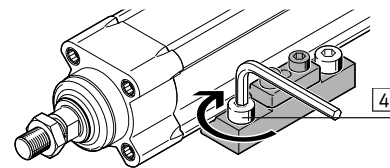
- Unterteile **1** auf der Montagefläche platzieren.
 - Unterteile **1** mit den Schrauben **4** leicht fixieren.
- Die Unterteile **1** sind verschiebbar.



- Profil (A) auf die Unterteile **1** legen.
- Kontrolle: Der Deckel (B) liegt auf keinem Unterteil **1** auf.
- Unterteile **1** nach außen ziehen.
- Die innere Anlageflächen (C) liegen am Profil (A) an.



- Oberteile **2** auf je einem Unterteil **1** mit den Schrauben **3** befestigen.



- Schrauben **4** festdrehen.

5. Schraubengrößen und Anziehdrehmomente M_A

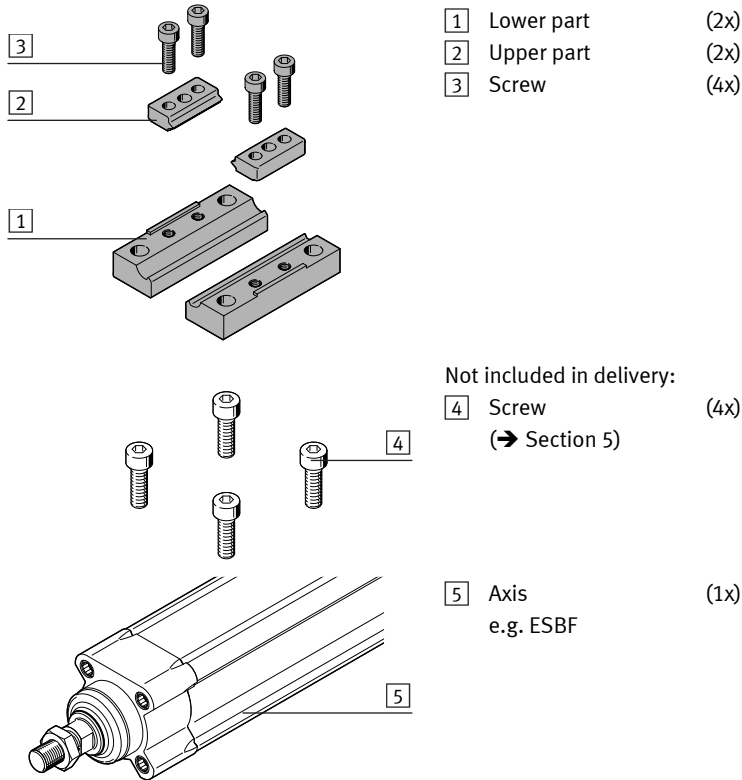
Info

- Schrauben **4** passend zur Einbausituation wählen.

EAHF-V2-...-P		32/40	50/63	80/100
3	Schraube	M6x20	M8x25	M8x30
		[Nm]	8 ⁺¹	18 ⁺² 24 ⁺³
4	Schraube	M8	M8	M10

**Profile mounting
EAHF-V2-...-P**

1. Parts list



Not included in delivery:

- 4 Screw (4x)
(→ Section 5)
- 5 Axis (1x)
e.g. ESBF

2. Intended use

Profile mounting EAHF-V2-...-P:
Mounting of the axis 5 via the profile of the cylinder barrel.

3. Safety instructions and notes on mounting

⚠ Caution

Unexpected movement of components.
Injury due to impacts or pinching.

- Switch off power supply before starting the mounting work.
- Pay attention to the safety documents (→ Applicable documents).

→ Please Note

Incorrect mounting can cause malfunction and material damage.

- Observe the tightening torques (→ Section 5).

i Info

Applicable documents

→ Operating instructions for the axis 5

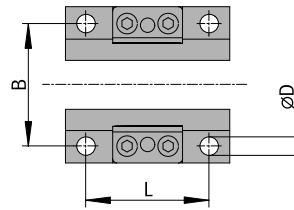
Dimensions and max. load-bearing capacity of the EAHF-V2-...-P as well as other mounting accessories for the axis 5 → www.festo.com/catalogue

4. Mounting

In order to be able to transfer the necessary feed force:

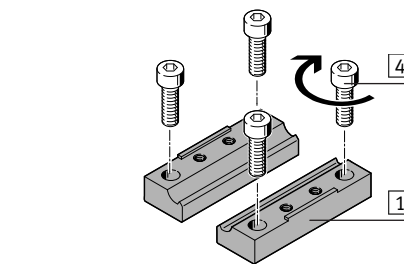
- Use a sufficient number of mountings. Take the max. load-bearing capacity into account.
- Distribute the mountings as evenly as possible over the profile length.

Drill template for screws 4

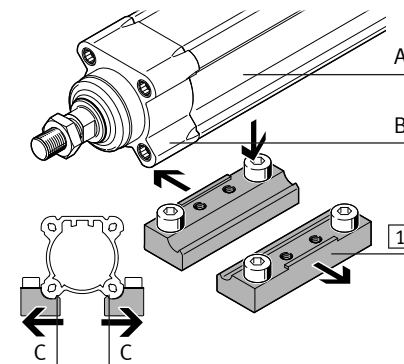


- Prepare the mounting surface.
- Requirements:
- Support surfaces, on which one mounts the lower parts 1, require all together an evenness of 0.1 mm
 - Torsion-resistant and stable in order to take the forces that arise

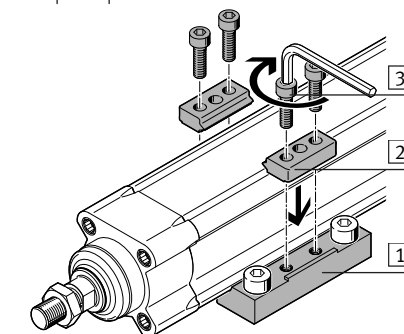
ESBF		32	40	50	63	80	100
B	± 0.2 [mm]	60	68	81	92	110	127
L	± 0.2 [mm]	60		60			
ØD	[mm]	9		11			
Thread		M8		M10			



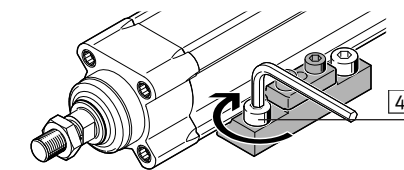
- Place lower parts 1 on the mounting surface.
 - Fix lower parts 1 lightly with the screws 4.
- The lower parts 1 can be moved.



- Lay profile (A) on the lower parts 1.
- Check: The cover (B) does not lie on any lower part 1.
- Pull lower parts 1 outwards.
- The inner contact surfaces (C) are in contact with profile (A).



- Fasten each of the upper parts 2 onto a lower part 1 with the screws 3.



- Tighten screws 4.

5. Screw sizes and tightening torques M_A

i Info

- Select screws 4 suitable for the installation situation.

EAHF-V2-...-P		32/40	50/63	80/100
3 Screw		M6x20	M8x25	M8x30
	[Nm]	8 ⁺¹	18 ⁺²	24 ⁺³
4 Screw		M8	M 8	M10