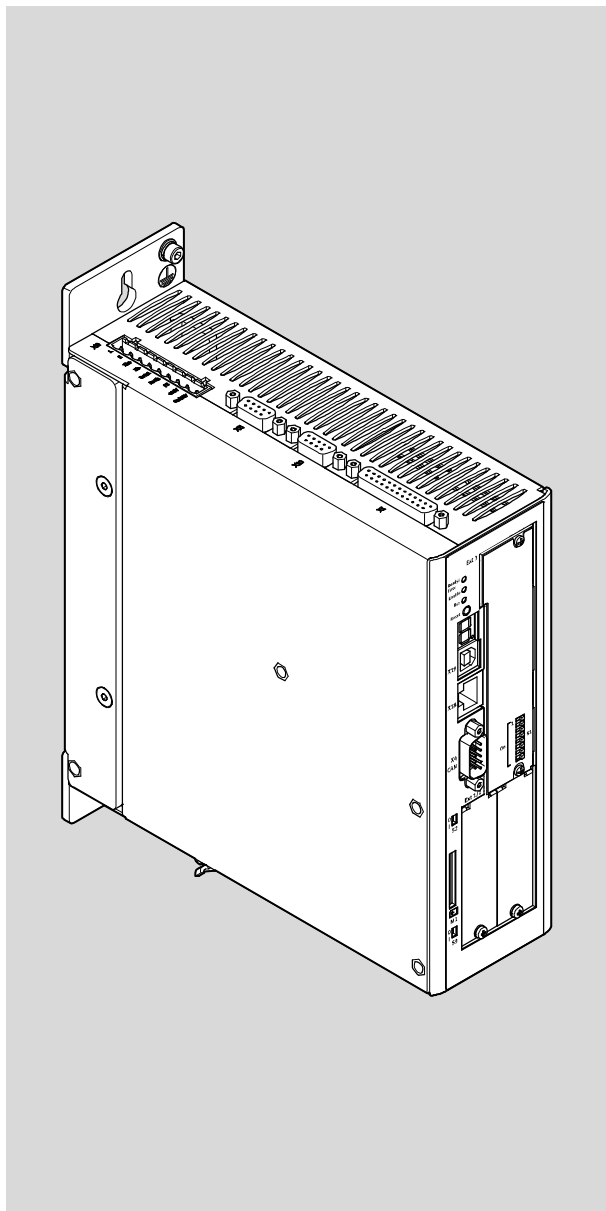


# Controlador de motor

## CMMP-AS-...-M3



# FESTO

### Descripción

Montaje e instalación

para controlador  
de motor  
CMMP-AS-...-M3

8046773  
1507b

Traducción del manual original  
GDCP-CMMP-M3-HW-ES

CANopen®, Heidenhain®, EnDat®, PHOENIX®, Windows® son marcas registradas de los propietarios correspondientes de las marcas en determinados países.

Identificación de peligros e indicaciones para evitarlos:



**Peligro**

Peligros inminentes que pueden ocasionar lesiones graves e incluso la muerte



**Advertencia**

Peligros que pueden ocasionar lesiones graves e incluso la muerte



**Atención**

Peligros que pueden ocasionar lesiones leves o daños materiales graves

Otros símbolos:



**Nota**

Daños materiales o pérdida de funcionalidad



Recomendaciones, sugerencias y referencias a otras fuentes de documentación



Accesorios indispensables o convenientes



Información sobre el uso de los productos respetuoso con el medio ambiente

Identificadores de texto:

- Actividades que se pueden realizar en cualquier orden
- 1. Actividades que se tienen que realizar en el orden indicado
- Enumeraciones generales
- Resultado de una actuación/Referencias a informaciones adicionales

## Contenido – CMMP-AS-...-M3

|  |           |
|--|-----------|
| Notas sobre la presente documentación .....  | 6         |
| Destinatarios .....  | 6         |
| Identificación del producto, versiones .....   | 6         |
| Servicio de postventa .....  | 6         |
| Normas especificadas/Directivas .....  | 6         |
| Documentaciones .....  | 8         |
| <b>1 Seguridad y requerimientos para el uso del producto .....</b>                                   | <b>9</b>  |
| 1.1 Seguridad .....  | 9         |
| 1.1.1 Instrucciones de seguridad para la puesta a punto, reparación y puesta fuera de servicio ..... | 9         |
| 1.1.2 Protección mediante tensión baja de protección (PELV) contra descarga eléctrica .....          | 10        |
| 1.1.3 Uso previsto .....   | 10        |
| 1.2 Requerimientos para el uso del producto .....  | 11        |
| 1.2.1 Transporte y condiciones de almacenamiento .....   | 11        |
| 1.2.2 Requerimientos técnicos .....  | 11        |
| 1.2.3 Cualificaciones del personal técnico (requerimientos que debe cumplir el personal) .....       | 11        |
| 1.2.4 Margen de aplicación y certificaciones .....   | 11        |
| <b>2 Guía de productos .....</b>   | <b>13</b> |
| 2.1 El sistema completo CMMP-AS-...-M3 .....   | 13        |
| 2.2 Dotación del suministro .....  | 14        |
| 2.3 Vista del aparato .....  | 15        |
| <b>3 Instalación mecánica .....</b>  | <b>19</b> |
| 3.1 Notas importantes .....  | 19        |
| 3.2 Montaje .....  | 20        |
| 3.2.1 Módulo en la posición de enchufe Ext3 .....  | 20        |
| 3.2.2 Interfaz en posición de enchufe Ext1 o Ext2 (opcional) .....                                   | 22        |
| 3.2.3 Controlador de motor .....   | 23        |
| <b>4 Instalación eléctrica .....</b>   | <b>25</b> |
| 4.1 Instrucciones de seguridad .....   | 25        |
| 4.2 Asignación de conectores enchufables .....   | 27        |
| 4.3 Conexión: Comunicación I/O [X1] .....  | 30        |
| 4.3.1 Conector [X1] .....  | 30        |
| 4.3.2 Asignación de clavijas [X1] .....  | 31        |
| 4.3.3 Utilizar entradas analógicas como entradas digitales .....                                     | 33        |

|          |   |           |
|----------|---|-----------|
| 4.4      | Conexión: Resolver [X2A] .....                              | 35        |
| 4.4.1    | Conector [X2A] .....  | 35        |
| 4.4.2    | Asignación de clavijas [X2A] .....                          | 35        |
| 4.5      | Conexión: Encoder [X2B] .....                               | 36        |
| 4.5.1    | Conector [X2B] .....  | 36        |
| 4.5.2    | Asignación de clavijas [X2B] .....                          | 36        |
| 4.6      | Conexión: Bus CAN [X4] .....                                | 39        |
| 4.6.1    | Conector [X4] .....   | 39        |
| 4.6.2    | Asignación de clavijas [X4] .....                           | 39        |
| 4.7      | Conexión: Motor [X6] .....                                  | 40        |
| 4.7.1    | Conector [X6] .....   | 40        |
| 4.7.2    | Asignación de clavijas [X6] .....                           | 40        |
| 4.8      | Conexión: Fuente de alimentación [X9] .....                 | 42        |
| 4.8.1    | Conector .....  | 42        |
| 4.8.2    | Asignación de clavijas [X9] – monofásica .....              | 42        |
| 4.8.3    | Asignación de clavijas [X9] – trifásica .....               | 43        |
| 4.8.4    | Fusible para la red .....                                   | 44        |
| 4.8.5    | Alimentación AC .....                                       | 44        |
| 4.8.6    | Resistencia de frenado .....                                | 46        |
| 4.9      | Conexión: Entrada de encoder incremental [X10] .....        | 47        |
| 4.9.1    | Conector [X10] .....  | 47        |
| 4.9.2    | Asignación de clavijas [X10] .....                          | 47        |
| 4.9.3    | Tipo y ejecución del cable [X10] .....                      | 48        |
| 4.9.4    | Indicaciones de conexión [X10] .....                        | 48        |
| 4.10     | Conexión: Salida de encoder incremental [X11] .....         | 48        |
| 4.10.1   | Conector [X11] .....  | 48        |
| 4.10.2   | Asignación de clavijas [X11] .....                          | 48        |
| 4.11     | Interfaces FCT .....  | 49        |
| 4.11.1   | Resumen de interfaces .....                                 | 49        |
| 4.11.2   | USB [X19] .....   | 49        |
| 4.11.3   | Ethernet TCP/IP [X18] .....                                 | 50        |
| 4.12     | Notas para una instalación segura y conforme a la EMC ..... | 52        |
| 4.12.1   | Explicaciones y conceptos .....                             | 52        |
| 4.12.2   | Generalidades acerca de la EMC .....                        | 52        |
| 4.12.3   | Áreas EMC: Primer y segundo entorno .....                   | 53        |
| 4.12.4   | Cableado adecuado según EMC .....                           | 54        |
| 4.12.5   | Funcionamiento con cables de motor largos .....             | 56        |
| 4.12.6   | Protección EDS .....  | 56        |
| <b>5</b> | <b>Puesta a punto .....</b>                                 | <b>57</b> |
| 5.1      | Instrucciones generales de conexión .....                   | 57        |
| 5.2      | Herramienta / Material .....                                | 57        |
| 5.3      | Conexión del motor .....                                    | 57        |

|          |   |            |
|----------|---|------------|
| 5.4      | Conexión del controlador de motor CMMP-AS-...-M3 a la alimentación de corriente . . . . . | 58         |
| 5.5      | Conexión del PC . . . . .   | 58         |
| 5.6      | Comprobación de disponibilidad para funcionar . . . . .                                   | 59         |
| <b>6</b> | <b>Funciones de servicio y mensajes de diagnosis . . . . .</b>                            | <b>60</b>  |
| 6.1      | Funciones de seguridad y de servicio . . . . .  | 60         |
| 6.1.1    | Cuadro general . . . . .  | 60         |
| 6.1.2    | Detección de fallo de fase y de red . . . . .   | 60         |
| 6.1.3    | Control de sobrecorriente y cortocircuitos . . . . .                                      | 60         |
| 6.1.4    | Control de sobretensión del circuito intermedio . . . . .                                 | 60         |
| 6.1.5    | Control de la temperatura para el disipador de calor . . . . .                            | 60         |
| 6.1.6    | Control del motor . . . . .   | 61         |
| 6.1.7    | Control de I2t . . . . .  | 61         |
| 6.1.8    | Control de potencia para el chopper de frenado . . . . .                                  | 61         |
| 6.1.9    | Estado de puesta a punto . . . . .  | 62         |
| 6.1.10   | Descarga rápida del circuito intermedio . . . . .   | 62         |
| 6.1.11   | Detección de errores en interacción con la ingeniería de seguridad . . . . .              | 62         |
| 6.2      | Mensajes de modo de funcionamiento y de diagnosis . . . . .                               | 62         |
| 6.2.1    | Elementos de mando e indicación . . . . .   | 62         |
| 6.2.2    | Visualizador digital de siete segmentos . . . . .   | 63         |
| 6.2.3    | Validación de mensajes de error . . . . .   | 64         |
| 6.2.4    | Mensajes de diagnosis . . . . .   | 64         |
| <b>7</b> | <b>Mantenimiento, cuidados, reparaciones y sustitución . . . . .</b>                      | <b>65</b>  |
| 7.1      | Cuidados y mantenimiento . . . . .  | 65         |
| 7.2      | Reparación . . . . .  | 65         |
| 7.3      | Sustitución y eliminación . . . . .   | 65         |
| 7.3.1    | Desmontaje y montaje . . . . .  | 65         |
| 7.3.2    | Eliminación . . . . .   | 65         |
| <b>A</b> | <b>Apéndice técnico . . . . .</b>   | <b>66</b>  |
| A.1      | Especificaciones técnicas CMMP-AS-...-M3 . . . . .  | 66         |
| A.1.1    | Interfaces . . . . .  | 74         |
| A.2      | Especificaciones técnicas CAMC-... . . . .  | 78         |
| A.3      | Encoders compatibles . . . . .  | 79         |
| <b>B</b> | <b>Mensajes de diagnosis . . . . .</b>  | <b>81</b>  |
| B.1      | Explicaciones sobre los mensajes de diagnosis . . . . .                                   | 81         |
| B.2      | Mensajes de diagnosis con notas sobre la eliminación de fallos . . . . .                  | 82         |
|          | <b>Índice . . . . .</b>   | <b>144</b> |

**Notas sobre la presente documentación**

Esta documentación sirve para trabajar de forma segura con el controlador de motor CMMP-AS-...-M3 y describe el montaje y la instalación.

**Destinatarios**

Esta documentación está destinada exclusivamente a especialistas formados en tecnología de automatización y control, con experiencia en instalación, puesta a punto, programación y diagnosis de sistemas de posicionamiento.

**Identificación del producto, versiones**



La presente descripción se refiere a las siguientes versiones:

- Controlador del motor a partir de Rev 01
- Plugin FCT CMMP-AS a partir de la versión 2.3.x.



**Nota**

Antes de utilizar una nueva versión de firmware, comprobar si para ella hay disponible una nueva versión del plugin FCT o de la documentación de usuario  
 Portal de soporte técnico: → [www.festo.com/sp](http://www.festo.com/sp)

| Placa de características (ejemplo)   | Significado               |  |
|--|---------------------------|--|
| <p><b>CMMP-AS-C2-3A-M3</b><br/>                     1501325 XX Rev XX<br/>                     In: 1* (100...230)V AC±10%<br/>                     (50...60)Hz 3 A<br/>                     Out: 3*(0...270)V AC<br/>                     (0...1000)Hz 2,5 A<br/>                     Max surround air temp 40 °C<br/>                     73734 Esslingen</p> | Código del producto       | CMMP-AS-C2-3A-M3                               |
|  | Número de artículo        | 1501325  |
|  | Número de serie           | XX   |
|  | VERSIÓN DE REVISIÓN       | Rev XX   |
|  | Datos de entrada          | 100 ... 230 V AC ±10%                          |
|  | Datos de salida           | 50 ... 60 Hz 3 A                               |
|  | Temperatura ambiente máx. | 0 ... 270 V AC<br>0 ... 1000 Hz 2,5 A<br>40 °C |

Tab. 1 Placa de características Ejemplo CMMP-AS-C2-3A-M3

**Servicio de postventa**

Para cualquier consulta técnica, diríjase a su representante regional de Festo.

**Normas especificadas/Directivas**

| Estado de versión  |                     |
|--------------------|---------------------|
| 2006/42/CE         | EN 61326-1:2006-05  |
| 2006/95/CE         | EN 50178:1997-10    |
| 2004/108/CE        | EN 60204-1:2006-06  |
| EN 61800-3:2004-12 | CEI 61131-2:2007-09 |

Tab. 2 Normas/Directivas indicadas en el documento

**Período de fabricación**

En la placa de características los 2 primeros caracteres del número de serie indican el período de fabricación de forma codificada (→ Tab. 1) La letra indica el año de fabricación y el carácter que aparece a continuación (puede ser una cifra o una letra) indica el mes de fabricación.

| Año de fabricación |          |          |          |          |          |
|--------------------|----------|----------|----------|----------|----------|
| X = 2009           | A = 2010 | B = 2011 | C = 2012 | D = 2013 | E = 2014 |
| F = 2015           | H = 2016 | J = 2017 | K = 2018 | L = 2019 | M = 2020 |

Tab. 3 Año de fabricación (ciclo de 20 años)

| Mes de fabricación |            |
|--------------------|------------|
| 1                  | Enero      |
| 3                  | Marzo      |
| 5                  | Mayo       |
| 7                  | Julio      |
| 9                  | Septiembre |
| N                  | Noviembre  |
| 2                  | Febrero    |
| 4                  | Abril      |
| 6                  | Junio      |
| 8                  | Agosto     |
| O                  | Octubre    |
| D                  | Diciembre  |

Tab. 4 Mes de fabricación

**Código del producto**

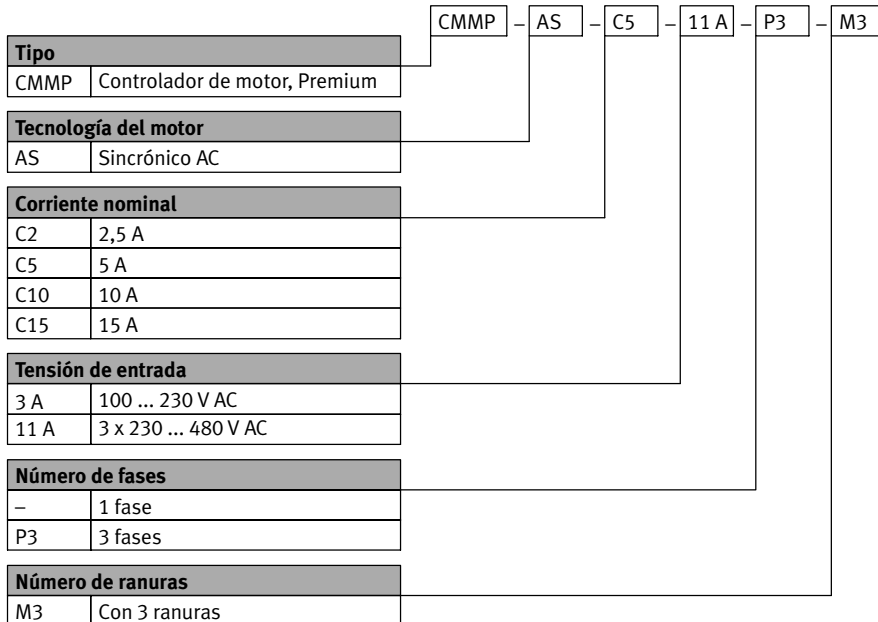


Fig. 1 Código del producto

## Documentaciones

Encontrará más informaciones sobre el controlador del motor en las siguientes documentaciones:

| <b>Documentación de usuario del controlador de motor CMMP-AS-...-M3</b> |   |
|---|---|
| Nombre, tipo  | Contenido   |
| Descripción del hardware, GDCP-CMMP-M3-HW-...                           | Montaje e instalación del controlador de motor CMMP-AS-...- <b>M3</b> para todas las variantes/clases de potencia (de 1 fase y de 3 fases), asignaciones de clavijas, mensajes de error, mantenimiento.   |
| Descripción de las funciones, GDCP-CMMP-M3-FW-...                       | Descripción de funcionamiento (firmware) CMMP-AS-...- <b>M3</b> , notas sobre la puesta a punto.  |
| Descripción de FHPP, GDCP-CMMP-M3/-M0-C-HP-...                          | Control y parametrización del controlador de motor mediante el perfil FHPP de Festo. <ul style="list-style-type: none"> <li>– Controlador de motor CMMP-AS-...-<b>M3</b> con los siguientes buses de campo: CANopen, PROFINET, PROFIBUS, EtherNet/IP, DeviceNet, EtherCAT.</li> <li>– Controlador de motor CMMP-AS-...-<b>M0</b> con bus de campo CANopen.</li> </ul> |
| Descripción CiA 402 (DS 402), GDCP-CMMP-M3/-M0-C-CO-...                 | Control y parametrización del controlador de motor mediante el perfil de equipo CiA 402 (DS 402) <ul style="list-style-type: none"> <li>– Controlador de motor CMMP-AS-...-<b>M3</b> con los siguientes buses de campo: CANopen y EtherCAT.</li> <li>– Controlador de motor CMMP-AS-...-<b>M0</b> con bus de campo CANopen.</li> </ul>                                |
| Descripción del editor CAM, P.BE-CMMP-CAM-SW-...                        | Funcionalidad del disco de levas (CAM) del controlador de motor CMMP-AS-...- <b>M3/-M0</b> .  |
| Descripción del módulo de seguridad, GDCP-CAMC-G-S1-...                 | Ingeniería de seguridad funcional para el controlador de motor con la función de seguridad STO.   |
| Descripción del módulo de seguridad, GDCP-CAMC-G-S3-...                 | Ingeniería de seguridad funcional para el controlador de motor con las funciones de seguridad STO, SS1, SS2, SOS, SBC, SLS, SSR, SSM.   |
| Ayuda del plugin CMMP-AS para FCT                                       | Interfaz y funciones del plugin CMMP-AS para Festo Configuration Tool → <a href="http://www.festo.com/sp">www.festo.com/sp</a> .  |

Tab. 5 Documentaciones del controlador de motor CMMP-AS-...-M3



# 1 Seguridad y requerimientos para el uso del producto

## 1.1 Seguridad

### 1.1.1 Instrucciones de seguridad para la puesta a punto, reparación y puesta fuera de servicio



#### **Advertencia**

Peligro de descarga eléctrica.

- En caso de módulos no montados o placas ciegas en las posiciones de enchufe Ext1 ... Ext3.
- En caso de cables no montados en los conectores [X6] y [X9].
- Al desconectar cables de conexión bajo tensión.

El contacto con piezas bajo tensión causa lesiones graves y puede provocar la muerte.

El producto solo puede utilizarse cuando esté completamente montado y se hayan adoptado todas las medidas de seguridad.

Antes de tocar piezas bajo tensión durante trabajos de mantenimiento, reparación y limpieza así como durante interrupciones prolongadas de funcionamiento:

1. Dejar sin tensión el equipo eléctrico mediante el interruptor general y asegurarlo contra reconexiones.
2. Tras la desconexión se debe esperar 5 minutos de tiempo de descarga y comprobar que no hay tensión antes de acceder al controlador.



¡Las funciones de seguridad no protegen de las descargas eléctricas, sino exclusivamente de los movimientos peligrosos!



#### **Nota**

Peligro a causa de movimientos inesperados del motor o del eje.

- Asegúrese de que el movimiento no supone un peligro para las personas.
- Lleve a cabo una evaluación de riesgos conforme a la Directiva de Máquinas.
- En base a dicha evaluación de riesgos, diseñe el sistema de seguridad para toda la máquina, incluyendo todos los componentes integrados. Entre ellos se cuentan también los accionamientos eléctricos.
- No está permitido puentear dispositivos de seguridad.

## 1.1.2 Protección mediante tensión baja de protección (PELV) contra descarga eléctrica



### Advertencia

- Para la alimentación eléctrica, utilice solamente circuitos PELV conformes con la norma CEI/DIN EN 60204-1 (PELV = Protective Extra-Low Voltage, tensión ultra-baja de protección).

Tenga también en cuenta los requerimientos generales para circuitos PELV según CEI/DIN EN 60204-1.

- Utilice solo fuentes de alimentación que garanticen una separación eléctrica de la tensión de funcionamiento según CEI DIN EN 60204-1.

Al utilizar fuentes de alimentación PELV, se garantiza la protección ante descargas eléctricas (protección contra contacto directo e indirecto), según CEI DIN EN 60204-1 (equipamiento eléctrico de máquinas, requerimientos generales).

### 1.1.3 Uso previsto

El CMMP-AS-...-M3. sirve para ...

- el uso en armarios de maniobra para la alimentación de servomotores AC y la regulación de pares (corriente), número de revoluciones y posición.

El CMMP-AS-...-M3. ha sido diseñado para ser instalado en máquinas o instalaciones automatizadas y utilizado de la siguiente manera:

- en perfecto estado técnico,
- en su estado original, sin modificaciones no autorizadas,
- dentro de los límites definidos en las especificaciones técnicas del producto (→ Apéndice A Apéndice técnico),
- en el sector industrial.

Este producto está previsto para uso industrial. Fuera de entornos industriales, p. Fuera de entornos industriales, p. ej. en zonas residenciales y comerciales puede ser necesario tomar medidas de supresión de interferencias ej. en zonas residenciales y comerciales puede ser necesario tomar medidas de supresión de interferencias.



### Nota

En caso de daños surgidos por manipulaciones no autorizadas o usos no previstos expirarán los derechos de garantía y de responsabilidad por parte del fabricante.

## 1.2 Requerimientos para el uso del producto

- Ponga esta documentación a disposición del ingeniero diseñador, del personal de montaje y del personal encargado de la puesta a punto de la máquina o instalación en la que se utiliza este producto.
- Asegúrese de que en todo momento se observan las indicaciones de esta documentación. Tenga en cuenta asimismo la documentación del resto de los componentes.
- Observe las reglamentaciones legales específicas del lugar de destino así como:
  - las directivas y normas,
  - las reglamentaciones de las organizaciones de inspección y empresas aseguradoras,
  - las disposiciones nacionales.

### 1.2.1 Transporte y condiciones de almacenamiento

- Durante el transporte y el almacenamiento, el producto debe protegerse contra esfuerzos inadmisibles, por ejemplo:
  - cargas mecánicas,
  - temperaturas inadmisibles,
  - humedad,
  - atmósferas agresivas.
- Almacene y transporte el producto hasta el lugar de montaje dentro del embalaje original. El embalaje original proporciona una protección suficiente contra los esfuerzos habituales.

### 1.2.2 Requerimientos técnicos

Notas generales a tener en cuenta siempre para garantizar un uso del producto seguro y conforme a lo previsto:

- Observe las condiciones de conexión y ambientales del producto así como de todos los componentes conectados determinadas en las especificaciones técnicas (→ Apéndice A). Este producto solo puede hacerse funcionar siguiendo las directrices correspondientes de seguridad si se observan los límites máximos de carga.
- Observe las notas y advertencias de esta documentación.

### 1.2.3 Cualificaciones del personal técnico (requerimientos que debe cumplir el personal)

El producto solo debe ser puesto en funcionamiento por una persona con formación electrotécnica que esté familiarizada con:

- la instalación y el funcionamiento de sistemas de mando eléctricos,
- las directivas vigentes para la operación de instalaciones de seguridad,
- las directivas vigentes para la prevención de accidentes y seguridad laboral y
- la documentación del producto.

### 1.2.4 Margen de aplicación y certificaciones

Los estándares y valores de prueba que el producto respeta y cumple figuran en la sección “Especificaciones técnicas” (→ Apéndice A). Consulte las directivas UE correspondientes al producto en la declaración de conformidad.



Los certificados y la declaración de conformidad de este producto se encuentran en  
→ [www.festo.com/sp](http://www.festo.com/sp).

Las actuales revisiones y configuraciones especiales de revisiones anteriores (código de pedido ...-C1) del producto poseen una certificación de Underwriters Laboratories Inc. (UL) para Estados Unidos y Canadá. Están marcadas de la siguiente manera:



UL Listing Mark for Canada and the United States



**Nota**

Si su aplicación necesita cumplir los requerimientos de UL, debe tenerse en cuenta lo siguiente:

- Las directivas para cumplir con la certificación UL se hallan en la documentación especial específica para UL suministrada por separado. Son válidas prioritariamente las especificaciones técnicas indicadas allí.
- Las especificaciones técnicas de la presente documentación pueden mostrar valores que difieran de los indicados allí.

Determinadas configuraciones de revisiones anteriores del producto poseen una certificación de Underwriters Laboratories Inc. (UL) para Estados Unidos. Están marcadas de la siguiente manera:



UL Listing Mark for the United States

## 2 Guía de productos

### 2.1 El sistema completo CMMP-AS-...-M3

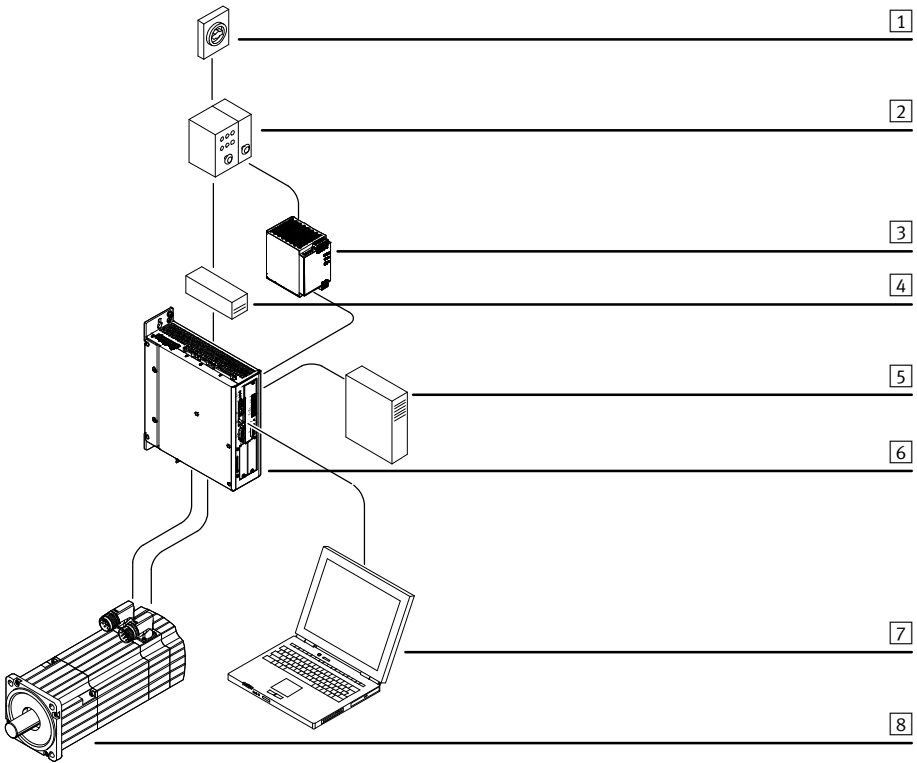
Un sistema completo de controlador de motor CMMP-AS-...-M3 está representado en → Fig. 2.1 → Página 14. Para el funcionamiento del controlador de motor se necesitan los componentes siguientes:

- Interruptor general de red
- Interruptor de protección FI (RCD), corriente universal de 300 mA
- Fusible automático
- Filtro de red (solo CMMP-AS-C15-...)
- Fuente de alimentación 24 VDC
- Controlador de motor CMMP-AS-...-M3
- Motor con cable del motor y del encoder

Para la parametrización se necesita un PC Windows con conexión USB o Ethernet.



Tenga en cuenta las notas sobre protección de red por fusibles en → Capítulo 4.



- 1 Interruptor general
- 2 Fusible
- 3 Unidad de alimentación para tensión de la lógica
- 4 Filtro de red (solo CMMP-AS-C15-...)
- 5 Opcional: Resistencia de frenado externa
- 6 Controlador de motor CMMP-AS-...-M3
- 7 PC
- 8 Motor (p. ej. EMMS-AS con encoder)

Fig. 2.1 Estructura completa del CMMP-AS-...-M3 con motor y PC

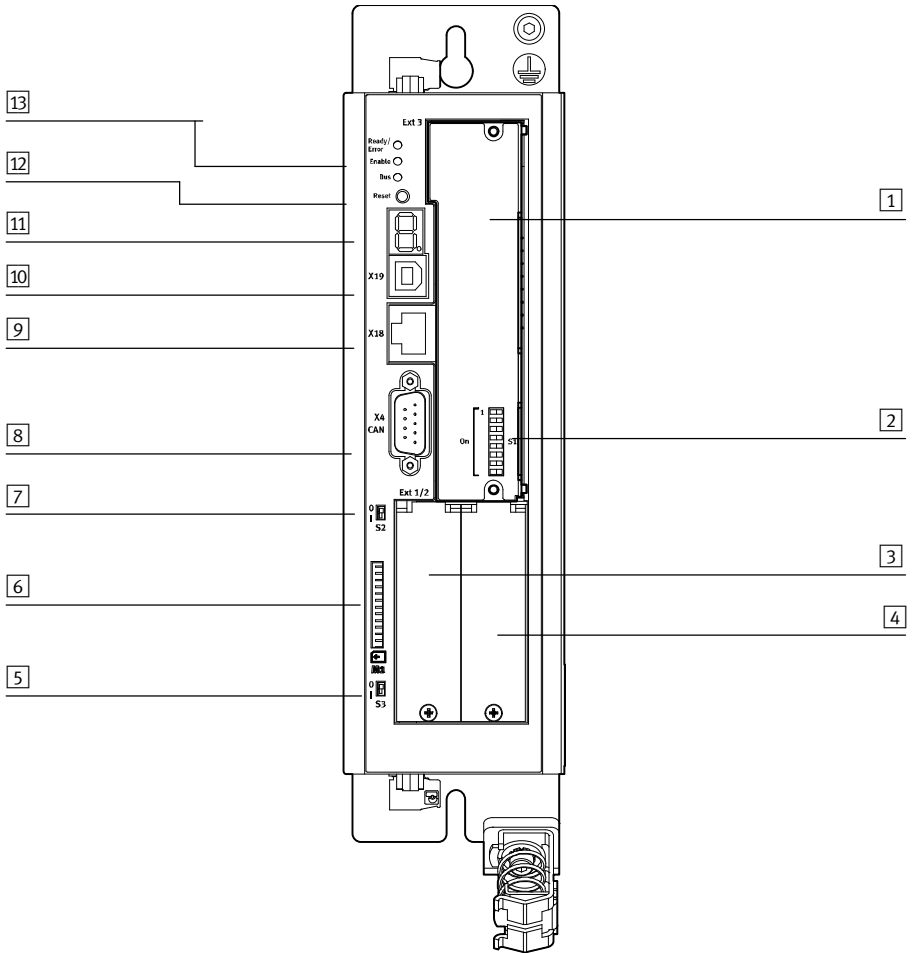
## 2.2 Dotación del suministro

El suministro incluye:

| Dotación del suministro            |                      |
|------------------------------------|----------------------|
| Controlador de motor               | CMMP-AS-...-M3       |
| Conjunto para el operario          | CD                   |
|                                    | Descripción resumida |
| Surtido de conectores tipo clavija | NEKM-C-7             |

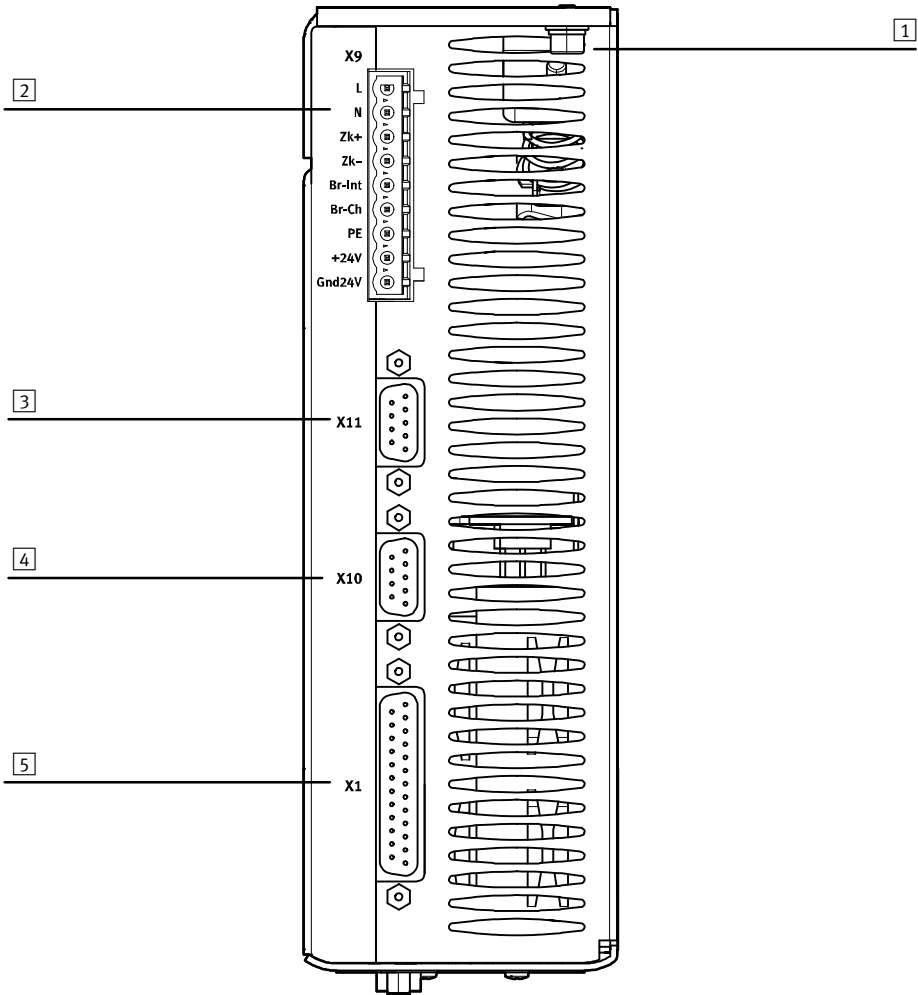
Tab. 2.1 Dotación del suministro

### 2.3 Vista del aparato



- |   |   |
|---|---|
| <ul style="list-style-type: none"> <li>1 Posición de enchufe para módulo de microinterruptores o módulo de seguridad [Ext3]</li> <li>2 Ajustes del bus de campo [S1]</li> <li>3 Posición de enchufe para módulos de expansión [Ext1]</li> <li>4 Posición de enchufe para módulos de expansión [Ext2]</li> <li>5 Activación de la descarga del firmware [S3]</li> <li>6 Ranura para tarjeta SD/MMC [M1]</li> </ul> | <ul style="list-style-type: none"> <li>7 Activación de la resistencia de frenado CANopen [S2]</li> <li>8 Interfaz CANopen [X4]</li> <li>9 Interfaz Ethernet [X18]</li> <li>10 Interfaz USB [X19]</li> <li>11 Visualizador digital de siete segmentos</li> <li>12 Tecla de reset</li> <li>13 LEDs</li> </ul> |
|---|---|

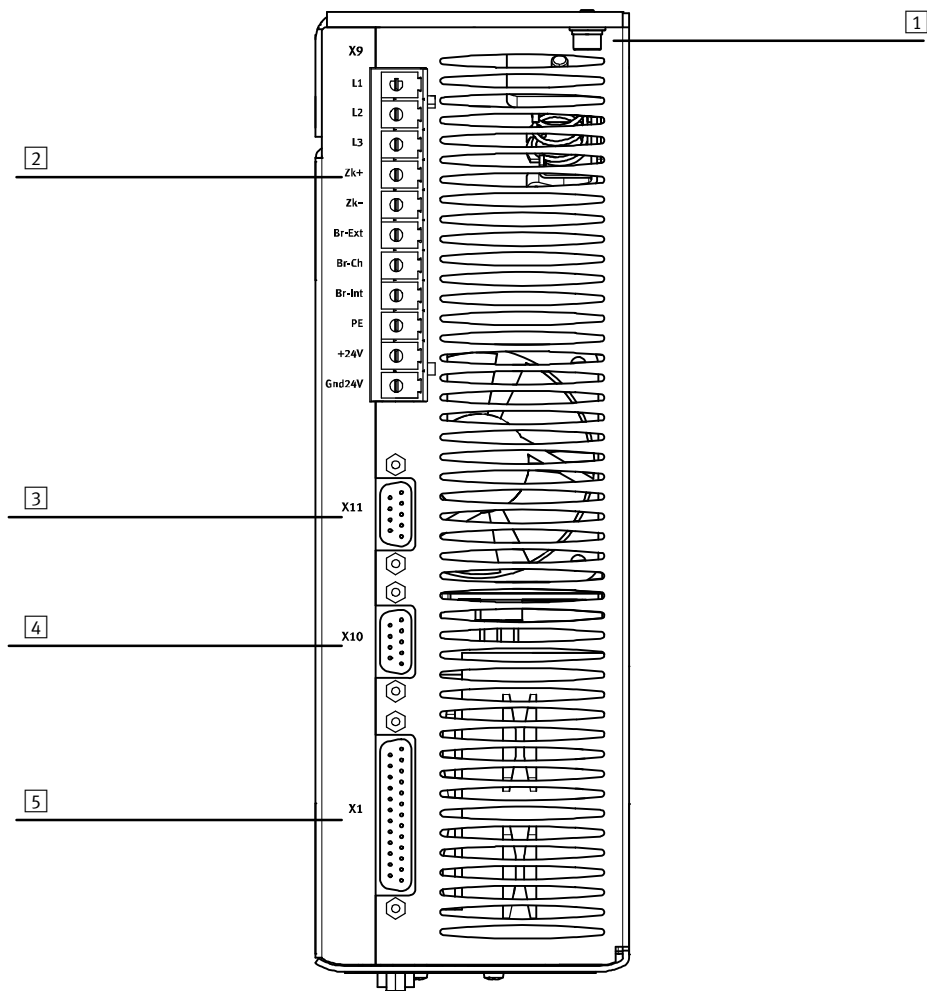
Fig. 2.2 Controlador de motor CMMP-AS-...-M3: Vista frontal



- |   |  |
|---|--|
| <b>1</b> Conexión PE                            | <b>4</b> Entrada de transmisor incremental [X10] |
| <b>2</b> Fuente de alimentación [X9]            | <b>5</b> Comunicación de I/O [X1]                |
| <b>3</b> Salida de transmisor incremental [X11] |  |

Fig. 2.3 Controlador de motor CMMP-AS-...-3A-M3: Vista superior





- |          |  |          |   |
|----------|--|----------|---|
| <b>1</b> | Conexión PE                            | <b>4</b> | Entrada de transmisor incremental [X10] |
| <b>2</b> | Fuente de alimentación [X9]            | <b>5</b> | Comunicación de I/O [X1]                |
| <b>3</b> | Salida de transmisor incremental [X11] |          |   |

Fig. 2.4 Controlador de motor CMMP-AS-...-11A-P3-M3: Vista superior



## 3 Instalación mecánica

### 3.1 Notas importantes



#### Nota

El montaje debe realizarse minuciosamente. Hay que asegurarse de que ni durante el montaje ni durante el posterior funcionamiento del accionamiento caen virutas de metal, polvo metálico o piezas de montaje (tornillos, tuercas, segmentos de conductos) en el controlador de motor.



#### Nota

Los controladores de motor CMMP-AS-...-M3

- solo se deben usar como aparatos para ser montados en el armario de maniobra.
- Posición de montaje vertical con la fuente de alimentación [X9] hacia arriba.
- Montar en la placa de montaje con ayuda de la lengüeta de fijación.
- Espacios para el montaje:  
Para que el aparato disponga de la ventilación suficiente, debe dejarse encima y debajo del aparato una distancia de 100 mm en cada lado con respecto a otros módulos.
- ¡Para un cableado óptimo del cable del motor o del encoder se recomienda dejar en la parte inferior del aparato un espacio libre para el montaje de 150 mm!
- Los controladores de motor de la familia CMMP-AS-...-M3 están diseñados de tal forma que, si se utilizan según el uso previsto y se instalan debidamente, se pueden conectar directamente en una placa de montaje disipadora del calor. Se debe tener en cuenta que un calentamiento excesivo puede provocar un envejecimiento prematuro y/o daños en el aparato. ¡En caso de someter el controlador de motor CMMP-AS-...-M3 a unas condiciones térmicas más exigentes se recomienda dejar una distancia de montaje (→ Fig. 3.4)!

## 3.2 Montaje



Durante los trabajos de montaje e instalación se deben observar las instrucciones de seguridad → Capítulo 1.



### Nota

#### **Daños en la interfaz o el controlador de motor por una manipulación inadecuada.**

- Desconectar las tensiones de alimentación antes de los trabajos de montaje e instalación. Vuelva a conectar las tensiones de alimentación solo cuando los trabajos de montaje e instalación hayan finalizado por completo.
- ¡Nunca desenchufe ni enchufe módulos ni interfaces del controlador de motor mientras estén bajo tensión!
- Observe las especificaciones sobre manipulación de elementos sensibles a las descargas electrostáticas. No toque la pletina ni los pines del perfil distribuidor del controlador de motor. Toque la interfaz únicamente por la placa frontal o el borde de la pletina.



### 3.2.1 Módulo en la posición de enchufe Ext3

Los controladores de motor CMMP-AS-...-M3 se suministran sin módulo en la posición de enchufe Ext3, la posición de enchufe está cubierta con una lámina.



Para el funcionamiento del controlador de motor se tiene que montar un módulo apropiado en la posición de enchufe Ext3:

- Módulo de microinterruptores CAMC-DS-M1 o
- Módulo de seguridad CAMC-G-S...

#### **Montaje del módulo**

1. Insertar el módulo en las guías.
  2. Apretar los tornillos. Respetar el par de apriete  $0,4 \text{ Nm} \pm 20\%$ .
- Resultado: La placa frontal hace contacto conductor con la carcasa.

#### **Desmontaje del módulo**

1. Extraer los tornillos.
2. Aflojar el módulo unos milímetros levantándolo ligeramente en el panel frontal o tirando de la contraclavija y extraerlo de la posición de enchufe.

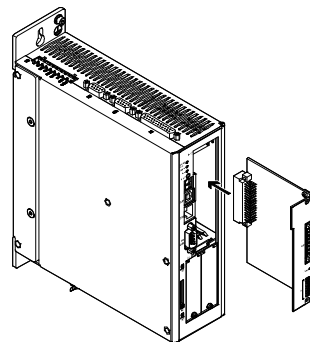


Fig. 3.1 Montaje / Desmontaje

### Interruptores DIL

Los ocho interruptores en los módulos enchufables (Ext3) son interruptores DIL.

El estado de los interruptores DIL se lee al encender la tensión de mando o tras un reinicio. Las modificaciones de la posición del interruptor durante el funcionamiento las realiza el controlador de motor después de la siguiente puesta en marcha o de un reinicio.



El significado del ajuste de los interruptores DIL depende de la interfaz de control utilizada.

| Interruptores DIL   | CANopen/DriveBus            | DeviceNet                | PROFIBUS          | PROFINET            | EtherNet/IP         | EtherCat          |
|---------------------|-----------------------------|--------------------------|-------------------|---------------------|---------------------|-------------------|
|                     | Onboard                     | CAMC-DN enchufado        | CAMC-PB enchufado | CAMC-F-PN enchufado | CAMC-F-EP enchufado | CAMC-EC enchufado |
| 1                   | NN Bit 0                    | NN Bit 0                 | NN Bit 0          | No se utiliza       |                     |                   |
| 2                   | NN Bit 1                    | NN Bit 1                 | NN Bit 1          | No se utiliza       |                     |                   |
| 3                   | NN Bit 2                    | NN Bit 2                 | NN Bit 2          | No se utiliza       |                     |                   |
| 4                   | NN Bit 3                    | NN Bit 3                 | NN Bit 3          | No se utiliza       |                     |                   |
| 5                   | NN Bit 4                    | NN Bit 4                 | NN Bit 4          | No se utiliza       |                     |                   |
| 6                   | Velocidad de transmisión    | Velocidad de transmisión | NN Bit 5          | No se utiliza       |                     |                   |
| 7                   | Velocidad de transmisión    | Velocidad de transmisión | NN Bit 6          | No se utiliza       |                     |                   |
| 8                   | Activación del bus de campo |                          |                   |                     |                     |                   |
| NN = número de nodo |                             |                          |                   |                     |                     |                   |

Tab. 3.1 Ajuste de la velocidad de transmisión y los números de nodo

| Interruptores DIL | 1 Mbit/s <sup>1)</sup> | 500 kBit/s | 250 kBit/s | 125 kBit/s |
|-------------------|------------------------|------------|------------|------------|
| 6                 | ON                     | OFF        | ON         | OFF        |
| 7                 | ON                     | ON         | OFF        | OFF        |

1) Solo en CANopen/DriveBus; en DeviceNet se limita a 500 kBit/s

Tab. 3.2 Ajuste de la velocidad de transmisión en CANopen y DeviceNet

| Interruptor DIL 8 | Bus de campo         |
|-------------------|----------------------|
| 1                 | Siempre activado     |
| 0                 | Siempre desconectado |

Tab. 3.3 Activación del bus de campo



Con el interruptor DIL 8 se activa el bus de campo de la interfaz enchufada CAMC-.... Si no hay ninguna interfaz enchufada se activará el bus CAN [X4].

### 3.2.2 Interfaz en posición de enchufe Ext1 o Ext2 (opcional)

Los controladores de motor CMMP-AS-...-M3 se suministran sin interfaces en las posiciones de enchufe Ext1 y Ext2, las posiciones de enchufe están cerradas con tapas.

Mediante interfaces se puede aumentar el número de I/O digitales y/o de interfaces de bus de campo del controlador de motor. La Tab. 3.4 muestra las ranuras de conexión permitidas para las interfaces.

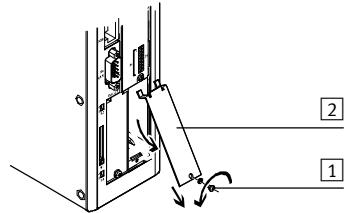
| Ranura de conexión | Interfaz  |         |           |         |         |             |
|--------------------|-----------|---------|-----------|---------|---------|-------------|
|                    | CAMC-F-PN | CAMC-PB | CAMC-F-EP | CAMC-DN | CAMC-EC | CAMC-D-8E8A |
| Ext1               | -1)       | -1)     | -1)       | x       | -1)     | x           |
| Ext2               | x         | x       | x         | -1)     | x       | x           |

1) Adicionalmente CAMC-D-8E8A permitido

Tab. 3.4 Ranuras de conexión permitidas Ext1 y Ext2 para las interfaces

#### Montaje de la interfaz

1. Aflojar el tornillo **1**.
  2. Levantar la tapa **2** lateralmente y extraerla. Utilizar un destornillador pequeño.
  3. Insertar la interfaz **3** en las guías.
  4. Apretar el tornillo **1**. Respetar el par de apriete 0,4 Nm  $\pm$  20 %.
- Resultado: La placa frontal hace contacto conductor con la carcasa.



#### Desmontaje de la interfaz

1. Aflojar el tornillo **1**.
2. Levantar la interfaz **2** lateralmente. Utilizar un destornillador pequeño.
3. Extraer la interfaz **3** de la posición de enchufe.
4. Montar otra interfaz o una tapa.

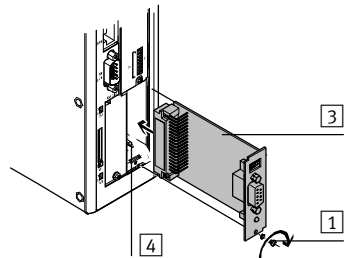


Fig. 3.2 Montaje y desmontaje (ejemplo: CAMC-PB)

### 3.2.3 Controlador de motor

El controlador de motor CMMP-AS-...-M3 posee tanto en la parte superior como en la inferior unas lengüetas de sujeción. Con ellas se fija en posición vertical el controlador de motor en una placa de montaje. Las lengüetas de sujeción forman parte del disipador de calor, por lo que se dispone del mejor paso de calor a la placa de montaje de maniobra posible.



Para fijar el controlador de motor CMMP-AS-...-M3 utilice tornillos del tamaño M5.

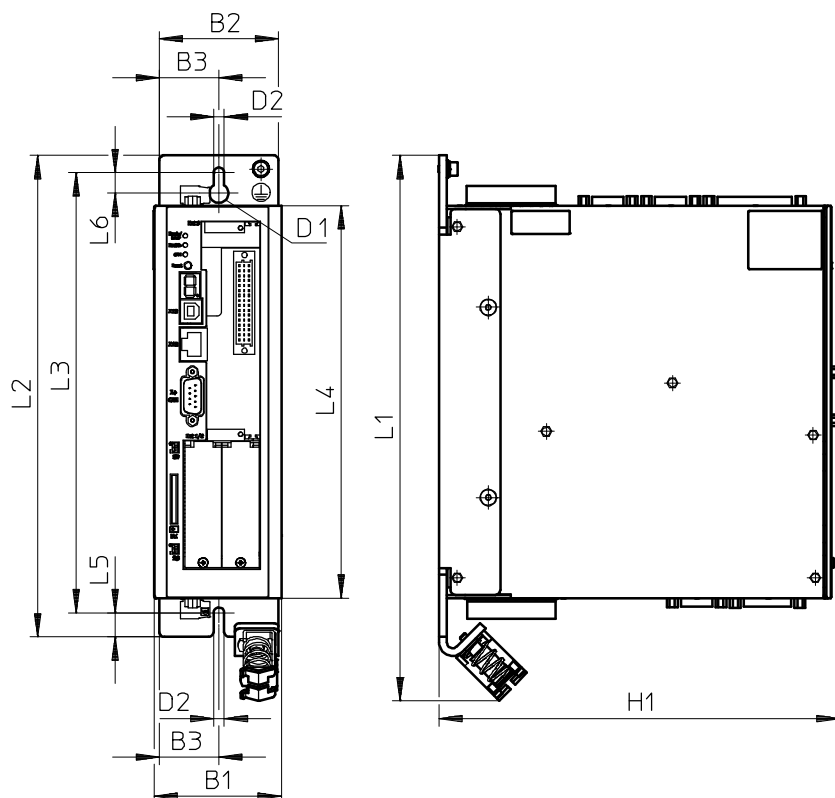


Fig. 3.3 Controlador de motor CMMP-AS-...-M3: Placa de montaje

| CMMP-AS-... |      | H1  | L1  | L2  | L3  | L4  | L5   | L6   | B1 | B2 | B3   | D1 | D2  |
|-------------|------|-----|-----|-----|-----|-----|------|------|----|----|------|----|-----|
| -3A-M3      | [mm] | 207 | 281 | 248 | 227 | 202 | 12,5 | 10,5 | 66 | 61 | 30,7 | 10 | 5,5 |
| -11A-P3-M3  | [mm] | 247 | 330 | 297 | 276 | 252 | 12,5 | 10,5 | 79 | 75 | 37,5 | 10 | 5,5 |

Tab. 3.5 Controlador de motor CMMP-AS-...-M3: Tabla de dimensiones

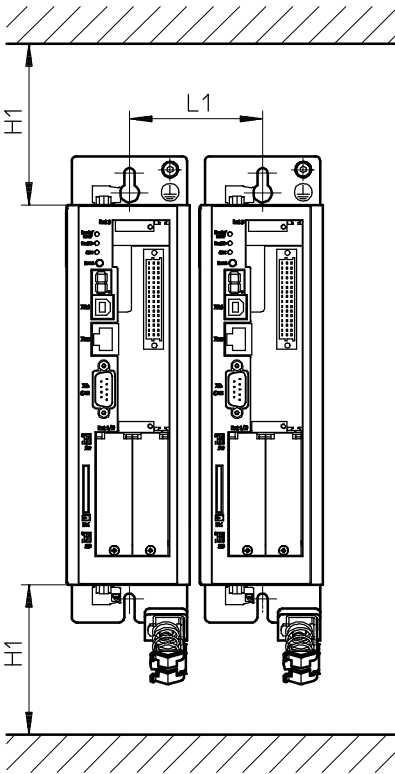


Fig. 3.4 Controlador de motor CMMP-AS-...-M3: Distancia de montaje y espacio para el montaje

| Controlador de motor  |      | L1 | H1 <sup>1)</sup> |
|-----------------------|------|----|------------------|
| CMMP-AS-...-3A-M3     | [mm] | 71 | 100              |
| CMMP-AS-...-11A-P3-M3 | [mm] | 85 | 100              |

1) ¡Para un cableado óptimo del cable del motor o del encoder se recomienda dejar en la parte inferior del aparato un espacio libre para el montaje de 150 mm!

Tab. 3.6 Controlador de motor CMMP-AS-...-M3: Distancia de montaje y espacio para el montaje



## 4 Instalación eléctrica

### 4.1 Instrucciones de seguridad



#### Advertencia

##### Peligro de descarga eléctrica

Los controladores de motor son aparatos con elevada corriente de fuga (> 3,5 mA). Si el cableado es incorrecto o el aparato está averiado, se puede producir elevadas tensiones que al contacto con la carcasa pueden producir lesiones graves o incluso la muerte.

- Antes de la puesta a punto, incluso para realizar pruebas y mediciones de corta duración, conectar siempre el conductor de protección a tierra PE:
  - en el tornillo de puesta a tierra de la carcasa del controlador
  - en el pin PE [X9], fuente de alimentación.  
La sección transversal del conductor de protección a tierra en PE [X9] debe ser como mínimo igual a la sección del conductor exterior L [X9].
- Observe las directivas de la norma EN 60204-1 sobre la puesta protectora a tierra.



#### Advertencia

##### Peligro de descarga eléctrica

- En un módulo no montado o placa ciega no montada en la posición de enchufe [EXT]
- En cables no montados en los conectores [X6] y [X9]
- Al desconectar cables de conexión bajo tensión.

El contacto con piezas bajo tensión causa lesiones graves y puede provocar la muerte.

Antes de los trabajos de montaje e instalación:

1. Dejar sin tensión el equipo eléctrico mediante el interruptor principal y asegurarlo contra reconexiones.
2. Tras la desconexión se debe esperar 5 minutos de tiempo de descarga y comprobar que no hay tensión antes de acceder al controlador.



#### Advertencia

##### Peligro de descarga eléctrica

Este producto puede originar una corriente continua en el conductor de puesta protectora a tierra. Si para la protección en caso de un contacto directo o indirecto se utiliza un dispositivo de protección de corriente de defecto (RCD) o un dispositivo de supervisión de corriente de defecto (RCM), en el lado de alimentación de corriente de este producto solo está permitido un RCD o RCM del tipo B.





### Atención

#### Peligro a causa de movimientos inesperados

Los cables mal preconfeccionados pueden dañar los componentes electrónicos y activar movimientos inesperados del motor.

- Para el cableado del sistema, utilice únicamente los conectores suministrados y preferentemente los cables indicados como accesorios en el catálogo.  
→ [www.festo.com/catalogue](http://www.festo.com/catalogue)
- Coloque todos los cables móviles libres de dobleces y de esfuerzos mecánicos, si es necesario, en una cadena de arrastre.



### Nota

En los conectores enchufables sin asignar pueden producirse daños en el aparato o en otras partes de la instalación, como resultado de la ESD (descarga electrostática).

- Antes de la instalación: Dar tierra a todas las partes del sistema y utilizar equipamiento ESD apropiado (p. ej. zapatos, bandas de toma a tierra, etc.).
- Después de la instalación: Cerrar todos los conectores Sub-D sin asignar con tapas protectoras (de venta en comercios especializados).
- Observe las especificaciones sobre manipulación de elementos sensibles a las descargas electrostáticas.



## 4.2 Asignación de conectores enchufables

La conexión del controlador de motor CMMP-AS-...-M3 a las tensiones de alimentación, al motor, a la resistencia de frenado externa y al freno de sostenimiento se realiza conforme a los siguientes esquemas de circuitos.

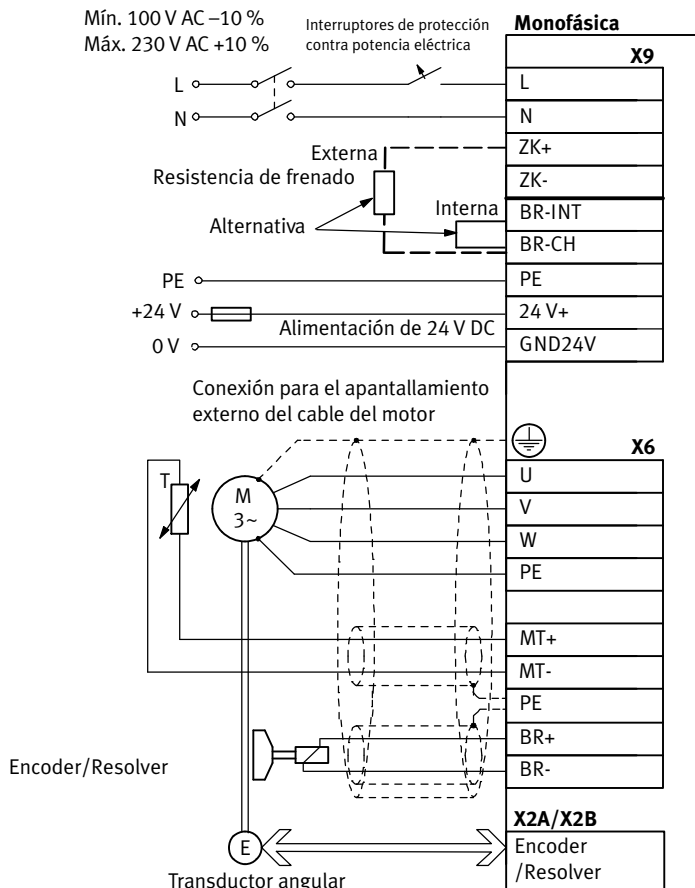


Fig. 4.1 CMMP-AS-...-3A-M3: Conexión monofásica a la tensión de alimentación y al motor

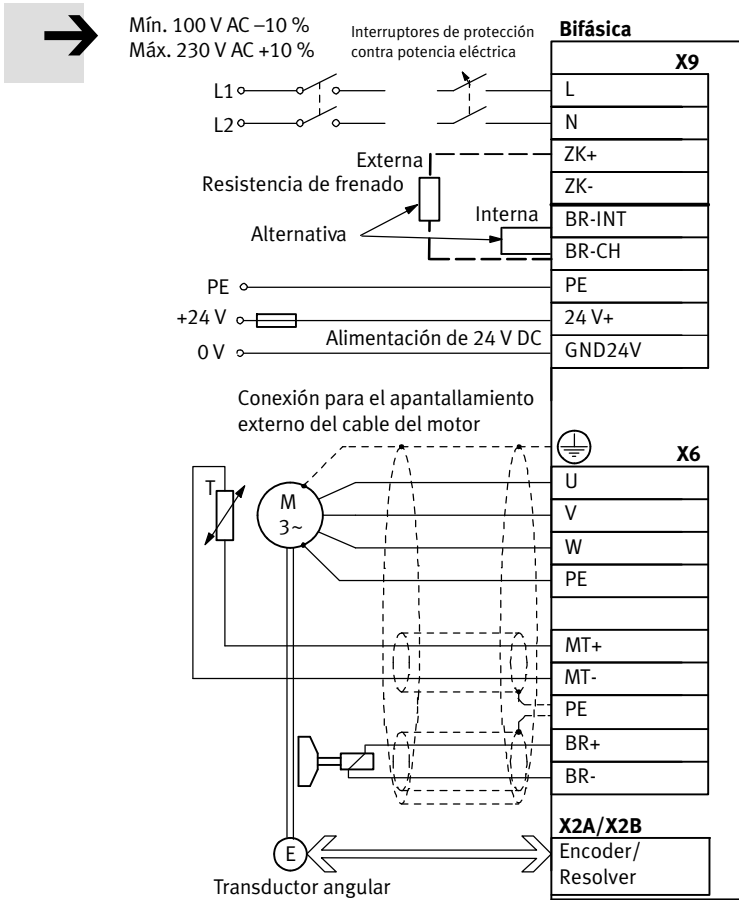


Fig. 4.2 CMMP-AS....-3A-M3: Conexión bifásica L1/L2 a la tensión de alimentación y al motor

**Nota**

La **tensión máxima** de 230 V AC +10 % debe encontrarse entre ambos **conductores exteriores**.

¡En las redes europeas convencionales de baja tensión con un valor nominal de 230 V, entre dos conductores exteriores se da una tensión de fase de unos 400 V que puede dañar el controlador de motor!

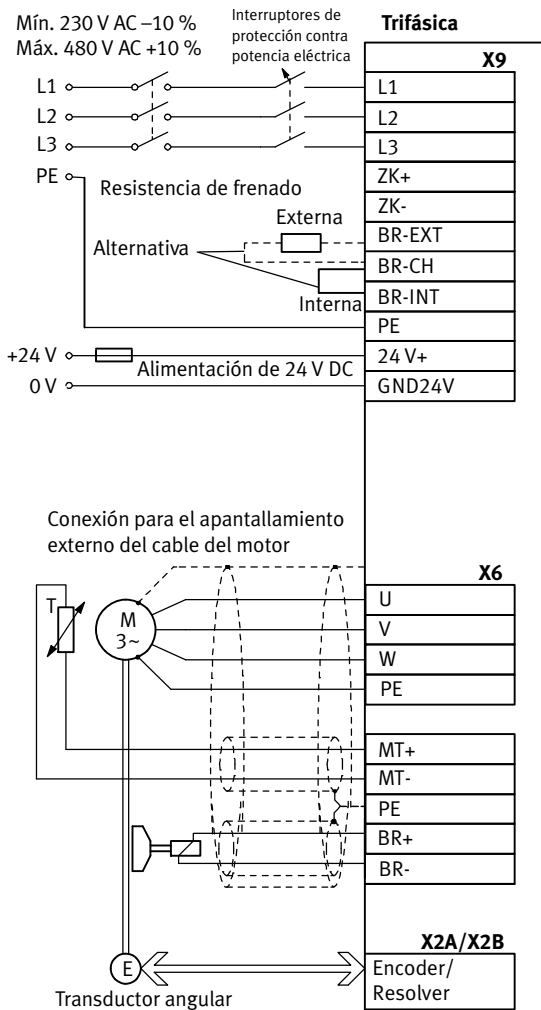


Fig. 4.3 CMMP-AS-...-11A-M3: Conexión trifásica a la tensión de alimentación y al motor

Los cables de alimentación para el paso de salida de potencia se conectan alternativamente a los siguientes bornes:


| <b>Alimentación para el paso de salida de potencia</b> |            |                                       |
|--|------------|---------------------------------------|
| Alimentación (observar las notas del capítulo → 4.8.5) |            |                                       |
| Alimentación AC  | L, N       | En controladores de motor monofásicos |
|  | L1, L2, L3 | En controladores de motor trifásicos  |
| Alimentación DC  | ZK+, ZK-   |                                       |

Tab. 4.1 Conexión de los cables de alimentación

| <b>Termostato automático del motor</b>                                |                         |   |
|---|-------------------------|---|
| Alimentación (observar las notas del capítulo → 4.8.5)                |                         |   |
| PTC o contacto cerrado/abierto en reposo <sup>1)</sup> (p. ej. KTY81) | MT+, MT-; [X6]          | Cuando se conduce junto con las fases de motor de una línea |
| Sensor térmico analógico <sup>1)</sup>                                | MT+, MT-; [X2A] o [X2B] | -   |


1) Los motores EMMS-AS disponen de un PTC

Tab. 4.2 Conexión del termostato automático del motor



**Nota**  
Los sensores térmicos deben estar suficientemente aislados con respecto al devanado del motor.

La conexión del encoder mediante el conector Sub-D a [X2A] o [X2B] está representada esquemáticamente a grandes rasgos en → Fig. 4.1, → Fig. 4.2 y → Fig. 4.3.



**Nota**  
En caso de invertirse la polaridad de las conexiones de la tensión de funcionamiento, de una tensión de funcionamiento demasiado alta o de haberse intercambiado las conexiones de la tensión de funcionamiento y del motor, el controlador de motor CMMP-AS-...-M3 puede sufrir daños.

### 4.3 Conexión: Comunicación I/O [X1]

#### 4.3.1 Conector [X1]

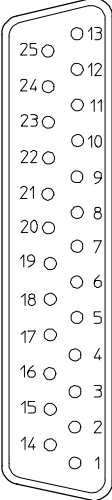
| Controlador de motor | Ejecución en el aparato              | Contraclavija                          |
|----------------------|--------------------------------------|--|
| CMMP-AS-...-M3       | Conector Sub-D, 25 contactos, zócalo | Conector Sub-D, 25 contactos, clavijas |

Tab. 4.3 Ejecución de conector [X1]

### 4.3.2 Asignación de clavijas [X1]

Para los valores de conexión de las entradas y salidas ver especificaciones técnicas en la → sección A.1.1.

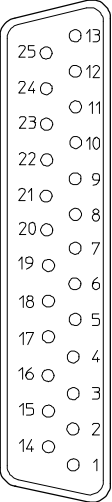
La asignación estándar de la interfaz I/O en el ajuste de fábrica del firmware (estado de entrega) se corresponde a → Tab. 4.4.

| [X1]   | N.º de pin | Denominación                                  | Especificación  |
|--|------------|---|---|
|  | 13         | DOUT3   | Salida parametrizable libremente, opcionalmente parametrizable como DIN11   |
|  | 25         | DOUT2   | Salida parametrizable libremente, opcionalmente parametrizable como DIN10   |
|  | 12         | DOUT1   | Salida parametrizable libremente  |
|  | 24         | DOUT0   | Disponibilidad de funcionamiento, salida con asignación fija  |
|  | 11         | DIN9  | Entrada de alta velocidad parametrizable libremente   |
|  | 23         | DIN8  | Inicio de proceso de posicionamiento, entrada parametrizable libremente   |
|  | 10         | DIN7  | Interruptor de final de carrera 1 (cerrado $n < 0$ ), entrada parametrizable libremente                           |
|  | 22         | DIN6  | Interruptor de final de carrera 0 (cerrado $n > 0$ ), entrada parametrizable libremente                           |
|  | 9          | DIN5  | Habilitación de regulador, entrada con asignación fija  |
|  | 21         | DIN4  | Desbloqueo del paso de salida, entrada con asignación fija  |
|  | 8          | DIN3  | Selector de posición bit 3, entrada parametrizable libremente   |
|  | 20         | DIN2  | Selector de posición bit 2, entrada parametrizable libremente   |
|  | 7          | DIN1  | Selector de posición bit 1, entrada parametrizable libremente   |
|  | 19         | DINO  | Selector de posición bit 0, entrada parametrizable libremente   |
|  | 6          | GND24   | Potencial de referencia para I/O digitales  |
|  | 18         | +24 V   | Salida 24 V   |
|  | 5          | AOUT1   | Salida analógica parametrizable libremente  |
|  | 17         | AOUT0   | Salida analógica parametrizable libremente  |
|  | 4          | +VREF   | Salida de referencia para potenciómetro de valor nominal  |
|  | 16         | AIN2  | Entrada de valor nominal 2, entrada analógica single ended, parametrizable opcionalmente como DIN13 <sup>1)</sup> |
|  | 3          | AIN1  | Entrada de valor nominal 1, entrada analógica single ended, parametrizable opcionalmente como DIN12 <sup>1)</sup> |
|  | 15         | #AIN0   | Entrada de valor nominal 0, entrada analógica diferencial   |
|  | 2          | AIN0  |   |
|  | 14         | AGND  | Potencial de referencia para señales analógicas   |
| 1  | AGND       | Apantallamiento para señales analógicas, AGND |   |

1) Configuración con FCT. Ver nota → Sección 4.3.3.

Tab. 4.4 Asignación de clavijas: Comunicación I/O [X1] (ajuste de fábrica hardware)

La asignación estándar de la interfaz I/O en el FCT corresponde a → Tab. 4.5.

| [X1]   | N.º de pin | Denominación  | Especificación  |
|--|------------|---|---|
|  | 13         | DOUT3   | Error de seguimiento, salida parametrizable libremente, opcionalmente parametrizable como DIN11                   |
|  | 25         | DOUT2   | Freno abierto, salida parametrizable libremente, opcionalmente parametrizable como DIN10                          |
|  | 12         | DOUT1   | Motion Complete, salida parametrizable libremente   |
|  | 24         | DOUT0   | Disponibilidad de funcionamiento, salida con asignación fija  |
|  | 11         | DIN9  | Medición flotante (Sample)/interruptor de referencia, salida parametrizable libremente                            |
|  | 23         | DIN8  | Inicio de proceso de posicionamiento, entrada parametrizable libremente   |
|  | 10         | DIN7  | Interruptor de final de carrera 1 (cerrado $n < 0$ ), entrada parametrizable libremente                           |
|  | 22         | DIN6  | Interruptor de final de carrera 0 (cerrado $n > 0$ ), entrada parametrizable libremente                           |
|  | 9          | DIN5  | Habilitación de regulador, entrada con asignación fija  |
|  | 21         | DIN4  | Desbloqueo del paso de salida, entrada con asignación fija  |
|  | 8          | DIN3  | Selector de posición bit 3, entrada parametrizable libremente   |
|  | 20         | DIN2  | Selector de posición bit 2, entrada parametrizable libremente   |
|  | 7          | DIN1  | Selector de posición bit 1, entrada parametrizable libremente   |
|  | 19         | DIN0  | Selector de posición bit 0, entrada parametrizable libremente   |
|  | 6          | GND24   | Potencial de referencia para I/O digitales  |
|  | 18         | +24 V   | Salida 24 V   |
|  | 5          | AOUT1   | Valor nominal, salida analógica parametrizable libremente   |
|  | 17         | AOUT0   | Valor nominal de velocidad, salida analógica parametrizable libremente  |
|  | 4          | +VREF   | Salida de referencia para potenciómetro de valor nominal  |
|  | 16         | AIN2  | Entrada de valor nominal 2, entrada analógica single ended, parametrizable opcionalmente como DIN13 <sup>1)</sup> |
| 3  | AIN1       | Entrada de valor nominal 1, entrada analógica single ended, parametrizable opcionalmente como DIN13 <sup>1)</sup> |   |
| 15   | #AIN0      | Entrada de valor nominal 0, entrada analógica diferencial   |   |
| 2  | AIN0       |   |   |
| 14   | AGND       | Potencial de referencia para señales analógicas   |   |
| 1  | AGND       | Apantallamiento para señales analógicas, AGND   |   |

1) Configuración con FCT. Ver nota → Sección 4.3.3.

Tab. 4.5 Asignación de clavijas: Comunicación I/O [X1] (ajuste de fábrica FCT)



### 4.3.3 Utilizar entradas analógicas como entradas digitales

Cuando se usen las entradas analógicas AIN1 y AIN2 como entradas digitales, hay que establecer la conexión de masa de AGND con GND24 en el conector X1, pines 14 y 6.



#### **Nota**

Mediante la conexión entre AGND y GND24, la protección frente a una sobretensión de la electrónica deja de ser efectiva.

Control

CMMP-AS-...-M3

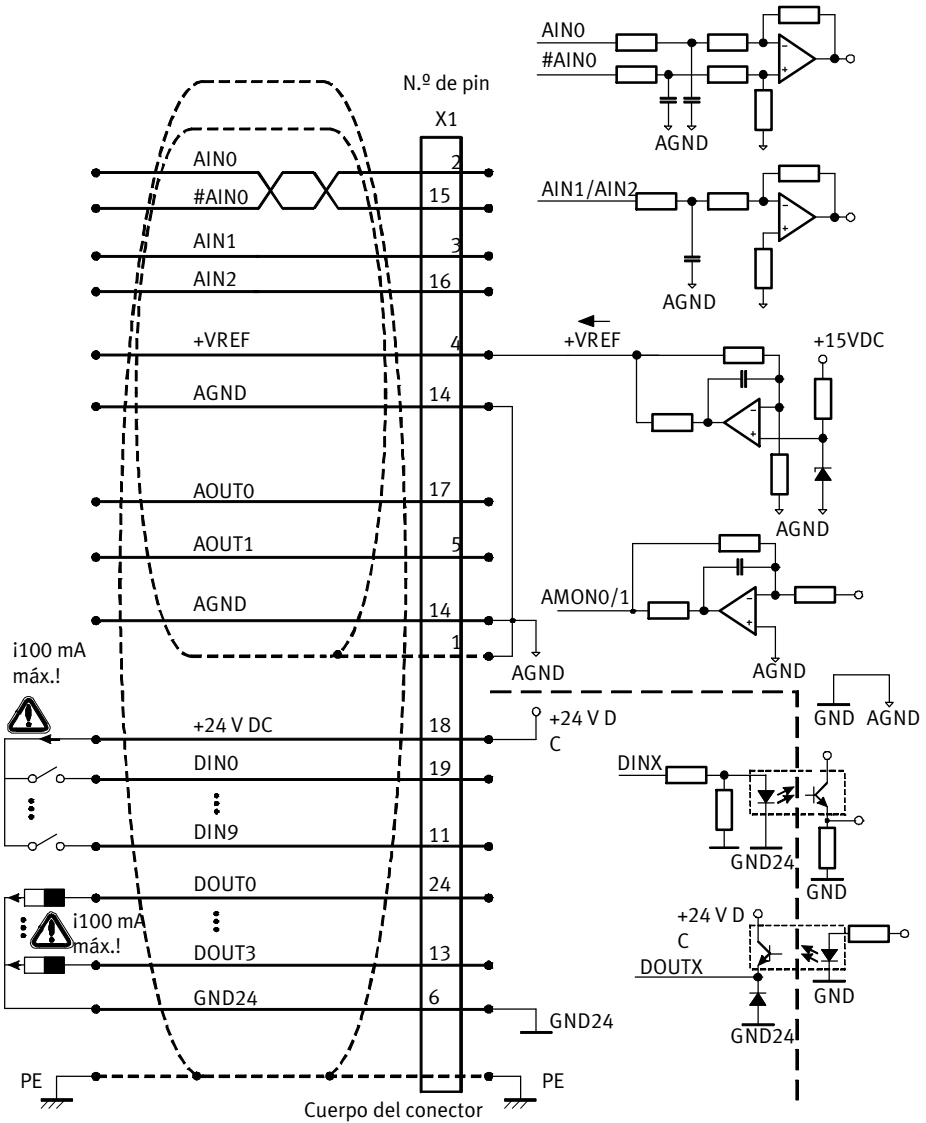


Fig. 4.4 Esquema eléctrico de base de conexión [X1]



Cable de control y conector Sub-D → [www.festo.com/catalogue](http://www.festo.com/catalogue).

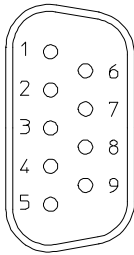
## 4.4 Conexión: Resolver [X2A]

### 4.4.1 Conector [X2A]

| Controlador de motor | Ejecución en el aparato             | Contraclavija                         |
|----------------------|-------------------------------------|---------------------------------------|
| CMMP-AS-...-M3       | Conector Sub-D, 9 contactos, zócalo | Conector Sub-D, 9 contactos, clavijas |

Tab. 4.6 Ejecución de conector [X2A]

### 4.4.2 Asignación de clavijas [X2A]

| [X2A]   | N.º de pin | Denominación | Valor   | Especificación   |
|---|------------|--------------|---|--|
|  | 1          | S2           | 3,5 V <sub>eff</sub> 5-10 kHz<br>R <sub>i</sub> > 5 kΩ                | Señal de pista SENO, diferencial                                   |
|   | 6          | S4           |   |  |
|   | 2          | S1           | 3,5 V <sub>eff</sub> 5-10 kHz<br>R <sub>i</sub> > 5 kΩ                | Señal de pista COSENO, diferencial                                 |
|   | 7          | S3           |   |  |
|   | 3          | AGND         | 0 V   | Apantallamiento para pares de señales (apantallamiento interior)   |
|   | 8          | MT-          | GND   | Potencial de referencia de sensor térmico                          |
|   | 4          | R1           | 7 V <sub>eff</sub> 5-10 kHz<br>I <sub>A</sub> ≤ 150 mA <sub>eff</sub> | Señal portadora para resolver                                      |
|   | 9          | R2           | GND   |  |
|   | 5          | MT+          | +3,3 V R <sub>i</sub> = 2 kΩ  | Sensor térmico del motor, contacto cerrado en reposo, PTC, KTY ... |

Tab. 4.7 Asignación de clavijas [X2A]

El apantallamiento exterior debe estar siempre conectado al PE (cuerpo del conector) del controlador de motor.

Los apantallamientos interiores deben tenderse únicamente en el controlador de motor CMMP-AS-...-M3 en el PIN 3 de [X2A].

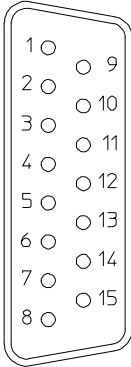
## 4.5 Conexión: Encoder [X2B]

### 4.5.1 Conector [X2B]

| Controlador de motor | Ejecución en el aparato              | Contraclavija                          |
|----------------------|--------------------------------------|--|
| CMMP-AS-...-M3       | Conector Sub-D, 15 contactos, zócalo | Conector Sub-D, 15 contactos, clavijas |

Tab. 4.8 Ejecución de conector [X2B]

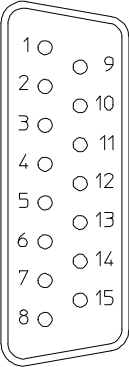
### 4.5.2 Asignación de clavijas [X2B]

| [X2B]   | N.º de pin | Denominación | Valor                            | Especificación  |   |
|---|------------|--------------|----------------------------------|---|---|
|  | 1          | MT+          | +3,3 V $R_i = 2 \text{ k}\Omega$ | Sensor térmico del motor, contacto cerrado en reposo, PTC, KTY ...                    |   |
|   | 2          | 9            | U_SENS+                          | 5 V ... 12 V  | Cables del sensor para la alimentación del transmisor   |
|   |            |              | U_SENS-                          | $R_i \approx 1 \text{ k}\Omega$   |   |
|   |            | 10           | US                               | 5 V/12 V $\pm 10\%$<br>$I_{\text{max}} = 300 \text{ mA}$                              | Tensión de funcionamiento para encoders incrementales de alta resolución                            |
|   | 3          | GND          | 0 V                              | Potencial de referencia de alimentación del transmisor y del sensor térmico del motor |   |
|   | 4          | 11           | R                                | 0,2 V <sub>SS</sub> ... 0,8 V <sub>SS</sub><br>$R_i \approx 120 \Omega$               | Señal de pista de impulso de puesta a cero (diferencial) del encoder incremental de alta resolución |
|   |            |              | R#                               |   |   |
|   | 5          | 12           | COS_Z1 <sup>1)</sup>             | 1 V <sub>SS</sub><br>$R_i \approx 120 \Omega$   | Señal de conmutación COSENO (diferencial) del encoder incremental de alta resolución                |
|   |            |              | COS_Z1# <sup>1)</sup>            |   |   |
|   | 6          | 13           | SIN_Z1 <sup>1)</sup>             | 1 V <sub>SS</sub><br>$R_i \approx 120 \Omega$   | Señal de conmutación SENO (diferencial) del encoder incremental de alta resolución                  |
|   |            |              | SIN_Z1# <sup>1)</sup>            |   |   |
|   | 7          | 14           | COS_Z0 <sup>1)</sup>             | 1 V <sub>SS</sub> $\pm 10\%$<br>$R_i \approx 120 \Omega$                              | Señal de pista COSENO (diferencial) del encoder incremental de alta resolución                      |
|   |            |              | COS_Z0# <sup>1)</sup>            |   |   |
|   | 8          | 15           | SIN_Z0 <sup>1)</sup>             | 1 V <sub>SS</sub> $\pm 10\%$<br>$R_i \approx 120 \Omega$                              | Señal de pista SENO (diferencial) del encoder incremental de alta resolución                        |
|   |            |              | SIN_Z0# <sup>1)</sup>            |   |   |

1) Transmisor Heidenhain: A=SIN\_Z0; B=COS\_Z0, C=SIN\_Z1; D=COS\_Z1

Tab. 4.9 Asignación de clavijas: Encoder incremental analógico – opcional

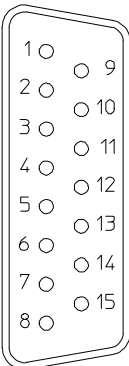
El apantallamiento exterior debe estar siempre conectado al PE (cuerpo del conector) del controlador de motor.

| [X2B]   | N.º de pin | Denominación | Valor  | Especificación  |  |
|---|------------|--------------|--|---|--|
|  | 1          | MT+          | +3,3 V $R_I = 2 \text{ k}\Omega$                         | Sensor térmico del motor, contacto cerrado en reposo, PTC, KTY ...                    |  |
|   | 2          | U_SENS+      | 5 V ... 12 V   | Cables del sensor para la alimentación del transmisor                                 |  |
|   | 2          | U_SENS-      | $R_I \approx 1 \text{ k}\Omega$                          |   |  |
|   | 3          | US           | 5 V/12 V $\pm 10\%$<br>$I_{\text{max}} = 300 \text{ mA}$ | Tensión de funcionamiento para encoders incrementales de alta resolución              |  |
|   | 4          | GND          | 0 V  | Potencial de referencia de alimentación del transmisor y del sensor térmico del motor |  |
|   | 5          | 11           | –  |   |  |
|   | 6          | 12           | DATA   |   |  |
|   | 7          | 13           | DATA#  | 5 V <sub>SS</sub><br>$R_I \approx 120 \Omega$   | Cable de datos bidireccional RS485 (diferencial)                               |
|   | 8          | 14           | SCLK   | 5 V <sub>SS</sub><br>$R_I \approx 120 \Omega$   | Salida de ciclo RS485 (diferencial)  |
|   | 9          | 15           | SCLK#  | 1 V <sub>SS</sub> $\pm 10\%$<br>$R_I \approx 120 \Omega$                              | Señal de pista COSENO (diferencial) del encoder incremental de alta resolución |
|   | 10         | 7            | COS_Z0 <sup>1)</sup>                                     | 1 V <sub>SS</sub> $\pm 10\%$<br>$R_I \approx 120 \Omega$                              | Señal de pista SENO (diferencial) del encoder incremental de alta resolución   |
|   | 11         | 8            | COS_Z0 <sup>1)</sup> #                                   |   |  |
|   | 12         | 9            | SIN_Z0 <sup>1)</sup>                                     | 1 V <sub>SS</sub> $\pm 10\%$<br>$R_I \approx 120 \Omega$                              | Señal de pista SENO (diferencial) del encoder incremental de alta resolución   |
|   | 13         | 10           | SIN_Z0 <sup>1)</sup> #                                   |   |  |

1) Transmisor Heidenhain: A=SIN\_Z0; B=COS\_Z0

Tab. 4.10 Asignación de clavijas: Encoder incremental con interfaz serie, p. ej. EnDat - opcional

El apantallamiento exterior debe estar siempre conectado al PE (cuerpo del conector) del controlador de motor.

| [X2B]   | N.º de pin | Denominación            | Valor  | Especificación  |
|---|------------|-------------------------|--|---|
|  | 1          | MT+                     | +3,3 V $R_i = 2 \text{ k}\Omega$                             | Sensor térmico del motor, contacto cerrado en reposo, PTC, KTY ...  |
|   | 2          | 9<br>U_SENS+<br>U_SENS- | 5 V ... 12 V<br>$R_i \approx 1 \text{ k}\Omega$              | Cables del sensor para la alimentación del transmisor   |
|   | 3          | 10<br>US                | 5 V/12 V / $\pm 10\%$<br>$I_{\text{max}} = 300 \text{ mA}$   | Tensión de funcionamiento para encoders incrementales de alta resolución  |
|   | 4          | 11<br>N<br>N#           | 0 V<br>$2 V_{SS} \dots 5 V_{SS}$<br>$R_i \approx 120 \Omega$ | Potencial de referencia de alimentación del transmisor y del sensor térmico del motor<br>Impulso de puesta a cero RS422 (diferencial) del encoder incremental digital |
|   | 5          | 12<br>H_U<br>H_V<br>H_W | 0 V/5 V<br>$R_i \approx 2 \text{ k}\Omega$<br>en VCC         | Fase U sensor Hall para conmutación<br>Fase V sensor Hall para conmutación<br>Fase W sensor Hall para conmutación   |
|   | 6          | 13<br>-                 |  |   |
|   | 7          | 14<br>A<br>A#           | $2 V_{SS} \dots 5 V_{SS}$<br>$R_i \approx 120 \Omega$        | Señal de pista A RS422 (diferencial) del encoder incremental digital  |
|   | 8          | 15<br>B<br>B#           | $2 V_{SS} \dots 5 V_{SS}$<br>$R_i \approx 120 \Omega$        | Señal de pista B RS422 (diferencial) del encoder incremental digital  |

Tab. 4.11 Asignación de clavijas: Encoder incremental digital – opcional

El apantallamiento exterior debe estar siempre conectado al PE (cuerpo del conector) del controlador de motor.

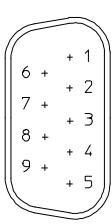
## 4.6 Conexión: Bus CAN [X4]

### 4.6.1 Conector [X4]

| Controlador de motor | Ejecución en el aparato              | Contraclavija                       |
|----------------------|--------------------------------------|-------------------------------------|
| CMMP-AS-...-M3       | Conector Sub-D, 9 contactos, clavija | Conector Sub-D, 9 contactos, zócalo |

Tab. 4.12 Ejecución del conector [X4]

### 4.6.2 Asignación de clavijas [X4]

| [X4]  | N.º de pin | Denominación | Valor | Descripción   |
|---|------------|--------------|-------|---|
|  | 1          | –            | –     | No asignado   |
|   | 6          | CAN-GND      | –     | Conectado galvánicamente con GND en el controlador de motor |
|   | 2          | CAN-L        | –     | Señal CAN negada (Dominant Low)                             |
|   | 7          | CAN-H        | –     | Señal CAN positiva (Dominant High)                          |
|   | 3          | CAN-GND      | –     | Conectado galvánicamente con GND en el controlador de motor |
|   | 8          | –            | –     | No asignado   |
|   | 4          | –            | –     | No asignado   |
|   | 9          | –            | –     | No asignado   |
|   | 5          | CAN Shield   | –     | Blindaje  |

Tab. 4.13 Asignación de clavijas de la interfaz CAN [X4]

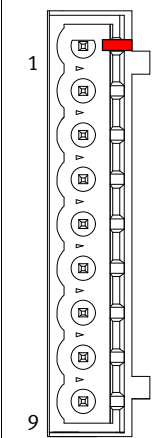
## 4.7 Conexión: Motor [X6]

### 4.7.1 Conector [X6]

| CMMP-AS-...       | Ejecución en el aparato / Codificación |             | Contraclavija / Codificación |           |
|-------------------|--|-------------|------------------------------|-----------|
| ...-C2-3A-M3      | PHOENIX Contact                        | Pin 1 (BR-) | PHOENIX Contact              | Pin 9 (U) |
| ...-C5-3A-M3      | MSTBA 2,5/9-G-5,08 BK                  |             | MSTB 2,5/9-ST-5,08 BK        |           |
| ...-11A-P3-M3     | PHOENIX Power-Combicon                 | -           | PHOENIX Power-Combicon       | -         |
| ...-C10-11A-P3-M3 | PC 5/9-G-7,62 BK                       |             | PC 5/9-ST-7,62 BK            |           |

Tab. 4.14 Ejecución del conector [X6]

### 4.7.2 Asignación de clavijas [X6]

| [X6] <sup>1)</sup>  | N.º de pin | Denominación | Valor                                   | Especificación  |
|---|------------|--------------|---|---|
|  | 1          | BR-          | 0 V freno                               | Freno de sostenimiento (motor), nivel de señal en función del estado de conmutación, interruptor High-Side / Low-Side |
|   | 2          | BR+          | 24 V freno                              |   |
|   | 3          | PE           | PE                                      | Apantallamiento del cable para el freno de sostenimiento y el sensor térmico (en cables de Festo: N.c.)               |
|   | 4          | -MTdig       | GND                                     | Sensor térmico del motor, contacto cerrado en reposo, contacto abierto en reposo, PTC, KTY ...                        |
|   | 5          | +MTdig       | +3,3 V 5 mA                             |   |
|   | 6          | PE           | PE                                      | Conductor de protección a tierra del motor  |
|   | 7          | W            | Especificaciones técnicas<br>→ Tab. A.9 | Conexión de las tres fases del motor  |
|   | 8          | V            |   |   |
|   | 9          | U            |   |   |

1) Representación del conector en el aparato del controlador de motor CMMP-AS-...-3A-M3

Tab. 4.15 Asignación de clavijas [X6] Conexión: Motor



El apantallamiento del cable del motor debe tenderse además en el cuerpo del controlador de motor (borne de conexión elástica: Fig. 2.5 → Página 18).

En los bornes BR+ y BR- se puede conectar un freno de sostenimiento del motor. El freno inmovilizador es alimentado por la alimentación de la lógica del controlador de motor. Hay que observar la corriente de salida máxima facilitada por el controlador de motor CMMP-AS-...-M3.



Para soltar el freno de sostenimiento debe asegurarse que se respetan las tolerancias de tensión en los bornes de conexión del freno de sostenimiento. Observar al respecto las indicaciones de la Tab. A.4 → Página 68.



En caso necesario, hay que conmutar un relé entre el aparato y el freno inmovilizador, tal como se representa en la Fig. 4.5 → Página 41:

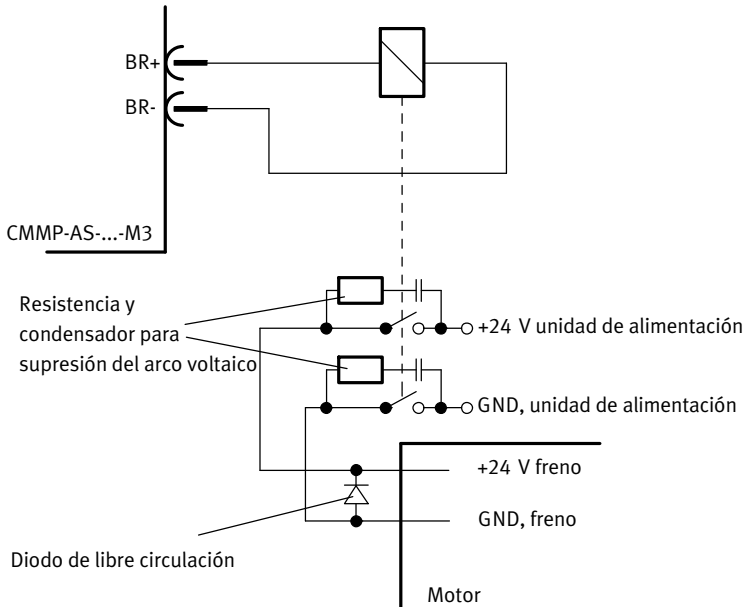


Fig. 4.5 Conexión de un freno inmovilizador con elevado consumo de corriente del aparato



Al conmutar corrientes continuas inductivas a través del relé se generan fuertes corrientes con formación de chispas. Para eliminar las perturbaciones recomendamos la unidad para eliminación de perturbaciones RC integrada, p. ej. de la empresa Evox RIFA, referencia: PMR205AC6470M022 (unidad RC con 22 Ω en serie con 0,47 μF).

## 4.8 Conexión: Fuente de alimentación [X9]

El controlador de motor CMMP-AS-...-M3 también recibe su alimentación de corriente de 24 VDC para la electrónica de control a través del conector enchufable [X9].

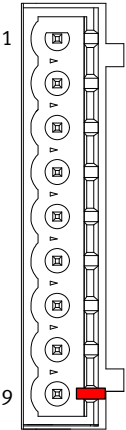
La alimentación de red es monofásica en los controladores de motor CMMP-AS-...-3A-M3 y trifásica en los controladores de motor CMMP-AS-...-11A-P3-M3.

### 4.8.1 Conector

| CMMP-AS-...      | Ejecución en el aparato / Codificación |                   | Contraclavija / Codificación |              |
|------------------|--|-------------------|------------------------------|--------------|
| ...C2-3A-M3      | PHOENIX Contact                        | Pin 9<br>(GND24V) | PHOENIX Contact              | Pin 1<br>(L) |
| ...C5-3A-M3      | MSTBA 2,5/9-G-5,08-BK                  |                   | MSTB 2,5/9-ST-5,08-BK        |              |
| ...C5-11A-P3-M3  | PHOENIX Power-COMBICON                 | –                 | PHOENIX Power-COMBICON       | –            |
| ...C10-11A-P3-M3 | PC 5/11-G-7,62-BK                      |                   | PC 5/11-ST-7,62-BK           |              |

Tab. 4.16 Ejecución del conector [X9]

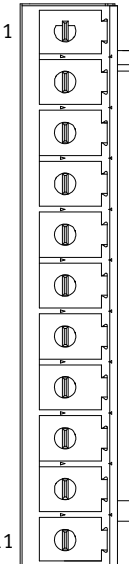
### 4.8.2 Asignación de clavijas [X9] – monofásica

| [X9] <sup>1)</sup>  | N.º de pin | Denominación | Valor                | Especificación  |
|---|------------|--------------|----------------------|---|
|  | 1          | L            | 100 ... 230 VAC      | Fase de red   |
|   | 2          | N            | ±10%<br>50 ... 60 Hz | Conductor neutro de red<br>(potencial de referencia)  |
|   | 3          | ZK+          | < 440 VDC            | Alimentación alternativa:<br>Tensión positiva de circuito intermedio  |
|   | 4          | ZK-          | GND_ZK               | Alimentación alternativa:<br>tensión negativa de circuito intermedio  |
|   | 5          | BR-INT       | < 460 VDC            | Conexión de la resistencia de frenado interna (puente a BR-CH si se usa la resistencia interna).  |
|   | 6          | BR-CH        | < 460 VDC            | Conexión de chopper de frenado para<br>– resistencia de frenado interna frente a BR-INT o bien<br>– resistencia de frenado externa frente a ZK+ |
|   | 7          | PE           | PE                   | Conexión de conductor de protección a tierra de la red  |
|   | 8          | +24 V        | +24 VDC              | Alimentación para el órgano de mando, freno de sostenimiento e I/Os   |
|   | 9          | GND24 V      | GND24 VDC            | Potencial de referencia de alimentación de 0 V  |

1) Representación de la regleta de enchufes en el aparato del controlador de motor CMMP-AS-...-3A-M3

Tab. 4.17 Asignación de clavijas [X9] – monofásica

## 4.8.3 Asignación de clavijas [X9] – trifásica

| [X9] <sup>1)</sup>  | N.º de pin | Denominación | Valor           | Especificación  |
|---|------------|--------------|-----------------|---|
|  | 1          | L1           | 230 ... 480 VAC | Fase 1 de red   |
|   | 2          | L2           | ±10%            | Fase 2 de red   |
|   | 3          | L3           | 50 ... 60 Hz    | Fase 3 de red   |
|   | 4          | ZK+          | < 700 VDC       | Alimentación alternativa: Tensión positiva de circuito intermedio   |
|   | 5          | ZK-          | GND_ZK          | Alimentación alternativa: Tensión negativa de circuito intermedio   |
|   | 6          | BR-EXT       | < 800 VDC       | Conexión de la resistencia de frenado externa   |
|   | 7          | BR-CH        | < 800 VDC       | Conexión de chopper de frenado para <ul style="list-style-type: none"> <li>– resistencia de frenado interna frente a BR-INT o bien</li> <li>– resistencia de frenado externa frente a BR-EXT</li> </ul> |
|   | 8          | BR-INT       | < 800 VDC       | Conexión de la resistencia de frenado interna (puente a BR-CH si se usa la resistencia interna)   |
|   | 9          | PE           | PE              | Conexión de conductor de protección a tierra de la red  |
|   | 10         | +24 V        | +24 VDC         | Alimentación para el órgano de mando, freno de sostenimiento e I/Os   |
|   | 11         | GND24 V      | GND24 VDC       | Potencial de referencia de alimentación   |

1) Representación de la regleta de enchufes en el aparato del controlador de motor CMMP-AS-...11A-P3-M3

Tab. 4.18 Asignación de clavijas [X9] – trifásica



**Nota**

La alimentación de DC debe generarse de una red de máx. 230/400 V o máx. 277/480 V.

#### 4.8.4 Fusible para la red

En el cable de alimentación debe colocarse un fusible automático<sup>1)</sup> para proteger el cable:

| Controlador de motor  | Fases | Fusible para la red |
|-----------------------|-------|---------------------|
| CMMP-AS-C2-3A-M3      | 1     | B10                 |
| CMMP-AS-C5-3A-M3      | 1     | B16                 |
| CMMP-AS-C5-11A-P3-M3  | 3     | B16                 |
| CMMP-AS-C10-11A-P3-M3 | 3     | B16                 |
| CMMP-AS-C15-11A-P3-M3 | 3     | B16                 |

1) El fusible requerido depende, entre otros factores, de la sección de cable, la temperatura ambiente y el tipo de cableado.  
¡Observe las notas siguientes!

Tab. 4.19 Fusibles para la red necesarios



Al colocar los fusibles tenga en cuenta también las normas siguientes:

- EN 60204-1 “Seguridad de máquinas: Equipamiento eléctrico de máquinas - Parte 1: requerimientos generales”
- Observe las reglamentaciones legales vigentes específicas del lugar de destino así como:
  - las directivas y normas,
  - las reglamentaciones de las organizaciones de inspección y empresas aseguradoras,
  - disposiciones nacionales.

#### 4.8.5 Alimentación AC

##### Comportamiento al conectar:

- En cuanto el controlador de motor CMMP-AS-...-M3 es alimentado con la tensión de la red, se produce una carga del circuito intermedio (< 1 s) a través de las resistencias de frenado cuando está desactivado el relé del circuito intermedio.
- Tras realizarse con éxito la carga previa del circuito intermedio, el relé es excitado y el circuito intermedio sin resistencias se acopla la red de alimentación.

##### Alimentación de CA con PFC activo

La etapa PFC solo está disponible en controladores de motor monofásicos (CMMP-AS-...-3A-M3).



##### Nota

El funcionamiento con inductancia de red no está permitido, dado que podría causar oscilaciones en el circuito de regulación.



##### Nota

El funcionamiento con transformador de aislamiento no está permitido, dado que en este caso no hay potencial de referencia (N).

**Nota**

Al conectar la tensión de la carga es necesario asegurarse de que el potencial de referencia (N) se conecta antes de la fase (L1). Esto se puede lograr mediante:

- potencial de referencia no conectado (N)
- el uso de contactores con N anticipado, cuando es obligatoria la conexión del potencial de referencia.

**Alimentación DC - circuito intermedio**

Como alternativa a la alimentación de AC o con el fin del acoplamiento del circuito intermedio, es posible una alimentación directa de DC para el circuito intermedio.

A través de los bornes ZK+ y ZK- del conector [X9] se pueden conectar los circuitos intermedios de varios controladores de motor de construcción idéntica (CMMP-AS-...-3A-M0/-M3 o CMMP-AS-...-11A-P3-M0/-M3). El acoplamiento de los circuitos intermedios es interesante en aplicaciones en las que hay implicadas unas elevadas energías de frenado o en las que en caso de fallo de la fuente de alimentación aún deban ejecutarse movimientos.

**Nota**

En controladores de motor monofásicos (CMMP-AS-...-3A-M3) es necesario desactivar la etapa PFC cuando los controladores de motor se acoplan mediante el circuito intermedio.

**Nota**

Cuando los circuitos intermedios se acoplan, todos los controladores de motor deben alimentarse necesariamente mediante la misma etapa (p. ej. L1) → Ejemplo Fig. 4.6. De lo contrario, todos los controladores de motor se dañarán en los rectificadores debido a la tensión resultante.

El número máximo de controladores acoplados se limita por la potencia de la alimentación. Asegúrese de que haya una carga simétrica de la red.

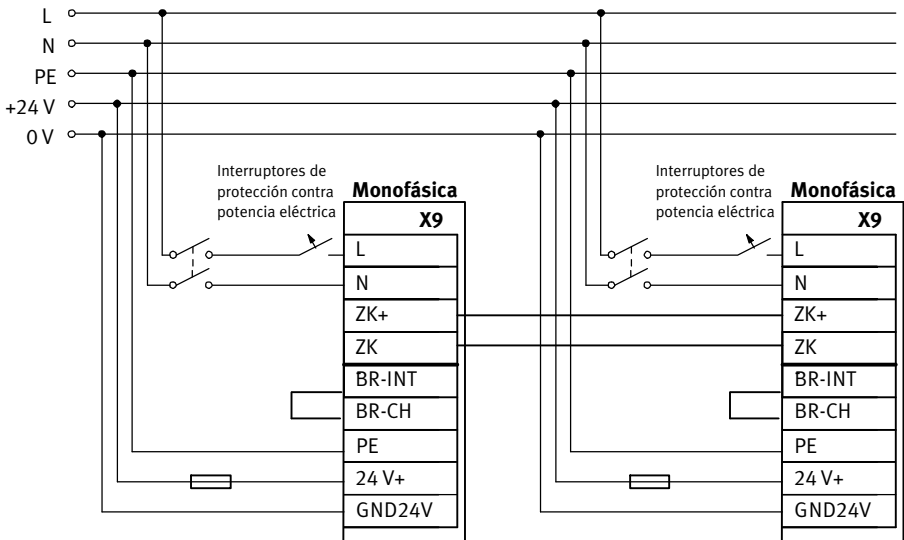


Fig. 4.6 Ejemplo de acoplamiento del circuito intermedio con alimentación compartida monofásica



Fig. 4.6 muestra la representación esquemática; tenga en cuenta la información sobre el fusible para la red → Sección 4.8.4.

#### 4.8.6 Resistencia de frenado



iSi no se emplea ninguna resistencia de frenado externa, hay que conectar un puente con la resistencia de frenado interna para que la descarga rápida del circuito intermedio esté operativa! → Tab. 4.17 y Tab. 4.18.



Para obtener mayores potencias de frenado, hay que conectar una resistencia de frenado externa [X9] → Sección 4.7.2 y Fig. 4.5.

En cuanto la tensión del circuito intermedio supera el umbral de respuesta, el controlador de motor detecta de forma automática la resistencia de frenado externa (→ A.1, Tab. A.6)

Solo entonces puede indicarse también una resistencia de frenado externa en el software de parametrización.

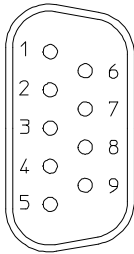
## 4.9 Conexión: Entrada de encoder incremental [X10]

### 4.9.1 Conector [X10]

| Controlador de motor | Ejecución en el aparato             | Contraclavija                         |
|----------------------|-------------------------------------|---------------------------------------|
| CMMP-AS-...-M3       | Conector Sub-D, 9 contactos, zócalo | Conector Sub-D, 9 contactos, clavijas |

Tab. 4.20 Ejecución del conector [X10]

### 4.9.2 Asignación de clavijas [X10]

| [X10]   | N.º de pin | Denominación | Valor                        | Especificación  |
|---|------------|--------------|------------------------------|---|
|  | 1          | A/CLK/CW     | 5 V $R_1 \approx 120 \Omega$ | Señal de encoder incremental A<br>Señal de motor paso a paso CLK<br>Pulsos en sentido horario CW<br>Polaridad pos. según RS422      |
|   | 6          | A#/CLK#/CW#  | 5 V $R_1 \approx 120 \Omega$ | Señal de encoder incremental A<br>Señal de motor paso a paso CLK<br>Pulsos en sentido horario CW<br>Polaridad neg. según RS422      |
|   | 2          | B/DIR/CCW    | 5 V $R_1 \approx 120 \Omega$ | Señal de encoder incremental B<br>Señal de motor paso a paso DIR<br>Pulsos en sentido antihorario CCW<br>Polaridad pos. según RS422 |
|   | 7          | B#/DIR#/CCW# | 5 V $R_1 \approx 120 \Omega$ | Señal de encoder incremental B<br>Señal de motor paso a paso DIR<br>Pulsos en sentido antihorario CCW<br>Polaridad neg. según RS422 |
|   | 3          | N            | 5 V $R_1 \approx 120 \Omega$ | Impulso de puesta a cero de encoder incremental N<br>Polaridad pos. según RS422   |
|   | 8          | N#           | 5 V $R_1 \approx 120 \Omega$ | Impulso de puesta a cero de encoder incremental N<br>Polaridad neg. según RS422   |
|   | 4          | GND          | –                            | Referencia GND para el transmisor   |
|   | 9          | GND          | –                            | Apantallamiento para el cable de conexión   |
|   | 5          | VCC          | +5 V $\pm 5\%$ 100 mA        | Alimentación auxiliar, cargar con 100 mA como máximo, pero a prueba de cortocircuitos!  |

Tab. 4.21 Asignación de clavijas X10: Entrada de encoder incremental



Para unir dos controladores de motor en el funcionamiento master-slave a través de [X11] y [X10] no se deben conectar los pines 5 (+5 V - alimentación auxiliar) entre sí.

### 4.9.3 Tipo y ejecución del cable [X10]

Recomendamos el uso de cables de conexión del transmisor en los cuales la señal del encoder incremental vaya trenzada por pares y los distintos pares estén apantallados.

### 4.9.4 Indicaciones de conexión [X10]

A través de la entrada [X10] se pueden procesar tanto señales de encoders incrementales como señales de direccionamiento de impulsos, tales como las que generan las tarjetas de control de los motores paso a paso.

El amplificador de entrada en la entrada de señales se ha dimensionado para el procesamiento de señales diferenciales según el estándar de interfaz RS422.

## 4.10 Conexión: Salida de encoder incremental [X11]

### 4.10.1 Conector [X11]

| Controlador de motor | Ejecución en el aparato             | Contraclavija                         |
|----------------------|-------------------------------------|---------------------------------------|
| CMMP-AS-...-M3       | Conector Sub-D, 9 contactos, zócalo | Conector Sub-D, 9 contactos, clavijas |

Tab. 4.22 Ejecución del conector [X11]

### 4.10.2 Asignación de clavijas [X11]

| [X11]   | N.º de pin | Denominación | Valor                                      | Especificación   |
|---|------------|--------------|--|--|
|  | 1          | A            | 5 V RA $\approx$ 66 $\Omega$ <sup>1)</sup> | Señal de encoder incremental A   |
|   | 6          | A#           | 5 V RA $\approx$ 66 $\Omega$ <sup>1)</sup> | Señal de encoder incremental A#  |
|   | 2          | B            | 5 V RA $\approx$ 66 $\Omega$ <sup>1)</sup> | Señal de encoder incremental B   |
|   | 7          | B#           | 5 V RA $\approx$ 66 $\Omega$ <sup>1)</sup> | Señal de encoder incremental B#  |
|   | 3          | N            | 5 V RA $\approx$ 66 $\Omega$ <sup>1)</sup> | Impulso de puesta a cero de encoder incremental N                                      |
|   | 8          | N#           | 5 V RA $\approx$ 66 $\Omega$ <sup>1)</sup> | Impulso de puesta a cero de encoder incremental N#                                     |
|   | 4          | GND          | -  | Referencia GND para el transmisor  |
|   | 9          | GND          | -  | Apantallamiento para el cable de conexión  |
|   | 5          | VCC          | +5 V $\pm$ 5% 100 mA                       | Alimentación auxiliar, cargar con 100 mA como máximo, pero a prueba de cortocircuitos! |

1) La indicación para RA designa la resistencia de salida diferencial

Tab. 4.23 Asignación de clavijas [X11]: Salida de encoder incremental

El excitador de la salida de señal transmite señales diferenciales (5 V) según el estándar de interfaz RS422. Un aparato puede activar hasta 32 reguladores más.

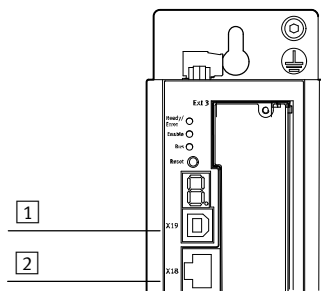


Para unir dos controladores de motor en el funcionamiento master-slave a través de [X11] y [X10] no se deben conectar los pines 5 (+5 V - alimentación auxiliar) entre sí.



## 4.11 Interfaces FCT

### 4.11.1 Resumen de interfaces



[1] [X19]: USB

[2] [X18]: Ethernet

Fig. 4.7 Interfaces FCT

### 4.11.2 USB [X19]

Los aparatos de la serie CMMP-AS-...-M3 disponen de una interfaz USB para la parametrización. La interfaz USB se utiliza como interfaz de configuración para la configuración del FCT.

Son compatibles las siguientes funciones:

- Simulación de la interfaz RS232 mediante USB
- Parametrización completa del CMMP-AS-...-M3 a través de FCT
- Descarga de firmware con FCT

#### Ejecución de la interfaz

El conector enchufable es un casquillo de unidad terminal del tipo B. Pueden utilizarse todos los cables de unidades terminales habituales hasta una longitud de 5 m. Si se requieren cables más largos, es necesario utilizar repetidores USB adecuados.

La interfaz USB es una interfaz únicamente slave (el CMMP-AS...-M3 es el slave, el PC es el host).

Cumple la especificación de USB Rev. USB 1.1.

#### Controlador USB para el PC

La conexión FCT se realiza a través del controlador estándar de modo Kernel "WinUsb.sys" y la configuración del aparato y el acceso a los puntos finales a través de WinUSB API.

El paquete de controlador USB es parte integrante de la instalación de FCT.

Son compatibles los siguientes sistemas operativos:

- Windows XP a partir de Service Pack 2
- Windows Vista
- Windows 7

WinUsb.sys se instala como controlador de funciones del aparato.

### 4.11.3 Ethernet TCP/IP [X18]

Los aparatos de la serie CMMP-AS-...-M3A disponen de una interfaz Ethernet para la parametrización. Son compatibles las siguientes funciones:

- Comunicación punto a punto entre PC y controlador de motor para la parametrización
- Parametrización completa del CMMP-AS-...-M3 a través de FCT
- Comunicación de un PC o un PLC para varios CMMP-AS-...-M3 que se encuentran en la misma red local para supervisión, adaptación de la parametrización o control de procesos del regulador via Modbus TCP.



#### Nota

Los accesos no autorizados al equipo pueden ocasionar daños y un funcionamiento incorrecto.

Al conectar el equipo a una red:

- Proteger la red contra accesos no autorizados.

Medidas para la protección de la red son por ejemplo:

- Firewall
- Intrusion Prevention System (IPS)
- Segmentación de red
- LAN virtual (VLAN)
- Virtual Private Network (VPN)
- Seguridad a nivel de acceso físico (Port Security).

Consulte más notas en → Directivas y normas de seguridad en tecnología de la información, por ejemplo CEI 62443, ISO/CEI 27001.

### Ejecución de la interfaz

La interfaz en el aparato es un conector tipo zócalo 8P8C (RJ45).

La conexión dispone de dos indicadores LED con la siguiente función:

- Amarillo Physical Link Detect (hay conexión de red)
- Verde Data Connection (conexión de datos / intercambio de datos)

La ejecución de la interfaz cumple la especificación IEEE 802.3u. Deben utilizarse cables del tipo FTP5 o superior con 100Base-TX. La interfaz es compatible con la función Autosensing para la detección automática del cable conectado. Pueden utilizarse tanto cables Patch habituales (1:1) como cables Crosslink (cruzados).

### Servicios compatibles

Los siguientes servicios son compatibles con la interfaz Ethernet:

- TCP/IP
- UDP/IP
- DNS (ARP y BOOTP)
- DHCP
- AutoIP
- TFTP



En caso necesario, se debe activar TFTP en Windows separadamente y se debe definir una regla de paso en el firewall.

### **Asignación de direcciones**

Los ajustes de red (dirección IP, máscara de subred, Gateway) se pueden obtener automáticamente o introducir manualmente:

- Automáticamente a través de DHCP (la dirección IP obtenida automáticamente está en el margen de IP predeterminado por el servidor DHCP)
- Automáticamente a través de Auto IP (si no se ha encontrado ningún servidor DHCP, se selecciona una dirección entre 169.254.1.0 y 169254254255 de forma pseudoaleatoria)
- Asignación de IP manual (ajuste manual de los parámetros de red a través de FCT)

Para establecer la conexión se aplica el siguiente orden:

1. DHCP
2. AutoIP
3. Dirección IP estática

Si no es posible obtener una dirección IP a través del servicio de nivel superior, se utiliza el servicio siguiente. Si no es posible obtener una dirección a través de DHCP, se utiliza primero una dirección AutoIP y después una dirección estática.

## 4.12 Notas para una instalación segura y conforme a la EMC

### 4.12.1 Explicaciones y conceptos

La compatibilidad electromagnética (en inglés electromagnetic compatibility, EMC, o electromagnetic interference, EMI) abarca los requerimientos siguientes:

#### Resistencia a interferencias

Una resistencia a interferencias suficiente de una instalación o equipo eléctricos contra las influencias perturbadoras eléctricas, magnéticas o electromagnéticas que procedan del exterior y que actúen sobre los cables o sobre un espacio.

#### Emisión de interferencias

Una resistencia a interferencias pequeña suficiente de perturbaciones eléctricas, magnéticas o electromagnéticas de una instalación o equipo eléctricos que actúan sobre otros equipos del entorno por los cables o el espacio.



#### Advertencia

Por razones de seguridad, es imprescindible conectar todos los conductores de protección a tierra PE antes de la puesta a punto.

La conexión PE de la red se conecta a los puntos de conexión PE (parte posterior del aparato) y [X9] del CMMP-AS-...-M3.

Observe que las conexiones a tierra entre los aparatos y la placa de montaje tengan la mayor superficie posible para que desvíen correctamente las interferencias de RF.

### 4.12.2 Generalidades acerca de la EMC

La radiación perturbadora y la resistencia a interferencias de un controlador de motor siempre depende del diseño global del accionamiento, el cual está compuesto por los componentes siguientes:

- fuente de alimentación
- controlador de motor
- motor
- electromecánica
- ejecución y tipo de cableado
- conexión a la unidad de control de nivel superior

#### Filtro de red

Para incrementar la resistencia a interferencias y reducir la emisión de interferencias, se dispone de válvulas de motor y un filtro de red.

| Controlador de motor  | Filtro de red   |
|-----------------------|---|
| CMMP-AS-C2-3A-M3      | Para incrementar la resistencia a las interferencias y reducir la emisión de interferencias, se han incorporado válvulas de motor y un filtro de red, de forma que en la mayoría de aplicaciones el controlador de motor puede funcionar sin ningún apantallamiento o filtro adicional. |
| CMMP-AS-C5-3A-M3      |   |
| CMMP-AS-C5-11A-P3-M3  |   |
| CMMP-AS-C10-11A-P3-M3 |   |
| CMMP-AS-C15-11A-P3-M3 | Necesario un filtro externo de contenidos de red. Comprobación de CEM mediante filtro de red CADF-C15-11A-P3 de Festo y una longitud del cable del motor de 25 m.   |

Tab. 4.24 Filtro de red



El controlador de motor CMMP-AS-...-M3 ha sido certificado de acuerdo con la norma vigente de compatibilidad electromagnética EN 61800-3 en materia de accionamientos eléctricos. Para la homologación se utilizaron los componentes estándar de los accesorios de Festo. La compatibilidad electromagnética solo se puede garantizar si se utilizan los cables de motor, encoder y resolver de Festo y no se alargan ni se modifican.

En la mayoría de los casos no es necesaria ninguna medida de filtrado externa (→ Sección 4.12.3, Tab. 4.25).

La declaración de conformidad está disponible en → [www.festo.com](http://www.festo.com).

#### 4.12.3 Áreas EMC: Primer y segundo entorno

Los controladores de motor CMMP-AS-...-M3 satisfacen, siempre y cuando se monten correctamente y se tiendan todos los cables de conexión debidamente, las prescripciones de la norma pertinente EN 61800-3. Dicha norma ya no versa sobre las “clases de valor límite”, sino sobre los llamados entornos.



##### Nota

El primer entorno (C2) comprende las redes de alimentación conectadas a los edificios residenciales, mientras que el segundo entorno (C3) comprende las redes de alimentación a las que están conectadas únicamente industrias.



El producto puede ocasionar interferencias de alta frecuencia. En esos casos es necesario aplicar las medidas correspondientes en zonas urbanas.

Para los controladores de motor CMMP-AS-...-M3 se aplica lo siguiente:

| Tipo EMC                     | Área                                 | Mantenimiento de los requerimientos EMC   |
|------------------------------|--------------------------------------|---|
| Emisión de interferencias    | Segundo entorno (zonas industriales) | <b>CMMP-AS-C2/C5/C10-...:</b> Longitud del cable motor de hasta 25 m sin filtros externos.  |
|                              |                                      | <b>CMMP-AS-C15-...:</b> Necesario un filtro externo de contenidos de red. Comprobación de CEM mediante filtro de red CADF-C15-11A-P3 de Festo y una longitud del cable del motor de 25 m. |
| Resistencia a interferencias | Segundo entorno (zonas industriales) | Independientemente de la longitud del cable de motor.   |

Tab. 4.25 Requerimientos EMC

#### 4.12.4 Cableado adecuado según EMC

Para montar un sistema de accionamiento cumpliendo con los requisitos de la EMC, se debe tener en cuenta lo siguiente (compárese también con capítulo 4.2 → Página 27):

| Interfaces de cables en el CMMP-AS-...-M3 |                                |                        |   |
|---|--------------------------------|------------------------|---|
| Conexión                                  | Interfaz                       | Longitud del cable [m] | Observación   |
| X1  | Comunicación I/O               | ≤ 5                    | Recomendación: Con apantallamiento  |
| X2A                                       | Resolver                       | ≤ 50                   | Con apantallamiento   |
| X2B                                       | Codificador                    | ≤ 50                   | Con apantallamiento   |
| X4  | CAN                            | ≤ 40                   | Con 1 Mbit/s (longitud de cable dependiente de la velocidad de transmisión) |
| X6  | Motor                          | ≤ 25                   | Con apantallamiento (< 50 m con medidas de filtrado externas)               |
| X9  | Alimentación de tensión        | ≤ 2                    | –   |
| X10                                       | Entrada de encoder incremental | ≤ 30                   | Con apantallamiento   |
| X11                                       | Salida de encoder incremental  | ≤ 5                    | Con apantallamiento   |
| X18                                       | Ethernet                       | ≤ 10                   | Mín. CAT-5  |
| X19                                       | USB                            | ≤ 5                    | Según especificación USB Rev. USB 1.1                                       |

Tab. 4.26 Longitudes de cable permitidas en el CMMP-AS-...-M3

1. Para que las corrientes de desviación y las pérdidas en el cable del motor sean lo más bajas posible, el controlador de motor CMMP-AS-...-M3 debe emplazarse lo más cerca posible del motor (→ Capítulo 4.12.5 → Página 56).
2. Los cables del motor y del encoder deben estar apantallados.
3. El apantallamiento del cable del motor se coloca en el cuerpo del controlador de motor CMMP-AS-...-M3 (bornes de conexión del apantallamiento, borne de conexión elástica). Fundamentalmente el apantallamiento del cable también se coloca siempre en el controlador de

motor pertinente con el fin de refluir las corrientes de desviación también en los controladores de motor causantes.

4. La conexión PE de la red se conecta al punto de conexión PE de la toma de alimentación [X9], así como a la conexión PE del cuerpo.
5. El conductor interno PE del cable del motor se conecta al punto de conexión PE de la conexión del motor [X6].
6. Los cables de señal se deben separar de los cables de potencia lo máximo posible. No deben conducirse en paralelo. Si no se puede evitar un cruce de cables, este se efectuará lo más vertical posible (es decir, en ángulo de 90°).
7. Para cables de señal y de mando sin apantallamiento no se puede garantizar un funcionamiento seguro/fiable. Si resultase imprescindible, como mínimo deberían trenzarse.
8. Incluso los cables apantallados presentan obligatoriamente en sus dos extremos pequeñas piezas no apantalladas (si no se utilizan cajas de enchufe apantalladas).

Condiciones válidas en términos generales:

- Conectar los apantallamientos internos en los pines del conector enchufable previstos para ello; longitud máxima 40 mm.
- Longitud máxima de hilos sin apantallamiento en cables de confección propia: 35 mm.
- Conectar el apantallamiento completo del regulador al borne PE en plano; longitud máxima de 40 mm.
- Conectar el apantallamiento global en el lado del motor, en plano sobre el cuerpo del conector o motor; longitud máxima de 40 mm (garantizada con NEBM-...).



**Peligro**

Por razones de seguridad, es imprescindible conectar todos los conductores de protección a tierra PE antes de la puesta a punto.

¡Es obligatorio observar las directivas de las normas EN 50178 y EN 60204-1 sobre puesta a tierra de protección en la instalación!

#### 4.12.5 Funcionamiento con cables de motor largos

En aquellos casos que presenten cables de motor largos y/o en caso de elegir erróneamente los cables de motor de una capacidad insuficiente, se puede producir una sobrecarga térmica de los filtros. Para evitarlo, es necesario introducir en el software de parametrización FCT la longitud de cable utilizada en la aplicación. Con esta información, el plugin FCT calcula automáticamente la duración de ciclo óptima para el regulador de corriente y la activación de modulación por ancho de pulsos. Se tienen en cuenta las siguientes limitaciones:

| Longitud del cable | Limitaciones en el plugin FCT CMMP   |
|--------------------|--|
| ≤ 15 m             | <ul style="list-style-type: none"> <li>– El valor mínimo para “Duración de ciclo del regulador de corriente” es de 62,5 μs.<sup>1)</sup></li> <li>– La opción “Frecuencia del paso de salida reducida a la mitad” está activada y se puede editar.<sup>2)</sup></li> </ul> |
| > 15 m, ≤ 25 m     | <ul style="list-style-type: none"> <li>– El valor mínimo para “Duración de ciclo del regulador de corriente” es de 62,5 μs.<sup>1)</sup></li> <li>– La opción “Frecuencia del paso de salida reducida a la mitad” está activada y no se puede editar.</li> </ul>           |
| > 25 m             | <ul style="list-style-type: none"> <li>– El valor mínimo para “Duración de ciclo del regulador de corriente” es de 125 μs y no se puede editar.</li> <li>– La opción “Frecuencia del paso de salida reducida a la mitad” está activada y no se puede editar.</li> </ul>    |

1) El FCT determina automáticamente el valor real en base a la combinación de controlador de motor y eje.

2) En controladores trifásicos la opción “Frecuencia del paso de salida reducida a la mitad” no se puede editar.

Tab. 4.27 Limitaciones en el plugin FCT en función de la longitud de cable

Además, en aquellas aplicaciones en las que es necesario utilizar cables de motor largos se recomienda proceder urgentemente del siguiente modo:

- ¡A partir de una longitud de cable > 25 m, sólo deberán colocarse cables con una capacitancia por unidad de longitud entre la fase del motor y el apantallamiento < 200 pF/m, mejor si es < 150 pF/m, y filtros de red adicionales!



#### Nota

Con longitudes de cable mayores resultan diferentes amplificaciones del regulador de corriente (resistencia del tendido).

#### 4.12.6 Protección EDS



#### Atención

En las conectores enchufables Sub-D sin asignar hay riesgo de que se produzcan daños en el aparato o en otras partes de la instalación, como resultado de ESD (descarga electrostática).

En el diseño del controlador de motor CMMP-AS-...-M3 se ha dado especial importancia a una elevada resistencia a interferencias. Por esta razón se han ejecutado los distintos bloques funcionales con aislamiento galvánico. La transmisión de señales dentro del aparato se realiza a través de optoacopladores.

Se distinguen las siguientes áreas separadas:

- Etapa de potencia con circuito intermedio y entrada de alimentación de red
- Electrónica de control con procesamiento de las señales analógicas
- Alimentación de 24 V y entradas y salidas digitales



## 5 Puesta a punto

### 5.1 Instrucciones generales de conexión



¡El tendido de los cables de conexión resulta decisivo por lo que respecta a la EMC, por ello es imprescindible tener en cuenta el capítulo anterior 4.12.4 → Página 54!



#### **Advertencia**

La no observancia de las instrucciones de seguridad del capítulo 1 → Página 9 puede causar daños materiales, lesiones corporales, descargas eléctricas o, en caso extremo, causar la muerte.

### 5.2 Herramienta / Material

- Destornillador plano tamaño 1
- Cable USB o cable de Ethernet para parametrización
- Cable del encoder
- Cable del motor
- Cable de alimentación de corriente
- Cable de mando

### 5.3 Conexión del motor

1. Conectar el cable del motor en el lado del motor.
2. Insertar el conector PHOENIX en el zócalo [X6] del aparato.
3. Embornar la conexión de apantallamiento de cable en el borne de blindaje (no adecuado como alivio de tracción).
4. Conectar el cable del encoder en el lado del motor.
5. Insertar el conector Sub-D en el zócalo [X2A] del resolver o [X2B] del encoder del aparato y apretar los tornillos de bloqueo.
6. Comprobar de nuevo todos los racores rápidos.

## 5.4 Conexión del controlador de motor CMMP-AS-...-M3 a la alimentación de corriente



### Advertencia

Peligro de descarga eléctrica.

- En caso de módulos no montados o placas ciegas en las posiciones de enchufe Ext1 ... Ext3.
- En caso de cables no montados en los conectores [X6] y [X9].
- Al desconectar cables de conexión bajo tensión.

El contacto con piezas bajo tensión causa lesiones graves y puede provocar la muerte. El producto solo puede utilizarse cuando esté completamente montado y se hayan adoptado todas las medidas de seguridad.

Antes de tocar piezas bajo tensión durante trabajos de mantenimiento, reparación y limpieza así como durante interrupciones prolongadas de funcionamiento:

1. Dejar sin tensión el equipo eléctrico mediante el interruptor general y asegurarlo contra reconexiones.
2. Tras la desconexión se debe esperar 5 minutos de tiempo de descarga y comprobar que no hay tensión antes de acceder al controlador.

1. Asegúrese de que la alimentación de corriente está desconectada.
2. Conectar el cable PE de la red al zócalo de puesta a tierra PE.
3. Insertar el conector PHOENIX en el zócalo [X9] del controlador de motor.
4. Conectar las conexiones 24 V a la unidad de alimentación apropiada.
5. Establecer las conexiones de alimentación de la red.
6. Compruebe de nuevo todos los racores rápidos.

## 5.5 Conexión del PC

1. Conectar el PC mediante USB → 4.11.2 USB [X19] o Ethernet → 4.11.3 Ethernet TCP/IP [X18] con el controlador de motor.

## 5.6 Comprobación de disponibilidad para funcionar

1. Asegúrese de que la habilitación del regulador esté desconectada (habilitación del regulador: DIN 5 en [X1]).
2. Conecte la alimentación de todos los aparatos.

Durante el proceso de arranque el punto del visualizador de siete segmentos está encendido.

Al finalizar el proceso de arranque se enciende en verde el LED READY.



Si el LED READY se enciende en rojo significa que hay un fallo. Si el visualizador digital de siete segmentos muestra una "E" seguida de una secuencia de números, se trata de un mensaje de error cuya causa debe eliminar. En este caso, siga leyendo el capítulo A → Página 66.

Si en el aparato no se enciende ningún indicador, proceda de la siguiente manera:

1. Desconecte la alimentación de corriente.
2. Espere 5 minutos para que pueda descargarse el circuito intermedio.
3. Compruebe todos los cables de conexión.
4. Compruebe la disponibilidad para funcionar de la alimentación de corriente de 24 V.
5. Conecte de nuevo la alimentación de corriente.
6. Si todavía no se enciende ningún indicador → Aparato averiado.

## 6 Funciones de servicio y mensajes de diagnóstico

### 6.1 Funciones de seguridad y de servicio

#### 6.1.1 Cuadro general

El controlador de motor CMMP-AS-...-M3 posee un amplio sistema de sensores encargados de controlar el perfecto funcionamiento del núcleo del controlador, el paso de salida de potencia, el motor y la comunicación con el entorno exterior. Todos los eventos de diagnóstico que se produzcan se guardan en la memoria interna de diagnóstico. La mayoría de errores provocan la desconexión del núcleo del controlador de motor y del paso de salida de potencia. Entonces solo se puede volver a conectar el controlador de motor cuando se ha eliminado el error y se ha validado.

Un amplio sistema de sensores y funciones de supervisión garantizan la seguridad funcional:

- Medición de la temperatura del motor
- Medición de la temperatura de la unidad de potencia
- Detección de conexiones a tierra (PE)
- Detección de cortocircuitos entre dos fases del motor
- Detección de sobretensiones en el circuito intermedio
- Detección de fallos en la alimentación interna
- Colapso de la tensión de alimentación
- Detección de errores en interacción con la ingeniería de seguridad (posición de enchufe Ext3)

#### 6.1.2 Detección de fallo de fase y de red

Los controladores de motor CMMP-AS-...-11A-P3-M3 detectan en el funcionamiento trifásico un fallo de fase (detección de fallo de fase) o el fallo de varias fases (detección de fallo de red) de la alimentación de la red del aparato.

#### 6.1.3 Control de sobrecorriente y cortocircuitos

El control de sobrecorriente y cortocircuitos detecta cortocircuitos entre dos fases del motor, así como cortocircuitos en los bornes de salida del motor contra el potencial de referencia positivo y negativo del circuito intermedio y contra PE. Cuando el control de errores detecta sobrecorriente, se produce una desconexión inmediata del paso de salida de potencia, con lo que se garantiza el anticortocircuitaje.

#### 6.1.4 Control de sobretensión del circuito intermedio

El control de sobretensión del circuito intermedio se activa en cuanto la tensión del circuito intermedio supera el rango de tensión de funcionamiento. Con ello, el paso de salida de potencia se desconecta.

#### 6.1.5 Control de la temperatura para el disipador de calor

La temperatura del disipador de calor del paso de salida de potencia se mide con un sensor lineal de temperatura. El límite de temperatura varía de un aparato a otro → Tab. A.3 en página 67.

Aproximadamente 5 °C por debajo del valor límite se activa una advertencia de temperatura.

### 6.1.6 Control del motor

Para controlar el motor y el encoder conectado, el controlador de motor CMMP-AS-...-M3 dispone de las siguientes funciones de seguridad:

| Función de seguridad                           | Descripción   |
|--|---|
| Control del encoder                            | Si se produce un error en el encoder, se provoca una desconexión del paso de salida de potencia. En el resolver se controla, p. ej., la señal de pista. En encoders incrementales se comprueban las señales de conmutación. En general, para transmisores inteligentes se evalúan sus distintos mensajes de error y se emiten en el CMMP-AS-...-M3 como error común E 08-8.   |
| Medición y control de la temperatura del motor | El controlador de motor CMMP-AS-...-M3 posee una entrada digital y una analógica para la detección y el control de la temperatura del motor. Pueden elegirse como sensores térmicos. <ul style="list-style-type: none"> <li>– [X6]: Entrada digital para PTC, contactos normalmente cerrados y abiertos.</li> <li>– [X2A] y [X2B]: Contactos normalmente cerrados y sensores analógicos de la serie KTY. Otros sensores (NTC, PTC) requieren en caso necesario la correspondiente adaptación por software.</li> </ul> |

Tab. 6.1 Funciones de seguridad del motor

### 6.1.7 Control de I<sup>2</sup>t

El controlador de motor CMMP-AS-...-M3 dispone de un control I<sup>2</sup>t para limitar la potencia disipada media en el paso de salida de potencia y en el motor. Como la potencia disipada que se da en la electrónica de potencia y en el motor, en el mejor de los casos, aumenta al cuadrado con la corriente que fluye, se toma como medida de potencia disipada el valor de corriente al cuadrado.

### 6.1.8 Control de potencia para el chopper de frenado

El firmware controla las resistencias de frenado mediante la función I<sup>2</sup>t chopper de frenado. Cuando el control de potencia “I<sup>2</sup>t-chopper de frenado” alcanza el 100 %, la potencia de la resistencia de frenado interna se limita a la potencia nominal.



#### Nota

Como consecuencia de esta reposición se genera el error “E 07-0” “Sobretensión en el circuito intermedio”. Si el proceso de frenado aún no ha finalizado, la energía residual se devuelve al controlador de motor y conduce a una parada lenta descontrolada del actuador si no se utiliza ninguna mecánica autobloqueante, unidades de bloqueo ni contrapeso. Esto puede ocasionar daños en la máquina. Se recomienda conectar una unidad de bloqueo apropiada para evitar la parada lenta descontrolada del actuador en el controlador de motor.

El chopper de frenado se protege adicionalmente mediante una detección de sobrecorriente. Cuando se detecta un cortocircuito a través de la resistencia de frenado, se desconecta la activación del chopper de frenado.

### 6.1.9 Estado de puesta a punto

A los controladores de motor que se envíen a Festo para servicio técnico, se les proveerá de otro firmware y otros parámetros con el fin de poder comprobarlos.

Antes de volver a poner a punto el controlador de motor CMMP-AS-...-M3 en el emplazamiento del usuario final es necesario volver a parametrizarlo. El software de parametrización consulta el estado de puesta a punto y solicita al usuario que parametrize el controlador de motor. Al mismo tiempo, mediante la indicación óptica 'A' en el visualizador digital de siete segmentos el aparato señala que se encuentra en estado operacional pero todavía no está parametrizado.

### 6.1.10 Descarga rápida del circuito intermedio

El circuito intermedio experimenta una descarga rápida en caso de detección de un fallo de la alimentación de la red en el transcurso del tiempo de seguridad según EN 60204-1.

Una conexión con retardo del chopper de frenado, según las clases de potencia con funcionamiento paralelo y fallo de la alimentación de la red, garantiza que a través de las resistencias de frenado de las clases de potencia superiores se reciba la energía principal durante la descarga rápida del circuito intermedio.



La descarga rápida puede no ser efectiva en ciertas combinaciones de equipos, sobre todo en la conexión en paralelo de varios controladores de motor en el circuito intermedio o con una resistencia de frenado no conectada. Después de la desconexión los controladores de motor pueden estar bajo tensión peligrosa hasta 5 minutos (carga residual del condensador).

### 6.1.11 Detección de errores en interacción con la ingeniería de seguridad

- Detección de sustitución de módulo (51-1 hasta 51-6)
- Supervisión del tiempo de discrepancia STO (CAMC-G-S1)
- Supervisión de alimentación de excitador
- Verificación de plausibilidad de las señales de mando para la activación del freno (51-5)
- Representación de mensajes de error del CAMC-G-S3 (53-x hasta 59-x)

## 6.2 Mensajes de modo de funcionamiento y de diagnóstico

### 6.2.1 Elementos de mando e indicación












El controlador de motor CMMP-AS-...-M3 posee en la cara frontal tres LEDs y un visualizador digital de siete segmentos para indicar los estados operativos.

| Elemento                                | Color de LED | Función  |
|---|--------------|--|
| Visualizador digital de siete segmentos | –            | Indicación del modo operativo y, en caso de error, un número de error codificado → Sección 6.2.2 |
| LED1                                    | Verde        | Disponibilidad de funcionamiento   |
|   | Rojo         | Error  |
| LED2                                    | Verde        | Desbloqueo del regulador   |
| LED3                                    | Amarillo     | Indicación del estado bus CAN  |
| Tecla de reset                          | –            | Reinicio de hardware para el procesador  |

Tab. 6.2 Elementos de indicación y pulsador de reset

### 6.2.2 Visualizador digital de siete segmentos

En la siguiente tabla se explica el significado de los símbolos mostrados:

| Indicación <sup>1)</sup>  | Significado   |
|---|---|
|    | A<br>El controlador de motor todavía se tiene que parametrizar.   |
|    | F<br>Indica que se está cargando un firmware en la memoria flash.   |
|    | . (intermitente)<br>Bootloader activo (solo está intermitente el punto).  |
|    | d<br>Indica que en el controlador se está cargando un conjunto de parámetros de la tarjeta SD.  |
|    | H (intermitente)<br>“H”: El controlador de motor se encuentra en un “estado seguro”. Esto no es lo mismo que la información sobre el estado de la función de seguridad STO (Safe Torque Off).   |
|   | H E L L O<br>Indicación de la función “Identificar controlador”.  |
|    | (en rotación)<br>En el modo de funcionamiento de regulación de la velocidad se indican los segmentos externos “en rotación”. La indicación depende de la posición real o de la velocidad. La barra central solo está activa cuando la habilitación del regulador está activa. |
|    | l<br>Funcionamiento regulado por el par de giro.  |
|    | P x x x<br>Posicionamiento (“xxx” corresponde al número de frase, véase abajo).   |
|   | 000<br>No hay ningún posicionamiento activo.  |
|   | 001...255<br>Registro de posicionado 001 ... 255 activo.  |
|   | 259/260<br>Actuación secuencial positiva/negativa.  |
|   | 262<br>CAM-IN / CAM-OUT (disco de leva).  |
|   | 264/265<br>Frases directas para procedimiento manual a través de FCT o modo directo FHPP.   |
|   | P H x<br>Recorrido de referencia (“x” corresponde a la fase del recorrido de referencia).   |
|   | 0<br>Fase “Buscar punto de referencia”.   |
|   | 1<br>Fase “Avance lento”.   |
|   | 2<br>Fase “Desplazar a punto cero”.   |
|  | E x x y<br>Mensaje de error con índice principal “xx” y subíndice “y”.  |
|  | - x x y<br>Mensaje de advertencia con índice principal “xx” y subíndice “y”. Una advertencia se muestra como mínimo dos veces en el visualizador de siete segmentos.  |

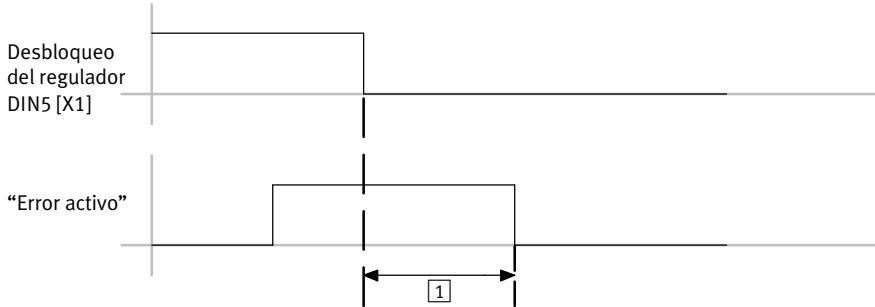
1) Se muestran varios caracteres uno tras otro.

Tab. 6.3 Indicación de modo de funcionamiento y de error

### 6.2.3 Validación de mensajes de error

Los mensajes de error se pueden validar mediante:

- la interfaz de parametrización
- el bus de campo (palabra de control)
- un flanco descendente en DIN5 [X1]



**1** ≈ 80 ms

Fig. 6.1 Diagrama de temporización: Validar errores



Los eventos de diagnóstico parametrizados como advertencia son validados automáticamente cuando la causa ya no existe.

### 6.2.4 Mensajes de diagnóstico

La siguiente tabla indica el significado y las medidas a tomar ante los distintos mensajes de diagnóstico:

➔ Capítulo A Apéndice técnico



## 7 Mantenimiento, cuidados, reparaciones y sustitución

### 7.1 Cuidados y mantenimiento



#### Advertencia

##### Peligro de descarga eléctrica.

El contacto con piezas bajo tensión causa lesiones graves y puede provocar la muerte. No desconectar los cables de conexión bajo tensión.

Antes de tocar piezas bajo tensión durante trabajos de mantenimiento, reparación y limpieza así como durante interrupciones prolongadas de funcionamiento:

1. Dejar sin tensión el equipo eléctrico mediante el interruptor general y asegurarlo contra reconexiones.
2. Tras la desconexión, se debe esperar 5 minutos de tiempo de descarga y comprobar que no hay tensión antes de acceder al controlador.

Si se utiliza como conforme a lo previsto, el producto no requiere mantenimiento.

- Limpiar el exterior del producto con un paño suave.

### 7.2 Reparación



No está permitido realizar reparaciones en el producto. Si es necesario, sustituya el producto completo.

### 7.3 Sustitución y eliminación

#### 7.3.1 Desmontaje y montaje



Para el desmontaje, observe las instrucciones de seguridad en la sección 7.1. Hallará informaciones sobre el desmontaje en:

- Montaje → Sección 3.2.
- Instalación eléctrica → Capítulo 4.
- Puesta a punto → Capítulo 5.

#### 7.3.2 Eliminación



Observe las directivas locales relativas a la eliminación ecológica de módulos electrónicos. El producto está conforme con la directiva 2002/95/CE (RoHS).

## A Apéndice técnico

### A.1 Especificaciones técnicas CMMP-AS-...-M3

| <b>Datos técnicos generales</b>                       |  |                |                |            |            |
|---|--|----------------|----------------|------------|------------|
| CMMP-AS-  | C2-3A  | C5-3A          | C5-11A-P3      | C10-11A-P3 | C15-11A-P3 |
| Tipo de fijación                                      | Fijación mediante atornillamiento a placa base |                |                |            |            |
| Indicador   | Visualizador digital de siete segmentos        |                |                |            |            |
| Interfaz de configuración de parámetros               | USB 1.1  |                |                |            |            |
|   | Ethernet TCP/IP                                |                |                |            |            |
| <b>Certificaciones</b>                                |  |                |                |            |            |
| Marcado CE (consultar declaración de conformidad)     | Según directiva UE de baja tensión             |                |                |            |            |
|   | Según directiva UE sobre EMC                   |                |                |            |            |
|   | Según Directiva de Máquinas UE                 |                |                |            |            |
| <b>Dimensiones y peso</b>                             |  |                |                |            |            |
| Dimensiones (alto x ancho x fondo) <sup>1)</sup> [mm] | 202 x 66 x 207                                 | 227 x 66 x 207 | 252 x 79 x 247 |            |            |
| Dimensiones de la placa de montaje [mm]               | 248x61   |                | 297x75         |            |            |
| Peso [kg]   | 2,1  | 2,2            | 3,5            |            |            |

1) Sin conector, tornillo de apantallamiento ni cabezas de tornillo

Tab. A.1 Especificaciones técnicas: General

| <b>Transporte y almacenamiento</b>  |             |       |           |            |            |
|-------------------------------------|-------------|-------|-----------|------------|------------|
| CMMP-AS-                            | C2-3A       | C5-3A | C5-11A-P3 | C10-11A-P3 | C15-11A-P3 |
| Temperaturas máximas y mínimas [°C] | -25 ... +70 |       |           |            |            |

Tab. A.2 Especificaciones técnicas: Transporte y almacenamiento

| <b>Condiciones de funcionamiento y ecológicas</b>                   |       |  |             |             |             |             |
|---|-------|--|-------------|-------------|-------------|-------------|
| CMMP-AS-  | C2-3A | C5-3A  | C5-11A-P3   | C10-11A-P3  | C15-11A-P3  |             |
| Altura de montaje sobre el nivel del mar permitida                  |       |  |             |             |             |             |
| con potencia nominal  | [m]   | 1000   |             |             |             |             |
| con reducción de potencia <sup>1)</sup>                             | [m]   | 1000 ... 2000 (máx.)   |             |             |             |             |
| Humedad del aire  | [%]   | 0 ... 90 (sin condensación)  |             |             |             |             |
| Clase de protección   |       | IP20   |             |             |             |             |
| Grado de ensuciamiento  |       | 2  |             |             |             |             |
| Sin módulo de seguridad CAMC-G-S3 en posición de enchufe Ext 3      |       |  |             |             |             |             |
| Temperatura de funcionamiento                                       | [°C]  | 0 ... +40  |             |             |             |             |
| Temperatura de funcionamiento con reducción de potencia 2,5 % por K | [°C]  | +40 ... +50  |             |             |             |             |
| Con módulo de seguridad CAMC-G-S3 en posición de enchufe Ext 3      |       |  |             |             |             |             |
| Temperatura ambiente <sup>2)</sup>                                  | [°C]  | 0 ... +35  | 0 ... +40   | 0 ... +40   | 0 ... +40   | 0 ... +40   |
| Temperatura ambiente con reducción de potencia <sup>2)</sup>        | [°C]  | +35 ... +40  | +40 ... +50 | +40 ... +50 | +40 ... +45 | +40 ... +50 |
|   |       | Si la potencia de salida de la unidad básica y/o la carga de la parte de mando y de las I/O son demasiado elevadas se produce una desconexión por exceso de temperatura. |             |             |             |             |
| Temperatura de desconexión disipador de calor unidad de potencia    | °C    | 100  | 80          | 80          | 80          | 85          |

- 1) Por encima de 1.000 m sobre el nivel del mar con una reducción de potencia del 1 % cada 100 m
- 2) La temperatura máxima de funcionamiento permitida depende de numerosos parámetros, entre otros, del número de entradas activadas y de la carga de las salidas en el CAMC-G-S3, de la configuración de los otros módulos en Ext1 y Ext2 en el CMMP-AS-M3, de la carga del paso final de potencia en el CMMP-AS-M3 así como del caudal de aire en el armario de maniobra. Los valores indicados son válidos para una configuración típica del aparato.  
El CAMC-G-S3 dispone de una supervisión de temperatura por separado que desconecta el módulo de seguridad y la unidad básica en caso de una temperatura de la electrónica demasiado elevada.

Tab. A.3 Especificaciones técnicas: Condiciones de funcionamiento y ecológicas

| <b>Datos eléctricos de la alimentación de la lógica</b>          |        |         |       |           |            |            |
|--|--------|---------|-------|-----------|------------|------------|
| CMMP-AS-   |        | C2-3A   | C5-3A | C5-11A-P3 | C10-11A-P3 | C15-11A-P3 |
| Tensión nominal  | [V DC] | 24 ±20% |       |           |            |            |
| Corriente nominal <sup>1)</sup>                                  | [A]    | 0,55    | 0,65  | 1         |            |            |
| Corriente máxima para freno de sostenimiento                     | [A]    | 1       |       | 2         |            |            |
| En caso de consumo de corriente más elevado → Fig. 4.5 página 41 |        |         |       |           |            |            |

1) Añadir consumo de corriente de un posible freno de sostenimiento y de I/O

Tab. A.4 Especificaciones técnicas: Alimentación de la lógica



**Nota**

Los frenos del motor no se pueden abrir al 100% con el motor caliente y con una tensión de alimentación insuficiente (fuera del margen de tolerancia), lo que puede provocar un desgaste prematuro del freno.

| <b>Datos eléctricos de la tensión de la carga</b>   |                     |                  |       |                  |            |            |
|---|---------------------|------------------|-------|------------------|------------|------------|
| CMMP-AS-  |                     | C2-3A            | C5-3A | C5-11A-P3        | C10-11A-P3 | C15-11A-P3 |
| Número de fases   |                     | 1                |       | 3                |            |            |
| Margen de tensión   | [V AC]              | 100 ... 230 ±10% |       | 230 ... 480 ±10% |            |            |
| Frecuencia de la red  | [Hz]                | 50 ... 60        |       |                  |            |            |
| En funcionamiento permanente, corriente nominal máx.  | [A <sub>eff</sub> ] | 3                | 6     | 5,5              | 11         | 13         |
| Tensión del circuito intermedio (sin PFC)   | [V DC]              | 310 ... 320      |       | 560 ... 570      |            |            |
| Tensión del circuito intermedio (con PFC)   | [V DC]              | 360 ... 380      |       | -                |            |            |
| Alimentación DC alternativa   | [V DC]              | 60 ... 380       |       | 60 ... 700       |            |            |
| <b>Datos de potencia de la etapa PFC con tensión de alimentación nominal de 230 V AC ±10%</b> |                     |                  |       |                  |            |            |
| Potencia continua   | [W]                 | 500              | 1000  | -                |            |            |
| Rendimiento máximo  | [W]                 | 1000             | 2000  | -                |            |            |

Tab. A.5 Especificaciones técnicas: Tensión de la carga

Por debajo de la tensión de alimentación nominal se reduce de forma lineal la potencia de la etapa del PFC. Estas curvas características de potencia se han representado en la siguiente figura.

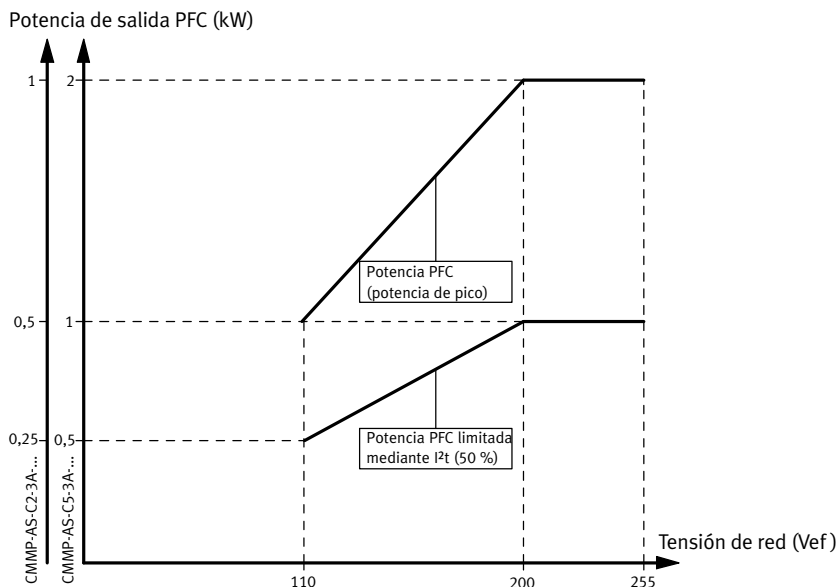


Fig. A.1 Curva característica de potencia de la etapa PFC

| <b>Especificaciones técnicas de la resistencia de frenado</b> |        |       |           |            |            |
|---|--------|-------|-----------|------------|------------|
| CMMP-AS-  | C2-3A  | C5-3A | C5-11A-P3 | C10-11A-P3 | C15-11A-P3 |
| Umbral de respuesta (sin PFC) [V]                             | 389    |       | 760       |            |            |
| Umbral de respuesta (con PFC) [V]                             | 440    |       | -         |            |            |
| Tensión máx. (sin PFC) [V]                                    | 400    |       | 800       |            |            |
| Tensión máx. (con PFC) [V]                                    | 460    |       | -         |            |            |
| <b>Resistencia de frenado, integrada</b>                      |        |       |           |            |            |
| Valor de las resistencias [Ω]                                 | 60     |       | 68        |            |            |
| Potencia de impulso [kW]                                      | 2,8    |       | 8,5       |            |            |
| Potencia continua [W]   | 10     | 20    | 110       |            |            |
| <b>Resistencia de frenado, externa</b>                        |        |       |           |            |            |
| Valor de resistencia [Ω]                                      | ≥ 50   |       | ≥ 40      |            |            |
| Tensión de funcionamiento [V]                                 | ≥ 460  |       | ≥ 800     |            |            |
| Potencia continua [W]   | ≤ 2500 |       | ≤ 5000    |            |            |

Tab. A.6 Especificaciones técnicas: Resistencia de frenado

| <b>Cable del motor</b>  |                   |       |           |            |                   |
|---|-------------------|-------|-----------|------------|-------------------|
| CMMP-AS-  | C2-3A             | C5-3A | C5-11A-P3 | C10-11A-P3 | C15-11A-P3        |
| Longitud máx. del cable del motor para segundo entorno [m]    | ≤ 25 (sin filtro) |       |           |            | ≤ 25 (con filtro) |
| Capacidad del cable de una fase contra apantallamiento [pF/m] | ≤ 200             |       |           |            |                   |

Tab. A.7 Especificaciones técnicas: Cable del motor

| <b>Supervisión de la temperatura del motor</b> |  |
|--|--|
| Sensor digital                                 | Contacto normalmente cerrado: $R_{\text{Frío}} < 500 \Omega$ $R_{\text{Caliente}} > 100 \text{ k}\Omega$ |
| Sensor analógico                               | Sensor térmico de silicio, p. ej. KTY81, 82 o similar.<br>R25 ≈ 2000 Ω<br>R100 ≈ 3400 Ω                  |

Tab. A.8 Especificaciones técnicas: Supervisión de la temperatura del motor

| <b>Datos de salida</b>                   |                     |                     |                         |                          |                          |
|--|---------------------|---------------------|-------------------------|--------------------------|--------------------------|
| CMMP-AS-                                 | C2-3A <sup>1)</sup> | C5-3A <sup>1)</sup> | C5-11A-P3 <sup>2)</sup> | C10-11A-P3 <sup>2)</sup> | C15-11A-P3 <sup>2)</sup> |
| Tensión [V AC]                           | 0 ... 270           |                     | 0 ... 360               |                          |                          |
| Potencia nominal [kVA]                   | 0,5                 | 1                   | 3                       | 6                        | 9                        |
| Potencia máxima durante 5 segundos [kVA] | 1                   | 2                   | 6                       | 12                       | 18                       |

1) Datos para el funcionamiento en 1x230 V AC [±10 %], 50 ... 60 Hz

2) Datos para el funcionamiento en 3x400 V AC [± 10%], 50 ... 60 Hz

Tab. A.9 Especificaciones técnicas: Datos de salida



**Nota**

Las siguientes tablas Tab. A.10, Tab. A.11, Tab. A.12, Tab. A.13, Tab. A.14 y Tab. A.15 describen los datos de salida máximos posibles del controlador de motor. Las opciones indicadas “Duración de ciclo del regulador de corriente” y “Frecuencia del paso de salida reducida a la mitad” se calculan automáticamente en el plugin FCT en base a la combinación de motor y eje del controlador de motor parametrizada allí. Este cálculo determina los mejores valores para evitar una sobrecarga de los componentes. Además, se añade al cálculo la longitud del cable del motor para proteger la electrónica de potencia del controlador de motor → Sección 4.12.5.

| <b>CMMP-AS-C2-3A-M3</b>                                    |               |        |           |        |           |
|--|---------------|--------|-----------|--------|-----------|
| Duración de ciclo del regulador de corriente <sup>1)</sup> | [ $\mu$ s]    | 62,5   |           | 125    |           |
| Frecuencia de paso de salida reducida a la mitad           |               | activa | no activa | activa | no activa |
| Frecuencia de paso de salida                               | [kHz]         | 8      | 16        | 4      | 8         |
| Corriente de salida nominal                                | [ $A_{eff}$ ] | 2,5    | 2,2       | 2,5    | 2,5       |
| Corriente de salida máxima para tiempo máximo              |               |        |           |        |           |
| Tensión de salida máxima                                   | [ $A_{eff}$ ] | 5      | 4,4       | 5      | 5         |
| Tiempo máx.  | [s]           | 5      | 5         | 5      | 5         |
| Tensión de salida máxima                                   | [ $A_{eff}$ ] | 7,5    | 6,6       | 7,5    | 7,5       |
| Tiempo máx.  | [s]           | 1,3    | 1,3       | 1,3    | 1,3       |
| Tensión de salida máxima                                   | [ $A_{eff}$ ] | 10     | 8,8       | 10     | 10        |
| Tiempo máx.  | [s]           | 0,5    | 0,5       | 0,5    | 0,5       |

1) Opción con FCT parametrizable

Tab. A.10 Datos de salida CMMP-AS-C2-3A-M3

| <b>CMMP-AS-C5-3A-M3</b>                                    |               |        |           |        |           |
|--|---------------|--------|-----------|--------|-----------|
| Duración de ciclo del regulador de corriente <sup>1)</sup> | [ $\mu$ s]    | 62,5   |           | 125    |           |
| Frecuencia de paso de salida reducida a la mitad           |               | activa | no activa | activa | no activa |
| Frecuencia de paso de salida                               | [kHz]         | 8      | 16        | 4      | 8         |
| Corriente de salida nominal                                | [ $A_{eff}$ ] | 5      | 4,4       | 5      | 5         |
| Corriente de salida máxima para tiempo máximo              |               |        |           |        |           |
| Tensión de salida máxima                                   | [ $A_{eff}$ ] | 10     | 8,8       | 10     | 10        |
| Tiempo máx.  | [s]           | 5      | 5         | 5      | 5         |
| Tensión de salida máxima                                   | [ $A_{eff}$ ] | 15     | 13,2      | 15     | 15        |
| Tiempo máx.  | [s]           | 1,3    | 1,3       | 1,3    | 1,3       |
| Tensión de salida máxima                                   | [ $A_{eff}$ ] | 20     | 17,6      | 20     | 20        |
| Tiempo máx.  | [s]           | 0,5    | 0,5       | 0,5    | 0,5       |

1) Opción con FCT parametrizable

Tab. A.11 Datos de salida CMMP-AS-C5-3A-M3

| <b>CMMP-AS-C5-11A-P3-M3</b>                                |                     |        |           |        |           |
|--|---------------------|--------|-----------|--------|-----------|
| Duración de ciclo del regulador de corriente <sup>1)</sup> | [ $\mu$ s]          | 62,5   |           | 125    |           |
| Frecuencia de paso de salida reducida a la mitad           |                     | activa | no activa | activa | no activa |
| Frecuencia de paso de salida                               | [kHz]               | 8      | 16        | 4      | 8         |
| Corriente de salida nominal                                | [A <sub>eff</sub> ] | 5      | 2,5       | 5      | 5         |
| Corriente de salida máxima para tiempo máximo              |                     |        |           |        |           |
| Tensión de salida máxima                                   | [A <sub>eff</sub> ] | 10     | 5         | 10     | 10        |
| Tiempo máx.  | [s]                 | 5      | 5         | 5      | 5         |
| Tensión de salida máxima                                   | [A <sub>eff</sub> ] | 15     | 7,5       | 15     | 15        |
| Tiempo máx.  | [s]                 | 0,8    | 1,2       | 0,8    | 0,8       |
| Tensión de salida máxima                                   | [A <sub>eff</sub> ] | 20     | 10        | 20     | 20        |
| Tiempo máx.  | [s]                 | 0,1    | 0,15      | 0,1    | 0,1       |

1) Opción con FCT parametrizable

Tab. A.12 Datos de salida CMMP-AS-C5-11A-P3-M3 con frecuencia eléctrica de giro  $\leq$  5 Hz

| <b>CMMP-AS-C5-11A-P3-M3</b>                                |                     |        |           |        |           |
|--|---------------------|--------|-----------|--------|-----------|
| Duración de ciclo del regulador de corriente <sup>1)</sup> | [ $\mu$ s]          | 62,5   |           | 125    |           |
| Frecuencia de paso de salida reducida a la mitad           |                     | activa | no activa | activa | no activa |
| Frecuencia de paso de salida                               | [kHz]               | 8      | 16        | 4      | 8         |
| Corriente de salida nominal                                | [A <sub>eff</sub> ] | 5      | 2,5       | 5      | 5         |
| Corriente de salida máxima para tiempo máximo              |                     |        |           |        |           |
| Tensión de salida máxima                                   | [A <sub>eff</sub> ] | 10     | 5         | 10     | 10        |
| Tiempo máx.  | [s]                 | 5      | 5         | 5      | 5         |
| Tensión de salida máxima                                   | [A <sub>eff</sub> ] | 15     | 7,5       | 15     | 15        |
| Tiempo máx.  | [s]                 | 2      | 2         | 2      | 2         |
| Tensión de salida máxima                                   | [A <sub>eff</sub> ] | 20     | 10        | 20     | 20        |
| Tiempo máx.  | [s]                 | 0,5    | 0,5       | 0,5    | 0,5       |

1) Opción con FCT parametrizable

Tab. A.13 Datos de salida CMMP-AS-C5-11A-P3-M3 con frecuencia eléctrica de giro  $\geq$  20 Hz



| <b>CMMP-AS-C10-11A-P3-M3</b>                               |               |        |           |        |           |
|--|---------------|--------|-----------|--------|-----------|
| Duración de ciclo del regulador de corriente <sup>1)</sup> | [ $\mu$ s]    | 62,5   |           | 125    |           |
| Frecuencia de paso de salida reducida a la mitad           |               | activa | no activa | activa | no activa |
| Frecuencia de paso de salida                               | [kHz]         | 8      | 16        | 4      | 8         |
| Corriente de salida nominal                                | [ $A_{eff}$ ] | 8      | 3,45      | 10     | 8         |
| Corriente de salida máxima para tiempo máximo              |               |        |           |        |           |
| Tensión de salida máxima                                   | [ $A_{eff}$ ] | 16     | 6,9       | 20     | 16        |
| Tiempo máx.  | [s]           | 5      | 5         | 5      | 5         |
| Tensión de salida máxima                                   | [ $A_{eff}$ ] | 24     | 10,35     | 30     | 24        |
| Tiempo máx.  | [s]           | 0,1    | 0,2       | 0,1    | 0,1       |
| Tensión de salida máxima                                   | [ $A_{eff}$ ] | 32     | 13,8      | 40     | 32        |
| Tiempo máx.  | [s]           | 0,07   | 0,15      | 0,07   | 0,07      |

1) Opción con FCT parametrizable

Tab. A.14 Datos de salida CMMP-AS-C10-11A-P3-M3 con frecuencia eléctrica de giro  $\leq 5$  Hz

| <b>CMMP-AS-C10-11A-P3-M3</b>                               |               |        |           |        |           |
|--|---------------|--------|-----------|--------|-----------|
| Duración de ciclo del regulador de corriente <sup>1)</sup> | [ $\mu$ s]    | 62,5   |           | 125    |           |
| Frecuencia de paso de salida reducida a la mitad           |               | activa | no activa | activa | no activa |
| Frecuencia de paso de salida                               | [kHz]         | 8      | 16        | 4      | 8         |
| Corriente de salida nominal                                | [ $A_{eff}$ ] | 8      | 3,45      | 10     | 8         |
| Corriente de salida máxima para tiempo máximo              |               |        |           |        |           |
| Tensión de salida máxima                                   | [ $A_{eff}$ ] | 16     | 6,9       | 20     | 16        |
| Tiempo máx.  | [s]           | 5      | 5         | 5      | 5         |
| Tensión de salida máxima                                   | [ $A_{eff}$ ] | 24     | 10,35     | 30     | 24        |
| Tiempo máx.  | [s]           | 2      | 2         | 2      | 2         |
| Tensión de salida máxima                                   | [ $A_{eff}$ ] | 32     | 13,8      | 40     | 32        |
| Tiempo máx.  | [s]           | 0,5    | 0,5       | 0,5    | 0,5       |

1) Opción con FCT parametrizable

Tab. A.15 Datos de salida CMMP-AS-C10-11A-P3-M3 con frecuencia eléctrica de giro  $\geq 20$  Hz

| <b>CMMP-AS-C15-11A-P3-M3</b>                               |                     |       |             |       |             |
|--|---------------------|-------|-------------|-------|-------------|
| Duración de ciclo del regulador de corriente <sup>1)</sup> | [ $\mu$ s]          | 62,5  |             | 125   |             |
| Frecuencia de paso de salida reducida a la mitad           |                     | aktiv | nicht aktiv | aktiv | nicht aktiv |
| Frecuencia de paso de salida                               | [kHz]               | 8     | 16          | 4     | 8           |
| Corriente de salida nominal                                | [A <sub>eff</sub> ] | 11    | 2,5         | 15    | 11          |
| Corriente de salida máxima para tiempo máximo              |                     |       |             |       |             |
| Tensión de salida máxima                                   | [A <sub>eff</sub> ] | 22    | 5           | 30    | 22          |
| Tiempo máx.  | [s]                 | 5     | 5           | 5     | 5           |
| Tensión de salida máxima                                   | [A <sub>eff</sub> ] | 33    | 7,5         | 45    | 33          |
| Tiempo máx.  | [s]                 | 1     | 1           | 1     | 1           |

1) Opción con FCT parametrizable

Tab. A.16 Datos de salida CMMP-AS-C15-11A-P3-M3

### A.1.1 Interfaces

#### Interfaz I/O [X1]

| Entradas/salidas digitales |                                     | Valores  | Observación                                |
|----------------------------|-------------------------------------|----------|--|
| Entradas<br>DIN0 ... DIN9  | Tensión de entrada [V]              | 24       | High activo, según EN 61131-2              |
|                            | Margen de tensión [V]               | 8 ... 30 |  |
| Salidas<br>DOU0 ...        | Tensión de salida [V]               | 24       | High activo, con separación galvánica      |
|                            | Margen de tensión <sup>1)</sup> [V] | 8 ... 30 |  |
| DOU3                       | Corriente máxima de salida [mA]     | 100      | por salida                                 |
| +24 V                      | Tensión de salida [V]               | 24       | -  |
|                            | Corriente máxima de salida [mA]     | 100      |  |
| GND24                      | Tensión [V]                         | 0        | Potencial de referencia para I/O digitales |

1) Si se utiliza como entrada digital (configuración con FCT)

Tab. A.17 Especificaciones técnicas: Entradas/salidas digitales [X1]

| Entradas/salidas analógicas |                           |       | Valores                | Observación  |
|-----------------------------|---------------------------|-------|------------------------|--|
| AIN0<br>#AIN0               | Margen de entrada         | [V]   | ±10 diferencial        | -  |
|                             | Resolución                | Bit   | 16                     |  |
|                             | Tiempo de retardo         | [µs]  | < 250                  |  |
|                             | Tensión de entrada máxima | [V]   | 30                     |  |
|                             | R <sub>i</sub>            | [kΩ]  | 30                     |  |
| AIN1                        | Margen de entrada         | [V]   | ±10 de un solo extremo | Esta entrada también se puede parametrizar opcionalmente como entrada digital DIN12 con un umbral de conmutación de 8 V. <sup>1)</sup> |
|                             | Resolución                | Bit   | 10                     |  |
|                             | Tiempo de retardo         | [µs]  | < 250                  |  |
| AIN2                        | Margen de entrada         | [V]   | ±10 de un solo extremo | Esta entrada también se puede parametrizar opcionalmente como entrada digital DIN13 con un umbral de conmutación de 8 V. <sup>1)</sup> |
|                             | Resolución                | [bit] | 10                     |  |
|                             | Tiempo de retardo         | [µs]  | < 250                  |  |
| AOUT0,<br>AOUT1             | Margen de salida          | [V]   | ±10                    | -  |
|                             | Resolución                | [bit] | 9                      |  |
|                             | Frecuencia límite         | [kHz] | 1                      |  |
| AGND                        | Tensión                   | [V]   | 0                      | Potencial de referencia  |
| +VREF                       | Margen de salida          | [V]   | 0 ... 10               | Salida de referencia para potenciómetro de valor nominal   |

1) Configuración con FCT. Ver nota → Sección 4.3.3.

Tab. A.18 Especificaciones técnicas: Entradas/salidas digitales [X1]

### Conexión del Resolver [X2A]

| Conexión del resolver |                                       |         | Valores              | Significado   |
|-----------------------|---------------------------------------|---------|----------------------|---|
| S1                    | Tensión de entrada                    | [Veff]  | 3,5                  | COSINUS+  |
|                       | Frecuencia de entrada                 | [kHz]   | 5 ... 10             |   |
| S3                    | Resistencia intrínseca R <sub>i</sub> | [kΩ]    | > 5                  | COSINUS-  |
|                       | Tensión de entrada                    | [Veff]  | 3,5                  |   |
| S2                    | Frecuencia de entrada                 | [kHz]   | 5 ... 10             | SINUS+  |
|                       | Resistencia intrínseca R <sub>i</sub> | [kΩ]    | > 5                  |   |
| S4                    | Tensión                               | [Veff]  | 7                    | Señal portadora   |
|                       | Frecuencia                            | [kHz]   | 5 ... 10             |   |
|                       | Corriente de salida                   | [mAeff] | I <sub>A</sub> < 150 |   |
| R2                    |                                       |         |                      | GND   |
| MT+                   | Tensión                               | [V]     | + 3,3                | Sensor térmico del motor, contacto normalmente cerrado, PTC, KTY... |
| MT-                   | Resistencia intrínseca R <sub>i</sub> | [kΩ]    | 2                    | Potencial de referencia de sensor térmico                           |

Tab. A.19 Especificaciones técnicas: Resolver [X2A]

| Parámetros                                       | Valores                       |
|--|-------------------------------|
| Relación de transmisión                          | 0,5                           |
| Frecuencia portadora [kHz]                       | 5 ... 10                      |
| Tensión de excitación [Veff]                     | 7, a prueba de cortocircuitos |
| Impedancia de excitación (a 10 kHz) [ $\Omega$ ] | $\geq (20 + j20)$             |
| Impedancia del estator [ $\Omega$ ]              | $\leq (500 + j1000)$          |

Tab. A.20 Especificaciones técnicas: Resolver [X2A]

| Parámetros  | Valores  |
|---|----------|
| Resolución [bit]  | 16       |
| Tiempo de retardo del registro de señales [ $\mu$ s]        | < 200    |
| Resolución del número de revoluciones [ $\text{min}^{-1}$ ] | Aprox. 4 |
| Precisión absoluta del registro angular [']                 | < 5      |
| Velocidad de giro máx. [ $\text{min}^{-1}$ ]                | 16000    |

Tab. A.21 Especificaciones técnicas: Evaluación del resolver [X2A]

**Conexión del encoder [X2B]**

| Parámetro  | Valor  | Observación                       |
|--|--|-----------------------------------|
| Número de líneas del transmisor [líneas/vuelta]        | 1 ... 262144   | Se puede parametrizar             |
| Resolución angular/interpolación [bit/periodo]         | 10   |                                   |
| Señales de pista                                       |  |                                   |
| A, B [Vss]   | 1  | Diferencial; 2,5 V desplazamiento |
| N [Vss]  | 0,2 ... 1  | Diferencial; 2,5 V desplazamiento |
| Pista de conmutación A1, B1 (opcional) [Vss]           | 1  | Diferencial; 2,5 V desplazamiento |
| Impedancia de entrada de señales de pista [ $\Omega$ ] | 120  | Entrada diferencial               |
| Frecuencia límite $f_{\text{lim}}$                     |  |                                   |
| Pista de máxima resolución [kHz]                       | >300   |                                   |
| Pista de conmutación [kHz]                             | Aprox. 10  |                                   |
| Interfaz de comunicación adicional                     | EnDat (Heidenhain), HIPERFACE (Stegmann) y BiSS                  |                                   |
| Alimentación de salida                                 | Con limitación de corriente, regulación mediante cable de sensor |                                   |
| Tensión [V]  | 5 o 12   | Conmutable mediante software      |
| Corriente [mA]   | Máx. 300   |                                   |

Tab. A.22 Especificaciones técnicas: Conexión del encoder [X2B]

### Bus CAN [X4]

| Interfaz de comunicación | Valores  |
|--------------------------|--|
| CANopen Controller       | ISODIS 11898, Full-CAN Controller, máx. 1Mbaudio |
| Protocolo CANopen        | Según CiA301 y CiA402                            |

Tab. A.23 Especificaciones técnicas: Bus CAN [X4]

### Entrada de encoder incremental [X10]

| Característica   | Valor                      | Observación           |
|--|----------------------------|-----------------------|
| Número de líneas [líneas/vuelta]   | 1 ... 2 <sup>28</sup>      | Se puede parametrizar |
| Señales de pista<br>A, A#,B, B#, N, N#                                   | Según especificación RS422 |                       |
| Frecuencia máxima de entrada [kHz]                                       | 1000                       |                       |
| Interfaz de sentido de impulso<br>CLK, CLK#, DIR, DIR#, RESET,<br>RESET# | Según especificación RS422 |                       |
| Salida   |                            |                       |
| Tensión [V]  | 5                          |                       |
| Corriente [mA]   | Máx. 100                   |                       |

Tab. A.24 Especificaciones técnicas: Entrada de encoder incremental [X10]

### Salida de encoder incremental [X11]

| Característica                                 | Valor                                  | Observación           |
|--|--|-----------------------|
| Número de líneas de salida [líneas/vuelta]     | 1 ... 8192, 16384                      |                       |
| Nivel de conexión                              | Diferencial según especificación RS422 |                       |
| Señales de pista<br>A, B, N                    | Según especificación<br>RS422          | Pista N desconectable |
| Impedancia de salida $R_{a,diff}$ [ $\Omega$ ] | 66                                     |                       |
| Frecuencia límite $f_{lim}$ [MHz]              | > 1,8                                  | Líneas/s              |
| Alimentación de salida                         |  |                       |
| Tensión [V]                                    | 5                                      |                       |
| Corriente [mA]                                 | Máx. 100                               |                       |

Tab. A.25 Especificaciones técnicas: Salida de encoder incremental [X11]

## A.2 Especificaciones técnicas CAMC-...

| CAMC-  | D-E8A8       | PB           | EC           | DN |
|--|--------------|--------------|--------------|----|
| Temperatura de almacenamiento [°C]                     | -25 ... +75  |              |              |    |
| Temperatura de funcionamiento [°C]                     | 0 ... +50    |              |              |    |
| Humedad del aire, sin condensación [%]                 | 0 ... 90     |              |              |    |
| Altura de montaje sobre el nivel del mar permitida [m] | ≤ 2000       |              |              |    |
| Dimensiones (largo x ancho x alto) [mm]                | 87 x 65 x 19 | 92 x 65 x 19 | 87 x 65 x 19 |    |
| Peso [g]   | 50           |              | 55           | 50 |

Tab. A.26 Condiciones ambientales, dimensiones y peso del CAMC-...

| CAMC-D-E8A8 – Entradas digitales                             |             |
|--|-------------|
| Número de entradas   | 8           |
| Tensión nominal [V DC]                                       | 24          |
| Margen de tensión [V DC]                                     | -30 ... +30 |
| Detección "High" [V DC]                                      | > 8         |
| Detección "Low" [V DC]                                       | < 2         |
| Histéresis [V DC]  | > 1         |
| Impedancia de entrada [kΩ]                                   | ≥ 4,7       |
| Protección contra polaridad incorrecta hasta [V DC]          | -30         |
| Retardo de conexión hasta Portpin (transición Low-High) [μs] | < 100       |

Tab. A.27 CAMC-D-E8A8 – Entradas digitales

| CAMC-D-E8A8 – Salidas digitales                              |                       |
|--|-----------------------|
| Número de salidas  | 8                     |
| Tipo de interruptor  | Interruptor High-Side |
| Tensión nominal [V DC]                                       | 24                    |
| Margen de tensión [V DC]                                     | +18 ... +30           |
| Corriente nominal de salida [mA]                             | 100                   |
| Pérdida de tensión con corriente nominal de salida [V DC]    | ≤ 1                   |
| Corriente residual en caso de interruptor en OFF [μA]        | < 100                 |
| Cortocircuito/protección de sobreintensidad aprox. [mA]      | > 500                 |
| Temperatura de desconexión [°C]                              | > 150                 |
| Retardo de conexión hasta Portpin (transición Low-High) [μs] | < 100                 |

Tab. A.28 CAMC-D-E8A8 – Salidas digitales

### A.3 Encoders compatibles

| <b>Resolver</b> |           |          |   |
|-----------------|-----------|----------|---|
| Tipo            | Protocolo | Interfaz | Observación   |
| Estándar        | –         | [X2A]    | Relación de transmisión 0,5 ±10 %, tensión de excitación 7 Vrms |

Tab. A.29 Resolvers compatibles

| <b>Encoders digitales</b> |                      |          |                        |
|---------------------------|----------------------|----------|------------------------|
| Tipo                      | Protocolo            | Interfaz | Observación            |
| Yaskawa Σ-Encoder         | Yaskawa-OEM-protocol | [X2B]    | Yaskawa Sigma-1 Tipo A |

Tab. A.30 Encoders digitales compatibles

| <b>Encoders analógicos</b>                                  |           |          |   |
|---|-----------|----------|---|
| Tipo  | Protocolo | Interfaz | Observación   |
| ROD 400<br>ERO 1200, 1300, 1400<br>ERN 100, 400, 1100, 1300 | –         | [X2B]    | Heidenhain, transmisor con impulso de puesta a cero y señal de referencia |

Tab. A.31 Encoders analógicos compatibles

| <b>Encoders EnDat</b>                                 |                                     |          |   |
|---|-------------------------------------|----------|---|
| Tipo  | Protocolo                           | Interfaz | Observación   |
| ROC 400<br>ECI 1100, 1300<br>ECN 100, 400, 1100, 1300 | EnDat 2.1 (01/21)<br>EnDat 2.2 (22) | [X2B]    | Transmisor de valor absoluto Heidenhain Single-turn con/sin señal analógica |
| ROQ 400<br>EQI 1100, 1300<br>EQN 100, 400, 1100, 1300 | EnDat 2.1 (01/21)<br>EnDat 2.2 (22) | [X2B]    | Transmisor de valor absoluto Heidenhain Multi-turn con/sin señal analógica  |
| LC 100, 400   | EnDat 2.1 (01)<br>EnDat 2.2 (22)    | [X2B]    | Extensómetros absolutos Heidenhain  |

Tab. A.32 Encoder EnDat compatibles

| <b>Encoders HIPERFACE</b>                          |           |          |  |
|--|-----------|----------|--|
| Tipo   | Protocolo | Interfaz | Observación  |
| SCS60, 70<br>SCM60, 70                             | HIPERFACE | [X2B]    | Transmisor Stegmann Single-/Multi-turn con señal incremental analógica<br>Períodos seno/coseno 512. Revoluciones máx. Multi-turn: ±2048 rev          |
| SRS 50, 60, 64<br>SCKxx<br>SRM 50, 60, 64<br>SCLxx | HIPERFACE | [X2B]    | Transmisor Stegmann Single- / multi-turn con señales incrementales analógicas.<br>Períodos seno/coseno 1024. Revoluciones máx. Multi-turn: ±2048 rev |
| SKS36<br>SKM36                                     | HIPERFACE | [X2B]    | Transmisor Stegmann Single- / multi-turn con señales incrementales analógicas.<br>Períodos seno/coseno 128. Revoluciones máx. Multi-turn: ±2048 rev  |
| SEK37, 52<br>SEL37, 52                             | HIPERFACE | [X2B]    | Transmisor Stegmann Single- / multi-turn con señales incrementales analógicas.<br>Períodos seno/coseno 16. Revoluciones máx. Multi-turn: ±2048 rev   |
| L230   | HIPERFACE | [X2B]    | Transmisor lineal absoluto Stegmann con señal incremental analógica paso de medición: 156,25 µm. Longitud de medición máx. aprox. 40 m.              |

Tab. A.33 Encoders HIPERFACE compatibles

| <b>Encoder BiSS</b> |           |          |  |
|---------------------|-----------|----------|--|
| Tipo                | Protocolo | Interfaz | Observación  |
| ME 20.20-0.40       | BiSS      | [X2B]    | Encoder lineal incremental magnético ELGO (uso p. ej. con ELGL-LAS...) |

Tab. A.34 Encoder BiSS compatible



## B Mensajes de diagnóstico

Cuando se produce un error, el controlador de motor CMMP-AS-...-M3 muestra cíclicamente un mensaje de error en el visualizador de siete segmentos. Un mensaje de error se compone de una E (para Error), un índice principal y un subíndice, p. ej.: - **E 0 1 0** -.

Las advertencias tienen el mismo número que un mensaje de error. Para diferenciarlas de estos, en las advertencias aparece un guión antes y después del número, p. ej. - **1 7 0** -.

### B.1 Explicaciones sobre los mensajes de diagnóstico

La siguiente tabla indica el significado y las medidas a tomar ante los distintos mensajes de diagnóstico:

| Términos        | Significado  |
|-----------------|--|
| N. <sup>o</sup> | Índice principal (grupo de errores) y subíndice del mensaje de diagnóstico. Indicación en la pantalla, en FCT o en la memoria de diagnóstico a través de FHPP.   |
| Código          | La columna Código contiene el código de error (Hex) por CiA 301.   |
| Mensaje         | Mensaje que se visualiza en el FCT.  |
| Causa           | Posibles causas del mensaje.   |
| Medida          | Medida a tomar por el usuario.   |
| Reacción        | La columna Reacción contiene la reacción ante errores (ajuste predeterminado, configurable parcialmente): <ul style="list-style-type: none"> <li>- PS off (desconectar paso de salida),</li> <li>- MCStop (parada rápida con corriente máxima),</li> <li>- QStop (parada rápida con rampa parametrizada),</li> <li>- Warn (advertencia),</li> <li>- Ignore (ningún mensaje, solo entrada en la memoria de diagnóstico),</li> <li>- NoLog (ningún mensaje y ninguna entrada en la memoria de diagnóstico).</li> </ul> |

Tab. B.1 Explicaciones sobre los mensajes de diagnóstico

Hallará una lista completa de los mensajes de diagnóstico conforme a las versiones de firmware existentes en el momento de publicación del presente documento en la sección B.2.

## B.2 Mensajes de diagnóstico con notas sobre la eliminación de fallos

| Grupo de errores 0 |        | Información  |   |
|--------------------|--------|--|---|
| N.º                | Código | Mensaje  | Reacción  |
| 0-0                | -      | <b>Error no válido</b>                                     |   |
|                    |        | Causa  | Información: Se ha marcado una entrada de error no válida (corrupta) con este número de error en la memoria de diagnóstico. La entrada de la hora del sistema se ajusta en 0.   |
|                    |        | Medida   | -   |
| 0-1                | -      | <b>Error no válido detectado y corregido</b>               |   |
|                    |        | Causa  | Información: Se ha detectado y corregido una entrada de error no válida (corrupta) en la memoria de diagnóstico. En la información adicional se encuentra el número de error original. La entrada de la hora del sistema incluye la dirección del número de error corrupto. |
|                    |        | Medida   | -   |
| 0-2                | -      | <b>Error borrado</b>                                       |   |
|                    |        | Causa  | Información: Se han validado errores activos.   |
|                    |        | Medida   | -   |
| 0-4                | -      | <b>Número de serie / tipo de equipo (cambio de módulo)</b> |   |
|                    |        | Causa  | Información: ➔ Entrada en memoria de diagnóstico.   |
|                    |        | Medida   | -   |
| 0-7                | -      | <b>Entrada siguiente</b>                                   |   |
|                    |        | Causa  | Información: ➔ Entrada en memoria de diagnóstico.   |
|                    |        | Medida   | -   |
| 0-8                | -      | <b>Controlador conectado</b>                               |   |
|                    |        | Causa  | Información: ➔ Entrada en memoria de diagnóstico.   |
|                    |        | Medida   | -   |
| 0-9                | -      | <b>Parámetros de seguridad del controlador modificados</b> |   |
|                    |        | Causa  | Información: ➔ Entrada en memoria de diagnóstico.   |
|                    |        | Medida   | -   |
| 0-11               | -      | <b>Sustitución de módulo: Módulo anterior</b>              |   |
|                    |        | Causa  | Información: ➔ Entrada en memoria de diagnóstico.   |
|                    |        | Medida   | -   |
| 0-12               | -      | <b>Sustitución de módulo: Módulo actual</b>                |   |
|                    |        | Causa  | Información: ➔ Entrada en memoria de diagnóstico.   |
|                    |        | Medida   | -   |
| 0-21               | -      | <b>Entrada de registro del módulo de seguridad</b>         |   |
|                    |        | Causa  | Información: ➔ Entrada en memoria de diagnóstico.   |
|                    |        | Medida   | -   |
| 0-22               | -      | <b>Juego de parámetros por defecto descargado</b>          |   |
|                    |        | Causa  | Información: ➔ Entrada en memoria de diagnóstico.   |
|                    |        | Medida   | -   |

| <b>Grupo de errores 1</b> |        | <b>Stack overflow</b> |   |
|---------------------------|--------|-----------------------|---|
| N.º                       | Código | Mensaje               | Reacción  |
| <b>1-0</b>                | 6180 h | <b>Stack overflow</b> |   |
|                           |        | Causa                 | <ul style="list-style-type: none"> <li>– ¿Firmware incorrecto?</li> <li>– Gran carga de procesamiento esporádica debido a un tiempo de ciclo demasiado breve y a procesos de gran consumo (almacenamiento de conjuntos de parámetros, etc.).</li> </ul> |
|                           |        | Medida                | <ul style="list-style-type: none"> <li>• Cargar un firmware autorizado.</li> <li>• Reducir la carga de cálculo.</li> <li>• Póngase en contacto con el soporte técnico.</li> </ul>   |

| <b>Grupo de errores 2</b> |  | <b>Subtensión en circuito intermedio</b> |   |
|---------------------------|--|--|---|
| N.º                       | Código   | Mensaje                                  | Reacción  |
| <b>2-0</b>                | 3220 h   | <b>Subtensión en circuito intermedio</b> |   |
|                           |  | Causa                                    | La tensión del circuito intermedio desciende por debajo del umbral parametrizado (→ Información adicional). ¿Se ha ajustado una prioridad de error muy alta?  |
|                           |  | Medida                                   | <ul style="list-style-type: none"> <li>• Descarga rápida a causa de alimentación de red desconectada.</li> <li>• Comprobar la alimentación de potencia.</li> <li>• Acoplar los circuitos intermedios si es técnicamente permisible.</li> <li>• Comprobar (medir) tensión del circuito intermedio.</li> <li>• Comprobar supervisión de subtensión (valor umbral).</li> </ul> |
| Información adicional     | Información adicional en PNU 203/213:<br>16 bits superiores: Número de estado de la máquina interna de estado<br>16 bits inferiores: Tensión del circuito intermedio (escalado interno aprox. 17,1 digit/V). |  |   |

| <b>Grupo de errores 3</b> |        | <b>Exceso de temperatura en motor</b>           |   |
|---------------------------|--------|---|---|
| N.º                       | Código | Mensaje   | Reacción  |
| <b>3-0</b>                | 4310 h | <b>Exceso de temperatura en motor analógico</b> |   |
|                           |        | Causa   | Motor sobrecargado, temperatura demasiado alta. <ul style="list-style-type: none"> <li>– ¿Motor demasiado caliente?</li> <li>– ¿Sensor incorrecto?</li> <li>– ¿Sensor defectuoso?</li> <li>– ¿Rotura de cable?</li> </ul>   |
|                           |        | Medida  | <ul style="list-style-type: none"> <li>• Comprobar la parametrización (regulador de corriente, valores límite de corriente).</li> <li>• Comprobar la parametrización del sensor o su curva característica.</li> </ul> Si se dan errores incluso cuando el sensor está puenteado:<br>Aparato averiado. |

| <b>Grupo de errores 3</b> |        | <b>Exceso de temperatura en motor</b>                            |   |
|---------------------------|--------|--|---|
| N.º                       | Código | Mensaje  | Reacción  |
| <b>3-1</b>                | 4310 h | <b>Exceso de temperatura en motor digital</b>                    |   |
|                           |        | Causa  | <ul style="list-style-type: none"> <li>– Motor sobrecargado, temperatura demasiado alta.</li> <li>– ¿Se ha parametrizado el sensor adecuado o su curva característica?</li> <li>– ¿Sensor defectuoso?</li> </ul>  |
|                           |        | Medida   | <ul style="list-style-type: none"> <li>• Comprobar la parametrización (regulador de corriente, valores límite de corriente).</li> <li>• Comprobar la parametrización del sensor o su curva característica.</li> </ul> <p>Si se dan errores incluso cuando el sensor está puenteado:<br/>Aparato averiado.</p> |
| <b>3-2</b>                | 4310 h | <b>Exceso de temperatura en motor analógico: Rotura del hilo</b> |   |
|                           |        | Causa  | El valor medido de las resistencias está por encima del umbral para la detección de rotura de cables.   |
|                           |        | Medida   | <ul style="list-style-type: none"> <li>• Comprobar que los cables de conexión del sensor de temperatura no estén rotos.</li> <li>• Comprobar la parametrización (valor umbral) de la detección de rotura de cables.</li> </ul>  |
| <b>3-3</b>                | 4310 h | <b>Exceso de temperatura en motor analógico: Cortocircuito</b>   |   |
|                           |        | Causa  | El valor medido de las resistencias está por debajo del umbral para la detección de cortocircuito.  |
|                           |        | Medida   | <ul style="list-style-type: none"> <li>• Comprobar que los cables de conexión del sensor de temperatura no estén rotos.</li> <li>• Comprobar la parametrización (valor umbral) de la detección de cortocircuito.</li> </ul>   |

| <b>Grupo de errores 4</b> |        | <b>Exceso de temperatura en unidad de potencia/circuito intermedio</b> |  |
|---------------------------|--------|--|--|
| N.º                       | Código | Mensaje  | Reacción   |
| <b>4-0</b>                | 4210 h | <b>Exceso de temperatura en unidad de potencia</b>                     |  |
|                           |        | Causa  | <p>Aparato sobrecalentado</p> <ul style="list-style-type: none"> <li>– ¿Indicación de temperatura plausible?</li> <li>– ¿Ventilador defectuoso?</li> <li>– ¿Equipo sobrecargado?</li> </ul>  |
|                           |        | Medida   | <ul style="list-style-type: none"> <li>• Comprobar las condiciones de montaje. ¿Están sucios los filtros de los ventiladores del armario de maniobra?</li> <li>• Comprobar la configuración del actuador (por si hay sobrecarga en el funcionamiento permanente).</li> </ul> |

| <b>Grupo de errores 4</b> |        | <b>Exceso de temperatura en unidad de potencia/circuito intermedio</b> |  |
|---------------------------|--------|--|--|
| N.º                       | Código | Mensaje  | Reacción   |
| <b>4-1</b>                | 4280 h | <b>Exceso de temperatura en circuito intermedio</b>                    |  |
|                           |        | Causa  | Aparato sobrecalentado<br>– ¿Indicación de temperatura plausible?<br>– ¿Ventilador defectuoso?<br>– ¿Equipo sobrecargado?  |
|                           |        | Medida   | <ul style="list-style-type: none"> <li>• Comprobar las condiciones de montaje. ¿Están sucios los filtros de los ventiladores del armario de maniobra?</li> <li>• Comprobar la configuración del actuador (por si hay sobrecarga en el funcionamiento permanente).</li> </ul> |

| <b>Grupo de errores 5</b> |        | <b>Fuente de alimentación interna</b>      |  |
|---------------------------|--------|--|--|
| N.º                       | Código | Mensaje                                    | Reacción   |
| <b>5-0</b>                | 5114 h | <b>Fallo de tensión interna 1</b>          |  |
|                           |        | Causa                                      | El control de la alimentación interna ha detectado una subtensión. Hay una avería interna o la periferia conectada ha causado una sobrecarga/cortocircuito.  |
|                           |        | Medida                                     | <ul style="list-style-type: none"> <li>• Comprobar que no haya cortocircuitos ni carga especificada en las salidas digitales y en la salida del freno.</li> <li>• Desconectar el equipo de todos los periféricos y comprobar si después de reiniciarlo sigue habiendo un error. Si es así, hay una avería interna → Reparación por el fabricante.</li> </ul> |
| <b>5-1</b>                | 5115 h | <b>Fallo de tensión interna 2</b>          |  |
|                           |        | Causa                                      | El control de la alimentación interna ha detectado una subtensión. Hay una avería interna o la periferia conectada ha causado una sobrecarga/cortocircuito.  |
|                           |        | Medida                                     | <ul style="list-style-type: none"> <li>• Comprobar que no haya cortocircuitos ni carga especificada en las salidas digitales y en la salida del freno.</li> <li>• Desconectar el equipo de todos los periféricos y comprobar si después de reiniciarlo sigue habiendo un error. Si es así, hay una avería interna → Reparación por el fabricante.</li> </ul> |
| <b>5-2</b>                | 5116 h | <b>Fallo de alimentación del excitador</b> |  |
|                           |        | Causa                                      | El control de la alimentación interna ha detectado una subtensión. Hay una avería interna o la periferia conectada ha causado una sobrecarga/cortocircuito.  |
|                           |        | Medida                                     | <ul style="list-style-type: none"> <li>• Comprobar que no haya cortocircuitos ni carga especificada en las salidas digitales y en la salida del freno.</li> <li>• Desconectar el equipo de todos los periféricos y comprobar si después de reiniciarlo sigue habiendo un error. Si es así, hay una avería interna → Reparación por el fabricante.</li> </ul> |

| <b>Grupo de errores 5</b> |        | <b>Fuente de alimentación interna</b>                  |  |
|---------------------------|--------|--|--|
| N.º                       | Código | Mensaje  | Reacción   |
| <b>5-3</b>                | 5410 h | <b>Subtensión en I/O digitales</b>                     |  |
|                           |        | Causa  | ¿Sobrecarga de las I/Os?<br>¿Periferia averiada?   |
|                           |        | Medida   | <ul style="list-style-type: none"> <li>Comprobar que no haya cortocircuitos ni carga especificada en la periferia conectada.</li> <li>Comprobar la conexión del freno (¿está mal conectada?).</li> </ul> |
| <b>5-4</b>                | 5410 h | <b>Sobrecorriente en I/O digitales</b>                 |  |
|                           |        | Causa  | ¿Sobrecarga de las I/Os?<br>¿Periferia averiada?   |
|                           |        | Medida   | <ul style="list-style-type: none"> <li>Comprobar que no haya cortocircuitos ni carga especificada en la periferia conectada.</li> <li>Comprobar la conexión del freno (¿está mal conectada?).</li> </ul> |
| <b>5-5</b>                | -      | <b>Fallo de tensión de módulo en Ext1/Ext2</b>         |  |
|                           |        | Causa  | Avería en la interfaz insertada.   |
|                           |        | Medida   | <ul style="list-style-type: none"> <li>Cambiar interfaz → Reparación por el fabricante.</li> </ul>   |
| <b>5-6</b>                | -      | <b>Fallo de tensión X10, X11 und RS232</b>             |  |
|                           |        | Causa  | Sobrecarga a causa de periferia conectada.   |
|                           |        | Medida   | <ul style="list-style-type: none"> <li>Comprobar asignación de contactos de la periferia conectada.</li> <li>¿Cortocircuito?</li> </ul>  |
| <b>5-7</b>                | -      | <b>Fallo de tensión interna de módulo de seguridad</b> |  |
|                           |        | Causa  | Avería en el módulo de seguridad.  |
|                           |        | Medida   | <ul style="list-style-type: none"> <li>Avería interna → Reparación por el fabricante.</li> </ul>   |
| <b>5-8</b>                | -      | <b>Fallo de tensión interna 3 (15 V)</b>               |  |
|                           |        | Causa  | Avería en el controlador de motor.   |
|                           |        | Medida   | <ul style="list-style-type: none"> <li>Avería interna → Reparación por el fabricante.</li> </ul>   |
| <b>5-9</b>                | -      | <b>Error de alimentación del transmisor</b>            |  |
|                           |        | Causa  | Medición inversa de la tensión del transmisor incorrecta.  |
|                           |        | Medida   | <ul style="list-style-type: none"> <li>Avería interna → Reparación por el fabricante.</li> </ul>   |

| Grupo de errores 6 |                       | Sobrecorriente  |  |
|--------------------|-----------------------|---|--|
| N.º                | Código                | Mensaje   | Reacción   |
| 6-0                | 2320 h                | <b>Fase final, cortocircuito</b>  |  |
|                    |                       | Causa   | <ul style="list-style-type: none"> <li>– Motor averiado, p. ej., cortocircuito entre espiras debido al sobrecalentamiento del motor o cortocircuito interno del motor a PE.</li> <li>– Cortocircuito en el cable o en las clavijas de conexión, es decir, cortocircuito de las fases del motor entre sí o contra el apantallamiento/PE.</li> <li>– Paso de salida averiado (cortocircuito).</li> <li>– Parametrización incorrecta del regulador de corriente.</li> </ul> |
|                    |                       | Medida  | Depende del estado de la instalación → Información adicional casos a) hasta f).  |
|                    | Información adicional | Medidas:<br>a) Error solo en caso de chopper de frenado activo: Comprobar si hay cortocircuito o un valor de resistencia demasiado bajo en la resistencia de frenado externa. Comprobar el circuito de la salida del chopper de frenado en el controlador de motor (puente, etc.).<br>b) El mensaje de error se emite inmediatamente al conectar la alimentación de potencia: Cortocircuito interno en el paso de salida (cortocircuito de un medio puente completo). El controlador de motor ya no puede conectarse a la alimentación de potencia, los fusibles internos (y, si es necesario, los externos) saltan. El equipo debe ser reparado por el fabricante.<br>c) El mensaje de error de cortocircuito se emite al desbloquear los pasos de salida o los reguladores.<br>d) Desconectar la clavija del motor [X6] directamente en el controlador de motor. Si el error sigue apareciendo, hay una avería en el controlador de motor. El equipo debe ser reparado por el fabricante.<br>e) Si el error aparece solo cuando el cable del motor está conectado: Comprobar si hay cortocircuitos en el motor y en el cable, p. ej. con un multímetro.<br>f) Comprobar la parametrización del regulador de corriente. Si el regulador de corriente está mal parametrizado, las oscilaciones pueden generar corrientes que alcancen el límite de cortocircuito. Por lo general, esto se detecta fácilmente debido a que se oye un silbido de una frecuencia muy alta. Realizar la verificación, si es necesario, con la función Trace del FCT (valor efectivo de corriente activa). |  |
| 6-1                | 2320 h                | <b>Sobrecorriente en el chopper de frenado</b>  |  |
|                    |                       | Causa   | Sobrecorriente en la salida del chopper de frenado.  |
|                    |                       | Medida  | <ul style="list-style-type: none"> <li>• Comprobar si hay cortocircuito o un valor de resistencia demasiado bajo en la resistencia de frenado externa.</li> <li>• Comprobar el circuito de la salida del chopper de frenado en el controlador de motor (puente, etc.).</li> </ul>  |

| <b>Grupo de errores 7</b> |        | <b>Sobretensión en el circuito intermedio</b>  |  |
|---------------------------|--------|--|--|
| N.º                       | Código | Mensaje  | Reacción   |
| <b>7-0</b>                | 3210 h | <b>Sobretensión en el circuito intermedio</b>  |  |
|                           |        |  | PSoff  |
|                           |        | Causa  | La resistencia de frenado se sobrecarga, demasiada energía de frenado que no puede eliminarse con la rapidez necesaria.<br>– ¿Dimensionado incorrecto de la resistencia?<br>– ¿Resistencia conectada incorrectamente?<br>– Comprobar el dimensionado (aplicación). |
|                           | Medida | <ul style="list-style-type: none"> <li>• Comprobar el dimensionado de la resistencia de frenado, puede que su valor sea demasiado alto.</li> <li>• Comprobar la conexión a la resistencia de frenado (interna/externa).</li> </ul> |  |

| <b>Grupo de errores 8</b> |                       | <b>Transductor angular</b>   |   |
|---------------------------|-----------------------|--|---|
| N.º                       | Código                | Mensaje  | Reacción  |
| <b>8-0</b>                | 7380 h                | <b>Error del transductor angular del resolver</b>  |   |
|                           |                       |  | Configurable  |
|                           |                       | Causa  | Amplitud de señal del resolver errónea.                             |
|                           |                       | Medida   | Procedimiento paso a paso → Información adicional caso a) hasta c). |
|                           | Información adicional | a) Si es posible, realizar la prueba con otro resolver (sin fallos; cambiar también el cable de conexión). Si el error sigue apareciendo, hay una avería en el controlador de motor. El equipo debe ser reparado por el fabricante.<br>b) Si el error aparece solo con un resolver especial y su cable de conexión: Comprobar señales del resolver (soporte y señales SIN/COS), ver especificación. Si la especificación de señal no se respeta, cambiar el resolver.<br>c) Si el error vuelve a aparecer esporádicamente, examinar la conexión de apantallamiento o comprobar si el resolver presenta una relación de transmisión demasiado baja (resolver normalizado: A = 0,5). |   |



| Grupo de errores 8 |        | Transductor angular   |   |
|--------------------|--------|---|---|
| N.º                | Código | Mensaje   | Reacción  |
| 8-1                | -      | <b>Sentido de giro desigual de detección de posición serial e incremental</b> |   |
|                    |        | Causa   | Solo transmisor con transmisión serial de la posición combinada con una pista de señal SIN/COS analógica: El sentido de giro de la determinación de posición interna del transmisor y la evaluación incremental del sistema de pistas analógico del controlador de motor se han intercambiado → Información adicional.  |
|                    |        | Medida  | Cambiar las señales siguientes en la interfaz del transductor angular [X2B] (es necesario modificar los hilos del conector tipo clavija), observar la hoja de datos del transductor angular: <ul style="list-style-type: none"> <li>- Cambiar las pistas SIN/COS.</li> <li>- Cambiar las señales SIN+/SIN- o COS+/COS-.</li> </ul>                              |
|                    |        | Información adicional   | El transmisor cuenta internamente, p. ej., en positivo en sentido horario, mientras que la evaluación incremental cuenta en sentido negativo con el mismo giro mecánico. En el primer movimiento mecánico superior a 30° se detecta que el sentido de giro es incorrecto y el error se activa.  |
| 8-2                | 7382 h | <b>Error señales de pista Z0 encoder incremental</b>                          |   |
|                    |        | Causa   | Amplitud errónea de las señales de la pista Z0 en [X2B]. <ul style="list-style-type: none"> <li>- ¿Transductor angular conectado?</li> <li>- ¿Cable del transductor angular averiado?</li> <li>- ¿Transductor angular averiado?</li> </ul>  |
|                    |        | Medida  | Comprobar la configuración de la interfaz del transductor angular: <ol style="list-style-type: none"> <li>a) La evaluación Z0 está activada pero las señales de pista no están conectadas o no existen → Información adicional.</li> <li>b) ¿Perturbación de señales del transmisor?</li> <li>c) Probar con otro transmisor.</li> </ol> → Tab. B.2, página 143. |
|                    |        | Información adicional   | P. ej. en EnDat 2.2 o EnDat 2.1 sin pista analógica.<br>Transmisor Heidenhain: Referencias EnDat 22 y EnDat 21. En estos transmisores no hay señales incrementales, incluso cuando los cables están conectados.   |

| <b>Grupo de errores 8</b> |        | <b>Transductor angular</b>  |  |
|---------------------------|--------|---|--|
| N.º                       | Código | Mensaje   | Reacción   |
| <b>8-3</b>                | 7383 h | <b>Error señales de pista Z1 encoder incremental</b>              |  |
|                           |        | Causa   | Amplitud errónea de la pista Z1 en X2B.<br>– ¿Transductor angular conectado?<br>– ¿Cable del transductor angular averiado?<br>– ¿Transductor angular averiado?   |
|                           |        | Medida  | Comprobar la configuración de la interfaz del transductor angular:<br>a) Evaluación Z1 activada pero no conectada.<br>b) ¿Perturbación de señales del transmisor?<br>c) Probar con otro transmisor.<br>→ Tab. B.2, página 143. |
| <b>8-4</b>                | 7384 h | <b>Error señales de pista encoder incremental digital [X2B]</b>   |  |
|                           |        | Causa   | Señales erróneas de pistas A, B, o N en [X2B].<br>– ¿Transductor angular conectado?<br>– ¿Cable del transductor angular averiado?<br>– ¿Transductor angular averiado?  |
|                           |        | Medida  | Comprobar la configuración de la interfaz del transductor angular.<br>a) ¿Perturbación de señales del transmisor?<br>b) Probar con otro transmisor.<br>→ Tab. B.2, página 143.   |
| <b>8-5</b>                | 7385 h | <b>Error de señales de transmisor Hall de encoder incremental</b> |  |
|                           |        | Causa   | Señales de transmisor Hall de un encoder incremental digital en [X2B] erróneas.<br>– ¿Transductor angular conectado?<br>– ¿Cable del transductor angular averiado?<br>– ¿Transductor angular averiado?                         |
|                           |        | Medida  | Comprobar la configuración de la interfaz del transductor angular.<br>a) ¿Perturbación de señales del transmisor?<br>b) Probar con otro transmisor.<br>→ Tab. B.2, página 143.   |

| <b>Grupo de errores 8</b> |        | <b>Transductor angular</b>   |   |
|---------------------------|--------|--|---|
| N.º                       | Código | Mensaje  | Reacción  |
| <b>8-6</b>                | 7386 h | <b>Error de comunicación del transductor angular</b>                     |   |
|                           |        |  | Configurable  |
|                           |        | Causa  | Mala comunicación con los transductores angulares seriales (transmisor EnDat, transmisor HIPERFACE, transmisor BiSS).<br><ul style="list-style-type: none"> <li>– ¿Transductor angular conectado?</li> <li>– ¿Cable del transductor angular averiado?</li> <li>– ¿Transductor angular averiado?</li> </ul>  |
|                           |        | Medida   | Comprobar la configuración de la interfaz del transductor angular: Procedimiento conforme a los pasos a) hasta c):<br>a) ¿Transductor en serie parametrizado pero no conectado?<br>¿Se ha seleccionado un protocolo serial incorrecto?<br>b) ¿Perturbación de señales del transmisor?<br>c) Probar con otro transmisor.<br>→ Tab. B.2, página 143.    |
| <b>8-7</b>                | 7387 h | <b>Amplitud errónea de las señales de las pistas incrementales [X10]</b> |   |
|                           |        |  | Configurable  |
|                           |        | Causa  | Señales erróneas de pistas A, B, o N en [X10].<br><ul style="list-style-type: none"> <li>– ¿Transductor angular conectado?</li> <li>– ¿Cable del transductor angular averiado?</li> <li>– ¿Transductor angular averiado?</li> </ul>   |
|                           |        | Medida   | Comprobar la configuración de la interfaz del transductor angular.<br>a) ¿Perturbación de señales del transmisor?<br>b) Probar con otro transmisor.<br>→ Tab. B.2, página 143.  |
| <b>8-8</b>                | 7388 h | <b>Error interno del transductor angular</b>                             |   |
|                           |        |  | Configurable  |
|                           |        | Causa  | La monitorización interna del transductor angular [X2B] ha detectado un error y lo ha transmitido al regulador través de la comunicación serial.<br><ul style="list-style-type: none"> <li>– ¿Intensidad lumínica remisiva en transmisores ópticos?</li> <li>– ¿Número de revoluciones excedido?</li> <li>– ¿Transductor angular averiado?</li> </ul> |
|                           |        | Medida   | Si el error se produce persistentemente, el transmisor está averiado. → Cambiar el transmisor.  |

| Grupo de errores 8    |   | Transductor angular                               |   |
|-----------------------|---|---|---|
| N.º                   | Código  | Mensaje   | Reacción  |
| 8-9                   | 7389 h  | <b>Transductor angular en [X2B] no compatible</b> |   |
|                       |   | Causa   | <p>En [X2B] se ha leído un tipo de transductor angular que no es compatible o que no puede utilizarse en el modo de funcionamiento deseado.</p> <ul style="list-style-type: none"> <li>– ¿Se ha seleccionado un tipo de protocolo incorrecto o inadecuado?</li> <li>– ¿El firmware no es compatible con la variante de transmisor conectada?</li> </ul> |
|                       |   | Medida  | <p>Conforme a la información adicional del mensaje de error<br/> <b>➔ Información adicional</b></p> <ul style="list-style-type: none"> <li>• Cargar el firmware apropiado.</li> <li>• Comprobar y corregir la configuración de la evaluación del transmisor.</li> <li>• Conectar el tipo de transmisor apropiado.</li> </ul>                            |
| Información adicional | <p>Información adicional (PNU 203/213):</p> <p>0001: HIPERFACE: El tipo de transmisor no es compatible con el firmware ➔ Utilizar otro tipo de transmisor o cargar firmware más reciente.</p> <p>0002: EnDat: El espacio de direcciones en el que deberían estar los parámetros del transmisor no existe en el transmisor EnDat conectado ➔ Comprobar el tipo de transmisor.</p> <p>0003: EnDat: El tipo de transmisor no es compatible con el firmware ➔ Utilizar otro tipo de transmisor o cargar un firmware más reciente.</p> <p>0004: EnDat: La placa de características del transmisor no puede leerse desde el transmisor conectado. ➔ Cambiar el transmisor o cargar un firmware más reciente.</p> <p>0005: EnDat: Interfaz EnDat 2.2 parametrizada, el transmisor conectado es compatible, pero solo EnDat2.1. ➔ Cambiar el tipo de transmisor o cambiar la parametrización a EnDat 2.1.</p> <p>0006: EnDat: Interfaz EnDat 2.1 con evaluación analógica de pistas parametrizada pero, conforme indica la placa de características, el transmisor conectado no es compatible con las señales de pista. ➔ Cambiar el transmisor o desconectar la evaluación de señales de pista Z0.</p> <p>0007: Sistema de medición de longitud de código con EnDat 2.1 conectado, pero parametrizado como transmisor puramente serial. Debido a los prolongados tiempos de respuesta, este sistema no puede utilizarse para la evaluación puramente serial. El transmisor debe utilizarse con evaluación analógica de señales de pista ➔ Conectar la evaluación analógica de señales de pista Z0.</p> |   |   |
|                       |   |   | Configurable  |

| Grupo de errores 9 |        | Conjunto de parámetros de transductor angular  |  |
|--------------------|--------|--|--|
| N.º                | Código | Mensaje  | Reacción   |
| 9-0                | 73A1h  | <b>Antiguo conjunto de parámetros de transductor angular</b>                           |  |
|                    |        | Reacción   | Configurable   |
|                    |        | Causa  | Advertencia:<br>En la EEPROM del transmisor conectado se ha encontrado un conjunto de parámetros de transmisor en un formato antiguo. Éste se ha convertido y guardado de nuevo.   |
|                    |        | Medida   | Si no hay actividad. La advertencia no debería volver a aparecer al conectar de nuevo la tensión de 24 V.  |
| 9-1                | 73A2h  | <b>No se puede descodificar el conjunto de parámetros del transductor angular</b>      |  |
|                    |        | Reacción   | Configurable   |
|                    |        | Causa  | Los datos en la EEPROM del transductor angular no han podido leerse por completo o se ha denegado parcialmente el acceso.  |
|                    |        | Medida   | En la EEPROM del transmisor hay datos (objetos de comunicación) que no son compatibles con el firmware cargado. Estos datos se eliminan. <ul style="list-style-type: none"> <li>El conjunto de parámetros puede adaptarse al firmware actual escribiendo los datos del transmisor en el transmisor.</li> <li>Alternativamente cargar un firmware adecuado (más reciente).</li> </ul> |
| 9-2                | 73A3h  | <b>Versión desconocida de conjunto de parámetros de transductor angular</b>            |  |
|                    |        | Reacción   | Configurable   |
|                    |        | Causa  | Los datos guardados en la EEPROM no son compatibles con la versión actual. Se ha encontrado una estructura de datos que el firmware cargado no puede descodificar.   |
|                    |        | Medida   | <ul style="list-style-type: none"> <li>Guardar de nuevo los parámetros del transmisor para borrar el conjunto de parámetros del transmisor y cambiarlo por un conjunto que pueda leerse (los datos se borran permanentemente del transmisor).</li> <li>Alternativamente cargar un firmware adecuado (más reciente).</li> </ul>   |
| 9-3                | 73A4h  | <b>Estructura de datos defectuosa de conjunto de parámetros de transductor angular</b> |  |
|                    |        | Reacción   | Configurable   |
|                    |        | Causa  | Los datos en la EEPROM no son apropiados para la estructura de datos guardada. La estructura se ha dado por válida, pero puede que esté corrupta.  |
|                    |        | Medida   | <ul style="list-style-type: none"> <li>Vuelva a guardar los parámetros del transmisor para borrar el conjunto de parámetros del transmisor y cambiarlo por un conjunto que pueda leerse. Si el error sigue apareciendo, puede que el transmisor esté averiado.</li> <li>Cambiar el transmisor a modo de prueba.</li> </ul>   |

| Grupo de errores 9 |        | Conjunto de parámetros de transductor angular                           |  |
|--------------------|--------|---|--|
| N.º                | Código | Mensaje   | Reacción   |
| 9-4                | -      | <b>Datos EEPROM: La configuración específica del cliente es errónea</b> | Configurable   |
|                    |        | Causa   | Solo con motores especiales:<br>En la verificación de plausibilidad se ha encontrado un error, p.ej., porque el motor ha sido reparado o sustituido.   |
|                    |        | Medida  | <ul style="list-style-type: none"> <li>Si se ha reparado el motor: Referenciarlo de nuevo y guardar los datos en el transductor angular. A continuación (!) guardarlos en el controlador de motor.</li> <li>Si se ha cambiado el motor: Volver a parametrizar el controlador, a continuación referenciarlo de nuevo y guardar los datos en el transductor angular; después (!) guardarlos en el controlador de motor.</li> </ul> |
| 9-5                | -      | <b>Error de lectura/escritura del juego de parámetros de EEPROM</b>     | Configurable   |
|                    |        | Causa   | Se ha producido un error al leer o escribir los datos en el juego de parámetros interno del transmisor.  |
|                    |        | Medida  | Aparece en transmisores Hiperface: el firmware no puede leer un campo de datos de la EEPROM del transmisor o, por razones desconocidas, no ha podido escribirse ningún dato en el transmisor. <ul style="list-style-type: none"> <li>Enviar el motor al fabricante para su comprobación.</li> </ul>  |
| 9-7                | 73A5h  | <b>EEPROM de transductor angular con protección de escritura</b>        | Configurable   |
|                    |        | Causa   | No es posible guardar los datos en el EEPROM del transductor angular.<br>Aparece en transmisores Hiperface.  |
|                    |        | Medida  | Un campo de datos de la EEPROM del transmisor es solo de lectura (p. ej., después del funcionamiento en un controlador de motor de otro fabricante). No hay solución. La memoria de transmisión debe desbloquearse con la herramienta de parametrización correspondiente (del fabricante).   |
| 9-9                | 73A6h  | <b>EEPROM del transductor angular demasiado pequeña</b>                 | Configurable   |
|                    |        | Causa   | No han podido guardarse todos los datos en la EEPROM del transductor angular.  |
|                    |        | Medida  | <ul style="list-style-type: none"> <li>Reduzca el número de los conjuntos de datos que deben guardarse. Lea la documentación o póngase en contacto con el soporte técnico.</li> </ul>  |

| Grupo de errores 10 |        | Velocidad máxima excedida        |  |
|---------------------|--------|----------------------------------|--|
| N.º                 | Código | Mensaje                          | Reacción   |
| 10-0                | -      | <b>Velocidad máxima excedida</b> |  |
|                     |        | Causa                            | <ul style="list-style-type: none"> <li>- El motor ha sobrepasado el tope de giro porque el offset del ángulo de conmutación es incorrecto.</li> <li>- El motor está parametrizado correctamente pero el valor límite de la protección antigiro se ha ajustado demasiado bajo.</li> </ul> |
|                     |        | Medida                           | <ul style="list-style-type: none"> <li>• Comprobar el offset del ángulo de conmutación.</li> <li>• Comprobar la parametrización del valor límite.</li> </ul>   |

| Grupo de errores 11 |        | Recorrido de referencia  |   |
|---------------------|--------|--|---|
| N.º                 | Código | Mensaje  | Reacción  |
| 11-0                | 8A80h  | <b>Error durante inicio de recorrido de referencia</b>                 |   |
|                     |        | Causa  | Falta el desbloqueo del regulador.  |
|                     |        | Medida   | <p>Solo es posible iniciar el recorrido de referencia cuando el desbloqueo del regulador está activado.</p> <ul style="list-style-type: none"> <li>• Comprobar la condición o la secuencia.</li> </ul>  |
| 11-1                | 8A81h  | <b>Error en el recorrido de referencia</b>                             |   |
|                     |        | Causa  | <p>El recorrido de referencia se ha interrumpido, p. ej., debido a:</p> <ul style="list-style-type: none"> <li>- Cancelación del desbloqueo del regulador.</li> <li>- El interruptor de referencia está detrás del interruptor de final de carrera.</li> <li>- Señal externa de parada (interrupción de una fase del recorrido de referencia).</li> </ul> |
|                     |        | Medida   | <ul style="list-style-type: none"> <li>• Comprobar la secuencia del recorrido de referencia.</li> <li>• Comprobar la disposición de los detectores.</li> <li>• Bloquee la entrada de parada durante el recorrido de referencia si lo desea.</li> </ul>  |
| 11-2                | 8A82h  | <b>Recorrido de referencia: No hay impulso de puesta a cero válido</b> |   |
|                     |        | Causa  | Falta el impulso de puesta a cero requerido en el recorrido de referencia.  |
|                     |        | Medida   | <ul style="list-style-type: none"> <li>• Comprobar la señal del impulso de puesta a cero.</li> <li>• Comprobar los ajustes del transductor angular.</li> </ul>  |
| 11-3                | 8A83h  | <b>Recorrido de referencia: Tiempo sobrepasado</b>                     |   |
|                     |        | Causa  | Se alcanzó el tiempo máximo parametrizado para el recorrido de referencia, antes incluso de que finalizara el recorrido de referencia.  |
|                     |        | Medida   | <ul style="list-style-type: none"> <li>• Comprobar la parametrización del tiempo.</li> </ul>  |

| Grupo de errores 11 |        | Recorrido de referencia  |  |
|---------------------|--------|--|--|
| N.º                 | Código | Mensaje  | Reacción   |
| 11-4                | 8A84h  | <b>Recorrido de referencia: Interruptor de final de carrera incorrecto</b> |  |
|                     |        | Causa  | <ul style="list-style-type: none"> <li>– Interruptor de final de carrera pertinente no conectado.</li> <li>– ¿Se han intercambiado los interruptores de final de carrera?</li> <li>– No se ha encontrado ningún interruptor de referencia entre ambos interruptores de final de carrera.</li> <li>– El interruptor de referencia está sobre el interruptor de final de carrera.</li> <li>– Método: Posición actual con impulso de puesta a cero: Interruptor de final de carrera activado dentro de la zona de impulso de puesta a cero (no permitido).</li> <li>– Ambos interruptores de final de carrera activados al mismo tiempo.</li> </ul> |
|                     |        | Medida   | <ul style="list-style-type: none"> <li>• Comprobar si los interruptores de final de carrera están conectados en el sentido de la marcha correcto o si los interruptores de final de carrera afectan a las entradas previstas.</li> <li>• ¿Interruptor de referencia conectado?</li> <li>• Comprobar la disposición del interruptor de referencia.</li> <li>• Desplazar el interruptor de final de carrera de modo que no se encuentre en la zona de impulso de puesta a cero.</li> <li>• Comprobar la parametrización del interruptor de final de carrera (contacto normalmente cerrado/abierto).</li> </ul>                                     |
| 11-5                | 8A85h  | <b>Recorrido de referencia: I²t / error de seguimiento</b>                 |  |
|                     |        | Causa  | <ul style="list-style-type: none"> <li>– Rampas de aceleración parametrizadas de manera inadecuada.</li> <li>– Cambio de sentido mediante error de seguimiento activado prematuramente, comprobar la parametrización del error de seguimiento.</li> <li>– No se ha alcanzado ningún interruptor de referencia entre los topes finales.</li> <li>– Método impulso de puesta a cero: Tope final alcanzado (aquí, no permitido).</li> </ul>   |
|                     |        | Medida   | <ul style="list-style-type: none"> <li>• Parametrizar las rampas de aceleración más planas.</li> <li>• Comprobar la conexión de un interruptor de referencia.</li> <li>• ¿Métodos apropiados para la aplicación?</li> </ul>  |
| 11-6                | 8A86h  | <b>Recorrido de referencia: Final del recorrido de búsqueda</b>            |  |
|                     |        | Causa  | Ha concluido el trayecto máximo permitido del recorrido de referencia sin que se haya alcanzado el punto de referencia ni el destino del recorrido de referencia.  |
|                     |        | Medida   | Fallo en la detección del interruptor. <ul style="list-style-type: none"> <li>• ¿Interruptor del recorrido de referencia averiado?</li> </ul>  |



| Grupo de errores 11 |        | Recorrido de referencia   |  |
|---------------------|--------|---|--|
| N.º                 | Código | Mensaje   | Reacción   |
| 11-7                | -      | <b>Recorrido de referencia: Error de supervisión de diferencia entre transmisores</b> |  |
|                     |        | Causa   | La discrepancia entre el valor efectivo de posición y la posición de conmutación es demasiado alta. ¿Transductor angular externo no conectado o averiado?  |
|                     |        | Medida  | <ul style="list-style-type: none"> <li>• La discrepancia varía, p.ej., debido al juego de los engranajes. Si es necesario, ampliar el umbral de desconexión.</li> <li>• Comprobar la conexión del transmisor de valor efectivo.</li> </ul> |

| Grupo de errores 12 |        | Comunicación CAN                                     |   |
|---------------------|--------|--|---|
| N.º                 | Código | Mensaje  | Reacción  |
| 12-0                | 8180 h | <b>CAN: Número de nodo duplicado</b>                 |   |
|                     |        | Causa  | Número de nodo asignado dos veces.  |
|                     |        | Medida   | <ul style="list-style-type: none"> <li>• Comprobar la configuración de participantes en el bus CAN.</li> </ul>  |
| 12-1                | 8120 h | <b>CAN: Error de comunicación, bus DESCONECTADO</b>  |   |
|                     |        | Causa  | El chip CAN ha desconectado la comunicación debido a errores de comunicación (BUS OFF).   |
|                     |        | Medida   | <ul style="list-style-type: none"> <li>• Comprobar el cableado: ¿Se ha respetado la especificación de cables; rotura de cables; longitud máxima de cables excedida; resistencias de terminación correctas; apantallado del cable puesto a tierra; todas las señales aplicadas?</li> <li>• Cambiar el equipo a modo de prueba. Si otro equipo con el mismo cableado funciona sin faltas, enviar el equipo al fabricante para su verificación.</li> </ul> |
| 12-2                | 8181 h | <b>CAN: Errores de comunicación durante el envío</b> |   |
|                     |        | Causa  | Al enviar mensajes, las señales están perturbadas.<br>Encender el equipo tan rápido de manera que al enviar el mensaje de arranque no pueda detectarse ningún otro nodo en el bus.  |
|                     |        | Medida   | <ul style="list-style-type: none"> <li>• Comprobar el cableado: ¿Se ha respetado la especificación de cables; rotura de cables; longitud máxima de cables excedida; resistencias de terminación correctas; apantallado del cable puesto a tierra; todas las señales aplicadas?</li> <li>• Cambiar el equipo a modo de prueba. Si otro equipo con el mismo cableado funciona sin faltas, enviar el equipo al fabricante para su verificación.</li> </ul> |

| Grupo de errores 12 |        | Comunicación CAN   |   |
|---------------------|--------|--|---|
| N.º                 | Código | Mensaje  | Reacción  |
| 12-3                | 8182 h | <b>CAN: Errores de comunicación durante la recepción</b> |   |
|                     |        | Causa  | Al recibir mensajes las señales están perturbadas.  |
|                     |        | Medida   | <ul style="list-style-type: none"> <li>Comprobar el cableado: ¿Se ha respetado la especificación de cables; rotura de cables; longitud máxima de cables excedida; resistencias de terminación correctas; apantallado del cable puesto a tierra; todas las señales aplicadas?</li> <li>Cambiar el equipo a modo de prueba. Si otro equipo con el mismo cableado funciona sin faltas, enviar el equipo al fabricante para su verificación.</li> </ul> |
| 12-4                | -      | <b>No se recibe ningún mensaje de Node Guarding</b>      |   |
|                     |        | Causa  | No se recibe ningún telegrama de Node Guarding en el transcurso del tiempo parametrizado. ¿Perturbación de señales?   |
|                     |        | Medida   | <ul style="list-style-type: none"> <li>Compensar el tiempo de ciclo de trama remota con el control.</li> <li>Comprobar: ¿Fallo del control?</li> </ul>  |
| 12-5                | -      | <b>CAN: RPDO demasiado corto</b>                         |   |
|                     |        | Causa  | Un RPDO recibido no incluye el número de bytes parametrizados.  |
|                     |        | Medida   | El número de los bytes parametrizados no es igual al número de los bytes recibidos. <ul style="list-style-type: none"> <li>Comprobar y corregir la parametrización.</li> </ul>  |
| 12-9                | -      | <b>CAN: Error de protocolo</b>                           |   |
|                     |        | Causa  | Protocolo erróneo de bus.   |
|                     |        | Medida   | <ul style="list-style-type: none"> <li>Comprobar la parametrización del protocolo del bus CAN seleccionado.</li> </ul>  |

| Grupo de errores 13 |        | Tiempo excedido bus CAN |   |
|---------------------|--------|-------------------------|---|
| N.º                 | Código | Mensaje                 | Reacción  |
| 13-0                | -      | <b>CAN: Timeout</b>     |   |
|                     |        | Causa                   | Mensaje de error del protocolo específico del fabricante.                           |
|                     |        | Medida                  | <ul style="list-style-type: none"> <li>Comprobar la parametrización CAN.</li> </ul> |

| Grupo de errores 14 |        | Identificación   |  |
|---------------------|--------|--|--|
| N.º                 | Código | Mensaje  | Reacción   |
| 14-0                | -      | <b>Identificación automática del regulador de corriente: Tensión de circuito intermedio insuficiente</b> |  |
|                     |        | Causa  | Los parámetros del regulador de corriente no pueden determinarse (no hay alimentación suficiente). |
|                     |        | Medida   | La tensión disponible del circuito intermedio es insuficiente para realizar la medición.           |

| Grupo de errores 14 |        | Identificación  |   |       |
|---------------------|--------|---|---|-------|
| N.º                 | Código | Mensaje   | Reacción  |       |
| 14-1                | -      | <b>Identificación automática del regulador de corriente:<br/>Ciclo de medición insuficiente</b>                           |   | PSoff |
|                     |        | Causa   | No hay suficientes o hay demasiados ciclos de medición para el motor conectado.   |       |
|                     |        | Medida  | La determinación automática de parámetros suministra una constante de tiempo que se encuentra fuera del margen de valores parametrizables. <ul style="list-style-type: none"> <li>• Hay que optimizar manualmente los parámetros.</li> </ul>                              |       |
| 14-2                | -      | <b>Identificación automática del regulador de corriente:<br/>No se ha podido dar orden de habilitar el paso de salida</b> |   | PSoff |
|                     |        | Causa   | La orden para desbloquear la etapa de salida no se ha efectuado.  |       |
|                     |        | Medida  | <ul style="list-style-type: none"> <li>• Comprobar la conexión de DIN4.</li> </ul>  |       |
| 14-3                | -      | <b>Identificación automática del regulador de corriente:<br/>Paso de salida desconectado prematuramente</b>               |   | PSoff |
|                     |        | Causa   | El desbloqueo del paso de salida se ha desconectado estando en marcha la identificación.  |       |
|                     |        | Medida  | <ul style="list-style-type: none"> <li>• Comprobar el control secuencial.</li> </ul>  |       |
| 14-5                | -      | <b>Identificación automática del transductor angular:<br/>Imposibilidad de localizar el impulso de puesta a cero</b>      |   | PSoff |
|                     |        | Causa   | El impulso de puesta a cero no se ha podido localizar tras ejecutarse el número máximo permitido de giros eléctricos.   |       |
|                     |        | Medida  | <ul style="list-style-type: none"> <li>• Comprobar la señal del impulso de puesta a cero.</li> <li>• ¿Se ha parametrizado correctamente el transductor angular?</li> </ul>  |       |
| 14-6                | -      | <b>Identificación automática del transductor angular:<br/>Señales Hall inválidas</b>                                      |   | PSoff |
|                     |        | Causa   | Señales Hall erróneas o inválidas.<br>La secuencia de pulsos o la segmentación de señales Hall no es adecuada.  |       |
|                     |        | Medida  | <ul style="list-style-type: none"> <li>• Comprobar la conexión.</li> <li>• Con ayuda de la hoja de datos, comprobar si el transmisor presenta 3 señales Hall con 1205 o 605 segmentos. Si es necesario, contactar con el soporte técnico.</li> </ul>                      |       |
| 14-7                | -      | <b>Identificación automática del transductor angular: No es posible la identificación</b>                                 |   | PSoff |
|                     |        | Causa   | El transductor angular está parado.   |       |
|                     |        | Medida  | <ul style="list-style-type: none"> <li>• Cerciorarse de que haya tensión suficiente del circuito intermedio.</li> <li>• ¿El cable del transmisor está conectado al motor correcto?</li> <li>• ¿Motor bloqueado, p. ej. el freno de sostenimiento no se suelta?</li> </ul> |       |

| <b>Grupo de errores 14</b> |        | <b>Identificación</b>   |   |
|----------------------------|--------|---|---|
| N.º                        | Código | Mensaje   | Reacción  |
| <b>14-8</b>                | -      | <b>Identificación automática del transductor angular: Número de pares de polos inválido</b> |   |
|                            |        | Causa   | El número de pares de polos calculado se encuentra fuera del rango parametrizado.   |
|                            |        | Medida  | <ul style="list-style-type: none"> <li>• Compare el resultado con los datos de la hoja de datos del motor.</li> <li>• Comprobar el número de impulsos parametrizado.</li> </ul> |

| <b>Grupo de errores 15</b> |        | <b>Operación no válida</b>           |  |
|----------------------------|--------|--------------------------------------|--|
| N.º                        | Código | Mensaje                              | Reacción   |
| <b>15-0</b>                | 6185 h | <b>División entre cero</b>           |  |
|                            |        | Causa                                | Error interno de firmware. División entre 0 utilizando la biblioteca de matemáticas.   |
|                            |        | Medida                               | <ul style="list-style-type: none"> <li>• Cargar ajustes de fábrica.</li> <li>• Comprobar que se ha cargado un firmware autorizado.</li> </ul>  |
| <b>15-1</b>                | 6186 h | <b>Rebose matemático en división</b> |  |
|                            |        | Causa                                | Error interno de firmware. Overflow al utilizar la biblioteca de matemáticas.  |
|                            |        | Medida                               | <ul style="list-style-type: none"> <li>• Cargar ajustes de fábrica.</li> <li>• Comprobar que se ha cargado un firmware autorizado.</li> </ul>  |
| <b>15-2</b>                | -      | <b>Flujo matemático insuficiente</b> |  |
|                            |        | Causa                                | Error interno de firmware. Las magnitudes internas de corrección no han podido calcularse.   |
|                            |        | Medida                               | <ul style="list-style-type: none"> <li>• Comprobar el ajuste de los valores máximos del Factor Group y modificarlo si es necesario.</li> </ul> |

| <b>Grupo de errores 16</b> |        | <b>Error interno</b>                     |  |
|----------------------------|--------|--|--|
| N.º                        | Código | Mensaje                                  | Reacción   |
| <b>16-0</b>                | 6181 h | <b>Ejecución defectuosa del programa</b> |  |
|                            |        | Causa                                    | Error interno de firmware. Error en la ejecución del programa. Se ha encontrado una orden de CPU no autorizada en la ejecución del programa.                             |
|                            |        | Medida                                   | <ul style="list-style-type: none"> <li>• Si se repite el error, volver a cargar el firmware. Si el error se produce repetidamente, el hardware está averiado.</li> </ul> |
| <b>16-1</b>                | 6182 h | <b>Interrupción no autorizada</b>        |  |
|                            |        | Causa                                    | Error en la ejecución del programa. La CPU ha empleado un vector IRQ no utilizado.   |
|                            |        | Medida                                   | <ul style="list-style-type: none"> <li>• Si se repite el error, volver a cargar el firmware. Si el error se produce repetidamente, el hardware está averiado.</li> </ul> |

| <b>Grupo de errores 16</b> |        | <b>Error interno</b>           |  |
|----------------------------|--------|--------------------------------|--|
| N.º                        | Código | Mensaje                        | Reacción   |
| <b>16-2</b>                | 6187 h | <b>Error de inicialización</b> |  |
|                            |        | Causa                          | Error durante la inicialización de los parámetros predeterminados.   |
|                            |        | Medida                         | <ul style="list-style-type: none"> <li>• Si se repite el error, volver a cargar el firmware. Si el error se produce repetidamente, el hardware está averiado.</li> </ul> |
| <b>16-3</b>                | 6183 h | <b>Estado inesperado</b>       |  |
|                            |        | Causa                          | Error en accesos de periferia internos de la CPU o error en la ejecución del programa (bifurcación no autorizada en estructuras case).                                   |
|                            |        | Medida                         | <ul style="list-style-type: none"> <li>• Si se repite el error, volver a cargar el firmware. Si el error se produce repetidamente, el hardware está averiado.</li> </ul> |

| <b>Grupo de errores 17</b> |        | <b>Excedido el valor límite de error de seguimiento</b> |   |
|----------------------------|--------|---|---|
| N.º                        | Código | Mensaje   | Reacción  |
| <b>17-0</b>                | 8611 h | <b>Excedido el valor límite de error de seguimiento</b> |   |
|                            |        | Causa   | Se ha sobrepasado el valor límite del error de seguimiento.   |
|                            |        | Medida  | <ul style="list-style-type: none"> <li>• Ampliar el margen de error.</li> <li>• Parametrizar una aceleración menor.</li> <li>• Motor sobrecargado (¿limitación de corriente de la supervisión I<sup>2</sup>t activada?).</li> </ul>         |
| <b>17-1</b>                | 8611 h | <b>Supervisión de diferencia entre transmisores</b>     |   |
|                            |        | Causa   | La discrepancia entre el valor efectivo de posición y la posición de conmutación es demasiado alta.<br>¿Transductor angular externo no conectado o averiado?  |
|                            |        | Medida  | <ul style="list-style-type: none"> <li>• La discrepancia varía, p. ej., debido al juego de los engranajes. Si es necesario, ampliar el umbral de desconexión.</li> <li>• Comprobar la conexión del transmisor de valor efectivo.</li> </ul> |

| <b>Grupo de errores 18</b> |        | <b>Umbral de aviso de temperatura</b>  |   |
|----------------------------|--------|--|---|
| N.º                        | Código | Mensaje                                | Reacción  |
| <b>18-0</b>                | -      | <b>Temperatura analógica del motor</b> |   |
|                            |        | Causa                                  | La temperatura del motor (analógica) es superior a 5° en T <sub>máx</sub> .   |
|                            |        | Medida                                 | <ul style="list-style-type: none"> <li>• Comprobar la parametrización del regulador de corriente o del regulador del número de revoluciones.</li> <li>• ¿El motor está siempre sobrecargado?</li> </ul> |

| <b>Grupo de errores 21</b> |        | <b>Medición de intensidad</b>          |   |
|----------------------------|--------|--|---|
| N.º                        | Código | Mensaje                                | Reacción  |
| <b>21-0</b>                | 5280 h | <b>Error 1 medición de corriente U</b> |   |
|                            |        | Causa                                  | Desplazamiento de la medición de corriente 1 fase U demasiado grande. El regulador ejecuta una compensación del offset de la medición de corriente cada vez que se desbloquea el regulador. Las tolerancias demasiado altas ocasionan un error. |
|                            |        | Medida                                 | Si el error se produce repetidamente, el hardware está averiado.  |
| <b>21-1</b>                | 5281 h | <b>Error 1 medición de corriente V</b> |   |
|                            |        | Causa                                  | Offset de la medición de corriente 1, fase V, demasiado grande.   |
|                            |        | Medida                                 | Si el error se produce repetidamente, el hardware está averiado.  |
| <b>21-2</b>                | 5282 h | <b>Error 2 medición de corriente U</b> |   |
|                            |        | Causa                                  | Desplazamiento de la medición de corriente 2 fase U demasiado grande.   |
|                            |        | Medida                                 | Si el error se produce repetidamente, el hardware está averiado.  |
| <b>21-3</b>                | 5283 h | <b>Error 2 medición de corriente V</b> |   |
|                            |        | Causa                                  | Offset de la medición de corriente 2, fase V, demasiado grande.   |
|                            |        | Medida                                 | Si el error se produce repetidamente, el hardware está averiado.  |

| <b>Grupo de errores 22</b> |        | <b>PROFIBUS</b>                                |  |
|----------------------------|--------|--|--|
| N.º                        | Código | Mensaje  | Reacción   |
| <b>22-0</b>                | -      | <b>PROFIBUS: Error de inicialización</b>       |  |
|                            |        | Causa  | Inicialización errónea de la interfaz PROFIBUS. ¿Interfaz defectuosa?  |
|                            |        | Medida   | <ul style="list-style-type: none"> <li>• Cambiar la interfaz. Si es necesario, el equipo puede enviarse al fabricante para su reparación.</li> </ul>                     |
| <b>22-2</b>                | -      | <b>PROFIBUS: Comunicación errónea</b>          |  |
|                            |        | Causa  | Fallos de comunicación.  |
|                            |        | Medida   | <ul style="list-style-type: none"> <li>• Comprobar la dirección de slave ajustada.</li> <li>• Comprobar el terminal de bus.</li> <li>• Comprobar el cableado.</li> </ul> |
| <b>22-3</b>                | -      | <b>PROFIBUS: Dirección de slave incorrecta</b> |  |
|                            |        | Causa  | La comunicación con la dirección del slave 126 se ha iniciado.   |
|                            |        | Medida   | <ul style="list-style-type: none"> <li>• Selección de otra dirección de slave.</li> </ul>  |
| <b>22-4</b>                | -      | <b>PROFIBUS: Error de conversión</b>           |  |
|                            |        | Causa  | El margen de valores se ha excedido al convertirse con Factor Group. Error matemático en la conversión de las unidades físicas.  |
|                            |        | Medida   | Margen de valores de datos y de unidades físicas no acordados entre sí. <ul style="list-style-type: none"> <li>• Comprobar y corregir.</li> </ul>                        |

| <b>Grupo de errores 23</b> |        | <b>Guardar/restaurar la posición real</b>              |  |
|----------------------------|--------|--|--|
| N.º                        | Código | Mensaje  | Reacción   |
| <b>23-0</b>                | -      | <b>Posición real: no existe ninguna entrada válida</b> |  |
|                            |        | Causa  | <ul style="list-style-type: none"> <li>- Todavía no se ha guardado ninguna entrada tras la activación.</li> <li>- No se ha guardado ninguna posición porque el actuador no está referenciado.</li> <li>- Reinicio del hardware antes de tiempo.</li> </ul> |
|                            |        | Medida   | Respetar el orden de activación: <ol style="list-style-type: none"> <li>1. Activar la función.</li> <li>2. Asegurar y reiniciar.</li> <li>3. Realizar un recorrido de referencia.</li> </ol>   |
| <b>23-1</b>                | -      | <b>Posición real: suma de verificación no</b>          |  |
|                            |        | Causa  | No se ha podido ejecutar el proceso de almacenamiento.   |
|                            |        | Medida   | Ejecutar de nuevo la activación. Respetar el orden de activación: <ol style="list-style-type: none"> <li>1. Activar la función.</li> <li>2. Asegurar y reiniciar.</li> <li>3. Realizar un recorrido de referencia.</li> </ol>                              |
| <b>23-2</b>                | -      | <b>Posición real: contenido de Flash inconsistente</b> |  |
|                            |        | Causa  | Error interno durante el proceso de almacenamiento.  |
|                            |        | Medida   | Ejecutar de nuevo la activación. Respetar el orden de activación: <ol style="list-style-type: none"> <li>1. Activar la función.</li> <li>2. Asegurar y reiniciar.</li> <li>3. Realizar un recorrido de referencia.</li> </ol>                              |

| <b>Grupo de errores 25</b> |        | <b>Tipo/función de equipo</b>        |  |
|----------------------------|--------|--------------------------------------|--|
| N.º                        | Código | Mensaje                              | Reacción   |
| <b>25-0</b>                | 6080 h | <b>Tipo de equipo no válido</b>      |  |
|                            |        | Causa                                | La codificación del equipo no se ha detectado o no es válida.  |
|                            |        | Medida                               | El error no se puede subsanar por sí solo. <ul style="list-style-type: none"> <li>• Enviar el controlador de motor al fabricante.</li> </ul>   |
| <b>25-1</b>                | 6081 h | <b>Tipo de equipo no compatible</b>  |  |
|                            |        | Causa                                | La codificación del equipo no es válida, no es compatible con el firmware descargado.  |
|                            |        | Medida                               | <ul style="list-style-type: none"> <li>• Cargar el firmware actual.</li> <li>• Si no hay firmware más reciente, puede que se trate de un error de hardware. Enviar el controlador de motor al fabricante.</li> </ul> |
| <b>25-2</b>                | 6082 h | <b>Revisión de hardware inválida</b> |  |
|                            |        | Causa                                | El firmware cargado no es compatible con la revisión de hardware del controlador.  |
|                            |        | Medida                               | <ul style="list-style-type: none"> <li>• Comprobar la versión de firmware, si es necesario, actualícelo a una versión más reciente.</li> </ul>   |

| Grupo de errores 25 |        | Tipo/función de equipo  |  |
|---------------------|--------|---|--|
| N.º                 | Código | Mensaje   | Reacción   |
| 25-3                | 6083 h | <b>Equipo con funciones limitadas: El firmware no se puede ejecutar</b> |  |
|                     |        | Causa   | El equipo no está autorizado para ejecutar esta función.   |
|                     |        | Medida  | El equipo no está autorizado para ejecutar las funciones deseadas, por lo que debe ser habilitado por el fabricante. Para ello hay que enviar el equipo.                                 |
| 25-4                | -      | <b>Tipo de unidad de potencia incorrecto</b>                            |  |
|                     |        | Causa   | <ul style="list-style-type: none"> <li>– El margen de la unidad de potencia en EEPROM no se ha programado.</li> <li>– La unidad de potencia no es compatible con el firmware.</li> </ul> |
|                     |        | Medida  | <ul style="list-style-type: none"> <li>• Cargar el firmware apropiado.</li> </ul>  |

| Grupo de errores 26 |        | Error interno de datos                         |  |
|---------------------|--------|--|--|
| N.º                 | Código | Mensaje  | Reacción   |
| 26-0                | 5580 h | <b>Falta conjunto de parámetros de usuario</b> |  |
|                     |        | Causa  | No hay un conjunto válido de parámetros de usuario en la memoria flash.  |
|                     |        | Medida   | <ul style="list-style-type: none"> <li>• Cargar ajustes de fábrica.</li> </ul> Si el error persiste, es posible que el hardware esté averiado. |
| 26-1                | 5581 h | <b>Error suma de prueba</b>                    |  |
|                     |        | Causa  | Error en suma de prueba en conjunto de parámetros.   |
|                     |        | Medida   | <ul style="list-style-type: none"> <li>• Cargar ajustes de fábrica.</li> </ul> Si el error persiste, es posible que el hardware esté averiado. |
| 26-2                | 5582 h | <b>Flash: Error durante la escritura</b>       |  |
|                     |        | Causa  | Error al escribir en la memoria flash interna.   |
|                     |        | Medida   | <ul style="list-style-type: none"> <li>• Repetir la última operación.</li> </ul> Si el error se repite, puede que el hardware esté averiado.   |
| 26-3                | 5583 h | <b>Flash: Error al borrar</b>                  |  |
|                     |        | Causa  | Error al borrar la memoria flash interna.  |
|                     |        | Medida   | <ul style="list-style-type: none"> <li>• Repetir la última operación.</li> </ul> Si el error se repite, puede que el hardware esté averiado.   |
| 26-4                | 5584 h | <b>Flash: Error en memoria flash interna</b>   |  |
|                     |        | Causa  | El conjunto de parámetros por defecto está corrupto/error de datos en el área FLASH, donde se encuentra el conjunto de parámetros por defecto. |
|                     |        | Medida   | <ul style="list-style-type: none"> <li>• Volver a cargar el firmware.</li> </ul> Si el error se repite, puede que el hardware esté averiado.   |
| 26-5                | 5585 h | <b>Faltan datos de calibración</b>             |  |
|                     |        | Causa  | Los parámetros de calibración de fábrica están incompletos/corruptos.  |
|                     |        | Medida   | El error no lo puede subsanar por sí solo.   |



| <b>Grupo de errores 26</b> |        | <b>Error interno de datos</b>                |  |
|----------------------------|--------|--|--|
| N.º                        | Código | Mensaje                                      | Reacción   |
| <b>26-6</b>                | 5586 h | <b>Faltan conjuntos de datos de posición</b> |  |
|                            |        | Causa  | Conjuntos de datos de posición incompletos o corruptos.  |
|                            |        | Medida                                       | <ul style="list-style-type: none"> <li>• Cargar ajustes de fábrica o</li> <li>• guardar de nuevo los parámetros actuales para poder escribir otra vez los datos de posición.</li> </ul>                                    |
| <b>26-7</b>                | -      | <b>Error en las tablas de datos (CAM)</b>    |  |
|                            |        | Causa  | Datos para el disco de leva corruptos.   |
|                            |        | Medida                                       | <ul style="list-style-type: none"> <li>• Cargar ajustes de fábrica.</li> <li>• Volver a cargar el conjunto de parámetros si es necesario.</li> </ul> Si persiste el error, póngase en contacto con con el soporte técnico. |

| <b>Grupo de errores 27</b> |        | <b>Control de error de seguimiento</b>         |  |
|----------------------------|--------|--|--|
| N.º                        | Código | Mensaje  | Reacción   |
| <b>27-0</b>                | 8611 h | <b>Umbral de aviso de error de seguimiento</b> |  |
|                            |        | Causa  | <ul style="list-style-type: none"> <li>– ¿Motor sobrecargado? Comprobar el dimensionado.</li> <li>– El ajuste de las rampas de aceleración o de frenado es demasiado inclinado.</li> <li>– ¿Motor bloqueado? ¿Ángulo de conmutación correcto?</li> </ul> |
|                            |        | Medida   | <ul style="list-style-type: none"> <li>• Comprobar la parametrización de los datos del motor.</li> <li>• Comprobar la parametrización del error de seguimiento.</li> </ul>   |

| <b>Grupo de errores 28</b> |        | <b>Contador de horas de servicio</b>                     |   |
|----------------------------|--------|--|---|
| N.º                        | Código | Mensaje  | Reacción  |
| <b>28-0</b>                | FF01h  | <b>Falta el contador de horas de servicio</b>            |   |
|                            |        | Causa  | En el bloque de parámetros no ha podido encontrarse ningún conjunto de datos para un contador de horas de servicio. Se ha creado un contador de horas de servicio nuevo. Aparece en la primera puesta a punto o cuando se cambia el procesador. |
|                            |        | Medida   | Esto solo es una advertencia y no es necesario adoptar más medidas.   |
| <b>28-1</b>                | FF02h  | <b>Contador de horas de servicio: Error de escritura</b> |   |
|                            |        | Causa  | El bloque de datos en que se encuentra el contador de horas de servicio no ha podido escribirse. La causa es desconocida, puede que haya problemas con el hardware.   |
|                            |        | Medida   | Esto solo es una advertencia y no es necesario adoptar más medidas.<br>Si aparece de nuevo, puede que el hardware esté averiado.  |

| <b>Grupo de errores 28</b> |        | <b>Contador de horas de servicio</b>            |  |
|----------------------------|--------|---|--|
| N.º                        | Código | Mensaje   | Reacción   |
| <b>28-2</b>                | FF03h  | <b>Contador de horas de servicio corregido</b>  |  |
|                            |        |   | Configurable   |
|                            |        | Causa   | El contador de horas de servicio tiene una copia de seguridad. Si la alimentación de 24 V del regulador se desconecta en el momento en que el contador de horas de servicio se está actualizando, el conjunto de datos escrito puede corromperse. En este caso, el regulador restaura la copia de seguridad al volver a conectar el contador de horas de servicio. |
|                            |        | Medida  | Esto solo es una advertencia y no es necesario adoptar más medidas.  |
| <b>28-3</b>                | FF04h  | <b>Contador de horas de servicio convertido</b> |  |
|                            |        |   | Configurable   |
|                            |        | Causa   | Se ha cargado un firmware cuyo contador de horas de servicio tiene otro formato de datos. El conjunto de datos antiguo del contador de horas de servicio se convierte al formato nuevo en la primera conexión.   |
|                            |        | Medida  | Esto solo es una advertencia y no es necesario adoptar más medidas.  |

| <b>Grupo de errores 29</b> |        | <b>Tarjeta de memoria</b>                          |  |
|----------------------------|--------|--|--|
| N.º                        | Código | Mensaje  | Reacción   |
| <b>29-0</b>                | -      | <b>Tarjeta de memoria no existe</b>                |  |
|                            |        |  | Configurable   |
|                            |        | Causa  | Este error se activa en los siguientes casos: <ul style="list-style-type: none"> <li>- Cuando hay que ejecutar una acción en la tarjeta de memoria (cargar o crear un archivo DCO, descargar el firmware), pero no hay ninguna tarjeta de memoria insertada.</li> <li>- El interruptor DIL S3 está en ON pero después del reset/ nuevo arranque no se ha insertado ninguna tarjeta.</li> </ul> |
|                            |        | Medida   | Insertar una tarjeta de memoria apropiada en la ranura.<br>¡Solo cuando se desee expresamente!   |
| <b>29-1</b>                | -      | <b>Tarjeta de memoria: Error de inicialización</b> |  |
|                            |        |  | Configurable   |
|                            |        | Causa  | Este error se activa en los siguientes casos: <ul style="list-style-type: none"> <li>- La tarjeta de memoria no puede iniciarse. ¡Es posible que el tipo de tarjeta no sea compatible!</li> <li>- Sistema de archivos no compatible.</li> <li>- Error en relación con la Shared Memory.</li> </ul>   |
|                            |        | Medida   | <ul style="list-style-type: none"> <li>• Comprobar el tipo de tarjeta utilizado.</li> <li>• Conectar la tarjeta de memoria a un PC y formatearla de nuevo.</li> </ul>  |

| Grupo de errores 29 |        | Tarjeta de memoria                                       |  |
|---------------------|--------|--|--|
| N.º                 | Código | Mensaje  | Reacción   |
| 29-2                | -      | <b>Tarjeta de memoria: Error de datos</b>                |  |
|                     |        | Reacción   | Configurable   |
|                     |        | Causa  | <p>Este error se activa en los siguientes casos:</p> <ul style="list-style-type: none"> <li>– Un proceso de carga o de memorización ya está en marcha, pero se solicita un nuevo proceso de carga o de memorización. Archivo DCO » Servo</li> <li>– El archivo DCO que se debe cargar no se ha encontrado.</li> <li>– El archivo DCO que se debe cargar no es adecuado para el equipo.</li> <li>– El archivo DCO que se debe cargar está averiado.</li> <li>– Servo » Archivo DCO</li> <li>– La tarjeta de memoria está protegida contra escritura.</li> <li>– Otro error al guardar el conjunto de parámetros como archivo DCO.</li> <li>– Error al crear el archivo “INFO.TXT”.</li> </ul> |
|                     |        | Medida   | <ul style="list-style-type: none"> <li>• Ejecutar de nuevo el proceso de carga o de memorización tras esperar 5 segundos.</li> <li>• Conectar la tarjeta de memoria a un PC y comprobar los archivos que se encuentran en ella.</li> <li>• Retirar la protección contra escritura de la tarjeta de memoria.</li> </ul>   |
| 29-3                | -      | <b>Tarjeta de memoria: Error de escritura</b>            |  |
|                     |        | Reacción   | Configurable   |
|                     |        | Causa  | <ul style="list-style-type: none"> <li>– Este error se activa cuando al guardar el archivo DCO o el archivo INFO.TXT se constata que la tarjeta de memoria está llena.</li> <li>– El índice de archivo máximo (99) ya existe. Esto significa que todos los índices de archivo están asignados. ¡No se puede asignar ningún nombre de archivo!</li> </ul>   |
|                     |        | Medida   | <ul style="list-style-type: none"> <li>• Insertar otra tarjeta de memoria.</li> <li>• Cambiar el nombre del archivo.</li> </ul>  |
| 29-4                | -      | <b>Tarjeta de memoria: Error de descarga de firmware</b> |  |
|                     |        | Reacción   | Configurable   |
|                     |        | Causa  | <p>Este error se activa en los siguientes casos:</p> <ul style="list-style-type: none"> <li>– No hay archivo de firmware en la tarjeta de memoria.</li> <li>– El archivo de firmware que se debe cargar no es adecuado para el equipo.</li> <li>– Otro error al descargar el firmware, p. ej. error en suma de prueba en un SRecord, error de flash, etc.</li> </ul>   |
|                     |        | Medida   | <ul style="list-style-type: none"> <li>• Conectar la tarjeta de memoria al PC y copiar el archivo de firmware.</li> </ul>  |

| <b>Grupo de errores 30</b> |        | <b>Error interno de conversión</b> |   |
|----------------------------|--------|------------------------------------|---|
| N.º                        | Código | Mensaje                            | Reacción  |
| <b>30-0</b>                | 6380 h | <b>Error interno de conversión</b> |   |
|                            |        | Causa                              | Se ha sobrepasado el margen con factores de escalado internos dependientes de los tiempos de ciclo de regulación parametrizados.  |
|                            |        | Medida                             | <ul style="list-style-type: none"> <li>Comprobar si se han parametrizado tiempos de ciclo demasiado largos o demasiado cortos.</li> </ul>   |
|                            |        |                                    | PSoft   |
| <b>Grupo de errores 31</b> |        | <b>Control I²t</b>                 |   |
| N.º                        | Código | Mensaje                            | Reacción  |
| <b>31-0</b>                | 2312 h | <b>Motor I²t</b>                   |   |
|                            |        | Causa                              | La supervisión I²t del motor se ha activado. <ul style="list-style-type: none"> <li>Motor/mecánica bloqueada o dura.</li> <li>¿Motor subdimensionado?</li> </ul>  |
|                            |        | Medida                             | <ul style="list-style-type: none"> <li>Comprobar el dimensionado de la potencia del conjunto de accionamiento.</li> </ul>   |
|                            |        |                                    | Configurable  |
| <b>31-1</b>                | 2311 h | <b>Servorregulador I²t</b>         |   |
|                            |        | Causa                              | La supervisión I²t se activa con frecuencia. <ul style="list-style-type: none"> <li>¿Controlador de motor subdimensionado?</li> <li>¿Mecánica dura?</li> </ul>  |
|                            |        | Medida                             | <ul style="list-style-type: none"> <li>Comprobar la planificación del proyecto del controlador de motor,</li> <li>si es necesario, utilizar un tipo más potente.</li> <li>Comprobar la mecánica.</li> </ul> |
|                            |        |                                    | Configurable  |
| <b>31-2</b>                | 2313 h | <b>PFC I²t</b>                     |   |
|                            |        | Causa                              | Excedida la medición de potencia del PFC.   |
|                            |        | Medida                             | <ul style="list-style-type: none"> <li>Parametrizar el funcionamiento sin PFC (FCT).</li> </ul>   |
|                            |        |                                    | Configurable  |
| <b>31-3</b>                | 2314 h | <b>Resistencia de frenado I²t</b>  |   |
|                            |        | Causa                              | – Sobrecarga de la resistencia de frenado interna.  |
|                            |        | Medida                             | <ul style="list-style-type: none"> <li>Utilizar resistencia externa.</li> <li>Reducir valor de resistencia o utilizar resistencia con carga de impulso mayor.</li> </ul>                                    |
|                            |        |                                    | Configurable  |

| Grupo de errores 32 |        | Circuito intermedio  |   |
|---------------------|--------|--|---|
| N.º                 | Código | Mensaje  | Reacción  |
| 32-0                | 3280 h | <b>Tiempo de carga de circuito intermedio sobrepasado</b>            |   |
|                     |        |  | Configurable  |
|                     |        | Causa  | No se ha podido cargar el circuito intermedio después de aplicar la tensión de alimentación.<br><ul style="list-style-type: none"> <li>– El fusible puede estar averiado o</li> <li>– la resistencia de frenado interna está averiada o</li> <li>– en funcionamiento con resistencia externa no está conectado.</li> </ul>  |
|                     |        | Medida   | <ul style="list-style-type: none"> <li>• Comprobar la interfaz de la resistencia de frenado externa.</li> <li>• Alternativamente, comprobar si el puente de la resistencia de frenado está aplicado.</li> </ul> <p>Si la interfaz es correcta, es probable que la resistencia de frenado interna o el fusible integrado estén averiados. La reparación no puede efectuarse in situ.</p> |
| 32-1                | 3281 h | <b>Subtensión para PFC activo</b>                                    |   |
|                     |        |  | Configurable  |
|                     |        | Causa  | El PFC puede activarse solo a partir de una tensión de circuito intermedio de aprox. 130 V DC.  |
|                     |        | Medida   | <ul style="list-style-type: none"> <li>• Comprobar la alimentación de potencia.</li> </ul>  |
| 32-5                | 3282 h | <b>Sobrecarga chopper de frenado</b>                                 |   |
|                     |        |  | Configurable  |
|                     |        | Causa  | La carga normal del chopper de frenado al inicio de la descarga rápida ya estaba por encima del 100 %. La descarga rápida ha causado que el chopper de frenado alcance el límite máximo de carga y se ha obstaculizado/interrumpido.  |
|                     |        | Medida   | No se requiere ninguna medida.  |
| 32-6                | 3283 h | <b>Tiempo de descarga de circuito intermedio sobrepasado</b>         |   |
|                     |        |  | Configurable  |
|                     |        | Causa  | No ha podido descargarse rápidamente el circuito intermedio. Puede que la resistencia de frenado interna esté averiada o que no esté conectada cuando el funcionamiento se realiza con una resistencia externa.   |
|                     |        | Medida   | <ul style="list-style-type: none"> <li>• Comprobar la interfaz de la resistencia de frenado externa.</li> <li>• Alternativamente, comprobar si el puente de la resistencia de frenado está aplicado.</li> </ul> <p>Si la resistencia interna está seleccionada y el puente está aplicado correctamente, es probable que la resistencia de frenado interna esté averiada.</p>            |
| 32-7                | 3284 h | <b>No hay alimentación de potencia para desbloquear el regulador</b> |   |
|                     |        |  | Configurable  |
|                     |        | Causa  | La orden de desbloqueo del regulador se dio cuando el circuito intermedio aún estaba en la fase de carga, con la tensión de alimentación aplicada, y el relé de red todavía no estaba conectado. El actuador no puede desbloquearse en esta fase, ya que todavía no está conectado físicamente a la red (relé de red).  |
|                     |        | Medida   | <ul style="list-style-type: none"> <li>• En la aplicación, comprobar que la alimentación de la red y el desbloqueo del regulador se efectúen consecutivamente con un breve intervalo entre sí.</li> </ul>   |

| <b>Grupo de errores 32</b> |        | <b>Circuito intermedio</b>   |   |
|----------------------------|--------|--|---|
| N.º                        | Código | Mensaje  | Reacción  |
| <b>32-8</b>                | 3285 h | <b>Fallo en la alimentación de potencia durante habilitación del regulador</b> |   |
|                            |        | Causa  | Interrupciones/fallo de la red de la alimentación de potencia cuando el desbloqueo del regulador estaba activado. |
|                            |        | Medida   | <ul style="list-style-type: none"> <li>Comprobar la alimentación de potencia.</li> </ul>                          |
| <b>32-9</b>                | 3286 h | <b>Fallo de fase</b>   |   |
|                            |        | Causa  | Fallo en una o varias fases (solo con alimentación trifásica).  |
|                            |        | Medida   | <ul style="list-style-type: none"> <li>Comprobar la alimentación de potencia.</li> </ul>                          |

| <b>Grupo de errores 33</b> |        | <b>Error de seguimiento de la emulación de encoder</b> |  |
|----------------------------|--------|--|--|
| N.º                        | Código | Mensaje  | Reacción   |
| <b>33-0</b>                | 8A87h  | <b>Error de seguimiento emulación de encoder</b>       |  |
|                            |        | Causa  | La frecuencia límite de la emulación de encoder se ha excedido (véase el manual) y el ángulo emulado en [X11] no ha podido seguir. Esto puede suceder cuando se han programado un elevado número de impulsos en [X11] y el actuador alcanza velocidades altas. |
|                            |        | Medida   | <ul style="list-style-type: none"> <li>Comprobar si el número de impulsos parametrizado es demasiado alto para la velocidad que debe visualizarse.</li> <li>Si es necesario, reduzca el número de impulsos.</li> </ul>   |

| <b>Grupo de errores 34</b> |        | <b>Sincronización de bus de campo</b>                  |   |
|----------------------------|--------|--|---|
| N.º                        | Código | Mensaje  | Reacción  |
| <b>34-0</b>                | 8780 h | <b>No hay sincronización a través del bus de campo</b> |   |
|                            |        | Causa  | El regulador no pudo sincronizarse con el bus de campo al activar el modo de posición interpolada (Interpolated Position Mode). <ul style="list-style-type: none"> <li>Puede que los mensajes de sincronización del master hubiesen fallado</li> <li>Alternativamente, el intervalo IPO no está ajustado correctamente al intervalo de sincronización.</li> </ul> |
|                            |        | Medida   | <ul style="list-style-type: none"> <li>Comprobar los ajustes de los tiempos de ciclo del regulador.</li> </ul>  |
| <b>34-1</b>                | 8781 h | <b>Error de sincronización del bus de campo</b>        |   |
|                            |        | Causa  | <ul style="list-style-type: none"> <li>La sincronización a través de los mensajes de bus de campo en el funcionamiento en curso (modo de posición interpolada) ha fallado.</li> <li>¿Error de mensajes de sincronización del master?</li> <li>¿Intervalo de sincronización (intervalo IPO) parametrizado demasiado grande/pequeño?</li> </ul>                     |
|                            |        | Medida   | <ul style="list-style-type: none"> <li>Comprobar los ajustes de los tiempos de ciclo del regulador.</li> </ul>  |

| Grupo de errores 35 |        | Motor lineal   |   |
|---------------------|--------|--|---|
| N.º                 | Código | Mensaje  | Reacción  |
| 35-0                | 8480 h | <b>Protección anti giro del motor lineal</b>             |   |
|                     |        | Causa  | Perturbación de señales del transmisor. El motor puede girar más allá del tope porque la posición de conmutación se ha desplazado debido a las perturbaciones en las señales del transmisor.  |
|                     |        | Medida   | <ul style="list-style-type: none"> <li>• Comprobar las recomendaciones EMC en la instalación.</li> <li>• Controle la distancia mecánica en los motores lineales con transmisores inductivos/ópticos con cinta y cabezal de medición montados aparte.</li> <li>• En los motores lineales con transmisores inductivos, asegúrese de que el campo magnético de los imanes o del devanado del motor no se extienda al cabezal de medición (este efecto se da sobre todo cuando hay aceleraciones elevadas = corriente del motor alta).</li> </ul>   |
| 35-5                | -      | <b>Error en determinación de posición de conmutación</b> |   |
|                     |        | Causa  | La posición del rotor no ha podido identificarse claramente. <ul style="list-style-type: none"> <li>– Puede que el procedimiento seleccionado no sea apropiado.</li> <li>– Puede que la corriente del motor seleccionada para la identificación no esté ajustada de manera apropiada.</li> </ul>  |
|                     |        | Medida   | <ul style="list-style-type: none"> <li>• Comprobar el método de la determinación de la posición de conmutación → Información adicional.</li> </ul>  |
|                     |        | Información adicional                                    | <p>Notas sobre la determinación de la posición de conmutación:</p> <p>a) El procedimiento de alineación es inadecuado para actuadores fijos o de movimiento dificultoso o para actuadores que oscilen con frecuencias bajas.</p> <p>b) El procedimiento de micropasos es apropiado para motores con y sin núcleo. Como solo pueden realizarse movimientos muy pequeños, se sigue trabajando incluso cuando el actuador está parado en topes elásticos o está frenado pero tiene capacidad para realizar un mínimo movimiento elástico. Debido a la elevada frecuencia de excitación, el procedimiento es muy sensible a oscilaciones en el caso de actuadores mal amortiguados. En este caso puede intentarse reducir la corriente de excitación (%).</p> <p>b) El procedimiento de saturación utiliza la presencia de saturación local en el hierro del motor. Recomendado para los actuadores frenados fijos. Los actuadores sin núcleo no son apropiados para este método. Si el actuador (con núcleo) se mueve demasiado al encontrar la posición de conmutación, el resultado de la medición puede desvirtuarse. En este caso, reduzca la corriente de excitación. En el caso contrario, si el actuador no se mueve, la corriente de excitación puede que no sea suficientemente fuerte y la saturación no se marca demasiado.</p> |

| Grupo de errores 36 |        | Parámetro                             |  |
|---------------------|--------|---------------------------------------|--|
| N.º                 | Código | Mensaje                               | Reacción   |
| 36-0                | 6320 h | <b>El parámetro ha sido limitado</b>  |  |
|                     |        | Causa                                 | Se ha intentado escribir un valor que está fuera de los límites permitidos y, por tanto, ha sido limitado.   |
|                     |        | Medida                                | <ul style="list-style-type: none"> <li>Comprobar el conjunto de parámetros del usuario.</li> </ul>   |
| 36-1                | 6320 h | <b>No se ha aceptado el parámetro</b> |  |
|                     |        | Causa                                 | Se ha intentado escribir un objeto que solo “puede leerse” o que no puede escribirse en el estado actual (p. ej., cuando el desbloqueo del regulador está activo). |
|                     |        | Medida                                | <ul style="list-style-type: none"> <li>Comprobar el conjunto de parámetros del usuario.</li> </ul>   |

| Grupo de errores 40 |        | Posiciones finales por software                                   |   |
|---------------------|--------|---|---|
| N.º                 | Código | Mensaje   | Reacción  |
| 40-0                | 8612 h | <b>Posición final por software negativa alcanzada</b>             |   |
|                     |        | Causa   | El valor nominal de posición ha alcanzado o superado el interruptor negativo de final de carrera por software.                      |
|                     |        | Medida  | <ul style="list-style-type: none"> <li>Comprobar los datos de destino.</li> <li>Comprobar el margen de posicionado.</li> </ul>      |
| 40-1                | 8612 h | <b>Posición final por software positiva alcanzada</b>             |   |
|                     |        | Causa   | El valor nominal de posición ha alcanzado o superado el interruptor positivo de final de carrera por software.                      |
|                     |        | Medida  | <ul style="list-style-type: none"> <li>Comprobar los datos de destino.</li> <li>Comprobar el margen de posicionado.</li> </ul>      |
| 40-2                | 8612 h | <b>Posicionamiento mediante posición final negativa suprimido</b> |   |
|                     |        | Causa   | Se anuló el inicio de un posicionamiento ya que el destino se encuentra tras el interruptor final de carrera negativo por software. |
|                     |        | Medida  | <ul style="list-style-type: none"> <li>Comprobar los datos de destino.</li> <li>Comprobar el margen de posicionado.</li> </ul>      |
| 40-3                | 8612 h | <b>Posicionamiento mediante posición final positiva suprimido</b> |   |
|                     |        | Causa   | Se anuló el inicio de un posicionamiento ya que el destino se encuentra tras el interruptor final de carrera positivo por software. |
|                     |        | Medida  | <ul style="list-style-type: none"> <li>Comprobar los datos de destino.</li> <li>Comprobar el margen de posicionado.</li> </ul>      |

| Grupo de errores 41 |        | Encadenamiento de conjuntos                              |  |
|---------------------|--------|--|--|
| N.º                 | Código | Mensaje  | Reacción   |
| 41-0                | -      | <b>Encadenamiento de frases: Error de sincronización</b> |  |
|                     |        | Causa  | Inicio de una sincronización sin pulso de muestreo anterior.   |
|                     |        | Medida   | <ul style="list-style-type: none"> <li>Comprobar la parametrización del tramo de parada previa.</li> </ul> |



| Grupo de errores 42 |        | Posicionamiento   |  |
|---------------------|--------|---|--|
| N.º                 | Código | Mensaje   | Reacción   |
| 42-0                | 8680 h | <b>Posicionamiento: El accionamiento se detiene automáticamente porque falta el posicionamiento de conexión</b> |  |
|                     |        | Causa   | El destino de posicionamiento no se puede alcanzar por las opciones de posicionamiento o las condiciones generales.  |
|                     |        | Medida  | <ul style="list-style-type: none"> <li>Comprobar la parametrización de las frases de posición afectadas.</li> </ul>  |
| 42-1                | 8681 h | <b>Posicionamiento: El accionamiento se detiene porque no está permitido cambiar el sentido de giro</b>         |  |
|                     |        | Causa   | El destino de posicionamiento no se puede alcanzar por las opciones de posicionamiento o las condiciones generales.  |
|                     |        | Medida  | <ul style="list-style-type: none"> <li>Comprobar la parametrización de las frases de posición afectadas.</li> </ul>  |
| 42-2                | 8682 h | <b>Posicionamiento: Cambio de sentido de giro no autorizado después de HALT</b>                                 |  |
|                     |        | Causa   | El destino de posicionamiento no se puede alcanzar por las opciones de posicionamiento o las condiciones generales.  |
|                     |        | Medida  | <ul style="list-style-type: none"> <li>Comprobar la parametrización de las frases de posición afectadas.</li> </ul>  |
| 42-3                | -      | <b>Inicio de posicionamiento rechazado: Modo de funcionamiento incorrecto</b>                                   |  |
|                     |        | Causa   | No fue posible conmutar el modo de funcionamiento con la frase de posición.  |
|                     |        | Medida  | <ul style="list-style-type: none"> <li>Comprobar la parametrización de las frases de posición afectadas.</li> </ul>  |
| 42-4                | -      | <b>Recorrido de referencia necesario</b>  |  |
|                     |        | Causa   | Se ha iniciado una frase de posición convencional aunque el actuador requiere una posición de referencia válida antes de arrancar.   |
|                     |        | Medida  | <ul style="list-style-type: none"> <li>Ejecutar un nuevo recorrido de referencia.</li> </ul>   |
| 42-5                | -      | <b>Posicionamiento de módulo: Sentido de giro no permitido</b>  |  |
|                     |        | Causa   | <ul style="list-style-type: none"> <li>El destino de posicionamiento no se puede alcanzar por las opciones de posicionamiento o las condiciones generales.</li> <li>No se permite el sentido de giro calculado de acuerdo con el modo ajustado para el posicionado de módulo.</li> </ul> |
|                     |        | Medida  | <ul style="list-style-type: none"> <li>Comprobar el modo seleccionado.</li> </ul>  |
| 42-9                | -      | <b>Error durante inicio del posicionamiento</b>   |  |
|                     |        | Causa   | <ul style="list-style-type: none"> <li>Valor límite de aceleración excedido.</li> <li>Frase de posición bloqueada.</li> </ul>  |
|                     |        | Medida  | <ul style="list-style-type: none"> <li>Comprobar la parametrización y el control secuencial; si es necesario, corríjalos.</li> </ul>   |

| Grupo de errores 43 |        | Interruptor de final de carrera por hardware                             |  |
|---------------------|--------|--|--|
| N.º                 | Código | Mensaje  | Reacción   |
| 43-0                | 8081 h | <b>Interruptor de final de carrera: Valor nominal negativo bloqueado</b> |  |
|                     |        | Causa  | Se ha alcanzado el interruptor de final de carrera por hardware negativo.  |
|                     |        | Medida   | <ul style="list-style-type: none"> <li>Comprobar la parametrización, el cableado y los interruptores de final de carrera.</li> </ul> |

| <b>Grupo de errores 43</b> |        | <b>Interruptor de final de carrera por hardware</b>                      |  |
|----------------------------|--------|--|--|
| N.º                        | Código | Mensaje  | Reacción   |
| <b>43-1</b>                | 8082 h | <b>Interruptor de final de carrera: Valor nominal positivo bloqueado</b> |  |
|                            |        | Causa  | Se ha alcanzado el interruptor de final de carrera por hardware positivo.  |
|                            |        | Medida   | <ul style="list-style-type: none"> <li>Comprobar la parametrización, el cableado y los interruptores de final de carrera.</li> </ul>                   |
| <b>43-2</b>                | 8083 h | <b>Interruptor de final de carrera: Posicionamiento suprimido</b>        |  |
|                            |        | Causa  | <ul style="list-style-type: none"> <li>El actuador ha salido de la zona de movimiento prevista.</li> <li>¿Avería técnica en la instalación?</li> </ul> |
|                            |        | Medida   | <ul style="list-style-type: none"> <li>Comprobar la zona de movimiento prevista.</li> </ul>  |

| <b>Grupo de errores 44</b> |        | <b>Discos de leva</b>                               |   |
|----------------------------|--------|---|---|
| N.º                        | Código | Mensaje   | Reacción  |
| <b>44-0</b>                | -      | <b>Error en las tablas de discos de leva</b>        |   |
|                            |        | Causa   | El disco de leva que debe ponerse en marcha no está disponible.   |
|                            |        | Medida  | <ul style="list-style-type: none"> <li>Comprobar el nº de disco de levas transmitido.</li> <li>Corregir la parametrización.</li> <li>Corregir la programación.</li> </ul> |
| <b>44-1</b>                | -      | <b>Disco de leva: Error general de referenciado</b> |   |
|                            |        | Causa   | – Puesta en marcha de un disco de leva en el que es necesario un recorrido de referencia, pero el actuador todavía no está referenciado.                                  |
|                            |        | Medida  | <ul style="list-style-type: none"> <li>Realice un recorrido de referencia.</li> </ul>   |
|                            |        | Causa   | – Inicio de un recorrido de referencia con un disco de leva activo.   |
|                            |        | Medida  | <ul style="list-style-type: none"> <li>Desactive el disco de leva. A continuación, vuélvalo a poner en marcha, si es necesario.</li> </ul>                                |

| <b>Grupo de errores 47</b> |        | <b>Puesta a punto</b>                      |   |
|----------------------------|--------|--|---|
| N.º                        | Código | Mensaje                                    | Reacción  |
| <b>47-0</b>                | -      | <b>Tiempo excedido operación de ajuste</b> |   |
|                            |        | Causa                                      | El número de revoluciones necesario para la operación de ajuste no se alcanzó a tiempo. |
|                            |        | Medida                                     | Comprobar el procesamiento del requerimiento en el sistema de mando.                    |

| <b>Grupo de errores 48</b> |        | <b>Recorrido de referencia necesario</b> |   |
|----------------------------|--------|--|---|
| N.º                        | Código | Mensaje                                  | Reacción  |
| <b>48-0</b>                | -      | <b>Recorrido de referencia necesario</b> |   |
|                            |        | Causa                                    | Se intenta conmutar al modo de funcionamiento “regulación de la velocidad” o “regulación del par” o conceder la habilitación del regulador en uno de estos modos de funcionamiento aunque el actuador necesite para ello una posición de referencia válida. |
|                            |        | Medida                                   | <ul style="list-style-type: none"> <li>Realice un recorrido de referencia.</li> </ul>   |

| <b>Grupo de errores 49</b> |        | <b>Archivo DCO</b>                        |   |
|----------------------------|--------|---|---|
| N.º                        | Código | Mensaje                                   | Reacción  |
| <b>49-1</b>                | -      | <b>Archivo DCO: contraseña incorrecta</b> |   |
|                            |        | Causa                                     | <p>– Fallo de tensión interno de la conmutación STO.</p> <p>– Se ha cargado el archivo de parámetros con una contraseña incorrecta.</p> <p>– Se ha cargado un archivo de parámetros antiguo (todavía no se ha introducido ninguna contraseña) en un controlador de motor protegido.</p>   |
|                            |        | Medida                                    | Solo se puede cargar con la contraseña correcta.  |
| <b>Grupo de errores 50</b> |        | <b>Comunicación CAN</b>                   |   |
| N.º                        | Código | Mensaje                                   | Reacción  |
| <b>50-0</b>                | -      | <b>Demasiados PDO sincronizados</b>       |   |
|                            |        | Causa                                     | <p>Hay más PDO activados que los que pueden procesarse en el intervalo SYNC.</p> <p>Este mensaje aparece cuando solo debe transmitirse sincrónicamente un PDO pero hay un gran número de PDO activados con otro tipo de transmisión.</p>  |
|                            |        | Medida                                    | <ul style="list-style-type: none"> <li>• Comprobar la activación de los PDO.</li> </ul> <p>Si la configuración es apropiada, la advertencia puede suprimirse con la gestión de errores.</p> <ul style="list-style-type: none"> <li>• Prolongue el intervalo de sincronización.</li> </ul> |
| <b>50-1</b>                | -      | <b>Se ha producido un error de SDO</b>    |   |
|                            |        | Causa                                     | <p>Un SDO-Transfer ha ocasionado un SDO-Abort.</p> <p>– Los datos exceden el margen de valores.</p> <p>– Acceso a un objeto que no existe.</p>  |
|                            |        | Medida                                    | <ul style="list-style-type: none"> <li>• Comprobar la orden enviada.</li> </ul>   |

| Grupo de errores 51 |        | Módulo/Función de seguridad  |  |
|---------------------|--------|--|--|
| N.º                 | Código | Mensaje  | Reacción   |
| 51-0                | 8091 h | <b>Módulo de seguridad inexistente/desconocido o alimentación del excitador averiada</b> |  |
|                     |        | Causa  | Módulo interno de tensión del módulo de seguridad o del módulo de microinterruptores.  |
|                     |        | Medida   | <ul style="list-style-type: none"> <li>• Probablemente el módulo esté averiado. Si es posible, cambiarlo por otro módulo.</li> </ul>   |
|                     |        | Causa  | No se ha detectado ningún módulo de seguridad o un tipo de módulo desconocido.   |
|                     |        | Medida   | <ul style="list-style-type: none"> <li>• Montar un módulo de seguridad o de microinterruptores adecuado para el firmware y el hardware.</li> <li>• Cargar un módulo de seguridad o de microinterruptores adecuado para el firmware; compárese la denominación del tipo en el módulo.</li> </ul>  |
| 51-2                | 8093 h | <b>Módulo de seguridad: Tipo de módulo diferente</b>                                     |  |
|                     |        | Causa  | El tipo o la revisión del módulo no es adecuado para la planificación del proyecto.  |
|                     |        | Medida   | <ul style="list-style-type: none"> <li>• Comprobar si se están utilizando el tipo de módulo correcto y la revisión correcta.</li> <li>• En caso de cambio de módulo: Tipo de módulo no planificado. Tomar el módulo de seguridad o de microinterruptores montado actualmente como aceptado.</li> </ul>   |
| 51-3                | 8094 h | <b>Módulo de seguridad: Versión del módulo diferente</b>                                 |  |
|                     |        | Causa  | El tipo o revisión del módulo no es compatible.  |
|                     |        | Medida   | <ul style="list-style-type: none"> <li>• Montar un módulo de seguridad o de microinterruptores adecuado para el firmware y el hardware.</li> <li>• Cargar un firmware adecuado para adecuado para el módulo; compárese la denominación del tipo en el módulo.</li> </ul>   |
|                     |        | Causa  | El tipo de módulo es correcto, pero la revisión del módulo no es compatible con la unidad básica.  |
|                     |        | Medida   | <ul style="list-style-type: none"> <li>• Comprobación de la revisión del módulo; después de la sustitución, utilizar módulo con la misma revisión si es posible. Montar un módulo de seguridad o de microinterruptores adecuado para el firmware y el hardware.</li> <li>• Si solo hay disponible un módulo con revisión superior: Cargar un firmware adecuado para el módulo en la unidad básica; véase la denominación del tipo en el módulo.</li> </ul> |

| Grupo de errores 51 |        | Módulo/Función de seguridad  |  |
|---------------------|--------|--|--|
| N.º                 | Código | Mensaje  | Reacción   |
| 51-4                | 8095 h | <b>Módulo de seguridad: Error en la comunicación SSIO</b>  |  |
|                     |        |  | PSoff  |
|                     |        | Causa  | Perturbación en la conexión de comunicación interna entre la unidad básica y el módulo de seguridad.                                 |
|                     | Medida | <ul style="list-style-type: none"> <li>• El error puede aparecer cuando en la unidad básica se ha planificado un CAMC-G-S3 pero se ha enchufado otro tipo de módulo.</li> <li>• Cargar un módulo de seguridad o de microinterruptores adecuado para el firmware; compárese la denominación del tipo en el módulo.</li> </ul> |  |
| 51-5                | 8096 h | <b>Módulo de seguridad: Error en el control de freno</b>   |  |
|                     |        |  | PSoff  |
|                     |        | Causa  | Error interno de hardware (señales de mando del control de freno) del módulo de seguridad o del módulo de microinterruptores.        |
|                     |        | Medida   | <ul style="list-style-type: none"> <li>• Probablemente el módulo esté averiado. Si es posible, cambiarlo por otro módulo.</li> </ul> |
|                     |        | Causa  | Error en la parte de conmutación del excitador del freno en la unidad básica.  |
|                     | Medida | <ul style="list-style-type: none"> <li>• Unidad básica probablemente averiada. Si es posible, cambiarla por otra unidad básica.</li> </ul>   |  |
| 51-6                | 8097 h | <b>Módulo de seguridad: Número de serie del módulo diferente</b>   |  |
|                     |        |  | PSoff  |
|                     |        | Causa  | El número de serie del módulo de seguridad enchufado actualmente es diferente al número de serie guardado.                           |
|                     | Medida | <p>El error solo aparece después de un cambio del CAMC-G-S3.</p> <ul style="list-style-type: none"> <li>• En caso de cambio de módulo: Tipo de módulo no planificado. Tomar módulo montado actualmente CAMC-G-S3 como aceptado.</li> </ul>   |  |

| Grupo de errores 52 |        | Función de seguridad   |   |
|---------------------|--------|--|---|
| N.º                 | Código | Mensaje  | Reacción  |
| 52-1                | 8099 h | <b>Función de seguridad: Tiempo de discrepancia excedido</b>   |   |
|                     |        |  | PSoff   |
|                     |        | Causa  | – Las entradas de mando STO-A y STO-B no se accionan simultáneamente.   |
|                     |        | Medida   | • Comprobar el tiempo de discrepancia.  |
|                     |        | Causa  | – Las entradas de mando STO-A y STO-B no se conmutan en el mismo sentido.   |
|                     |        | Medida   | • Comprobar el tiempo de discrepancia.  |
|                     | Causa  | Alimentación OS y US no conmutadas simultáneamente (discrepancia excedida)<br>– Error en control / circuito de protección externo del módulo de seguridad.<br>– Error en módulo de seguridad.                        |   |
|                     | Medida | • Comprobar el circuito de protección del módulo de seguridad, ¿las entradas STO-A y STO-B se desconectan por dos canales y simultáneamente?<br>• Sustituir el módulo de seguridad si se sospecha que está averiado. |   |
| 52-2                | 809Ah  | <b>Función de seguridad: Fallo de la alimentación del excitador con activación PWM activa</b>  |   |
|                     |        |  | PSoff   |
|                     |        | Causa  | Este mensaje de error no aparece en aparatos suministrados de fábrica. Puede aparecer si se utiliza un firmware de equipo específico del cliente.   |
|                     | Medida | • El estado seguro se ha solicitado con el paso de salida de potencia habilitado. Comprobar la integración en la conexión de seguridad.  |   |
| 52-3                | 809Bh  | <b>Módulo de seguridad: Límites solapados de la limitación de revoluciones en la unidad básica.</b>  |   |
|                     |        |  | PSoff   |
|                     |        | Causa  | La unidad básica emite un error cuando la dirección del movimiento solicitada actualmente no es ejecutable porque el módulo de seguridad ha bloqueado el valor nominal en esa dirección.<br>Pueden aparecer errores en conexión con las funciones seguras de velocidad SSFx cuando se utiliza una ventana de velocidad asimétrica en la que se ha puesto a cero un límite. En este caso, el error aparece cuando la unidad básica se desplaza en la dirección bloqueada en el modo de funcionamiento posicionamiento. |
|                     | Medida | • Comprobar la aplicación y modificarla en caso necesario.   |   |

| Grupo de errores 53 |        | Incumplimiento de las condiciones de seguridad |   |
|---------------------|--------|--|---|
| N.º                 | Código | Mensaje  | Reacción  |
| 53-0                | 80A1h  | <b>USF0: Condición de seguridad incumplida</b> |   |
|                     |        | Causa  | – Transgresión de los límites de velocidad controlados/supervisados del SSF0 durante el funcionamiento / en caso de USF0 / SSF0 solicitado.   |
|                     |        | Medida   | <p>Comprobar cuándo se presenta un incumplimiento de la condición de seguridad:</p> <p>a) Con frenado dinámico en el número de revoluciones seguro</p> <p>b) Después de que el accionamiento ha alcanzado el número de revoluciones seguro.</p> <ul style="list-style-type: none"> <li>• En caso de a), comprobación crítica de la rampa de frenado; registrar seguimiento - ¿El accionamiento puede seguir a la rampa?</li> <li>• Modificar parámetros para la rampa de frenado o momento de inicio / tiempos de retardo para la supervisión.</li> <li>• En caso de b), comprobar cuál es la diferencia entre la velocidad actual de la velocidad límite supervisada; en caso necesario, aumentar la diferencia (parámetros en el módulo de seguridad) o corregir la especificación de velocidad.</li> </ul> |
| 53-1                | 80A2h  | <b>USF1: Condición de seguridad incumplida</b> |   |
|                     |        | Causa  | – Transgresión de los límites de velocidad controlados/supervisados del SSF1 durante el funcionamiento / en caso de USF1 / SSF1 solicitado.   |
|                     |        | Medida   | • Véase USF0, error 53-0.   |
| 53-2                | 80A3h  | <b>USF2: Condición de seguridad incumplida</b> |   |
|                     |        | Causa  | – Transgresión de los límites de velocidad controlados/supervisados del SSF2 durante el funcionamiento / en caso de USF2 / SSF2 solicitado.   |
|                     |        | Medida   | • Véase USF0, error 53-0.   |
| 53-3                | 80A4h  | <b>USF3: Condición de seguridad incumplida</b> |   |
|                     |        | Causa  | – Transgresión de los límites de velocidad controlados/supervisados del SSF3 durante el funcionamiento / en caso de USF3 / SSF3 solicitado.   |
|                     |        | Medida   | • Véase USF0, error 53-0.   |

| Grupo de errores 54 |        | Incumplimiento de las condiciones de seguridad |   |
|---------------------|--------|--|---|
| N.º                 | Código | Mensaje  | Reacción  |
| 54-0                | 80AAh  | <b>SBC: Condición de seguridad incumplida</b>  |   |
|                     |        | Causa  | – El freno se debe aplicar, no hay retroseñal en el tiempo esperado.  |
|                     |        | Medida   | <ul style="list-style-type: none"> <li>• Comprobar cómo está configurada la retroseñal; ¿se ha seleccionado la entrada correcta para la retroseñal?</li> <li>• ¿La polaridad de la señal de confirmación es adecuada?</li> <li>• Comprobar si la señal de confirmación también conmuta realmente.</li> <li>• Comprobar si el tiempo de retardo parametrizado para la evaluación de la señal de confirmación para el freno utilizado es adecuado (en caso necesario, medir el tiempo de conmutación).</li> </ul> |

| Grupo de errores 54 |        | Incumplimiento de las condiciones de seguridad |  |
|---------------------|--------|--|--|
| N.º                 | Código | Mensaje  | Reacción   |
| 54-2                | 80ACh  | <b>S52: Condición de seguridad incumplida</b>  |  |
|                     |        | Configurable                                   |  |
|                     |        | Causa  | – El valor efectivo de las revoluciones se encuentra demasiado tiempo fuera de los límites permitidos.   |
|                     |        | Medida   | <p>Comprobar cuándo se presenta el incumplimiento de la condición de seguridad:</p> <p>a) Con frenado dinámico en el cero.</p> <p>b) Después de que el accionamiento ha alcanzado el número de revoluciones cero.</p> <ul style="list-style-type: none"> <li>• En caso de a), comprobar la rampa de frenado; registrar seguimiento. ¿El accionamiento puede seguir a la rampa? Modificar parámetros para la rampa de frenado o momento de inicio / tiempos de retardo para la supervisión.</li> <li>• En caso de a), si está activada la opción “Provocar la parada rápida de la unidad básica”: Comprobación crítica de la rampa de parada rápida de la unidad básica.</li> <li>• En caso de b), comprobar si el actuador oscila todavía después de alcanzar el número de revoluciones cero o está estable; en caso necesario aumentar el tiempo tolerado de la supervisión.</li> <li>• En caso de b), si el valor efectivo en parada está muy distorsionado. Comprobar los parámetros de experto para la detección de revoluciones y la detección de parada y adaptarlos en caso necesario.</li> </ul> |
| 54-3                | 80ADh  | <b>SOS: Condición de seguridad incumplida</b>  |  |
|                     |        | Configurable                                   |  |
|                     |        | Causa  | <p>– La evaluación del transductor angular indica “Motor gira” (valor efectivo de revoluciones supera el límite).</p> <p>– El actuador se ha girado de su posición desde que ha alcanzado el estado seguro.</p>  |
|                     |        | Medida   | <ul style="list-style-type: none"> <li>• Comprobar la tolerancia de posición para la supervisión SOS, aumentarla en caso necesario si está permitido.</li> <li>• Si el valor efectivo de velocidad en parada está muy distorsionado, comprobar los parámetros de experto para la detección de revoluciones y la detección de parada y adaptarlos en caso necesario.</li> </ul>   |



| Grupo de errores 54 |        | Incumplimiento de las condiciones de seguridad |   |
|---------------------|--------|--|---|
| N.º                 | Código | Mensaje  | Reacción  |
| 54-4                | 80AEh  | <b>SS1: Condición de seguridad incumplida</b>  |   |
|                     |        | Causa  | – El valor efectivo de las revoluciones se encuentra demasiado tiempo fuera de los límites permitidos.  |
|                     |        | Medida   | <p>Comprobar cuándo se presenta el incumplimiento de la condición de seguridad:</p> <p>a) Con frenado dinámico en el cero.</p> <p>b) Después de que el accionamiento ha alcanzado el número de revoluciones cero.</p> <ul style="list-style-type: none"> <li>• En caso de a), comprobar la rampa de frenado; registrar seguimiento. ¿El accionamiento puede seguir a la rampa? Modificar parámetros para la rampa de frenado o momento de inicio / tiempos de retardo para la supervisión.</li> <li>• En caso de a), si está activada la opción “Provocar la parada rápida de la unidad básica”: Comprobación crítica de la rampa de parada rápida de la unidad básica.</li> <li>• En caso de b), comprobar si el actuador oscila todavía después de alcanzar el número de revoluciones cero o está estable; en caso necesario aumentar el tiempo tolerado de la supervisión.</li> <li>• En caso de b), si el valor efectivo de velocidad en parada está muy distorsionado, comprobar los parámetros de experto para la detección de revoluciones y la detección de parada y adaptarlos en caso necesario.</li> </ul> |
| 54-5                | 80AFh  | <b>STO: Condición de seguridad incumplida</b>  |   |
|                     |        | Causa  | – Error de hardware interno (error de tensión) del módulo de seguridad.   |
|                     |        | Medida   | • Probablemente el módulo esté averiado. Si es posible, cambiarlo por otro módulo.  |
|                     |        | Causa  | – Error en la parte de conmutación del excitador en la unidad básica.   |
|                     |        | Medida   | • Unidad básica probablemente averiada. Si es posible, cambiarla por otra unidad básica.  |
|                     |        | Causa  | – No hay retroseñal de la unidad básica que indica que el paso de salida ha sido desconectado.  |
|                     |        | Medida   | • Comprobar si el error puede ser validado y si vuelve a aparecer con una nueva demanda de STO; si es así: la unidad básica posiblemente está averiada. Si es posible, cambiarla por otra unidad básica.  |

| Grupo de errores 54 |        | Incumplimiento de las condiciones de seguridad |   |
|---------------------|--------|--|---|
| N.º                 | Código | Mensaje  | Reacción  |
| 54-6                | 80B0h  | <b>SBC: Freno &gt; 24 h bloqueado</b>          |   |
|                     |        | Causa  | – El error aparece cuando se solicita SBC y el freno no ha sido abierto por la unidad básica en las últimas 24 h.   |
|                     |        | Medida   | <ul style="list-style-type: none"> <li>• Cuando el control de freno se realiza a través del excitador del freno en la unidad básica [X6]: El freno debe haber sido alimentado por lo menos 1 vez en el plazo de 24 V por la demanda de SBC, ya que la comprobación de los disyuntores solo puede tener lugar con el freno conectado (alimentado).</li> <li>• Solo cuando el control del freno se realiza a través de DOUT4x y de una unidad de control de freno externa: Desactivar la supervisión de 24 h en los parámetros SBC, si la unidad de control de freno lo permite.</li> </ul> |
| 54-7                | 80B1h  | <b>SOS: SOS &gt; 24 h solicitada</b>           |   |
|                     |        | Causa  | – Si SOS se solicita durante más de 24 h, se emite el error.  |
|                     |        | Medida   | • Entre tanto finalizar SOS, desplazar el eje una vez.  |

| Grupo de errores 55 |        | Detección de valor efectivo 1  |  |
|---------------------|--------|--|--|
| N.º                 | Código | Mensaje  | Reacción   |
| 55-0                | 80C1h  | <b>Sin valor efectivo de revoluciones / posición disponible o parada &gt; 24 h</b> |  |
|                     |        | Causa  | <ul style="list-style-type: none"> <li>– Error después de la avería de un sensor de posición.</li> <li>– Función de seguridad SSF, SS1, SS2 o SOS solicitada y el valor efectivo de revoluciones no es válido.</li> </ul>  |
|                     |        | Medida   | • Comprobación de la función del / de los sensores de posición (ver errores siguientes).   |
| 55-1                | 80C2h  | <b>Transmisor SINCOS [X2B] - Error de señales de pista</b>                         |  |
|                     |        | Causa  | <ul style="list-style-type: none"> <li>– Longitud de vector <math>\sin^2 + \cos^2</math> fuera del margen permitido.</li> <li>– Amplitud de una de ambas señales fuera del margen permitido.</li> <li>– Decalaje entre señal analógica y digital &gt; 1 cuadrante.</li> </ul>  |
|                     |        | Medida   | <p>Puede aparecer un error en SIN-/COS y también en transmisor Hiperface.</p> <ul style="list-style-type: none"> <li>• Comprobación del sensor de posición.</li> <li>• Comprobación del cableado de la conexión (rotura de cable, fin entre dos señales o señal / apantallamiento).</li> <li>• Comprobación de la tensión de alimentación para el sensor de posición.</li> <li>• Comprobación del cable del motor / apantallamiento del cable en el lado del motor y del accionamiento; interferencias de EMC pueden causar el error.</li> </ul> |

| Grupo de errores 55 |        | Detección de valor efectivo 1                             |  |
|---------------------|--------|---|--|
| N.º                 | Código | Mensaje   | Reacción   |
| 55-2                | 80C3h  | <b>Transmisor SINCOS [X2B] - Parada &gt; 24 h</b>         |  |
|                     |        | Causa   | <ul style="list-style-type: none"> <li>– Señales de entrada del transmisor SinCos no se han modificado en una magnitud mínima durante 24 h (con función de seguridad solicitada).</li> </ul>   |
|                     |        | Medida  | <ul style="list-style-type: none"> <li>• Entre tanto finalizar SS2 o SOS, desplazar el eje una vez.</li> </ul>   |
| 55-3                | 80C4h  | <b>Resolver [X2A] - Error de señal</b>                    |  |
|                     |        | Causa   | <ul style="list-style-type: none"> <li>– Longitud de vector <math>\sin^2 + \cos^2</math> fuera del margen permitido.</li> <li>– Amplitud de una de ambas señales fuera del margen permitido.</li> <li>– La señal de entrada es estática (valores iguales a derecha e izquierda del máximo).</li> </ul>   |
|                     |        | Medida  | <ul style="list-style-type: none"> <li>• Comprobación del resolver.</li> <li>• Comprobación del cableado de la conexión (rotura de cable, fin entre dos señales o señal / apantallamiento).</li> <li>• Comprobación de avería de señal del excitador</li> <li>• Comprobación del cable del motor y del transmisor / apantallamiento del cable en lado del motor y del accionamiento. Interferencias de EMC pueden causar el error.</li> </ul>                  |
| 55-4                | -      | <b>Transmisor EnDat [X2B] - Error de sensor</b>           |  |
|                     |        | Causa   | <ul style="list-style-type: none"> <li>– Error de comunicación entre módulo de seguridad y transmisor ENDAT.</li> <li>– Mensaje de error del transmisor ENDAT.</li> </ul>  |
|                     |        | Medida  | <ul style="list-style-type: none"> <li>• Comprobación del transmisor ENDAT.</li> <li>• Comprobación del cableado de la conexión (rotura de cable, fin entre dos señales o señal / apantallamiento).</li> <li>• Comprobación de la tensión de alimentación para el transmisor ENDAT.</li> <li>• Comprobación del cable del motor / apantallamiento del cable en el lado del motor y del accionamiento; interferencias de EMC pueden causar el error.</li> </ul> |
| 55-5                | -      | <b>Transmisor EnDat [X2B] - Tipo de sensor equivocado</b> |  |
|                     |        | Causa   | <ul style="list-style-type: none"> <li>– El número de impulsos no coincide con la parametrización.</li> <li>– N.º de serie No coincide con la parametrización.</li> <li>– El tipo de transmisor no coincide con la parametrización.</li> </ul>   |
|                     |        | Medida  | <ul style="list-style-type: none"> <li>• Comprobar la parametrización.</li> <li>• Utilizar solo transmisores permitidos.</li> </ul>  |

| Grupo de errores 55 |        | Detección de valor efectivo 1                                    |   |
|---------------------|--------|--|---|
| N.º                 | Código | Mensaje  | Reacción  |
| 55-6                | 80C5h  | <b>Encoder incremental [X10] - Error de señales de pista</b>     |   |
|                     |        |  | Configurable  |
|                     |        | Causa  | – Señales de pista erróneas del encoder incremental.  |
|                     |        | Medida   | <ul style="list-style-type: none"> <li>• Comprobación del cableado de la conexión (rotura de cable, fin entre dos señales o señal / apantallamiento).</li> <li>• Comprobación del cable del motor / apantallamiento del cable en el lado del motor y del accionamiento; interferencias de EMC pueden causar el error.</li> </ul>  |
| 55-7                | 80C6h  | <b>Otros transmisores [X2B] - Información errónea del ángulo</b> |   |
|                     |        |  | Configurable  |
|                     |        | Causa  | <ul style="list-style-type: none"> <li>– Mensaje “Ángulo erróneo” transmitido por la unidad básica cuando el estado se prolonga más de lo permitido.</li> <li>– Transmisor en X2B es evaluado por la unidad básica.</li> <li>– El transmisor está averiado.</li> </ul>  |
|                     |        | Medida   | <ul style="list-style-type: none"> <li>• Comprobación del sensor de posición en X2B.</li> <li>• Comprobación del cableado de la conexión (rotura de cable, fin entre dos señales o señal / apantallamiento).</li> <li>• Comprobación de la tensión de alimentación para el transmisor ENDAT.</li> <li>• Comprobación del cable del motor / apantallamiento del cable en el lado del motor y del accionamiento; interferencias de EMC pueden causar el error.</li> </ul>   |
| 55-8                | -      | <b>Aceleración no permitida detectada</b>                        |   |
|                     |        |  | Configurable  |
|                     |        | Causa  | <ul style="list-style-type: none"> <li>– Error en sensor de posición conectado.</li> <li>– Interferencias de EMC que afectan al sensor de posición.</li> <li>– Aceleraciones elevadas no permitidas en los perfiles de desplazamiento.</li> <li>– Límite de aceleración parametrizado demasiado bajo.</li> <li>– Discontinuidad angular después de recorrido de referencia en los datos de posición transmitidos por la unidad básica al módulo de seguridad.</li> </ul>  |
|                     |        | Medida   | <ul style="list-style-type: none"> <li>• Comprobación del sensor de posición conectado: Si se emiten más mensajes de error relacionados con los transmisores, entonces eliminar primero la causa.</li> <li>• Comprobación del cable del motor y del transmisor / apantallamiento del cable en lado del motor y del accionamiento. Interferencias de EMC pueden causar el error.</li> <li>• Comprobación de los valores de consigna / perfiles de desplazamiento del control: ¿Contienen estas aceleraciones elevadas no permitidas, que se encuentran por encima del valor límite para la supervisión de la velocidad (P06.07)?</li> <li>• Controlar si el valor límite para la supervisión de la aceleración está parametrizado correctamente; el valor límite (P06.07) debería estar como mínimo entre el 30 % y el 50 % por encima de la aceleración máxima presentada.</li> <li>• Si se produce discontinuidad angular en los datos de posición de la unidad básica, validar el error una vez.</li> </ul> |

| Grupo de errores 56 |        | Detección de valor efectivo 2                                |  |
|---------------------|--------|--|--|
| N.º                 | Código | Mensaje  | Reacción   |
| 56-8                | 80D1h  | <b>Diferencia de revoluciones / ángulo transmisor 1 - 2</b>  |  |
|                     |        | Causa  | <ul style="list-style-type: none"> <li>– Diferencia de revoluciones entre encoder 1 y 2 de un <math>\mu\text{C}</math> mayor de lo permitido fuera del margen permitido.</li> <li>– Diferencia de ángulo entre encoder 1 y 2 de un <math>\mu\text{C}</math> mayor de lo permitido fuera del margen permitido.</li> </ul>   |
|                     |        | Medida   | <ul style="list-style-type: none"> <li>• Puede aparecer un problema cuando en el sistema se utilizan dos sensores de posición sin acoplamiento rígido.</li> <li>• Comprobar elasticidades o huelgo, mejorar la mecánica.</li> <li>• Adaptación de los parámetros de experto para la comparación de posiciones, si esto es aceptable desde el punto de vista de la aplicación.</li> </ul> |
| 56-9                | -      | <b>Error comparación cruzada de evaluación de transmisor</b> |  |
|                     |        | Causa  | La comparación cruzada entre $\mu\text{C}1$ y $\mu\text{C}2$ ha constatado una diferencia angular o diferencia de revoluciones o una diferencia en los momentos de detección para el sensor de posición.   |
|                     |        | Medida   | <ul style="list-style-type: none"> <li>• Temporización perturbada. Si el error vuelve a aparecer después de un reinicio, es probable que el módulo de seguridad esté averiado.</li> </ul>  |

| Grupo de errores 57 |        | Error entradas y salidas  |              |
|---------------------|--------|---|--------------|
| N.º                 | Código | Mensaje   | Reacción     |
| 57-0                | 80E1h  | <b>Error autotest I/O (interno/externo)</b>   |              |
|                     |        |   | Configurable |
|                     |        | <p><b>Causa</b></p> <ul style="list-style-type: none"> <li>– Error en las salidas DOUT40 ... DOUT42 (detección mediante pulsos de prueba).</li> <li>– Error interno de las entradas digitales DIN40 ... DIN49 (mediante señales de prueba internas).</li> <li>– Error en la salida de freno en X6 (juego de señales, detección mediante pulsos de prueba).</li> <li>– Error interno de la salida de freno (mediante señales de prueba internas).</li> <li>– Error interno de las salidas digitales DOUT40 - DOUT42 (mediante señales de prueba internas).</li> </ul>  |              |
|                     |        | <p><b>Medida</b></p> <ul style="list-style-type: none"> <li>• Comprobación del cableado de la conexión para las salidas digitales DOUT40 ... DOUT42 (cortocircuito, circuito cruzado etc.).</li> <li>• Comprobación del cableado de la conexión para el freno (cortocircuito, circuito cruzado etc.).</li> <li>• Conexión de freno: El error puede aparecer si los cables de motor son largos cuando:               <ol style="list-style-type: none"> <li>1. La salida de freno X6 ha sido configurada para el freno (este es el caso en los ajustes de fábrica)</li> <li>2. Se utiliza un motor sin freno de sostenimiento y los cables de conexión del freno están tendidos en X6. En ese caso: Fijar los cables de conexión del freno en X6.</li> </ol> </li> <li>• Si no hay ningún error en el cableado de conexión, puede haber un error interno en el módulo (comprobación mediante cambio de módulo).</li> </ul> |              |
| 57-1                | 80E2h  | <b>Entradas digitales - Error nivel de señal</b>  |              |
|                     |        |   | Configurable |
|                     |        | <p><b>Causa</b></p> <p>Se ha excedido o incumplido el tiempo de discrepancia en entradas de varios canales (DIN40 ... DIN43, unidad de indicación y control bimanual, selector del modo de funcionamiento).</p>   |              |
|                     |        | <p><b>Medida</b></p> <ul style="list-style-type: none"> <li>• Comprobar que los sensores activos y pasivos externos utilizados conmuten por dos canales y simultáneamente (dentro del tiempo de discrepancia parametrizado).</li> <li>• Unidad de indicación y control manual: Comprobar cómo el usuario maneja el aparato; ¿se accionan ambos pulsadores dentro del tiempo de discrepancia? En caso necesario, llevar a cabo instrucción.</li> <li>• Comprobación de los tiempos de discrepancia ajustados; ¿son suficientes?</li> </ul>   |              |

| <b>Grupo de errores 57</b> |   | <b>Error entradas y salidas</b>                     |   |
|----------------------------|---|---|---|
| N.º                        | Código  | Mensaje   | Reacción  |
| <b>57-2</b>                | -   | <b>Entradas digitales - Error pulso de prueba</b>   |   |
|                            |   | Configurable  |   |
|                            |   | Causa   | – Una o varias entradas (DIN40 ... DIN49) han sido configuradas para la evaluación de pulsos de prueba de las salidas (DOUT40 ... DOUT42). Los pulsos de prueba que salen de DOUTx no llegan a DIN4x. |
| Medida                     | <ul style="list-style-type: none"> <li>• Comprobación del cableado (cortocircuitos a 0 V, 24 V, circuitos cruzados).</li> <li>• Comprobación de la asignación; ¿Se ha seleccionado / configurado la salida correcta para el pulso de prueba?</li> </ul>   |   |   |
| <b>57-6</b>                | -   | <b>Temperatura de la electrónica demasiado alta</b> |   |
|                            |   | Configurable  |   |
|                            |   | Causa   | – La supervisión de temperatura del módulo de seguridad se ha activado; la temperatura de µC 1 o µC2 era inferior a -20° o superior a +75°C.  |
| Medida                     | <ul style="list-style-type: none"> <li>• Comprobación de las condiciones de operación (temperatura ambiente, temperatura del armario de maniobra, situación de montaje en el armario de maniobra).</li> <li>• Cuando el controlador de motor está sometido a una carga térmica extrema (temperatura elevada del armario de maniobra, elevada potencia absorbida / desprendida en el motor, muchas posiciones de enchufe ocupadas) se debería utilizar un controlador de motor de un nivel de rendimiento superior.</li> </ul> |   |   |

| <b>Grupo de errores 58</b> |   | <b>Error en comunicación / parametrización</b>  |   |
|----------------------------|---|---|---|
| N.º                        | Código  | Mensaje   | Reacción  |
| <b>58-0</b>                | 80E9h   | <b>Verificación de plausibilidad parámetros</b> |   |
|                            |   | Configurable                                    |   |
|                            |   | Causa   | La verificación de plausibilidad ha revelado errores, p. ej. una configuración del transductor angular inadmisibles; el error se activa con la demanda de un código de validación mediante el SafetyTool y al guardar parámetros en el módulo de seguridad. |
| Medida                     | <ul style="list-style-type: none"> <li>• Observar las notas del SafetyTool durante la validación completa; comprobar la parametrización de forma crítica.</li> </ul>                      |   |   |
| <b>58-1</b>                | -   | <b>Error general parametrización</b>            |   |
|                            |   | Configurable                                    |   |
|                            |   | Causa   | Sesión de parametrización activa ya desde > 8 h. Por ello, el módulo de seguridad ha interrumpido la sesión de parametrización. El mensaje de error se guarda en la memoria de diagnóstico.   |
| Medida                     | <ul style="list-style-type: none"> <li>• Terminar la sesión de parametrización en el plazo de 8 h; en caso necesario, iniciar una nueva sesión de parametrización y continuar.</li> </ul> |   |   |

| <b>Grupo de errores 58</b> |        | <b>Error en comunicación / parametrización</b>   |              |
|----------------------------|--------|--|--------------|
| N.º                        | Código | Mensaje  | Reacción     |
| <b>58-4</b>                | 80E9h  | <b>Memoria intermedia de comunicación interna</b>  |              |
|                            |        |  | Configurable |
|                            | Causa  | <ul style="list-style-type: none"> <li>– Conexión de comunicación perturbada.</li> <li>– Timeout / error de datos / secuencia equivocada (contador de paquete) en la transmisión de datos de la unidad básica – módulo de seguridad.</li> <li>– Tráfico de datos demasiado alto, nuevas demandas enviadas al módulo de seguridad.</li> </ul>   |              |
|                            | Medida | <ul style="list-style-type: none"> <li>• Comprobación de interfaces de comunicación, cableado, apantallamiento, etc.</li> <li>• Comprobar si durante una sesión de parametrización en curso otros aparatos tienen acceso de lectura al controlador de motor y al módulo de seguridad, de modo que la conexión de comunicación se pueda sobrecargar.</li> <li>• Comprobar si las versiones de firmware del módulo de seguridad, la unidad básica y la versión de revisión del plugin FCT y de SafetyTools son compatibles.</li> </ul> |              |
| <b>58-5</b>                | 80EAh  | <b>Comunicación de módulo - Unidad básica</b>  |              |
|                            |        |  | Configurable |
|                            | Causa  | <ul style="list-style-type: none"> <li>– Error en contador de paquete al transferir <math>\mu C1 \leftrightarrow \mu C2</math>.</li> <li>– Error en suma de prueba al transferir <math>\mu C1 \leftrightarrow \mu C2</math>.</li> </ul>  |              |
|                            | Medida | <ul style="list-style-type: none"> <li>• Avería interna en el controlador de motor.</li> <li>• Comprobar si las versiones de firmware del módulo de seguridad, la unidad básica y la versión de revisión del plugin FCT y de SafetyTools son compatibles.</li> </ul>   |              |



| Grupo de errores 58 |        | Error en comunicación / parametrización   |              |
|---------------------|--------|---|--------------|
| N.º                 | Código | Mensaje   | Reacción     |
| 58-6                | 80EBh  | <b>Error comparación cruzada de procesadores 1 - 2</b>  |              |
|                     |        |   | Configurable |
|                     | Causa  | <p>Timeout comparación cruzada (no hay datos) o comparación cruzada errónea (datos <math>\mu C1</math> y <math>\mu C2</math> difieren entre sí).</p> <ul style="list-style-type: none"> <li>– Error comparación cruzada de IO digitales.</li> <li>– Error comparación cruzada de entrada analógica.</li> <li>– Error comparación cruzada de medición de tensión de funcionamiento (5 V, 3,3 V, 24 V) y tensión de referencia (2,5 V).</li> <li>– Error comparación cruzada de valores analógicos de transductor angular SIN/COS.</li> <li>– Error comparación cruzada de supervisión de ejecución del programa.</li> <li>– Error comparación cruzada de contador de interrupción.</li> <li>– Error comparación cruzada de imagen de las entradas.</li> <li>– Error comparación de incumplimiento de las condiciones de seguridad.</li> <li>– Error comparación de medición de temperatura.</li> </ul> |              |
|                     | Medida | <p>Se trata de un error interno del módulo que no debería aparecer durante el funcionamiento.</p> <ul style="list-style-type: none"> <li>• Comprobación de las condiciones de operación (temperatura, humedad del aire, condensación).</li> <li>• Comprobación de EMC; cableado de acuerdo a lo prescrito, sistema de apantallamiento, ¿existen fuentes externas de avería?</li> <li>• El módulo de seguridad podría estar dañado, ¿eliminación de errores después de cambio de módulo?</li> <li>• Comprobar si el fabricante tiene disponible un nuevo firmware para el controlador de motor o una nueva versión del módulo de seguridad.</li> </ul>   |              |

| Grupo de errores 59 |        | Error interno del módulo de seguridad   |              |
|---------------------|--------|---|--------------|
| N.º                 | Código | Mensaje   | Reacción     |
| 59-1                | 80F1h  | <b>Alimentación failsafe / bloqueo de impulsos seguro</b>   |              |
|                     |        |   | Configurable |
|                     | Causa  | – Error interno en el módulo en la parte de conmutación de alimentación failsafe o en la alimentación del excitador para interruptor superior o inferior. |              |
|                     | Medida | • Módulo averiado, cambiarlo.   |              |
| 59-2                | 80F2h  | <b>Error fuente de alimentación externa</b>   |              |
|                     |        |   | Configurable |
|                     | Causa  | – Tensión de referencia 2,5 V fuera de la tolerancia.   |              |
|                     |        | – Sobretensión de alimentación de la lógica de +24 V detectada.   |              |
|                     | Medida | • Módulo averiado, cambiarlo.   |              |
| 59-3                | 80F3h  | <b>Error fuente de alimentación interna</b>   |              |
|                     |        |   | Configurable |
|                     | Causa  | – Tensión (interna 3,3 V, 5 V, referencia ADU) fuera del margen permitido.  |              |
|                     | Medida | • Módulo averiado, cambiarlo.   |              |

| Grupo de errores 59 |        | Error interno del módulo de seguridad         |   |
|---------------------|--------|---|---|
| N.º                 | Código | Mensaje                                       | Reacción  |
| 59-4                | 80F4h  | <b>Gestión de errores: Demasiados errores</b> |   |
|                     |        | Causa   | – Se han producido demasiados errores simultáneamente.  |
|                     |        | Medida  | <ul style="list-style-type: none"> <li>• Aclaración: ¿Qué estado tiene el módulo de seguridad montado? ¿Contiene un conjunto de parámetros válido?</li> <li>• Leer y analizar el archivo de registros de la unidad básica mediante FCT.</li> <li>• Eliminar causas de error paso a paso.</li> <li>• Montar el módulo de seguridad con “estado de entrega” y ejecutar puesta a punto de unidad básica.</li> <li>• Si esto no está disponible: Crear ajustes de fábrica en el módulo de seguridad y a continuación ejecutar aceptación de datos en la unidad básica y validación completa. Comprobar si el error se vuelve a producir.</li> </ul> |
| 59-5                | 80F5h  | <b>Error escritura memoria de diagnosis</b>   |   |
|                     |        | Causa   | <p>Error que se produce cuando la comunicación interna está perturbada.</p> <p>– La unidad básica no está preparada para funcionar, averiada o error de memoria.</p>  |
|                     |        | Medida  | <ul style="list-style-type: none"> <li>• Comprobar funcionamiento de unidad básica</li> <li>• Generar un error en la unidad básica, p. ej. extraer conector del sensor de posición y comprobar si la unidad básica escribe un registro en el archivo de registro.</li> <li>• Módulo o unidad básica averiados, cambiarlos.</li> </ul>   |
| 59-6                | 80F6h  | <b>Error al guarda conjunto de parámetros</b> |   |
|                     |        | Causa   | – Interrupción de tensión / Power Off mientras se guardaban los parámetros.   |
|                     |        | Medida  | <ul style="list-style-type: none"> <li>• Mantener alimentación de 24 V durante toda la sesión de parametrización.</li> <li>• Después de que se produce el error, volver a parametrizar el módulo y volver a validar el conjunto de parámetros.</li> </ul>   |
| 59-7                | 80F7h  | <b>Error suma de prueba FLASH</b>             |   |
|                     |        | Causa   | <p>– Interrupción de tensión / Power Off mientras se guardaban los parámetros.</p> <p>– Memoria FLASH en el módulo de seguridad corrupta (p. ej. debido a graves perturbaciones).</p>   |
|                     |        | Medida  | <p>Comprobar si el error se vuelve a producir después de un reinicio; si es así</p> <ul style="list-style-type: none"> <li>• Volver a parametrizar el módulo y volver a validar el conjunto de parámetros; si el error persiste:</li> <li>• Módulo averiado, cambiarlo.</li> </ul>  |

| Grupo de errores 59 |        | Error interno del módulo de seguridad       |   |
|---------------------|--------|---|---|
| N.º                 | Código | Mensaje                                     | Reacción  |
| 59-8                | 80F8h  | <b>Supervisión interna procesador 1 - 2</b> |   |
|                     |        | Causa                                       | <ul style="list-style-type: none"> <li>– Error interno grave en el módulo de seguridad: Se ha detectado un error durante la dinamización de señales internas</li> <li>– Ejecución del programa perturbada, error Stack o fallo en prueba de opcode, excepción / interrupción procesador.</li> </ul> |
|                     |        | Medida                                      | Comprobar si el error se vuelve a producir después de un reinicio; si es así <ul style="list-style-type: none"> <li>• Módulo averiado, cambiarlo.</li> </ul>  |
| 59-9                | 80F9h  | <b>Otros errores inesperados</b>            |   |
|                     |        | Causa                                       | Activación de la supervisión de ejecución del programa.   |
|                     |        | Medida                                      | <ul style="list-style-type: none"> <li>• Comprobación de las versiones de firmware de la unidad básica y de la revisión del módulo de seguridad. ¿Actualización disponible?</li> <li>• Módulo de seguridad averiado, cambiarlo.</li> </ul>  |

| Grupo de errores 62 |        | EtherCAT  |   |
|---------------------|--------|---|---|
| N.º                 | Código | Mensaje   | Reacción  |
| 62-0                | -      | <b>EtherCAT: Error general de bus</b>                 |   |
|                     |        | Causa   | No hay un bus EtherCAT.   |
|                     |        | Medida  | <ul style="list-style-type: none"> <li>• Conectar el master EtherCAT.</li> <li>• Comprobar el cableado.</li> </ul>                |
| 62-1                | -      | <b>EtherCAT: Error de inicialización</b>              |   |
|                     |        | Causa   | Error de hardware.  |
|                     |        | Medida  | <ul style="list-style-type: none"> <li>• Sustituir la interfaz y enviar al fabricante para su comprobación.</li> </ul>            |
| 62-2                | -      | <b>EtherCAT: Error de protocolo</b>                   |   |
|                     |        | Causa   | No se utiliza CAN over EtherCAT.  |
|                     |        | Medida  | <ul style="list-style-type: none"> <li>• Protocolo equivocado.</li> <li>• Fallos en el cableado del bus EtherCAT.</li> </ul>      |
| 62-3                | -      | <b>EtherCAT: Longitud incorrecta de RPDO</b>          |   |
|                     |        | Causa   | La memoria intermedia de Sync Manager 2 es demasiado grande.  |
|                     |        | Medida  | <ul style="list-style-type: none"> <li>• Comprobar la configuración de RPDO del controlador de motor y del control.</li> </ul>    |
| 62-4                | -      | <b>EtherCAT: Longitud de TPDO no válida</b>           |   |
|                     |        | Causa   | La memoria intermedia de Sync Manager 3 es demasiado grande.  |
|                     |        | Medida  | <ul style="list-style-type: none"> <li>• Comprobar la configuración de TPDO del controlador de motor y del control.</li> </ul>    |
| 62-5                | -      | <b>EtherCAT: Transmisión cíclica de datos errónea</b> |   |
|                     |        | Causa   | Desconexión de la seguridad debido al fallo de la transmisión cíclica de datos.   |
|                     |        | Medida  | <ul style="list-style-type: none"> <li>• Comprobar la configuración del master. La transmisión síncrona no es estable.</li> </ul> |

| Grupo de errores 63 |        | EtherCAT   |  |
|---------------------|--------|--|--|
| N.º                 | Código | Mensaje  | Reacción   |
| 63-0                | -      | <b>EtherCAT: Módulo averiado</b>                       |  |
|                     |        | Causa  | Error de hardware.   |
|                     |        | Medida   | <ul style="list-style-type: none"> <li>Sustituir la interfaz y enviar al fabricante para su comprobación.</li> </ul>   |
| 63-1                | -      | <b>EtherCAT: Datos no válidos</b>                      |  |
|                     |        | Causa  | Tipo de telegrama erróneo.   |
|                     |        | Medida   | <ul style="list-style-type: none"> <li>Comprobar el cableado.</li> </ul>   |
| 63-2                | -      | <b>EtherCAT: No se han leído los datos TPDO</b>        |  |
|                     |        | Causa  | La memoria intermedia para el envío de datos está llena.   |
|                     |        | Medida   | La velocidad de envío de los datos es mayor de la que es capaz de procesar el controlador de motor. <ul style="list-style-type: none"> <li>Reduzca el tiempo de ciclo del bus EtherCAT.</li> </ul>   |
| 63-3                | -      | <b>EtherCAT: No hay Distributed Clocks activos</b>     |  |
|                     |        | Causa  | Advertencia: El firmware se sincroniza con el telegrama y no con el sistema Distributed Clocks. Al iniciar el EtherCAT no se encontró ningún hardware SYNC (Distributed Clocks). El firmware se sincroniza a la trama de EtherCAT.   |
|                     |        | Medida   | <ul style="list-style-type: none"> <li>Si es necesario, comprobar que el master soporta la característica “Distributed Clocks”.</li> <li>En otro caso: Cerciorarse de que las tramas EtherCAT no sufran interferencias de otras tramas cuando se utilice el modo de posición de interpolación (Interpolated Position Mode).</li> </ul> |
| 63-4                | -      | <b>EtherCAT: Falta un mensaje SYNC en el ciclo IPO</b> |  |
|                     |        | Causa  | No se envía en la retícula de tiempo del telegrama IPO.  |
|                     |        | Medida   | <ul style="list-style-type: none"> <li>Comprobar el participante responsable de Distributed Clocks.</li> </ul>   |

| Grupo de errores 64 |        | DeviceNet  |  |
|---------------------|--------|--|--|
| N.º                 | Código | Mensaje  | Reacción   |
| 64-0                | -      | <b>DeviceNet: MAC ID doble</b>                               |  |
|                     |        | Causa  | El Duplicate MAC-ID Check ha encontrado dos nodos con la misma MAC-ID.   |
|                     |        | Medida   | <ul style="list-style-type: none"> <li>Modifique la MAC-ID de un nodo con un valor no utilizado.</li> </ul>                                  |
| 64-1                | -      | <b>DeviceNet: Falta tensión del bus</b>                      |  |
|                     |        | Causa  | La interfaz DeviceNet no recibe alimentación 24 V DC.  |
|                     |        | Medida   | <ul style="list-style-type: none"> <li>La interfaz DeviceNet debe conectarse también a 24 V DC además de al controlador de motor.</li> </ul> |
| 64-2                | -      | <b>DeviceNet: Memoria intermedia de recepción desbordada</b> |  |
|                     |        | Causa  | Demasiados mensajes recibidos en poco tiempo.  |
|                     |        | Medida   | <ul style="list-style-type: none"> <li>Reduzca la frecuencia de exploración.</li> </ul>  |

| Grupo de errores 64 |        | DeviceNet  |  |
|---------------------|--------|--|--|
| N.º                 | Código | Mensaje  | Reacción   |
| 64-3                | -      | <b>DeviceNet: Memoria intermedia de envío desbordada</b> |  |
|                     |        | Causa  | No hay espacio suficiente en el bus CAN para enviar mensajes.  |
|                     |        | Medida   | <ul style="list-style-type: none"> <li>• Aumente la velocidad de transmisión.</li> <li>• Reduzca el número de nodos.</li> <li>• Reduzca la frecuencia de exploración.</li> </ul> |
| 64-4                | -      | <b>DeviceNet: Mensaje I/O no enviado</b>                 |  |
|                     |        | Causa  | Error al enviar datos I/O.   |
|                     |        | Medida   | <ul style="list-style-type: none"> <li>• Cerciórese de que la red está conectada correctamente y no hay interferencias.</li> </ul>   |
| 64-5                | -      | <b>DeviceNet: Bus DESCONECTADO</b>                       |  |
|                     |        | Causa  | El regulador CAN es BUS OFF.   |
|                     |        | Medida   | <ul style="list-style-type: none"> <li>• Cerciórese de que la red está conectada correctamente y no hay interferencias.</li> </ul>   |
| 64-6                | -      | <b>DeviceNet: El controlador CAN indica rebose</b>       |  |
|                     |        | Causa  | Hay un rebose en el regulador CAN.   |
|                     |        | Medida   | <ul style="list-style-type: none"> <li>• Aumente la velocidad de transmisión.</li> <li>• Reduzca el número de nodos.</li> <li>• Reduzca la frecuencia de exploración.</li> </ul> |

| Grupo de errores 65 |        | DeviceNet                                   |   |
|---------------------|--------|---|---|
| N.º                 | Código | Mensaje                                     | Reacción  |
| 65-0                | -      | <b>Active DeviceNet, pero ningún módulo</b> |   |
|                     |        | Causa                                       | La comunicación DeviceNet está activada en el conjunto de parámetros del controlador de motor, pero no hay ninguna interfaz disponible. |
|                     |        | Medida                                      | <ul style="list-style-type: none"> <li>• Desactive la comunicación DeviceNet.</li> <li>• Conecte una interfaz.</li> </ul>               |
| 65-1                | -      | <b>Tiempo excedido de conexión IO</b>       |   |
|                     |        | Causa                                       | Interrupción de una conexión I/O.   |
|                     |        | Medida                                      | <ul style="list-style-type: none"> <li>• Dentro del tiempo esperado no se ha recibido ningún mensaje I/O.</li> </ul>                    |

| Grupo de errores 66 |        | Modbus/TCP  |   |
|---------------------|--------|---|---|
| N.º                 | Código | Mensaje   | Reacción  |
| 66-0                | -      | <b>Modbus/TCP: No hay instancias TCP/IP libres</b>  |   |
|                     |        |   | Warn  |
|                     |        | Causa   | Ethernet Stack no puede poner a disposición la conexión TCP solicitada. Fallo interno del equipo. |
|                     | Medida | <ul style="list-style-type: none"> <li>• Reiniciar el equipo o restablecer los ajustes de fábrica.</li> <li>• Si el error se produce persistentemente, el hardware está averiado. No se puede reparar in situ.</li> </ul> |   |

| Grupo de errores 67 |        | Modbus/TCP  |  |
|---------------------|--------|---|--|
| N.º                 | Código | Mensaje   | Reacción   |
| 67-0                | -      | <b>Modbus/TCP: Tiempo excedido TCP/IP</b>   |  |
|                     |        |   | Configurable   |
|                     |        | Causa   | Se ha interrumpido la conexión TCP existente entre host y controlador.   |
|                     | Medida | <ul style="list-style-type: none"> <li>• ¿El cable Ethernet está bien enchufado? ¿El host está desconectado o no se puede localizar?</li> </ul> |  |
| 67-1                | -      | <b>Modbus/TCP: Tiempo excedido Modbus TCP/IP</b>  |  |
|                     |        |   | Configurable   |
|                     |        | Causa   | La conexión TCP entre host y controlador todavía existe, pero el host ya no envía datos.   |
|                     | Medida | <ul style="list-style-type: none"> <li>• ¿Host bloqueado?</li> </ul>  |  |
| 67-2                | -      | <b>Modbus/TCP: Rebose de la memoria intermedia</b>  |  |
|                     |        |   | Configurable   |
|                     |        | Causa   | Memoria intermedia interna para procesamiento de datos llena. El host envía los datos a una velocidad mayor de la que es capaz de procesar el controlador. |
|                     | Medida | <ul style="list-style-type: none"> <li>• Reducir tiempo de actualización del host.</li> </ul>   |  |
| 67-3                | -      | <b>Modbus/TCP: Longitud del telegrama demasiado corta</b>   |  |
|                     |        |   | Configurable   |
|                     |        | Causa   | Los datos transmitidos por el host son demasiado cortos. El host envía menos datos de los esperados por el controlador.                                    |
|                     | Medida | <ul style="list-style-type: none"> <li>• Corregir longitud de datos en el host.</li> </ul>  |  |
| 67-4                | -      | <b>Modbus/TCP: Longitud del telegrama demasiado larga</b>   |  |
|                     |        |   | Configurable   |
|                     |        | Causa   | Los datos transmitidos por el host son demasiado largos. El host envía más datos de los esperados por el controlador.                                      |
|                     | Medida | <ul style="list-style-type: none"> <li>• Corregir longitud de datos en el host.</li> </ul>  |  |

| <b>Grupo de errores 68</b> |        | <b>EtherNet/IP</b>                                |  |
|----------------------------|--------|---|--|
| N.º                        | Código | Mensaje   | Reacción   |
| <b>68-0</b>                | -      | <b>EtherNet/IP: Error grave</b>                   |  |
|                            |        | Causa   | Se ha producido un error interno. Este puede originarse, p. ej. a causa de una interfaz averiada.  |
|                            |        | Medida  | <ul style="list-style-type: none"> <li>• Intente validar el error.</li> <li>• Ejecute un reinicio.</li> <li>• Sustituya la interfaz.</li> <li>• Si el error persiste, póngase en contacto con el soporte técnico.</li> </ul> |
| <b>68-1</b>                | -      | <b>EtherNet/IP: Error general de comunicación</b> |  |
|                            |        | Causa   | Se ha detectado un error grave en la interfaz EtherNet/IP.   |
|                            |        | Medida  | <ul style="list-style-type: none"> <li>• Intente validar el error.</li> <li>• Ejecute un reinicio.</li> <li>• Sustituya la interfaz.</li> <li>• Si el error persiste, póngase en contacto con el soporte técnico.</li> </ul> |
| <b>68-2</b>                | -      | <b>EtherNet/IP: Conexión cerrada</b>              |  |
|                            |        | Causa   | La conexión ha sido cerrada por el control.  |
|                            |        | Medida  | Es necesario establecer una nueva conexión con el control.   |
| <b>68-3</b>                | -      | <b>EtherNet/IP: Interrupción de la conexión</b>   |  |
|                            |        | Causa   | Durante el funcionamiento se ha interrumpido la conexión.  |
|                            |        | Medida  | <ul style="list-style-type: none"> <li>• Comprobar el cableado entre el controlador de motor y el control.</li> <li>• Establezca una nueva conexión con el control.</li> </ul>   |
| <b>68-5</b>                | -      | <b>EtherNet/IP: Dirección de red doble</b>        |  |
|                            |        | Causa   | En la red se encuentra como mínimo un equipo con la misma dirección IP.  |
|                            |        | Medida  | <ul style="list-style-type: none"> <li>• Utilice direcciones IP inequívocas para todos los equipos de la red.</li> </ul>   |

| <b>Grupo de errores 69</b> |        | <b>EtherNet/IP</b>                              |   |
|----------------------------|--------|---|---|
| N.º                        | Código | Mensaje   | Reacción  |
| <b>69-0</b>                | -      | <b>EtherNet/IP: Error leve</b>                  |   |
|                            |        | Causa   | Se ha detectado un error leve en la interfaz EtherNet/IP.   |
|                            |        | Medida  | <ul style="list-style-type: none"> <li>• Intente validar el error.</li> <li>• Ejecute un reinicio.</li> </ul> |
| <b>69-1</b>                | -      | <b>EtherNet/IP: Configuración IP equivocada</b> |   |
|                            |        | Causa   | Se ha detectado una configuración IP equivocada.  |
|                            |        | Medida  | <ul style="list-style-type: none"> <li>• Corregir la configuración IP.</li> </ul>                             |

| Grupo de errores 69 |        | EtherNet/IP   |   |
|---------------------|--------|---|---|
| N.º                 | Código | Mensaje   | Reacción  |
| 69-2                | -      | <b>EtherNet/IP: No se ha encontrado el módulo de bus de campo</b> |   |
|                     |        | Causa   | En la ranura de conexión no hay ninguna interfaz EtherNet/IP.   |
|                     |        | Medida  | <ul style="list-style-type: none"> <li>Comprobar si en la ranura de conexión Ext2 se encuentra una interfaz EtherNet/IP.</li> </ul>                         |
| 69-3                | -      | <b>EtherNet/IP: Versión de módulo no compatible</b>               |   |
|                     |        | Causa   | En la ranura de conexión se encuentra una interfaz EtherNet/IP con una versión incompatible.  |
|                     |        | Medida  | <ul style="list-style-type: none"> <li>Ejecute una actualización del firmware a la versión más actual del firmware para el controlador de motor.</li> </ul> |

| Grupo de errores 70 |        | Protocol FHPP  |  |
|---------------------|--------|--|--|
| N.º                 | Código | Mensaje  | Reacción   |
| 70-1                | -      | <b>FHPP: Error matemático</b>                              |  |
|                     |        | Causa  | Rebose/flujo insuficiente o división entre cero durante el cálculo de datos cíclicos.  |
|                     |        | Medida   | <ul style="list-style-type: none"> <li>Comprobar los datos cíclicos.</li> <li>Comprobar el Factor Group.</li> </ul>  |
| 70-2                | -      | <b>FHPP: Factor Group inadmisibile</b>                     |  |
|                     |        | Causa  | El cálculo del Factor Group da valores no válidos.   |
|                     |        | Medida   | <ul style="list-style-type: none"> <li>Comprobar el Factor Group.</li> </ul>   |
| 70-3                | -      | <b>FHPP: Cambio inadmisibile de modo de funcionamiento</b> |  |
|                     |        | Causa  | <p>El cambio del modo de funcionamiento actual al modo deseado no está permitido.</p> <ul style="list-style-type: none"> <li>El error aparece cuando se cambian los bits OPM en el estado S5 'Reaction to fault' o S4 'Operation enabled'.</li> <li>Excepción: En el estado SA1 'Ready' está permitido el cambio entre 'Record select' y 'Direct Mode'.</li> </ul> |
|                     |        | Medida   | <ul style="list-style-type: none"> <li>Comprobar la aplicación. Es posible que no todos los cambios estén permitidos.</li> </ul>   |

| Grupo de errores 71 |        | Protocol FHPP  |  |
|---------------------|--------|--|--|
| N.º                 | Código | Mensaje  | Reacción   |
| 71-1                | -      | <b>FHPP: Longitud de telegrama de recepción equivocada</b> |  |
|                     |        | Causa  | El control no transmite datos suficientes (longitud de datos demasiado corta).   |
|                     |        | Medida   | <ul style="list-style-type: none"> <li>Comprobar la longitud de los datos parametrizados en el control para el telegrama de recepción del controlador.</li> <li>Comprobar la longitud de los datos configurados en el editor FHPP+ editor de FCT.</li> </ul> |



| Grupo de errores 71 |        | Protocol FHPP  |  |
|---------------------|--------|--|--|
| N.º                 | Código | Mensaje  | Reacción   |
| 71-2                | -      | <b>FHPP: Longitud de telegrama de respuesta equivocada</b> |  |
|                     |        | Causa  | El controlador de motor debe transmitir demasiados datos al control (longitud de datos demasiado larga).   |
|                     |        | Medida   | <ul style="list-style-type: none"> <li>Comprobar la longitud de los datos parametrizados en el control para el telegrama de recepción del controlador.</li> <li>Comprobar la longitud de los datos configurados en el editor FHPP+ editor de FCT.</li> </ul> |

| Grupo de errores 72 |        | PROFINET  |  |
|---------------------|--------|---|--|
| N.º                 | Código | Mensaje   | Reacción   |
| 72-0                | -      | <b>PROFINET: Inicialización errónea</b>             |  |
|                     |        | Causa   | Es posible que la interfaz no contenga una versión Stack o esté averiada.  |
|                     |        | Medida  | <ul style="list-style-type: none"> <li>Cambiar la interfaz.</li> </ul>   |
| 72-1                | -      | <b>PROFINET: Error de bus</b>                       |  |
|                     |        | Causa   | No es posible ninguna comunicación (p. ej. se ha extraído el cable).   |
|                     |        | Medida  | <ul style="list-style-type: none"> <li>Comprobar el cableado</li> <li>Iniciar de nuevo la comunicación PROFINET.</li> </ul>                          |
| 72-3                | -      | <b>PROFINET: Configuración IP no válida</b>         |  |
|                     |        | Causa   | Se ha introducido en la interfaz una configuración IP no válida. Con esta configuración la interfaz no puede ponerse en marcha.                      |
|                     |        | Medida  | <ul style="list-style-type: none"> <li>Parametrizar a través de FCT una configuración IP admisible.</li> </ul>                                       |
| 72-4                | -      | <b>PROFINET: Nombre de equipo no válido</b>         |  |
|                     |        | Causa   | Se ha asignado un nombre de equipo PROFINET con el que el controlador no se puede comunicar en PROFINET (asignación de signos de la norma PROFINET). |
|                     |        | Medida  | <ul style="list-style-type: none"> <li>Parametrizar a través de FCT un nombre de equipo PROFINET admisible.</li> </ul>                               |
| 72-5                | -      | <b>PROFINET: Módulo averiado</b>                    |  |
|                     |        | Causa   | Interfaz CAMC-F-PC averiada.   |
|                     |        | Medida  | <ul style="list-style-type: none"> <li>Cambiar la interfaz.</li> </ul>   |
| 72-6                | -      | <b>PROFINET: Indicación no válida/no compatible</b> |  |
|                     |        | Causa   | Ha llegado un mensaje de la interfaz PROFINET que no es compatible con el controlador de motor.  |
|                     |        | Medida  | <ul style="list-style-type: none"> <li>Contactar con el soporte técnico.</li> </ul>  |

| <b>Grupo de errores 73</b> |        | <b>PROFINET</b>                      |  |
|----------------------------|--------|--------------------------------------|--|
| N.º                        | Código | Mensaje                              | Reacción   |
| <b>73-0</b>                | -      | <b>PROFInergy: Estado no posible</b> |  |
|                            |        | Causa                                | Se ha intentado poner el controlador en el estado de ahorro de energía en un movimiento de posicionamiento. Esto solo es posible en estado de parada. El actuador no acepta el estado y continúa con el posicionamiento. |
|                            |        | Medida                               | –  |

| <b>Grupo de errores 78</b> |        | <b>Comunicación NRT (solo CMMP-AS...-M3)</b> |   |
|----------------------------|--------|--|---|
| N.º                        | Código | Mensaje                                      | Reacción  |
| <b>78-0</b>                | -      | <b>No se ha podido enviar un frame NRT</b>   |   |
|                            |        | Causa  | Debido a la elevada carga del bus no se ha podido enviar un frame NRT.  |
|                            |        | Medida                                       | <ul style="list-style-type: none"> <li>Desconectar en su caso otros componentes del bus durante la parametrización, o separar del bus.</li> </ul> |

| <b>Grupo de errores 80</b> |        | <b>Rebose de IRQ</b>                                       |   |
|----------------------------|--------|--|---|
| N.º                        | Código | Mensaje  | Reacción  |
| <b>80-0</b>                | F080h  | <b>Rebose de regulador de corriente, IRQ</b>               |   |
|                            |        | Causa  | No se ha podido calcular los datos de proceso en el ciclo de interpolación/posición/velocidad/corriente ajustado. |
|                            |        | Medida   | <ul style="list-style-type: none"> <li>Contactar con el soporte técnico.</li> </ul>                               |
| <b>80-1</b>                | F081h  | <b>Rebose de regulador del número de revoluciones, IRQ</b> |   |
|                            |        | Causa  | No se ha podido calcular los datos de proceso en el ciclo de interpolación/posición/velocidad/corriente ajustado. |
|                            |        | Medida   | <ul style="list-style-type: none"> <li>Contactar con el soporte técnico.</li> </ul>                               |
| <b>80-2</b>                | F082h  | <b>Rebose de controlador de posición, IRQ</b>              |   |
|                            |        | Causa  | No se ha podido calcular los datos de proceso en el ciclo de interpolación/posición/velocidad/corriente ajustado. |
|                            |        | Medida   | <ul style="list-style-type: none"> <li>Contactar con el soporte técnico.</li> </ul>                               |
| <b>80-3</b>                | F083h  | <b>Rebose de interpolador, IRQ</b>                         |   |
|                            |        | Causa  | No se ha podido calcular los datos de proceso en el ciclo de interpolación/posición/velocidad/corriente ajustado. |
|                            |        | Medida   | <ul style="list-style-type: none"> <li>Contactar con el soporte técnico.</li> </ul>                               |

| <b>Grupo de errores 81</b> |        | <b>Rebose de IRQ</b>            |   |
|----------------------------|--------|---------------------------------|---|
| N.º                        | Código | Mensaje                         | Reacción  |
| <b>81-4</b>                | F084h  | <b>Rebose de Low-Level, IRQ</b> |   |
|                            |        | Causa                           | No se ha podido calcular los datos de proceso en el ciclo de interpolación/posición/velocidad/corriente ajustado. |
|                            |        | Medida                          | <ul style="list-style-type: none"> <li>• Contactar con el soporte técnico.</li> </ul>                             |
| <b>81-5</b>                | F085h  | <b>Rebose de MDC de IRQ</b>     |   |
|                            |        | Causa                           | No se ha podido calcular los datos de proceso en el ciclo de interpolación/posición/velocidad/corriente ajustado. |
|                            |        | Medida                          | <ul style="list-style-type: none"> <li>• Contactar con el soporte técnico.</li> </ul>                             |

| <b>Grupo de errores 82</b> |        | <b>Control secuencial interno</b>                   |  |
|----------------------------|--------|---|--|
| N.º                        | Código | Mensaje   | Reacción   |
| <b>82-0</b>                | -      | <b>Control secuencial interno: Evento</b>           |  |
|                            |        | Causa   | Rebose de IRQ4 (10 ms Low-Level IRQ).  |
|                            |        | Medida  | <ul style="list-style-type: none"> <li>• Control secuencial interno: El proceso se ha interrumpido.</li> <li>• Solo a modo de información - No se requiere tomar medidas.</li> </ul> |
| <b>82-1</b>                | -      | <b>Acceso de escritura KO iniciado varias veces</b> |  |
|                            |        | Causa   | Se utilizan parámetros en funcionamiento cíclico y acíclico concurrentemente.  |
|                            |        | Medida  | <ul style="list-style-type: none"> <li>• Solo está permitida una interfaz de parametrización (USB o Ethernet).</li> </ul>  |

| <b>Grupo de errores 83</b> |        | <b>Módulos en Ext1/Ext2</b> |  |
|----------------------------|--------|-----------------------------|--|
| N.º                        | Código | Mensaje                     | Reacción   |
| <b>83-0</b>                | -      | <b>Módulo no válido</b>     |  |
|                            |        | Causa                       | <ul style="list-style-type: none"> <li>– La interfaz insertada no se reconoce.</li> <li>– Firmware cargado desconocido.</li> <li>– Puede que haya una interfaz compatible en la posición de enchufe equivocada (p.ej., SERCOS 2, EtherCAT).</li> </ul>                   |
|                            |        | Medida                      | <ul style="list-style-type: none"> <li>• Comprobar en el firmware si la interfaz es compatible. En caso afirmativo:</li> <li>• Comprobar si la interfaz está insertada correctamente en la posición adecuada.</li> <li>• Cambiar la interfaz y/o el firmware.</li> </ul> |
| <b>83-1</b>                | -      | <b>Módulo no compatible</b> |  |
|                            |        | Causa                       | La interfaz insertada se ha detectado pero no es compatible con el firmware cargado.   |
|                            |        | Medida                      | <ul style="list-style-type: none"> <li>• Comprobar en el firmware si la interfaz es compatible.</li> <li>• Si es necesario, sustituya el firmware.</li> </ul>  |

| Grupo de errores 83 |        | Módulos en Ext1/Ext2                             |  |
|---------------------|--------|--|--|
| N.º                 | Código | Mensaje  | Reacción   |
| 83-2                | -      | <b>Módulo: Revisión de hardware incompatible</b> |  |
|                     |        | Causa  | La interfaz insertada se ha detectado y también es compatible. Sin embargo, la versión de hardware no es compatible (porque es demasiado antigua). |
|                     |        | Medida   | <ul style="list-style-type: none"> <li>Es necesario cambiar la interfaz. Contactar con el soporte técnico en caso necesario.</li> </ul>            |

| Grupo de errores 84 |        | Condición para la habilitación del regulador                            |  |
|---------------------|--------|---|--|
| N.º                 | Código | Mensaje   | Reacción   |
| 84-0                | -      | <b>No se cumplen las condiciones para la habilitación del regulador</b> |  |
|                     |        | Causa   | <p>No se cumplen una o varias condiciones para la habilitación del regulador. Entre ellas, las siguientes:</p> <ul style="list-style-type: none"> <li>DIN4 (habilitación de paso de salida) desconectada.</li> <li>DIN5 (habilitación de regulador) desconectada.</li> <li>Aún no se ha cargado el circuito intermedio.</li> <li>El transmisor todavía no está preparado para funcionar.</li> <li>La identificación del transductor angular todavía está activa.</li> <li>La identificación automática del regulador de corriente todavía está activa.</li> <li>Los datos del transmisor no son válidos.</li> <li>Cambio de estado de la función de seguridad todavía no finalizado.</li> <li>Descarga de firmware o DCO a través de Ethernet (TFTP) activa.</li> <li>Descarga de DCO a tarjeta de memoria todavía activa.</li> <li>Descarga de firmware a través de Ethernet activa.</li> </ul> |
|                     |        | Medida  | <ul style="list-style-type: none"> <li>Comprobar el estado de las entradas digitales.</li> <li>Comprobar los cables del encoder.</li> <li>Esperar identificación automática.</li> <li>Esperar a que termine la descarga del firmware o DCO.</li> </ul>   |

| Grupo de errores 90 |        | Error interno                   |   |
|---------------------|--------|---------------------------------|---|
| N.º                 | Código | Mensaje                         | Reacción  |
| 90-0                | 5080 h | <b>RAM externa no detectada</b> |   |
|                     |        | Causa                           | SRAM externa no detectada/insuficiente.<br>Error de hardware (componente SRAM o tarjeta averiadas). |
|                     |        | Medida                          | <ul style="list-style-type: none"> <li>Contactar con el soporte técnico.</li> </ul>                 |

| <b>Grupo de errores 90</b> |        | <b>Error interno</b>                                     |   |
|----------------------------|--------|--|---|
| N.º                        | Código | Mensaje  | Reacción  |
| <b>90-2</b>                | 5080 h | <b>Error durante la carga de FPGA</b>                    |   |
|                            |        | Causa  | No puede cargarse el FPGA (hardware). El FPGA se carga serialmente después de iniciar el equipo, pero en esta ocasión no ha podido cargarse con datos o ha señalado un error suma de prueba.  |
|                            |        | Medida   | <ul style="list-style-type: none"> <li>Volver a conectar el equipo (24 V). Si el error se repite, el hardware está averiado.</li> </ul>   |
| <b>90-3</b>                | 5080 h | <b>Error durante inicio de SD-ADU</b>                    |   |
|                            |        | Causa  | Las SD-ADU (hardware) no pueden iniciarse. Una o varias SD-ADU no emiten datos seriales.  |
|                            |        | Medida   | <ul style="list-style-type: none"> <li>Volver a conectar el equipo (24 V). Si el error se repite, el hardware está averiado.</li> </ul>   |
| <b>90-4</b>                | 5080 h | <b>Error de sincronización de SD-ADU tras inicio</b>     |   |
|                            |        | Causa  | SD-ADU (hardware) no sincrónica tras el inicio. Durante el servicio, las SD-ADU para las señales del resolver siguen funcionando sincrónicamente una vez iniciadas sincrónicamente. En la fase de inicio no ha sido posible iniciar las SD-ADU simultáneamente.                         |
|                            |        | Medida   | <ul style="list-style-type: none"> <li>Volver a conectar el equipo (24 V). Si el error se repite, el hardware está averiado.</li> </ul>   |
| <b>90-5</b>                | 5080 h | <b>SD-ADU no sincrónica</b>                              |   |
|                            |        | Causa  | SD-ADU (hardware) no sincrónica tras el inicio. Durante el servicio, las SD-ADU para las señales del resolver siguen funcionando sincrónicamente una vez iniciadas sincrónicamente. Esto se comprueba continuamente durante el funcionamiento y, dado el caso, se ha activado un error. |
|                            |        | Medida   | <ul style="list-style-type: none"> <li>Posiblemente un acoplamiento EMC masivo.</li> <li>Volver a conectar el equipo (24 V). Si el error se repite, el hardware está averiado.</li> </ul>   |
| <b>90-6</b>                | 5080 h | <b>IRQO (regulador de corriente): Error de iniciador</b> |   |
|                            |        | Causa  | La etapa de salida no activa la IRQ de software que maneja el regulador de corriente. Con gran probabilidad hay un error de hardware en la tarjeta o en el procesador.  |
|                            |        | Medida   | <ul style="list-style-type: none"> <li>Volver a conectar el equipo (24 V). Si el error se repite, el hardware está averiado.</li> </ul>   |
| <b>90-9</b>                | 5080 h | <b>Versión de firmware ilegal</b>                        |   |
|                            |        | Causa  | Una de las versiones de desarrollo compiladas para el depurador se ha cargado normalmente.  |
|                            |        | Medida   | <ul style="list-style-type: none"> <li>Comprobar la versión de firmware. Si es necesario, actualícelo.</li> </ul>   |

| Grupo de errores 91 |        | Error de inicialización                                       |   |
|---------------------|--------|---|---|
| N.º                 | Código | Mensaje   | Reacción  |
| 91-0                | 6000 h | <b>Error interno de inicialización</b>                        |   |
|                     |        | Causa   | SRAM interna demasiado pequeña para el firmware compilado. Solo puede aparecer en versiones en desarrollo.  |
|                     |        | Medida  | <ul style="list-style-type: none"> <li>Comprobar la versión de firmware. Si es necesario, actualícelo.</li> </ul>   |
| 91-1                | -      | <b>Error de memoria al copiar</b>                             |   |
|                     |        | Causa   | Los componentes del firmware no se han copiado correctamente de la memoria flash externa a la memoria RAM interna durante el arranque.  |
|                     |        | Medida  | <ul style="list-style-type: none"> <li>Volver a conectar el equipo (24 V). Si el error persiste, comprobar la versión de firmware y Actualizarlo si es necesario.</li> </ul>  |
| 91-2                | -      | <b>Error al leer la codificación del controlador/potencia</b> |   |
|                     |        | Causa   | La ID-EEPROM en el controlador o en la unidad de potencia no se ha podido activar o no tiene datos consistentes.  |
|                     |        | Medida  | <ul style="list-style-type: none"> <li>Volver a conectar el equipo (24 V). Si el error se repite, el hardware está averiado. No es posible repararlo.</li> </ul>  |
| 91-3                | -      | <b>Error de inicialización</b>                                |   |
|                     |        | Causa   | Uno de los siguientes componentes falta o no se ha podido iniciar: <ol style="list-style-type: none"> <li>No hay Shared Memory o está defectuosa.</li> <li>No hay biblioteca de controlador o está defectuosa.</li> </ol> |
|                     |        | Medida  | <ul style="list-style-type: none"> <li>Comprobar la versión del software y actualizarlo si es necesario.</li> </ul>   |

| Grupo de errores 91 |        | Actualización del cargador de arranque/firmware    |  |
|---------------------|--------|--|--|
| N.º                 | Código | Mensaje  | Reacción   |
| 92-0                | 6000 h | <b>Error al descargar el firmware</b>              |  |
|                     |        | Causa  | Error durante la descarga de firmware solicitada.  |
|                     |        | Medida   | <ul style="list-style-type: none"> <li>Comprobar el archivo de firmware.</li> <li>Volver a iniciar la descarga de firmware.</li> </ul>                                 |
| 92-1                | -      | <b>Error al actualizar el cargador de arranque</b> |  |
|                     |        | Causa  | Error durante la descarga de cargador de arranque solicitada.  |
|                     |        | Medida   | <ul style="list-style-type: none"> <li>Volver a iniciar la descarga del cargador de arranque.</li> <li>Enviar el equipo al fabricante para su comprobación.</li> </ul> |

| <b>Indicaciones sobre las medidas para los mensajes de error 08-2 ... 08-7</b>                                |  |
|---|--|
| <b>Medida</b>   | <b>Indicaciones</b>  |
| <ul style="list-style-type: none"> <li>Comprobar si las señales del transmisor están perturbadas .</li> </ul> | <ul style="list-style-type: none"> <li>Comprobar el cableado, p. ej., ¿una o varias fases de las señales de pista interrumpidas o cortocircuitadas?</li> <li>Comprobar las recomendaciones EMC en la instalación (¿apantallado del cable en ambos lados?).</li> <li>Solo en encoders incrementales:<br/>En señales TTL single ended (las señales HALL siempre son señales TTL single ended): comprobar si aparece una caída de tensión demasiado elevada en el cable GND; en este caso = referencia de señal.<br/>Comprobar si aparece una caída de tensión demasiado elevada en el cable GND; en este caso = referencia de señal.</li> <li>Comprobar el nivel de la tensión de alimentación en el transmisor. ¿Es suficiente? Si no lo es, adaptar la sección de los cables (conectar en paralelo los cables no utilizados) o utilice la retroalimentación de tensión (SENSE+ y SENSE-).</li> </ul> |
| <ul style="list-style-type: none"> <li>Probar con otros transmisores.</li> </ul>                              | <ul style="list-style-type: none"> <li>Si el error sigue apareciendo con la configuración correcta, realizar la prueba con otro transmisor (sin fallos; cambiar también el cable de conexión). Si el error sigue apareciendo, hay una avería en el controlador de motor. El equipo debe ser reparado por el fabricante.</li> </ul>   |

Tab. B.2 Indicaciones sobre los mensajes de error 08-2 ... 08-7

## Índice

|  |    |   |    |
|--|----|---|----|
| <b>A</b>                                       |    |   |    |
| Acoplamiento del circuito intermedio           | 45 | Espacios para el montaje                              | 19 |
| Año de fabricación                             | 7  | <b>F</b>  |    |
| Apéndice técnico                               | 66 | Funciones de servicio y mensajes de diagnóstico       | 60 |
| Asignación de conectores enchufables           | 27 | <b>G</b>  |    |
| <b>B</b>                                       |    | Generalidades acerca de la EMC                        | 52 |
| Bus CAN [X4]                                   | 77 | <b>I</b>  |    |
| <b>C</b>                                       |    | Identificación del producto                           | 6  |
| Código del producto                            | 7  | Instalación eléctrica                                 | 25 |
| Comprobación de disponibilidad para funcionar  | 59 | Instalación mecánica                                  | 19 |
| Conexión de la alimentación de corriente       | 58 | Interfaces de comunicación                            | 74 |
| Conexión del encoder [X2B]                     | 76 | Interfaz I/O [X1]                                     | 74 |
| Conexión del PC                                | 58 | <b>N</b>  |    |
| Conexión del resolver [X2A]                    | 75 | Notas para una instalación segura y conforme a la EMC | 52 |
| Conexión: Bus CAN [X4]                         | 39 | <b>P</b>  |    |
| Conexión: Comunicación I/O [X1]                | 30 | PFC   | 44 |
| Conexión: Encoder [X2B]                        | 36 | Placa de características                              | 6  |
| Conexión: Entrada de encoder incremental [X10] | 47 | Protección ESD  | 56 |
| Conexión: Fuente de alimentación [X9]          | 42 | Puesta a punto  | 57 |
| Conexión: Motor [X6]                           | 40 | <b>R</b>  |    |
| Conexión: Resolver [X2A]                       | 35 | Resistencia a interferencias                          | 52 |
| Conexión: Salida de encoder incremental [X11]  | 48 | <b>S</b>  |    |
| Control de sobrecorriente y cortocircuitos     | 60 | Sistema completo del CMMP-AS                          | 13 |
| <b>D</b>                                       |    | <b>U</b>  |    |
| Distancia para el montaje                      | 24 | Uso previsto  | 10 |
| Documentación                                  | 6  | <b>V</b>  |    |
| <b>E</b>                                       |    | Vista del aparato                                     | 15 |
| Elementos de mando e indicación                | 62 |   |    |
| Emisión de interferencias                      | 52 |   |    |
| ESD  | 26 |   |    |
| Espacio para el montaje                        | 24 |   |    |





Copyright:  
Festo AG & Co. KG  
Postfach  
73726 Esslingen  
Alemania

Phone:  
+49 711 347-0

Fax:  
+49 711 347-2144

e-mail:  
[service\\_international@festo.com](mailto:service_international@festo.com)

Internet:  
[www.festo.com](http://www.festo.com)

Original: de

Sin nuestra expresa autorización, queda terminantemente prohibida la reproducción total o parcial de este documento, así como su uso indebido y/o exhibición o comunicación a terceros. De los infractores se exigirá el correspondiente resarcimiento de daños y perjuicios. Quedan reservados todos los derechos inherentes, en especial los de patentes, de modelos registrados y estéticos.