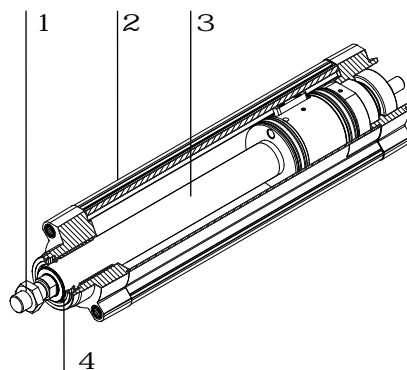


Erweiterte Werkstoffinformation

Datum
29. April 2015

Elektrozylinder **ESBF-...-F1:**

8022569	ESBF-...-32-	-
8022585	ESBF-...-40-	-
8022601	ESBF-...-50-	-
574090	ESBF-...-63-	-
574091	ESBF-...-80-	-
574092	ESBF-...-100-	-



Materialien und Einzelteile	Werkstoffbezeichnung	Werkstoffgruppe	Standard/Registrierung
1 Gewindestück, Sechskantmutter	1.4301, A2	Metall	ANSI/NSF 51
2 Zylinderrohr	EN AW-6063	Metall	- ANSI/NSF 51 - EN 602
3 Kolbenstange	1.4301	Metall	ANSI/NSF 51
Variante F1			
4 Dichtabstreifer	TPE-U	Elastomer	- Verordnung (EU) Nr. 10/2011 - Konform zu FDA Richtlinien
4 Fett	PAO	Schmierstoff	NSF H1 Registration No 119006
4 Gleitlager	Polymer	Thermoplast	- FDA 21 CFR 177.2440 - FDA 21 CFR 177.1550 - FDA 21 CFR 178.3297

Änderungen ohne vorherige Ankündigung vorbehalten.

Festo AG & Co. KG

Postfach
73726 Esslingen
Telefon 0711 347-0

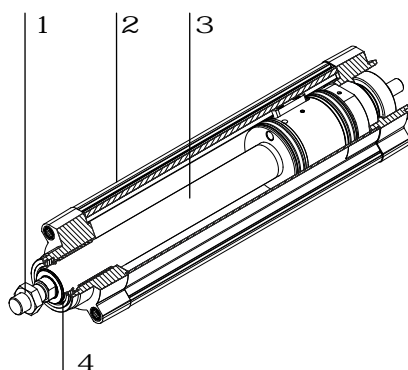
www.festo.com
Rüter Straße 82
73734 Esslingen

Extended Material Information

Date
April 29, 2015

Electrical drives **ESBF-...-F1**:

8022569	ESBF-...-32-	-
8022585	ESBF-...-40-	-
8022601	ESBF-...-50-	-
574090	ESBF-...-63-	-
574091	ESBF-...-80-	-
574092	ESBF-...-100-	-



Materials and articles	Material designation	Group of materials	Standard/Registration
1 Threaded coupling, hex nut	1.4301, A2	Metal	ANSI/NSF 51
2 Cylinder barrel	EN AW-6063	Metal	- ANSI/NSF 51 - EN 602
3 Piston rod	1.4301	Metal	ANSI/NSF 51
Variant F1			
4 Wiper seal	TPE-U	Elastomer	- Regulation (EU) No 10/2011 - In accordance to FDA rules
4 Grease	PAO	Lubricant	NSF H1 Registration No 119006
4 Plain bearing	Polymer	Thermoplastic	- FDA 21 CFR 177.2440 - FDA 21 CFR 177.1550 - FDA 21 CFR 178.3297

Subject to change without prior notice.

Festo AG & Co. KG

P. O. Box
73726 Esslingen
Phone +49 711 347-0

www.festo.com
Rüter Straße 82
73734 Esslingen
Germany