

D

**Elektrischer
Naherungsschalter**
Typ **SME-8...-...**

GB

**Electrical
proximity switch**
Type **SME-8...-...**

Einbau und Inbetriebnahme
nur von qualifiziertem Fachpersonal,
gema Bedienungsanleitung.

Fitting and commissioning to be
carried out by qualified personnel
only in accordance with the operating
instructions.

Es bedeuten/Symbols:



Warnung
Warning, Caution



Hinweis
Note

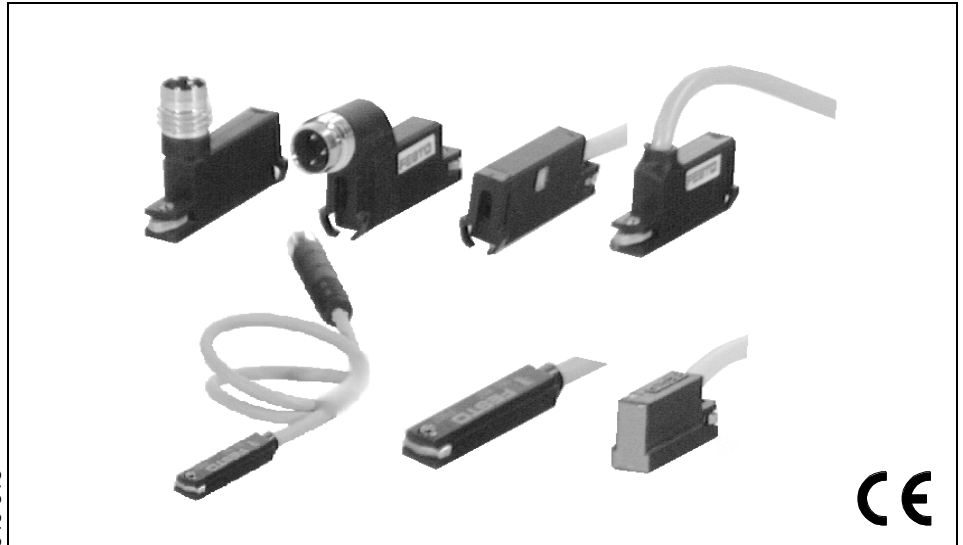


Recycling
Recycling



Zubehor
Accessories

646 518



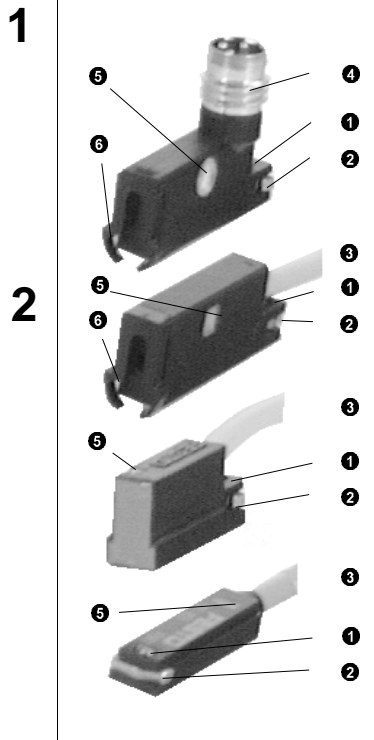


Bild 1/Fig. 1

Bedienteile und Anschlüsse

- ❶ Schraube zur Klemmbefestigung
- ❷ Klemmplatte
- ❸ Kabel für elektrischen Anschluß
- ❹ Stecker für elektrischen Anschluß
- ❺ Anzeige des Schaltzustandes (gelbe LED)
- ❻ Clip zur Befestigung

Funktion und Anwendung

Der SME-8..-... ist ein elektrischer Näherungsschalter. Der interne Reedkontakt wird magnetisch betätigt und schließt einen elektrischen Stromkreis.

Der SME-8..-... wird zur Abfrage der Kolbenstellung an Zylindern mit integrierter Sensornut eingesetzt.

Operating parts/ connections

- ❶ Screw for clamp fastening
- ❷ Clamping plate
- ❸ Cable for electrical connection
- ❹ Plug for electrical connection
- ❺ Display of switching status (yellow LED)
- ❻ Clip for fastening

Function and application

The SME-8..-... is an electrical proximity switch. The internal reed contact is actuated magnetically and completes an electrical circuit.

The SME-8..-... is designed for interrogating the position of the piston on cylinders with integrated sensor groove.

3

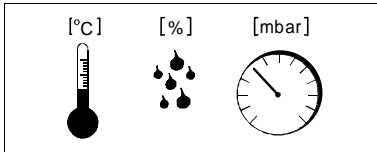


Bild 2/Fig. 2

Voraussetzungen für den Produkteinsatz



- Allgemeine, stets zu beachtende Hinweise für den ordnungsgemäßen und sicheren Einsatz des Produkts:
- Halten Sie die angegebenen Grenzwerte ein (z.B. Kräfte, Momente, Temperaturen, elektrische Daten).
- Berücksichtigen Sie die vorherrschenden Umgebungsbedingungen.
- Beachten Sie die Vorschriften der Berufsgenossenschaft, des Techn. Überwachungsvereins, die VDE-Bestimmungen oder entsprechende nationale Bestimmungen.
- Entfernen Sie alle Transportvorkehrungen wie Schutzwachs, Folien, Kappen und Kartonagen.



Die Entsorgung der einzelnen Werkstoffe in Recycling-Sammelbehälter ist möglich.

- Verwenden Sie das Produkt im Originalzustand ohne jegliche eigenmächtige Veränderung.

Safety conditions

- These general conditions for the correct and safe use of the product must always be observed.
- Please observe the limits for pressures, forces, torques, masses, speeds, temperatures, electric voltages.
- Please observe the prevailing ambient conditions.
- Please comply with national and local safety laws and regulations.
- Remove all packaging such as protective wax, foils (polyamide), caps (polyethylene).

The individual materials can be disposed of in recycling containers.

- Unauthorized product modification is not permitted.

4

Produktübersicht

Product summary

Typ	Kabelversion		Steckerversion		Spannung		Kontakt		warmfest	Clipversion
	Kabelabgang		Steckerabgang		DC 24 V	AC 230 V	N.C.	N.O.		
	quer	längs	quer	längs						
SME-8-O-K-LED-24		●			●		●			
SME-8C-KL-LED-24		●			●			●		●
SME-8C-KQ-LED-24	●				●			●		●
SME-8-K-LED-230		●			●	●		●		
SME-8C-KL-LED-230		●			●	●		●		●
SME-8C-KQ-LED-230	●				●	●		●		●
SME-8-K-24-S6		●			●			●	●	
SME-8C-KQ-24-S6	●				●			●	●	●
SME-8C-SL-LED-24				●	●			●		●
SME-8C-SQ-LED-24			●		●			●		●
Type	diagonal	longitudinal	diagonal	longitudinal	DC 24 V	AC 230 V	N.C.	N.O.	heat-resistant	Clip version
	Cable exit		Plug exit							
	Cable version		Plug version		Voltage		Contact			

Bild 3/Fig. 3

5

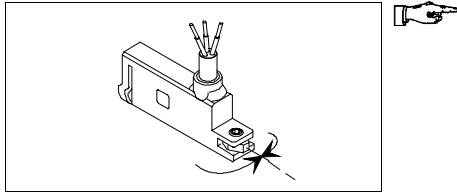


Bild 4/Fig.4

Einbau

mechanisch

Bei Näherungsschaltern in Clipversion:

- Positionieren Sie die Klemmplatte parallel zur Nut.

Dadurch wird vermieden, daß die Klemmplatte das Einführen in die Befestigungsnut behindert.

Für alle Varianten:

- Wählen Sie eine der Einbauvarianten:

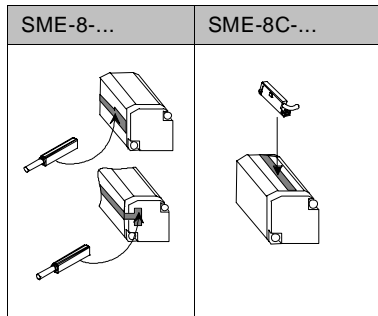


Bild 5/Fig.5

SME-8-...	SME-8C-...
Einschieben des Sensors parallel zur Längsachse durch: <ul style="list-style-type: none"> - den Abschlußdeckel mit Einführnut - die Einführaussparung nahe dem Zylinderdeckel - das Profil mit Einbauaussparung 	Einclippen des Sensors an beliebiger Stelle der Nut

Bild 6

Fitting

Mechanical

Proximity switches in clip version

- Position the clamping plate parallel to the groove.

This will prevent the clamping plate from obstructing the fastening groove.

For all variants

- Select one of the fitting variants

SME-8-...	SME-8C-...
Push in the sensor parallel to the longitudinal axis through the: <ul style="list-style-type: none"> - cover with insert groove; - insert recess near the cylinder cover; - profile with fitting recess 	Clip the sensor into any position in the groove

Fig.6

- Platzieren Sie den SME-8..-... wie folgt:
 - noch verschiebbar in der Zylindernut
 - ohne weitere ferromagnetische Gegenstände im Nahbereich des SME-8..-...

- Position the SME-8..-... so that:
 - it can still be moved in the cylinder groove;
 - there are no further ferromagnetic objects in the vicinity of the SME-8...



- Vermeiden Sie stromführende Kabel in der Nähe des SME-8..-... .

- Do not place cables carrying current too close to the SME-8..-... .

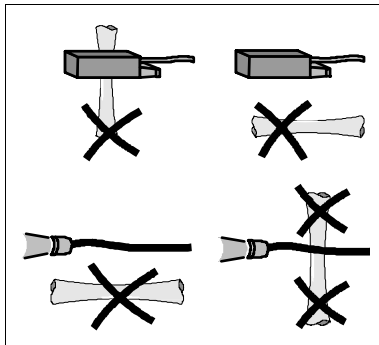


Bild 8/Fig. 8

unbedingt zu vermeiden	möglichst zu vermeiden
Kabel schräg oder senkrecht zur Längsachse des SME-8...	Kabel parallel zur Längsachse des SME-8...
Kabel parallel zum Anschlußkabel	Kabel schräg oder senkrecht zum Anschlußkabel

Bild 7

Dadurch verhindern Sie magnetisch induzierte Fehlschaltungen.

Avoid at all costs	Avoid if possible
Cable diagonal or vertical to the longitudinal axis of the SME-8...	Cable parallel to the longitudinal axis of the SME-8...
Cable parallel to the connecting cable	Cable diagonal or vertical to the connecting cable

Fig. 7

In this way you can avoid magnetically induced inadvertent wrong operations.

Bei Auftreten von magnetischen Störfeldern (z.B. beim Schweißen):

- Schützen Sie den SME-8..-... durch eine ferritische Abschirmung (z.B. mit Trafoblech) vor Fremdbeeinflussung.

Die Abschirmung muß außerhalb des Nahbereichs (> 10 mm) des SME-8..-... erfolgen.

Bei Parallelanordnung von Zylindern mit Magnetkolben:

- Platzieren Sie die SME-8..-... möglichst weit auseinander.

Damit minimieren Sie Störeinflüsse durch andere Magnete.

elektrisch

Bei Kabellängen größer 10 m, kapazitiven Lasten (z. B. SPS) oder induktiven Lasten:



- Verwenden Sie eine Schutzbeschaltung laut Katalog oder DIN 43235.

If magnetic interference occurs (e.g. during welding),

- you should protect the SME-8..-... with ferritic screening (e.g. with transformer sheet steel) against external interference.

The screening must not be in the immediate vicinity (> 10 mm) of the SME-8..-....

In the case of parallel arrangements of cylinders with magnetic piston,

- the SME-8..-... should be placed as far as possible from each other.

In this way you can minimize interference from other magnets.

Electrical

With cables longer than 10 m, capacitive loads (e.g. PLC) or inductive loads:

- Use a protective circuit as per catalogue or DIN 43235.

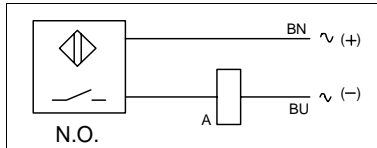


Bild 9/Fig.9

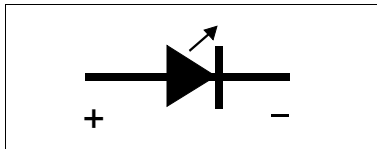


Bild 10/Fig.10



Bei SME-8..-... mit Zweileiteranschluß:

- Verwenden Sie diesen nur mit Last.

Sie erzeugen sonst einen Kurzschluß.

Bei Betrieb mit Gleichspannung:

- Achten Sie auf die Polung des Schalters.
Sonst spricht die Leuchtdiode nicht an.

Zur elektrischen Trennung der Betriebsspannung:

- Verwenden Sie nur Netzteile, die eine sichere elektrische Trennung der Betriebsspannung nach IEC 742 / EN 60742 / VDE 0551 mit mindest. 4 kV Isolationsfestigkeit gewährleisten (Protected Extra-Low Voltage, PELV).

Schaltnetzteile sind zulässig, wenn sie die sichere Trennung im Sinne der EN 60950 / VDE 0805 gewährleisten.

An SME-8... with two-wire configuration

- should only be used with a load.

Otherwise there will be a short circuit.

If the SME-8..-... is operated with direct current,

- check the polarity of the switch.

Otherwise the LED will not light up.

Electrical isolation of the operating voltages

- Use only power units with guarantee reliable isolation of the operating voltages as per IEC 742 / EN 60472 / VDE 0551 with at least 4 kV isolation resistance (protected extra low voltage, PELV).

Switch power packs are permitted if they guarantee reliable isolation in accordance with EN 60950 / VDE 0805.

Legende für Kabel oder Dose des Typs SIM-...		
Key for cable or sockets Type SIM-...		
BK	=Schwarz	= Black
BN	=Braun	= Brown
BU	=Blau	= Blue
A	=Last	= Load
N.O.	=Schließer	= normal open
N.C.	=Öffner	= normal closed

Bild 11/Fig. 11

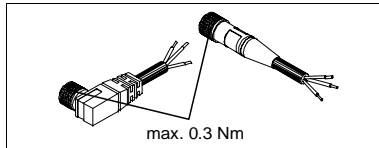


Bild 12/Fig. 12

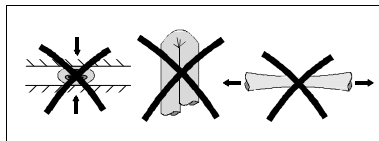


Bild 13/Fig. 13

0004f

- Verkabeln Sie den SME-8... nach Plan a), b), c) oder d).

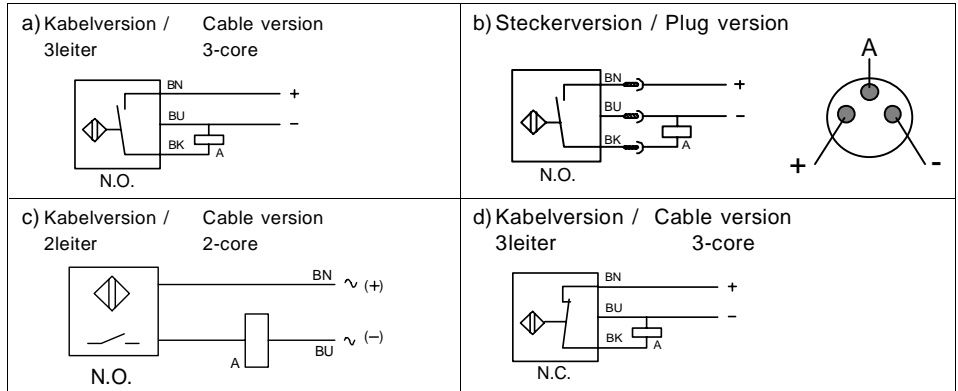


Bild 11a/Fig.11a

Bei SME-8... in Steckversion:

- Drehen Sie die Zugentlastungsmuttern der Dosen max. mit 0,3 Nm fest.

Bei SME-8... in Kabelversion:

- Stellen Sie sicher, daß die Kabel folgendermaßen verlegt sind:
 - quetschfrei
 - knickfrei
 - dehnungsfrei.

Zulässiger Biegeradius siehe Technische Daten.

- Connect the wiring of the SME-8... in accordance with plan a), b), c) or d).

SME-8... in plug version

- Tighten the strain relief nuts of the sockets with max. 0.3 Nm.

SME-8... in cable version

- Make sure that the cables are:

- not squashed,
- not bent,
- not stretched.

Please refer to the technical specifications for the permitted bending radius.

D/GB 9

6

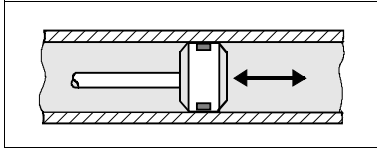


Bild 14/Fig.14

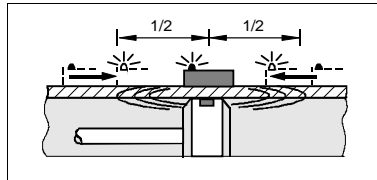


Bild 15/Fig.15

Inbetriebnahme

- Bestromen Sie den SME-8..-...
- Positionieren Sie den Zylinder-Kolben an die Stelle, die Sie mit dem SME-8..-... abfragen wollen.
- Verschieben Sie den SME-8..-... folgendermaßen:

Handlung	Resultat/ Rückmeldung
Entlang der Zylinderachse - zunächst bis er umschaltet,	erkennbar durch: - Schaltzustandsanzeige (LED)
- dann einige Millimeter weiter in die gleiche Richtung bis er zurückschaltet	- Anzeige (LED) erlischt

Bild 15a

- Positionieren Sie den Schalter an der halben Strecke zwischen Ein- und Ausschaltzustand.

Commissioning

- Apply current to the SME-8..-...
- Place the cylinder piston in the position which you wish to interrogate with the SME-8..-
- Shift the SME-8..-... as follows:

Action	Result / response
Along the cylinder axis - at first until it switches,	Recognizable by: - switching status display (LED)
- then a few millimetres further in the same direction until it switches back	- Display (LED) is blank

Fig. 15a

- Place the switch half way between the switch-on and switch-off states.

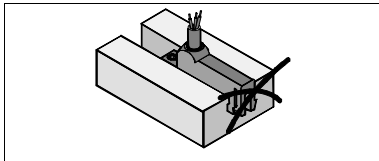


Bei Kabelversion SME-8C-KL-... und SME-8-K-LED-230:

- Drücken Sie das Anschlußkabel vorsichtig zur Seite.

With cable versions SME-8C-KL-... and SME-8-K-LED-230:

- press the connecting cable carefully to the side.



Bei Näherungsschaltern SME-8C-... in Clipversion:

- Stellen Sie sicher, daß die Klammern des Halteclips **nicht** über die Sensornut hinausragen.

Proximity switches SME-8C-... in clip version:

- Make sure that the brackets of the support clip do not project over the sensor groove.

Andernfalls kann der Näherungsschalter nicht ortsfest fixiert werden.

Otherwise the proximity switch cannot be fixed properly.

Bild 16/Fig.16

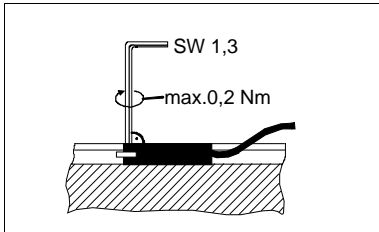


Bild 16a/Fig.16a

Für alle Varianten:

- Drehen Sie die Klemmschraube fest: max. 0,2 Nm

Hierzu ist ein Sechskantschraubendreher (SW 1,3) beigelegt.

- Drehen Sie den Schraubendreher stets senkrecht zur Zylinderwand.

All variants:

- Tighten the clamping screw with max. 0.2 Nm.

A hexagon screwdriver (A/F 1.3) is included for this purpose.

- Always turn the screwdriver vertically to the cylinder wall.

Zur Kontrolle der Positionierung:

- Starten Sie einen Probelauf.
- Beobachten Sie, ob der SME-8..-... zum richtigen Zeitpunkt schaltet.
- Wiederholen Sie, falls notwendig, die Positionierung des SME-8..-... .

To control the positioning:

- Start a test run.
- Check to see if the SME-8..-... switches at the correct point.
- If necessary, repeat the positioning of the SME-8..-... .

7

Wartung und Pflege

Bei Bedarf:

- Reinigen Sie den SME-8..-... außen mit Seifenlauge, max. 60 °C.

Maintenance and care

If necessary,

- clean the exterior of the SME-8..-.... with soap suds, max. 60 °C.

8

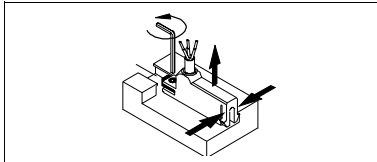


Bild 17/Fig.17

Ausbau und Reparatur

- Vollziehen Sie den Ausbau wie folgt:
 1. Schraube ① ausdrehen, bis die Klemmplatte ② parallel zur Nut steht.
 2. Klammern des Halteclip zusammendrücken (nicht abbrechen) und SME-8..-... senkrecht nach oben herausziehen.

Dismantling and repairs

- Dismantle the SME-8..-... as follows:
 1. Loosen the screw ①, until the clamping plate ② is parallel to the groove.
 2. Press the clamps of the support clip together (do not break off) and pull the SME-8..-... out vertically and upwards.

9

Zubehör

Benennung	Typ
Dosen mit Kabel - Gerade Dose - Winkeldose	SIM-M8-3GD-... SIM-M8-3WD-...
Befestigungsbausatz (nicht für SME-8C-...)	SMBR-8-...

Bild 18

Accessories

Designation	Type
Sockets with cable - Straight socket - Angled socket	SIM-M8-3GD-... SIM-M8-3WD-...
Fastening kit (not with SME-8C-...)	SMBR-8-...

Fig. 18

9

Technische Daten

Allgem. Daten: SME-8.-...

Bauart	magnetisch betätigter Reedkontakt
Einbaulage	in der Sensornut am Zylinderprofil (an Rundzylindern: SME-8-... im Befestigungsbausatz SMBR-8-...)
Befestigungsart	Schraube zur Klemmbefestigung (bei SME-8C-... zusätzlich mit Befestigungsclip)
Schutzart	IP 65/67 nach EN 60 529 (bei Steckerversion mit richtig montierter Dose mit Kabel)
max. Schaltfrequenz	500 Hz
zul. Kabel-Biegeradius	50 mm (dynamisch)

Bild 19

Technical specifications

General data: SME-8.-...

Design	Magnetically actuated reed contact
Fitting position	In the sensor groove on the cylinder profile (on round cylinder, SME-8-... in fastening kit SMBR-8-...)
Fastening method	Screwed to clamp fastening (with SME-8C-... additionally with fastening clip)
Protection class	IP 65/67 as per EN 60 529 (on plug versions correctly fitted socket with cable)
Max. switching frequency	500 Hz
Permitted cable bending radius	50 mm (dynamic)

Fig. 19

Produktspezifische Daten

Typ	SME-8-...						
	K-LED-230	C-KL[KQ]-LED-230	C-KL[KQ]-LED-24	O-K-LED-24	C-SL[SQ]-LED-24	K-24-S6 [C-KQ-24-S6]	
Teile-Nr.	152 820	161 754 [161 755]	161 751 [161 752]	160 251	161 757 [161 753]	161 756 [161 758]	
Anschlußart	Kabelversion				Steckerversion	Kabelversion	
zul. Betriebsspannung	AC/DC 4 ... 230* V		AC/DC 12 ... 30 V		AC/DC 0 ... 30 V		
	(unter Berücksichtigung der max. Schaltleistung und des max. Schaltstroms)						
max. zul. Schaltstrom (ohm. Last)	120 mA		500 mA	50 mA	500 mA		
Gebrauchskategorie ohmsche Last (AC 12 / DC 12) induktive Last (AC 14 / DC 13)	bei AC 230 V bei DC 230 V 0,04 A** 0,04 A**		---				
max. Schaltleistung (ohmsche Last)	10 W			1,5 W	10 W		
max. Spannungsabfall	4 V			---			
max. Schaltzeit	2 ms		0,5 ms	2 ms	0,5 ms		
CE-Konformität: - elektromagnetische Verträglichkeit - Niederspannungsrichtlinie	Störfestigkeit geprüft nach DIN EN 50 082-2 Störaussendung geprüft nach DIN EN 50 081-1 gemäß 73/23/EWG					---	nicht relevant
zul. Temperaturber. (Kabel starr) (Kabel bewegt)	-20 ... +60 °C -5 ... +60 °C				-20 ... +60 °C -5 ... +60 °C		-20 ... +120 °C -5 ... +120 °C
Werkstoffe:Gehäuse	PET, PC, St	PP, PC, St	PP, PC, St	PET, PC, St	PP, PC, St	PET, PC, St [PP, PC, St]	
Kabel Stecker Kontakte	PUR		PUR	PUR	PUR Messing verchromt Messing vergoldet	TPE-S	
*) Bemessungsbetriebsspannung **) Bemessungsbetriebsstrom							

Bild 20

0004f

D/GB 14

Product-specific specifications

Type	SME-8-...					
	K-LED-230	C-KL[KQ]-LED-230	C-KL[KQ]-LED-24	O-K-LED-24	C-SL[SQ]-LED-24	K-24-S6 [C-KQ-24-S6]
Part no.	152 820	161 754 [161 755]	161 751 [161 752]	160 251	161 757 [161 753]	161 756 [161 758]
Connection type	Cable version				Plug version	Cable version
Perm. Operating voltage	AC/ DC 4 ... 230* V		AC/ DC 12 ... 30 V		AC/ DC 0 ... 30 V	
	(with regard to the max. switching capacity and max. switching current)					
Max. perm. switching current (ohmic load)	120 mA		500 mA	50 mA	500 mA	
Service classification ohmic load (AC12/DC12)	at AC 230 V 0.04 A**	at DC 230 V 0.04 A**	---			
inductive load (AC14/DC13)	0.024 A**		0.04 A**			
Max. switching capacity	10 W			1.5 W	10 W	
Max. voltage drop	4 V		---			
Max. switching time	2 ms		0.5 ms	2 ms	0.5 ms	
CE-compliance - Electromagnetic compatibility - low voltage regulation	Immunity to interference as per DIN EN 50 082-2 Interference emission as per DIN EN 50 081-1 according to 73/23/EWG					does not apply
Perm. temp. range (cable fixed) (cable moveable)	-20 ... + 60 °C -5 ... + 60 °C				-20 ... + 60 °C -5 ... + 60 °C	-20 ... + 120 °C -5 ... + 120 °C
Materials: Sensor	PET, PC, St	PP, PC, St	PP, PC, St	PET, PC, St	PP, PC, St	PET, PC, St [PP, PC, St]
Cable Plug Contacts	PUR		PUR	PUR	PUR chromium-plated brass gold-plated brass	TPE-S
*) Design operating voltage **) Design operating current						

Fig. 20

Weitergabe sowie Vervielfältigung dieses Dokuments, Verwertung und Mitteilung seines Inhalts verboten, soweit nicht ausdrücklich gestattet. Zuwiderhandlungen verpflichten zu Schadenersatz. Alle Rechte vorbehalten, insbesondere das Recht, Patent-, Gebrauchsmuster- oder Geschmacksmusteranmeldungen durchzuführen.

The copying, distribution and utilization of this document as well as the communication of its contents to others without expressed authorization is prohibited. Offenders will be held liable for the payment of damages. All rights reserved, in particular the right to carry out patent, utility model or ornamental design registrations.

10 Störungsbeseitigung/Eliminating faults

Störung	mögliche Ursache	Abhilfe
SME-8..-... reagiert zu früh/zu spät	Störungseinflüsse (Fremdfelder)	SME-8..-... abschirmen
	SME-8..-... falsch positioniert	Schaltpunkt überprüfen (siehe Inbetriebnahme)
	Abstand zu parallelen Zylindern zu gering	Zylinderabstände vergrößern
SME-8..-... reagiert nicht	Kabelbruch	SME-8..-... ersetzen SME-8..-... an neuer Dose mit Kabel anschließen
	Ausfall der Schaltspannung	Spannungsquelle prüfen

Bild 21

Fault	Possible cause	Remedy
SME-8..-... reacts too early/too late	Interference (external magnetic fields)	Screen the SME-8..-....
	SME-8..-... incorrectly positioned	Check switching point (see 'Commissioning')
	Distance between parallel cylinders too small	Increase distance between cylinders
SME-8..-... does not react	Cable fracture	Replace SME-8..-... Connect SME-8..-... to new socket with cable
	Switching voltage failure	Check voltage source

Fig. 21