

Instrucciones de utilización



El montaje y la puesta en funcionamiento, debe ser realizado exclusivamente por personal cualificado y siguiendo las instrucciones de utilización.

Montage et mise en service uniquement par du personnel qualifié, conformément aux instructions d'utilisation.

Significado de los símbolos/Symboles:



Atención, Peligro
Attention



Indicaciones
Remarque



Reciclaje
Recyclage



Accesorios
Accessoires

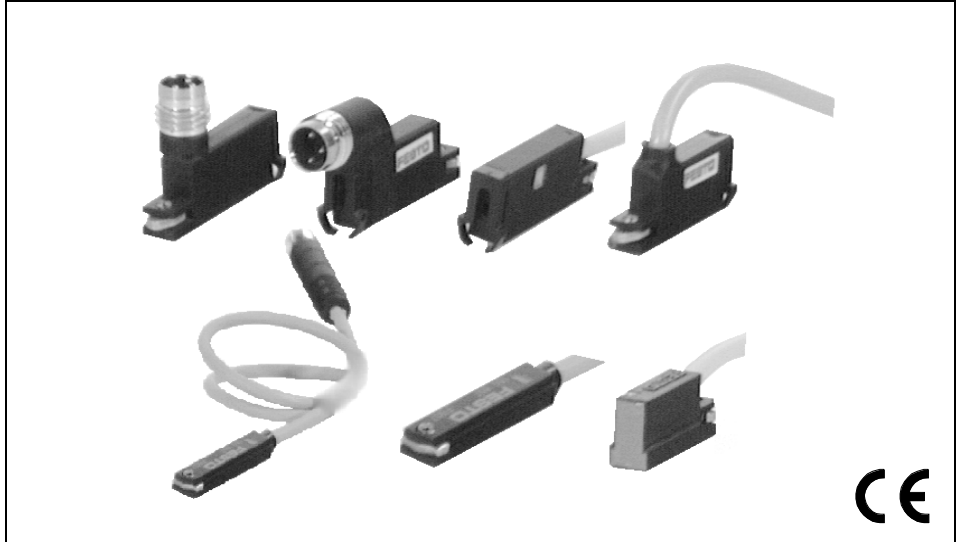
9805d

Notice d'utilisation



Interruptor de proximidad eléctrico Tipo SME-8...-...

Capteur de proximité électrique Type SME-8...-...



E/F 1

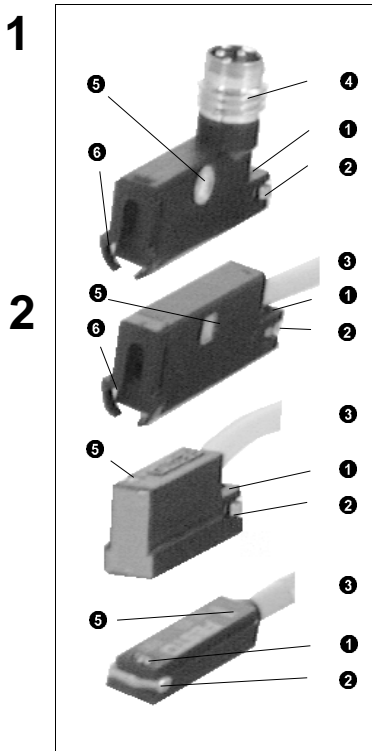


Fig. 1

Componentes operativos y conexiones

- ❶ Tornillo de fijación
- ❷ Placa de fijación de apriete
- ❸ Cable para conexión eléctrica
- ❹ Conector para corriente eléctrica
- ❺ Indicación del estado de activación o desactivación (diodo luminoso amarillo)
- ❻ Clip de sujeción

Funcionamiento

El interruptor SME-8..-... es un detector de proximidad eléctrico. El contacto interno, tipo Reed, es activado eléctricamente y se encarga de cerrar un circuito eléctrico.

La unidad SME-8..-... es utilizada para consultar la posición del vástago en cilindros dotados de una ranura para sensores.

Organes et raccords

- ❶ Vis de serrage
- ❷ Plaque de serrage
- ❸ Câble de raccordement électrique
- ❹ Connecteur
- ❺ Témoin d'état de fonctionnement (LED jaune)
- ❻ Clip de fixation

Fonction/application

Le SME-8..-... est un capteur de proximité électrique à commande magnétique. En se fermant, le contact Reed intégré ferme un circuit électrique.

Le SME-8..-... est utilisé pour la détection des positions du piston sur des vérins dotés de rainures de capteurs intégrées.

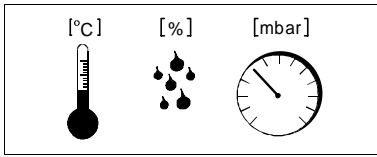


Fig. 2

Condiciones para la utilización del producto



- Indicaciones generales para el uso correcto y seguro del producto:
- Respetar los valores límite para fuerzas, pares, masas, temperaturas y datos eléctricos
- Considerar las condiciones del medio ambiente imperantes en el lugar de la aplicación.
- Respetar las prescripciones establecidas por las asociaciones profesionales, por la autoridad de inspección técnica o por las normas nacionales respectivas vigentes.
- Retirar todos los elementos previstos para el transporte, tales como cera-protectora, láminas, tapas y cartones. Utilizar los depósitos de reciclaje para el vertido de los diversos materiales.



- Utilizar el producto en su estado original y no efectuar modificaciones sin autorización.

Conditions de mise en oeuvre du produit

- Consignes générales à respecter pour une utilisation conforme et sûre du produit:
- Observez toujours les valeurs limites (forces, couples, températures, caractéristiques électriques).
- Tenez compte de l'environnement ambiant.
- Observez les prescription de la caisse de prévoyance contre les accidents, des services de contrôle technique, des dispositions VDE ou des réglementations nationales en vigueur.
- Retirez toutes les protections de transport telles que cire, films, capuchons et cartons.
Chacun des matériaux utilisés est prévu pour une collecte sélective dans des bacs de recyclage.
- N'apportez aucune modification au produit sans autorisation préalable.

4

Esquema general del producto Récapitulatif des modèles

Typ	Versión con cable		Versión con conector		Voltaje		Contacto		Resistente al calor	Version con clip
	Salida del cable		Salida del conector		c.c. 24 V	c.a. 230 V	N.C.	N.A.		
	transversal	longitudinal	transversal	longitudinal						
SME-8-O-K-LED-24		●			●		●			
SME-8C-KL-LED-24		●			●			●		●
SME-8C-KQ-LED-24	●				●			●		●
SME-8-K-LED-230		●			●	●		●		
SME-8C-KL-LED-230		●			●	●		●		●
SME-8C-KQ-LED-230	●				●	●		●		●
SME-8-K-24-S6		●			●			●	●	
SME-8C-KQ-24-S6	●				●			●	●	●
SME-8C-SL-LED-24				●	●			●		●
SME-8C-SQ-LED-24			●		●			●		●
Type	latérale	axiale	latérale	axiale	DC 24 V	AC 230 V	N.C.	N.O.	Résistant à la chaleur	Version clip
	Sortie de câble		Sortie de câble		Tension		Contact			
	Version à câble		Version à connecteur							

Fig. 3

5

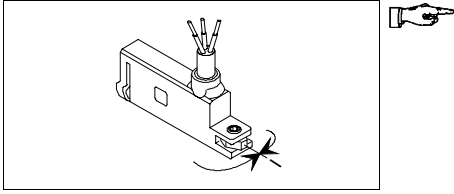


Fig. 4

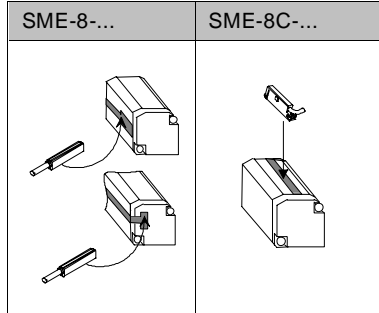


Fig. 5

Montaje

Montaje mecánico

Interruptor de proximidad con clip:

- Colocar la placa de fijación de tal modo que quede paralela a la ranura. De este modo se evita que la placa de fijación estorbe al introducir el interruptor en la ranura.

Para todas las variantes:

- Instrucciones válidas:

SME-8-...	SME-8C-...
<p>Introducir el sensor paralelamente al eje longitudinal:</p> <ul style="list-style-type: none"> - Por la culata con ranura de entrada - Por el rebaje cercano a la culata - Por el perfil con rebaje para el montaje 	<p>Grapar el sensor en cualquier parte de la ranura</p>

Fig. 6

Montage

Montage mécanique

Pour les capteurs de proximité en version clip:

- Positionnez la plaque de serrage parallèlement à la rainure.

Vous éviterez de la sorte que la plaque ne gêne l'introduction dans la rainure de fixation.

Pour toutes les variantes:

- Choisissez l'une des variantes de fixation:

SME-8-...	SME-8C-...
<p>Introduction du capteur parallèlement à l'axe quel endroit de la rainure longitudinal par:</p> <ul style="list-style-type: none"> - la rainure sur la culasse arrière - l'évidement près de la culasse avant - le profilé doté d'un évitement pour le montage 	<p>Capteur clipsable à n'importe</p>

Fig. 6

- Montar el interruptor SME-8..-... de la siguiente manera:
 - El interruptor puede desplazarse en la ranura de cilindro
 - En las cercanías del interruptor no deberán encontrarse otros objetos ferromagnéticos



- Evitar la existencia de cables para corriente eléctrica en las cercanías del interruptor SME-8..-...

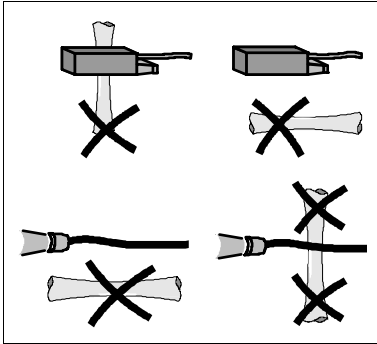


Fig. 8

Evitar obligatoriamente	Evitar en la medida de lo posible
Cable diagonal o perpendicular al eje longitudinal del SME-8..-...	Cable paralelo en relación con el eje longitudinal del interruptor SME-8..-...
Cable tendido paralelamente al cable de conexión	Cable tendido de modo oblicuo o perpendicular en relación con el cable de conex.

Fig. 7

Observando estas instrucciones se evitan fallos del funcionamiento ocasionados por campos magnéticos.

- Positionnez le SME-8..-... de façon à:
 - garantir la mobilité dans la rainure du vérin
 - éviter toute présence ferromagnétique à proximité
- Evitez toute présence de câble électrique à proximité du SME-8..-...

Eviter absolument	Eviter autant que possible
Câble de biais ou vertical par rapport à l'axe longitudinal du SME-8..-...	Câble parallèle à l'axe longitudinal du SME-8..-...
Câble parallèle au câble de raccordement	Câble de biais ou vertical par rapport au câble de raccordement

Fig. 7

Vous éviterez ainsi les faux contacts provoqués par induction magnétique.

En caso de existir campos magnéticos que interfieren (por ejemplo, al soldar):

- Aislar el interruptor SME-8..-... frente a interferencias externas aplicando un apantallamiento ferrítico (por ejemplo, con una chapa para transformador).

El apantallamiento deberá ubicarse fuera de la zona cercana al interruptor SME-8..-... (> 10 mm).

En caso de montaje de cilindros con émbolos magnéticos, dispuestos paralelamente:

- Colocar las unidades SME-8..-... lo más lejos posible entre sí.

De este modo se evitan interferencias ocasionadas por otros campos magnéticos.

Montaje eléctrico



El interruptor SME-8..-...-230 no deberá ser utilizado para el accionamiento de módulos de entrada de controles lógicos programables de c.a. 230 V (c.a. 115 V), a menos que esté dotado de una resistencia limitadora de corriente. La capacidad de entrada del PLC genera una potencia de entrada demasiado alta para el interruptor SME-8..-... .

En cas d'apparition de champs magnétiques parasites (par ex. dus au soudage):

- Protégez le SME-8..-... contre les influences extérieures au moyen d'un blindage ferritique (par ex. tôle de transformateur).

Le blindage doit être réalisé à une distance minimum (> 10 mm) du SME-8..-...

En cas de disposition parallèle de plusieurs vérins à piston magnétique:

- Placez les SME-8..-... aussi loin que possible les uns des autres.

Vous éviterez de la sorte les perturbations provoquées par d'autres aimants.

Montage électrique

Le SME-8..-...-230 ne doit pas être utilisé sans résistance de limitation de courant pour le pilotage de cartes d'entrée AC 230 V (AC 115 V) d'API. La capacité d'entrée de l'API provoque une puissance d'enclenchement trop importante pour le SME-8..-... .

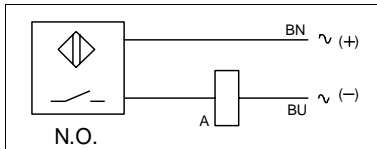


Fig. 9

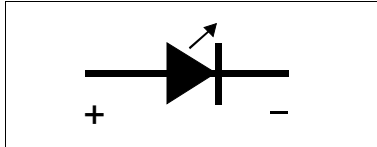


Fig. 10



El interruptor SME-8..-... con conexión bifilar:

- Utilizar esta conexión únicamente bajo carga. En caso contrario, se provocará un corto circuito.

En caso de funcionamiento con corriente continua:

- No confundir los polos de conector. En caso de confundirlos, no funciona el diodo luminoso.

En caso de picos de carga inductiva o capacitiva:

- Utilizar un circuito de protección externo. En caso de no hacerlo, se pone en peligro el funcionamiento de la unidad. Indicaciones relacionadas a circuitos de protección: ver la norma DIN 43 235.

Separación eléctrica de la tensión de trabajo:

- Utilizar sólo fuentes de alimentación que garanticen un aislamiento fiable de las tensiones de alimentación según IEC 742 / EN 60742 / VDE 0551 de por lo menos 4 kV de resistencia de aislamiento (Protected extra low voltage, PELV). Pueden utilizarse fuentes de alimentación conmutadas, siempre que garanticen un aislamiento fiable según EN 60950/VDE 0805.



Les SME-8..-... à raccordement par deux conducteurs:

- Doivent toujours être utilisés sous charge afin d'éviter tout court-circuit.

En cas d'utilisation sous tension continue:

- Veillez à la polarité de l'interrupteur. Si la polarité est incorrecte, la diode ne s'éclaire pas.

En cas de pics inductifs ou capacitifs importants:

- Utilisez un circuit de protection externe, afin de ne pas endommager le SME-8... Pour les indications relatives au circuit de protection, voir DIN 43 235.

Pour la séparation électrique de la tension de service:

- Utiliser exclusivement des blocs d'alimentation garantissant une isolation conforme à la norme IEC 742 / EN 60742 / VDE 0551 avec une tension d'isolement minimale de 4 kV (type Protected Extra-Low Voltage, PELV) Les alimentations à découpage sont autorisées si leur isolement est conforme à la norme EN 60950/VDE 0805.

Leyenda para cables o enchufes SIM-...		
Légende des cables o des connecteurs SIM-...		
BK	= negro	= noir
BN	= marrón	= marron
BU	= azul	= bleu
A	= carga el.	= charge
N.O.	= norm.	= norm.
	abierto	ouvert
N.C.	= norm.	= norm.
	cerrado	fermé

Fig. 11

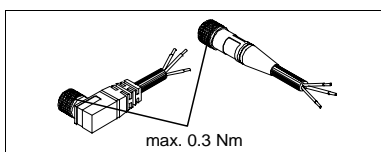


Fig. 12

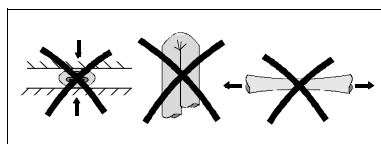


Fig. 13

9805d

- Tender los cables de SME-8.-... según el esquema a),b),c) o d).

- Câblez le SME-8.-... selon le plan a), b) c) ou d).

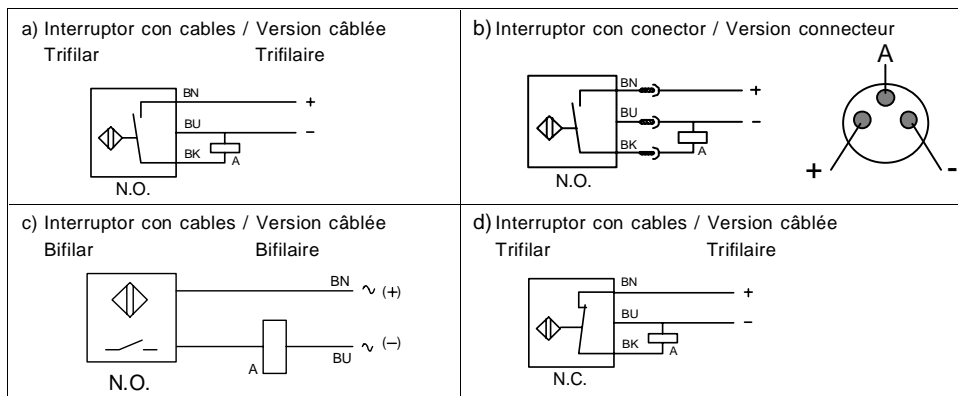


Fig. 11a

En caso del interruptor SME-8.-... con conector:

- Ajustar las tuercas que alivian la fuerza de tracción aplicando un par de apriete máximo de 0,3 Nm.

Sur les SME-8.-... en version connecteur:

- Serrez les écrous de décharge de traction des connecteurs femelles à 0,3 Nm max.

En caso del interruptor SME-8.-... con cable:

- Comprobar si el cable está tendido
 - sin quedar aprisionado
 - sin estar doblado
 - sin estar tenso.

Sur les SME-8.-... en version à câble:

- Lors de la pose du câble, assurez-vous de ne pas:
 - écraser
 - plier
 - étirer ce dernier.

Radio de curvatura admisible: ver datos técnicos.

Pour les rayons de pliage admissibles, voir les caractéristiques techniques.

6

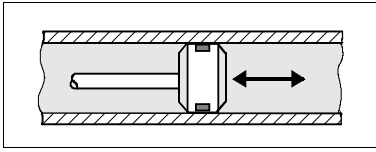


Fig. 14

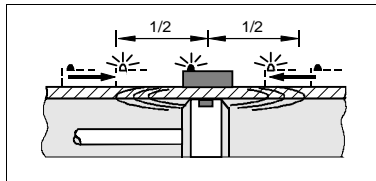


Fig. 15

Puesta a punto

- Aplicar corriente al interruptor SME-8..-...
- Colocar el émbolo del cilindro en el lugar que será consultado con el SME-8..-... .
- Para desplazar el interruptor SME-8 proceder de la siguiente manera:

Acción	Resultado / Acuse de recibo
A lo largo del eje del cilindro: - primero, hasta que conmuta - luego continúa algunos milímetros en la misma dirección hasta cambiar	Comprobación mediante: - el estado de activación (diodo luminoso) - la indicación (diodo luminoso) se apaga

Fig. 15a

- Posicionar el interruptor en el centro, entre los puntos de conexión y desconexión.

Mise en service

- Mettez le SME-8..-... sous tension.
- Positionnez le piston du vérin à l'endroit où vous désirez effectuer la détection à l'aide du SME-8..-...
- Faites coulisser le SME-8..-... comme suit:

Manoeuvre	Résultat/information en retour
Le long de l'axe du vérin - d'abord jusqu'à commutation, - puis de quelques millimètres de plus dans le même sens, jusqu'au déclenchement	Reconnaissable par: - témoin d'état de commutation (LED) - le témoin LED s'éteint

Fig. 15a

- Positionnez le capteur à mi-chemin entre l'état de commutation marche et arrêt.

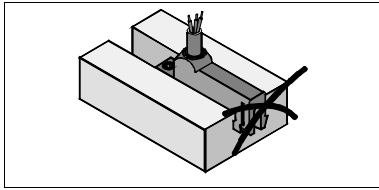


Fig. 16

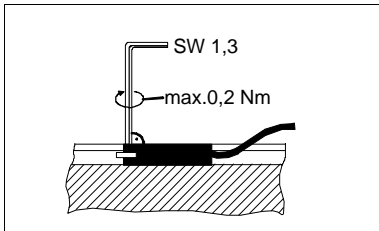


Fig. 16a

En caso de versión de cable SME-8C-KL-... y SME-8-K-LED-230:

- Desplazar el cable hacia un lado, aplicando presión cuidadosamente.

En caso del interruptor de proximidad con clip:

- Asegúrese de que las escuadras del clip de soporte no sobresalen por encima de la ranura del sensor. De lo contrario el sensor de proximidad no puede fijarse correctamente.

Para todas las variantes:

- Ajustar el tornillo de fijación aplicando como máximo un par de apriete de 0,2 Nm. Con ese fin, la dotación del suministro incluye un destornillador hexagonal (SW 1,3).
- Girar el destornillador siempre en posición vertical en relación con la camisa del cilindro.
- Efectuar una prueba.
- Controlar si el interruptor SME-8.-... conmuta en los momentos correctos.
- En caso necesario, repetir las operaciones para el posicionamiento del interruptor SME-8.-... .

Sur la version à câble SME-8C-KL-... et SME-8C-K-LED-230:

- Poussez le câble délicatement sur le côté.

Pour les capteurs de proximité en version clip:

- S'assurer que les pinces des clips de fixation ne dépassent pas sur les rainures des capteurs. A défaut, le capteur de proximité ne pourrait pas être fixé définitivement.

Pour toutes les variantes:

- Bloquez la vis de serrage: max. 0,2 Nm.
- Utilisez pour ce faire le tournevis à embout six pans de 1,3 fourni.
- Tenez ce dernier toujours perpendiculairement à la paroi du vérin.
- Démarrez un cycle d'essai.
- Vérifiez si le SME-8.-... commute au bon moment.
- Si nécessaire, modifiez le positionnement du SME-8.-... .

7

Mantenimiento y conservación

En caso necesario:

- Limpiar las partes exteriores del interruptor SME-8..-... .Agente de limpieza adm.: lejía jabonosa a máximo 60 °C.

Maintenance et entretien

Si nécessaire:

- nettoyez l'extérieur du SME-8..-... . Le produit de nettoyage préconisé est l'eau savonneuse à 60 °C max.

8

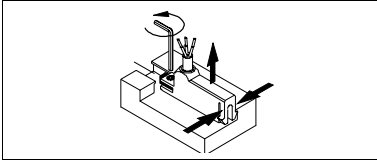


Fig. 17

Desmontaje y reparación

Proceder como sigue para el desmontaje:

1. Retirar el tornillo ❶ hasta que la placa de fijación ❷ esté paralela a la ranura.
2. Presionar las patillas del clip para unir las (sin romperlas) y retirar la unidad SMT-8..-... hacia arriba en dirección vertical.

Démontage et réparation

Procédez au démontage comme suit:

1. Dévissez la vis ❶ jusqu'à ce que la plaque de serrage ❷ soit parallèle à la rainure.
2. Appuyez sur les pinces du clip de maintien (veillez à ne pas les casser) et sortez le SMT-8..-... à la verticale par le haut.

9

Accesorios

Denominación	Tipo
Conector con cable - Conector angular - Conector rector	SIM-M8-...-3GD-... SIM-M8-...-3WD-...
Kit de fijación (no con SME-8C-...)	SMBR-8-...

Fig. 18

Accessoires

Désignation	Type
Connect. avec câble - Connect. droit - Connect. coudé	SIM-M8-...-3GD-... SIM-M8-...-3WD-..
Kit de fixation (sauf pour le SME-8C-...)	SMBR-8-...

Fig. 18

9

Datos técnicos

Datos generales para el SME-8.-...

Tipo	Contacto Reed, de accionamiento magnético
Posición de montaje	En la ranura para sensores del cilindro (cilindros redondos, SME-8-... con kit de fijación SMBR-8-...)
Tipo de sujeción	Tornillo de apriete (SME-8C-...: adicionalmente clip de fijación)
Tipo de protección	IP 65/67 según EN 60 529 (estando montado correctamente el conector con cable)
Frecuencia máxima de conmutación	500 Hz
Radio de curvatura admisible para el cable	50 mm (dinámico)

Fig. 19

Caractéristiques techniques

Caractéristiques générales: SME-8.-...

Type de construction	Contact Reed à commande magnétique
Position de montage	dans la rainure du profilé du vérin (Sur les vérins rotatifs SME-8-... avec kit de fixation SMBR-8-...)
Mode de fixation	Vis de fixation par serrage (plus clip de fixation pour le SME-8C-...)
Protection	IP 65/67 selon EN 60 529 (connecteur et câble correctement montés)
Fréquence de commut. max.	500 Hz
Rayon de courbure adm.	50 mm (dynamique)

Fig. 19

Datos específicos

Tipo	SME-8...					
	K-LED-230	C-KL[KQ]-LED-230	C-KL[KQ]-LED-24	O-K-LED-24	C-SL[SQ]-LED-24	K-24-S6 [C-KQ-24-S6]
N° de artículo	152 820	161 754 [161 755]	161 751 [161 752]	160 251	161 757 [161 753]	161 756 [161 758]
Tipo de conexión	Versión con cable			Versión con conector		Versión con cable
Tensión de trabajo admisible	c.a./ c.c. 4 ... 230 V		c.a./ c.c. 12 ... 30 V			c.a./ c.c. 0 ... 30 V
(Tomando en cuenta el rendimiento máximo de conmutación y la corriente de conmutación admisible)						
Corriente de conmutación adm. (**)	120 mA		500 mA	50 mA	500 mA	
Categoría de utilización	a c.a.230 V	a c.c.230 V	---			
carga óhmica (AC12/DC12)	0,04 A**	0,04 A**				
carga inductiva (AC14/DC12)	0,024 A**	0,04 A**				
Capacidad máx de conmutación	10 W			1,5 W	10 W	
Máx. caída de tensión	max. 4V			---		
Tiempo máx. de conmutación	2 ms		0,5 ms	2 ms	0,5 ms	
Conformidad CE	Resistencia frente a interferencias, según DIN NE 50 082-2					no relevante
- Compatibilidad electromagnética	Emisión de interferencias según DIN NE 50 081-2					
- Norma de baja tensión	conforme a 73/23/CEE					
Temperaturas (cable inmóvil)	- 20 ... + 60 °C					- 20 ... + 120 °C
(cable en movimiento)	- 5 ... + 60 °C					- 5 ... + 120 °C
Materiales: Cuerpo	PET, PC, acero	PP, PC, acero	PP, PC, acero	PET, PC, acero	PP, PC, acero	PET, PC, acero [PP, PC, acero]
Cable	PVC		PUR	PVC	PUR	PUR
Conector					Latón cromado	
Contactos					Latón dorado	

*) Tensión funcionamiento **) Corriente de funcionamiento ***) Carga óhmica

Fig. 20

9805d

E/F 14

Caractéristiques spécifiques

Type	SME-8-...						
	K-LED-230	C-KL[KQ]-LED-230	C-KL[KQ]-LED-24	O-K-LED-24	C-SL[SQ]-LED-24	K-24-S6 [C-KQ-24-S6]	
Référence	152 820	161 754 [161 755]	161 751 [161 752]	160 251	161 757 [161 753]	161 756 [161 758]	
Mode de connexion	Version à câble			Version à connecteur		Version à câble	
Tension de service adm.	AC/ DC 4 ... 230* V		AC/ DC 12 ... 30 V		AC/ DC 0 ... 30 V (compte tenu de la puissance de commutation max. et du courant de commutation max.)		
Courant de commut. max. ***	120 mA		500 mA	50 mA	500 mA		
Catégorie d'utilisation charge résistive (AC12/DC12) charge inductive (AC14/DC13)	a AC 230 V 0,04 A** 0,024 A**	a DC 230 V 0,04 A** 0,04 A**	---				
Puissance de commut. max.	10 W			1,5 W	10 W		
Chute de tension max.	max. 4V			---			
Temps de réponse max.	2 ms		0,5 ms	2 ms	0,5 ms		
Conformité CE - Compatibilité électromagnétique - directive courants faibles	Immunité selon DIN EN 50 082-2 Emission selon DIN EN 50 081-2 conforme à 73/23/CEE					---	non significatif
Plage de temp. adm. (câble fixe) (câble mobile)	-20 ... + 60 °C -5 ... + 60 °C					-20 ... + 120 °C -5 ... + 120 °C	
Matériaux: Corps	PET, PC, acier	PP, PC, acier	PP, PC, acier	PET, PC, acier	PP, PC, acier		PET, PC, acier [PP, PC, acier]
Câble	PVC		PUR	PVC	PUR		PUR
Connecteur					Laiton chromé		
Contacts					Laiton doré		

*) Tension nominale **) Courant nominal ***) Charge résistive

Fig. 20

9805d

E/F 15

Sin nuestra expresa autorización, queda terminantemente prohibida la reproducción total o parcial de este documento, así como su uso indebido y/o su exhibición o comunicación a terceros. De los infractores se exigirá el correspondiente resarcimiento de daños y perjuicios. Quedan reservados todos los derechos inherentes, en especial los de patentes, de modelos registrados y estéticos.

Toute communication ou reproduction de ce document, toute exploitation ou communication de son contenu sont interdites, sauf autorisation expresse. Tout manquement à cette règle est illicite et expose son auteur au versement de dommages et intérêts. Tous droits réservés, particulièrement le droit de déposer des modèles d'utilité ou des modèles de présentation.

10 Eliminación de fallos/Dépannage

Problema	Posible causa	Solución
El SME-8..-... reacciona demasiado pronto/ tarde.	Interferencia por campos externos	Apantallar el SME-8..-...
	SME-8..-... en posición equivocada	Controlar el punto de conmutación (véase capítulo de puesta en servicio)
	Distancia demasiado pequeña frente a cilindros paralelos	Aumentar la distancia
El SME-8..-... no reacciona	Ruptura del cable	Sustituir el SME-8..-... Conectar el SME-8..-... a un conector con cable nuevo
	Falta de tensión de conmutación	Controlar la fuente de tensión

Fig. 21

Panne	Cause possible	Remède
Le SME-8..-... réagit trop tôt/trop tard	Parasites (champs perturbateurs)	Blinder le SME-8..-...
	SME-8..-... mal positionné	Contrôler le point de commutation (voir mise en service)
	Ecartement trop faible entre vérins mantés en parallèle	Augmenter l'écartement par vérins
Le SME-8..-... ne réagit pas	Rupture de câble	Remplacer le SME-8..-... Raccorder le SME-8..-... à un "connecteur avec câble" neuf
	Pas de tension de commutation	Contrôler la source de tension

Fig. 21