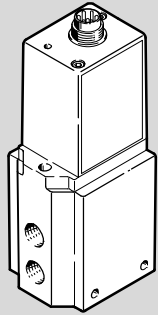


# 比例调节阀型号 MPPE-3-...B



Festo AG & Co. KG

Postfach  
D-73726 Esslingen  
+49 711 347-0  
www.festo.com

## 操作指南

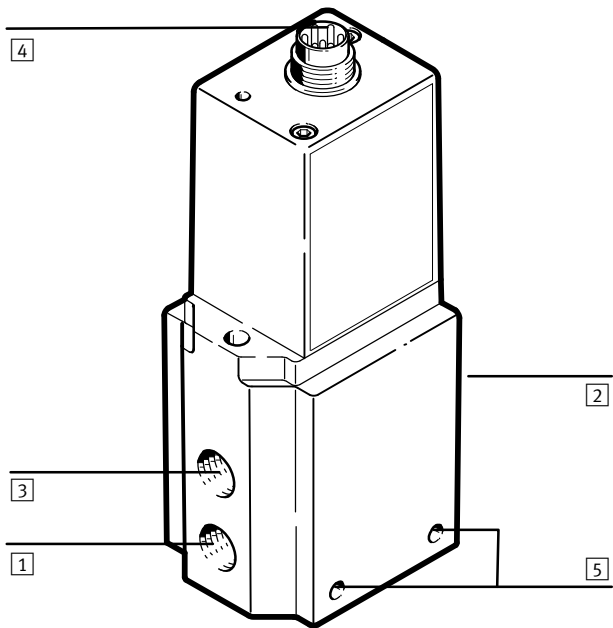
8043290  
1506i  
[8043296]

Original: de

中文

### 1 概述

#### 1.1 操作部件和接口



- |                  |         |
|------------------|---------|
| 1 压缩空气接口 (压力输入)  | 4 电气接口  |
| 2 背部的工作接口 (压力输出) | 5 固定用通孔 |
| 3 排气接口           |         |

Fig. 1

### 2 功能和应用

按照规定, MPPE-...用于根据给定的电气额定值按比例调节压力。

集成的压力传感器能够感测到工作接口处的压力。

控制电子装置将压力值与应有值进行比较。

根据输出压力输出一个模拟电气信号。

当应有值和实际值出现偏差时, 调压阀就会一直运行, 直到输出压力达到应有值。

- 确保MPPE-...远离高频辐射 (例如: 来自无线电设备、无线电话或其他干扰发射设备)。

这样可以避免增加输出压力误差 (参见技术数据章节中有关 EMV 的说明)。

请您仅在未经润滑的情况下运行

MPPE。当使用生物油时 (这种油以合成酯或天然酯构成, 例如: 菜籽油甲酯), 残油含量不得超过 0.1 mg/m<sup>3</sup> (ISO 8573-1-2010 等级 2)。

### 3 产品使用的前提条件



#### 注意

应时刻注意关于正确和安全使用该产品的说明:

- 请遵守规定的极限值 (例如: 压力、力、扭矩、温度和电压)。
- 请在遵守 ISO 8573-1:2010 [7:4:4] 的情况下对压缩空气进行预处理。
- 请考虑主要的环境条件。
- 请注意同业公会、VDE、技术监督协会的规定或相关国家法规。



#### 注意

- 请除去各种运输包装, 例如: 防护蜡、薄膜、罩、纸板箱 (气接口处的堵头除外)。

对目的在于再生利用而分门别类收集起来的材料可以分别进行处理

- 给整个设备缓慢加压 (例如: 按照 Fig. 2)

这样就不会使运动失控。

- 请注意

– 针对产品的警告和

– 本操作说明中给出的警告和注意事项。

- 使用产品时请保持其原样, 勿擅自进行任何改动。

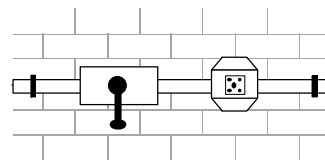


Fig. 2

### 4 安装

#### 4.1 机械部分安装

- 安装 MPPE-... 时务必注意不要损伤电气接口。因为这样这会降低功能安全性。

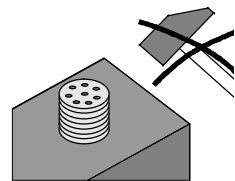


Fig. 3

- 注意为电缆接口和气管接口留出足够的空间。以避免连接电缆扭结。

- 使 MPPE-... 和应用之间的导线尽可能短。

这样可以达到更好的控制精度和更短的响应时间。

。

- 将螺丝推到安装孔 [5] 中进行固定。

- 在预定位置固定 MPPE-...。

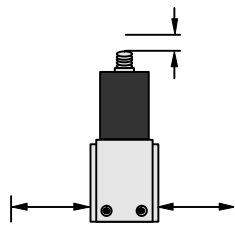


Fig. 4

#### 4.2 气动部分安装

- 除去气接口上的密封件。
- 为下列接口接上气管（接口位置 → 图 1）：
  - 压缩空气接口 [1]
  - 工作空气接口 [2]
- 将消音器（附件 → [www.festo.com/catalogue](http://www.festo.com/catalogue)）旋入排气接口 [3] 中。

#### 4.3 电气连接



#### 警告

- 请只使用符合 IEC/DIN EN 60204-1（保护性超低电压 Protective Extra-Low Voltage, PELV）标准的 PELV 电路供电。
- 并且需考虑 EC/DIN EN 60204-1 标准对于超低压保护（PELV）回路的常规要求。
- 请只使用符合 IEC/DIN EN 60204-1 标准、能确保与工作电压可靠隔离的电源。

- 读取型号铭牌。  
阀可分为下列几种（→ Fig. 5）。

型号名牌上的名称	MPPE-...-010B	MPPE-...-420B
名称	电压类型	电流类型
电气应有值	DC 0 ... 10 V	4 ... 20 mA

Fig. 5



#### 注意

- 检查 MPPE-3-... 中下列选项的使用情况
  - 阀上参考电压  $U_{ref}$  为直流 10 V
  - 查询外部压力传感器
  - 测量电压或电流实际值。

- 请使用下列接口附件（附件 → [www.festo.com/catalogue](http://www.festo.com/catalogue)）：
  - 电缆插座或
  - 接线插座和
  - 屏蔽电缆。

从而确保达到规定的防护等级 IP65 和 EMV。  
连接 MPPE- 电缆远端上的具有地电位的屏蔽线。



#### 注意

- 确保如下敷设电缆：
  - 不挤压
  - 不扭结
  - 不拉伸



#### 注意

- 确保如下敷设电缆：
  - 不挤压
  - 不扭结
  - 不拉伸



Fig. 6

- 按照接线图连接 MPPE-... :

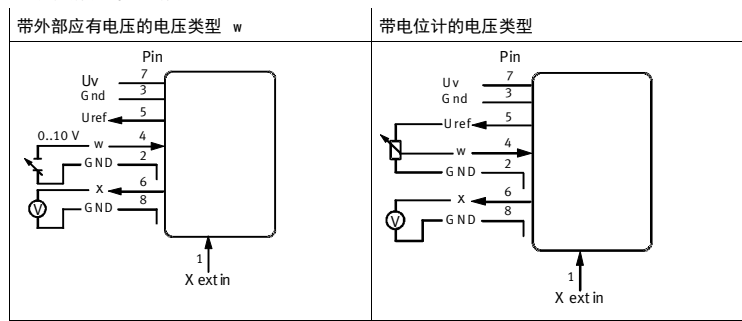


Fig. 7

Fig. 8

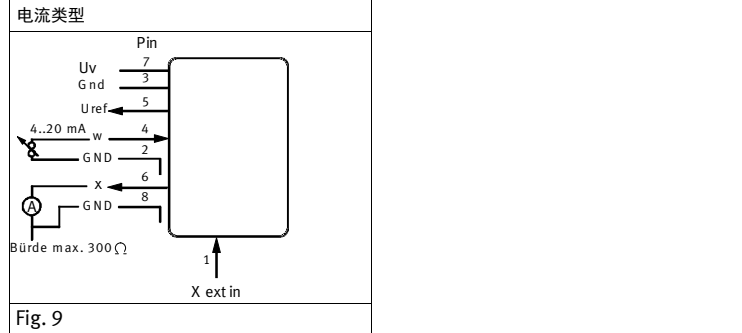


Fig. 9

电气接口各针脚分配如下：

	针脚编号	说明	电压类型	电流类型	电缆颜色 <sup>3)</sup>
	1	X extin – 带实际值传感器 – 不带实际值传感器	DC 0 ... 10 V 1)	4 ... 20 mA –	白色 (WH) –
	2	应有值 <sup>2)</sup>	GND	GND	棕色 (BN)
	3	电源 <sup>2)</sup>	GND	GND	绿色 (GN)
	4	应有值	DC 0 ... 10 V	4 ... 20 mA	黄色 (YE)
	5	输出参考值	DC 10 V	DC 10 V	灰色 (GY)
	6	输出实际值	DC 0 ... 10 V	4 ... 20 mA	粉色 (PK)
	7	电源电压	DC 24 V	DC 24 V	红色 (RD)
	8	实际值 <sup>2)</sup>	GND	GND	蓝色 (BU)

1) 对于自 1.11.98 日起的硬件版本（参见型号铭牌），连接 GND。  
对于旧硬件版本：未分配。  
2) 内部连接  
3) 用于 KMPPE-... 型电缆插座。

Fig. 10

#### 5 调试

1. 给 MPPE-... 通直流电（电源电压  $U_v = DC 24 V$ ）。
2. 通过应有值信号给 MPPE-... 通电。
3. 给 MPPE- 施加比最大所需输出电压更高的输入电压。  
出现成比例的输出压力  $P_s$ 。  
根据不同的压力范围结构分配应有值信号范围 DC 0 ... 10 V bzw. 4 ... 20 mA（→ Fig. 13 和 Fig. 14）：

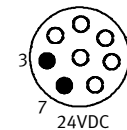


Fig. 11

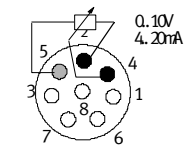


Fig. 12

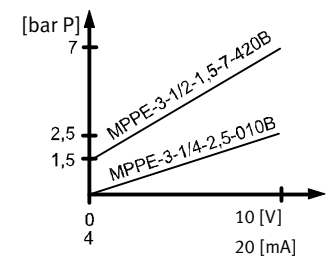


Fig. 13

型号	应有值信号范围	压力范围
MPPE-...-(P <sub>U</sub> )-P <sub>0</sub> -010B	DC 0 ... 10 V	P <sub>U</sub> ... P <sub>0</sub> bar
MPPE-...-(P <sub>U</sub> )-P <sub>0</sub> -420B	4 ... 20 mA	P <sub>U</sub> ... P <sub>0</sub> bar
例如：标准版本		
MPPE-3-1/4-2,5-010B	DC 0 ... 10 V	0 ... 2.5 bar
例如：特殊校准		
MPPE-3-1/2-1,5-7-420B	4 ... 20 mA	1.5 ... 7 bar

Fig. 14

用于缩短通风时间：

气管长度 > 5 m 且气缸容积 > 5 l 时的建议

- 直接在气缸上使用压力传感器。因为阀和气缸之间会产生压力偏差，阀内部压力传感器探测不到这种压力偏差。

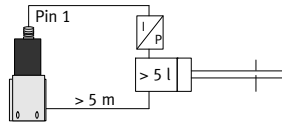


Fig. 15

- 用 MPPE-... 上的针脚 1 连接外部压力传感器实际值输出端（输入端 X）。然后自动查询外部压力传感器，而不是查询内部压力传感器。目检控制过程：

目检控制过程：

- 按照 Fig. 16 用下列测量装置连接 MPPE-...：

电压类型（电压表）	电流类型（电流表）

Fig. 16

在测量装置的显示屏上显示实际值。该实际值与工作接口 2 上的压力成比例变化。

## 6 操作和运行



注意

- 确保关闭电源时也同时关闭了压缩空气。否则会在阀输出端形成压力。
- 确保输入压力 P<sub>E</sub>、输出压力 P<sub>A</sub> 和与之成比例的实际值之间具有下列关系：  
0 bar < P<sub>A</sub> (≅ w) < P<sub>E</sub>  
否则，由于操作时间控制模式，MPPE-... 磨损。
- 仔细聆听阀的工作噪音（→ Fig. 17）。

噪音	含义
轻嘎嘎声：	正常控制过程
尖锐的嘎嘎声：	磨损！

Fig. 17

在尽管预设应有值已改变，输出电压仍相同的情况下：

- 查看损坏的电缆。应有值电缆（仅 MPPE-...-420B）或电源电缆断裂时仍可保持之前的输出电压。泄漏会导致输出端压力长期变化。压力会升高或降低。

## 7 保养和维护

- 只能用皂液清洁 MPPE-...，最高 +60 °C。

## 8 附件

→ [www.festo.com/catalogue](http://www.festo.com/catalogue)

## 9 故障排除

故障	可能的原因	补救方法
MPPE-... 无反应	无电源电压	电源电压 DC 24 V，检查接口
	无应有值电压	检查控制单元，检查接口
	无输入压力 P <sub>E</sub>	输入压力高于所需应有值压力。 输入压力必须小于最大允许值 （→ 技术数据）。
	MPPE-... 故障	将 MPPE-... 寄到 Festo
流量太小	由于采用连接技术，流量截面变小 （回转头、消音器太小）	使用另一种连接方式
压力上升太慢	气缸容积大 (> 5 l) 并且软管长度长 (> 5 m)	外部压力传感器连接在气缸上 （→ 调试）
MPPE-... 发出尖锐的嘎嘎声：	无输入压力 P <sub>I</sub> / 无应有值信号 U <sub>ref</sub> （根据应有值压力 P <sub>0</sub> ）	输入压力 P <sub>I</sub> 升高。 (P <sub>0</sub> < P <sub>I</sub> < P <sub>最大</sub> → 技术数据)
	仅具有自 1.11.98 日起的 硬件版本（参见型号铭牌），不带 外部压力传感器的 MPPE-...010B （电压类型）：针脚 1 (Xext_in) 不连接 GND	针脚 1 (Xext_in) 连接 GND

Fig. 18

## 10 技术参数

### 10.1 常规数据

电压类型： MPPE-3-...-010B ≅ DC 0 ... 10 V)

电流类型： MPPE-3-...-420B ≅ 4 ... 20 mA)

型号	MPPE-...
结构	比例调压阀
安装位置	任意，倾向垂直安装（电子模块向上）
介质	压缩空气符合 ISO 8573-1:2010 [7:4:4]，惰性气体
工作压力	恒定（与供气波动无关）。输入压力最小为 1 bar，高于最大输出压力
新状态下正常泄漏	< 5 l/h 最大
根据	附件说明，插座连接防护等级为 IP65
允许的温度范围	环境：0 ... + 50 °C 存放：- 20 ... + 70 °C 介质：0 ... + 60 °C
允许的电源电压	DC + 18 ... 最大 30 V（额定值：DC + 24 V）
电压为 DC 10 V 时参考输出电流	< 5 mA
外部应有值电位计	2 kΩ ... 10 kΩ，推荐 4.7 kΩ
功率消耗	最大 3.6 W (U <sub>V最大</sub> = DC 30 V 时)
CE 标志 （见产品一致性声明） <sup>1)</sup>	符合欧盟电磁兼容性准则 → <a href="http://www.festo.com/sp">www.festo.com/sp</a>
最大导线长度	[m] 30
线性度	1 % 满刻度
电气接口	符合 DIN 45326 的 8 针插头
实际值输出分辨率	8 位（电压变化时，约 40 mV / 电流变化时，约 0.0625 mA）
安全位置	电源电压电缆断裂以及应有值电缆断裂（电流）（仅 MPPE-...-420B）时，输出压力保持不变。泄漏会导致输出端压力长期变化。应有值电缆断裂（电压）时，输出压力为 0 bar。
材料	壳体：铝 盖板：压铸铝 密封件：丁腈橡胶 填料：聚氨酯 润滑剂：无硅
应有值大小：	0 ... +10 V（电压类型） 4 ... 20 mA（电流类型）
允许的负载电阻：	最小 2 kΩ（电压类型） 最大 500 Ω（电流类型）
输入电阻：	10 kΩ（电压类型） 250 Ω（电流类型）
<sup>1)</sup> 该阀应用于工业领域。 除工业环境外，例如：在工厂和住宅混合区，必须采取措施防止无线电干扰。	

Fig. 19

## 10.2 接口专用数据

型号	MPPE-3-1/8-...	MPPE-3-1/4-...	MPPE-3-1/2-...
接口	1/8	1/4	1/2
额定宽度 - 通风/排气	5 mm/5 mm	7 mm/7 mm	11 mm/12 mm
重量	650 g	800 g	1900 g

Fig. 20

## 10.3 产品专用数据 (第 1 部分)

型号	MPPE-3-1/8-10		MPPE-3-1/4-10		MPPE-3-1/2-10	
	010B	420B	010B	420B	010B	420B
额定流量 $q_n 6 \rightarrow 5$ ，在 $p = 11 \text{ bar}$ ，在 [1] 时	1725 升/分		3275 升/分		8800 升/分	
压力范围	- 允许的输入压力: 最大值 12 bar - 调节范围: 0 ... 10 bar					
滞后 <sup>1)</sup>	最大 50 mbar (电源电压: DC 20 ... 30 V 时) 最大 100 mbar (电源电压: DC 18 ... 20 V 时)					
<sup>1)</sup> → 关于 EMV 的说明 (常规数据)						

Fig. 21

型号	MPPE-3-1/8-6		MPPE-3-1/4-6		MPPE-3-1/2-6	
	010B	420B	010B	420B	010B	420B
额定流量 $q_n 3.6 \rightarrow 3$ ，在 $p = 8 \text{ bar}$ ，在 [1] 时	1125 升/分		2550 升/分		6800 升/分	
压力范围	- 允许的输入压力: 最大值 8 bar - 调节范围: 0 ... 6 bar					
滞后 <sup>1)</sup>	最大 40 mbar (电源电压: DC 20 ... 30 V 时) 最大 80 mbar (电源电压: DC 18 ... 20 V 时)					
<sup>1)</sup> → 关于 EMV 的说明 (常规数据)						

Fig. 22

## 10.4 产品专用数据 (第 2 部分)

型号	MPPE-3-1/8-2, 5-		MPPE-3-1/4-2, 5-		MPPE-3-1/2-2, 5-	
	010B	420B	010B	420B	010B	420B
额定流量 $q_n 1.5 \rightarrow 1.25$ ，在 $p = 4 \text{ bar}$ ，在 [1] 时	550 升/分		1390 升/分		3650 升/分	
压力范围	- 允许的输入压力: 最大值 6 bar - 调节范围: 0 ... 2.5 bar					
滞后 <sup>1)</sup>	最大 40 mbar (电源电压: DC 20 ... 30 V 时) 最大 80 mbar (电源电压: DC 18 ... 20 V 时)					
<sup>1)</sup> → 关于 EMV 的说明 (常规数据)						

Fig. 23

型号	MPPE-3-1/8-1		MPPE-3-1/4-1		MPPE-3-1/2-1	
	010B	420B	010B	420B	010B	420B
额定流量 $q_n 0.6 \rightarrow 0.5$ ，在 $p = 2 \text{ bar}$ ，在 [1] 时	330 升/分		800 升/分		2130 升/分	
压力范围	- 允许的输入压力: 最大值 2 bar - 调节规范: 0 ... 1 bar					
滞后 <sup>1)</sup>	最大 30 mbar (当电源电压为: DC 20 ... 30 V 时) 最大 60 mbar (电源电压: DC 18 ... 20 V 时)					
<sup>1)</sup> → 关于 EMV 的说明 (常规数据)						

Fig. 24

型号	MPPE-3-1/8- $p_u^-$		MPPE-3-1/4- $p_u^-$		MPPE-3-1/2- $p_u^-$	
	010B	420B	010B	420B	010B	420B
额定流量 $q_n$	取决于所选的特殊校准					
压力范围	- 允许的输入压力: 最大 $(P_o + 1) \text{ bar}$ ( $P_o < 1 \text{ bar}$ 时) 最大 $(P_o + 2) \text{ bar}$ ( $P_o > 1 \text{ bar}$ 时) - 调节规范: $P_u \dots P_o \text{ bar}$					
滞后 <sup>1)</sup>	取决于所选的特殊校准 (→ 目录说明)					
<sup>1)</sup> → 关于 EMV 的说明 (常规数据)						

Fig. 25